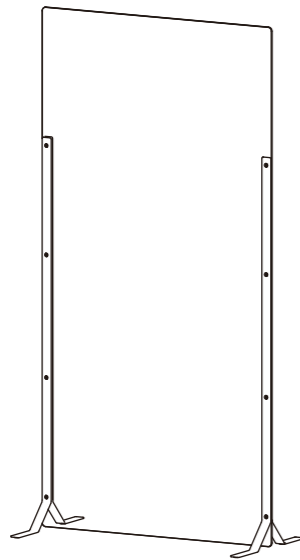




組立の目安
15分

等身大アクリルパーティション 組立説明書



組み立て方やお手入れに困ったら
アールエフヤマカワ お客様相談室

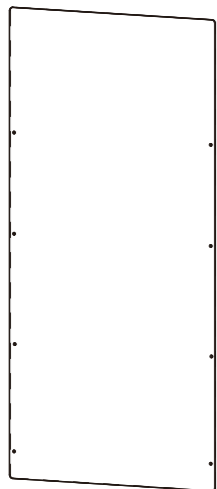


部材一覧

※部品の個数を参照し、不足や不具合がないかをご確認ください。
不足や不具合があった場合は配送いたします。お電話にて部品名をお伝えください。

梱包 1 受注生産品

① アクリルパネル × 1



※組み立て前に表面の保護シートを剥がしてください

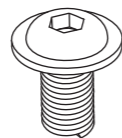
梱包 2 品番: ACPT-LEGSET

② 脚部 × 4



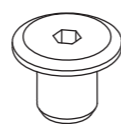
③ 六角穴付き
フランジボタンねじ × 8

(M6 × 12)

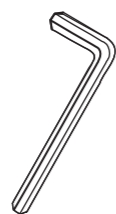


④ 六角穴付き
飾りナット × 8

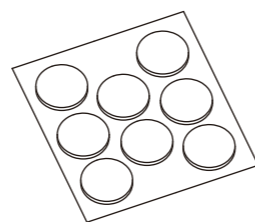
(M6 × 12)



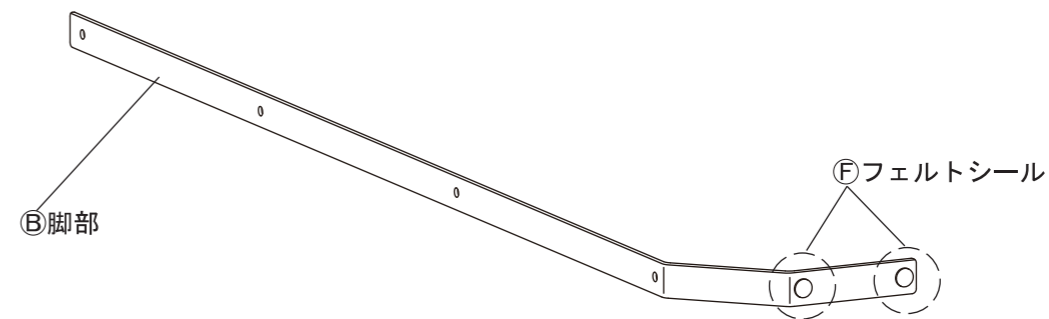
⑤ 六角レンチ × 2



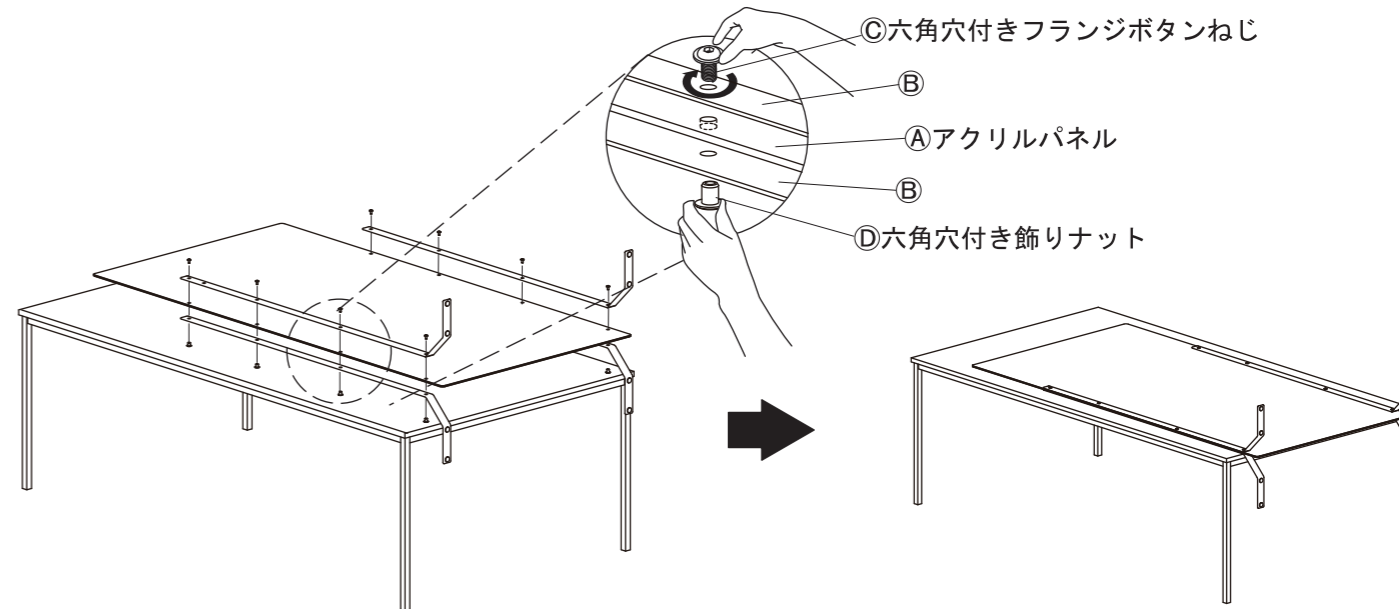
⑥ フェルトシール × 8



1 ②脚部の底面の図の位置に、⑥フェルトシールを貼り付けてください。

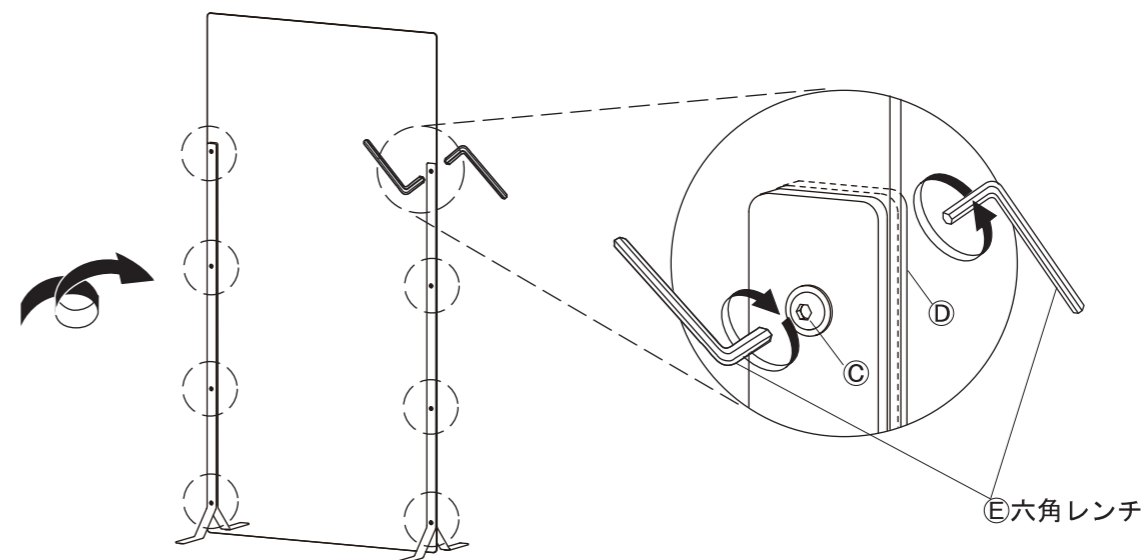


2 テーブルなど平らな台の上で、①アクリルパネルと②脚部を組み付けます。
①アクリルパネルの表面の保護シートを剥がしてください。
穴位置を合わせ、④六角穴付き飾りナット→②脚部→①アクリルパネル→②脚部→③六角穴付きフランジボタンねじの順に重ね置きます。その後、手でねじを回し締めてください。



! アクリルは傷つきやすい素材です。台の上に物が無いか確認し、
柔らかい布などを敷いた上で作業を行ってください。

3 二人以上で本体を起こします。
⑤六角レンチを使い、全ての③六角穴付きフランジボタンねじ、④六角穴付き飾りナットを両側からしっかりと締め付けてください。



取扱上の注意

ご使用前にこの取扱上の注意をお読みになり正しくお使いください。
お読みになった後は大切に保管してください。

安全のために必ずお守りください

- 火気の側に近づけて設置しないでください。火災の原因となります。
- 各部のねじ類が緩んだ状態で使用しないでください。破損や転倒することがあります。
- 異常を発見したらそのまま使用せず、販売元に相談してください。破損や倒れてケガをすることがあります。
- 商品に寄りかかったりしないでください。倒れてケガをすることがあります。
- 用途以外には絶対に使用しないでください。思わぬ事故が発生することがあります。
- 分解や改造をしないでください。破損やケガをすることがあります。
- 傾斜のない平らな場所へ設置してください。
- 安全上、構造上の理由により仕様を予告なく変更する場合があります。
- 商品を移動させる際は、二人以上でゆっくり行ってください。段差などで破損する場合があります。
- この表示を無視して誤った取扱いをしますと、死亡又は重傷を負ったり、傷害または物的損害が発生する場合があります。その場合の責任は負いかねますのでご了承頂きますようお願いいたします。

使用上の注意

- ▲直射日光・暖房器具などの高熱を避けてください。変色・変形することがあります。
- ▲湿気の多いところに設置しないでください。腐食・変色・変形することがあります。
- ▲板面に硬いものをぶつけたりしないでください。破損することがあります。
- ▲屋外や水がかかるような場所でのご使用は避けてください。変色・変形することがあります。
- ▲液体物が付着した場合は、放置せずすみやかに拭き取ってください。化粧面が変色、変形する場合があります。
- ▲ご使用の環境により、床面に商品接触による変色や跡が付くことがあります。特にフローリングやクッションフロアでご使用の際はご注意ください。
- ▲板面は非常に傷つきやすくなっております。お取り扱いには十分お気をつけてください。

お手入れ方法

- ◆汚れを落とす場合は、水またはぬるま湯につけた柔らかい布を固く絞ったりやさしく拭き取ってください。
- ◆汚れがひどい場合は、薄めた中性洗剤をつけた柔らかい布で汚れを拭き取ってください。
- ◆乾拭きは板面に傷をつける恐れがありますのでご注意ください。
- ◆市販のマイクロファイバー系のクリーニングクロスは強くすると板面に傷をつけてしまう恐れがありますのでご注意ください。
- ◆静電気対策には市販の静電・帯電防止剤の使用が有効です。
- ◆ねじ類は必ず増し締めをしてください。
- ◆テープや接着剤を板面に使用しないでください。

⚠ シンナー、アルコールなどの使用は避けてください。
アクリルの特性上、ひびが生じる原因となります。

組み立て方やお手入れに困ったら

アールエフヤマカワ お客様相談室

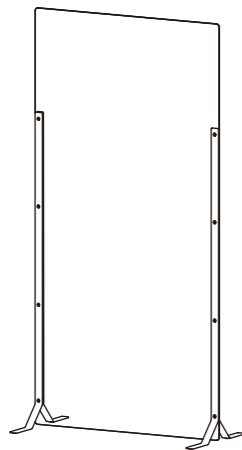


＜品質表示＞			
外形寸法 (mm)	幅 パネル幅	奥行き 505	高さ パネル高さ+7
材質	アクリル		
板面	アクリル		
脚部	金属（鋼）		
アール・エフ・ヤマカワ株式会社 ☎0120-204-208			

商品チェック

当社製品をお買い上げいただき、誠にありがとうございます。
安全に永くお使い頂くために、お客様ご自身での製品チェックにご協力をお願い致します。

不良により返品や交換をご希望される場合は、問題箇所と
お客様情報をご記入の上 FAX 頂くか、お電話にて弊社
お客様相談室までお問い合わせください。



✓ チェック項目

品質向上にご協力いただきありがとうございます。安全にお使いいただくため、下記項目は定期的にご確認ください。

本体に破損や変色・変形は見当たらないか

…異常を発見した場合はお問い合わせください。

ねじは締め付けられているか

…ねじとナットが正常に締め付けられているかをご確認ください。

完成図との相違は見当たらないか

…安全にお使い頂くため、取扱上の注意は必ずお守りください。

その他問題事項があった場合、枠内へのご記入をお願い致します。

ご協力いただきありがとうございました。

ご氏名	
お電話番号	
FAX番号	

月曜日-金曜日(祝日を除く) AM9:00~PM5:00 アール・エフ・ヤマカワ株式会社 お客様相談室	☎0120-204-208 FAX 059-256-5333
申込番号	
品名	等身大アクリルパーティション
商品番号	
お買上日	年 月 日
お買上サイト名	