

組立の目安  
5分

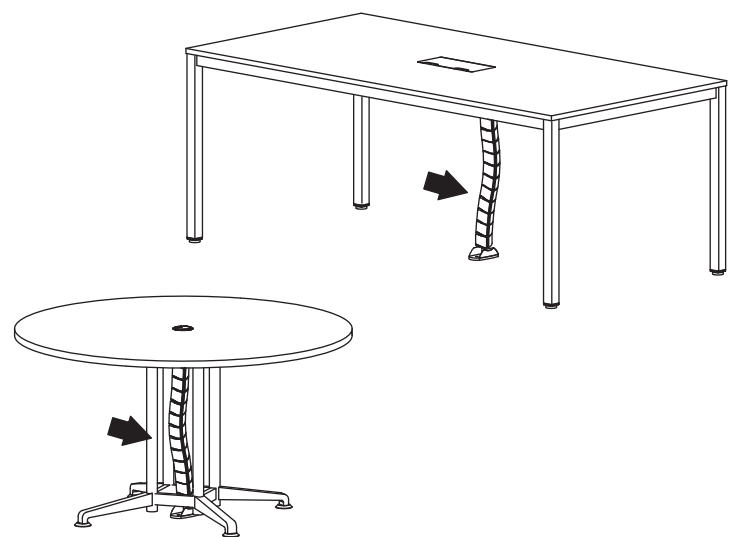
# ミーティングテーブル用配線ダクト 組立説明書

AT-D

■天板形状の異なるテーブルにも、同様にして組み付けを行ってください。



組み立て方やお手入れに困ったら  
アールエフヤマカワ お客様相談室



▲高温を避ける 電動ドライバーの使用厳禁

ねじを十分に締め付ける

プラスドライバー 必要

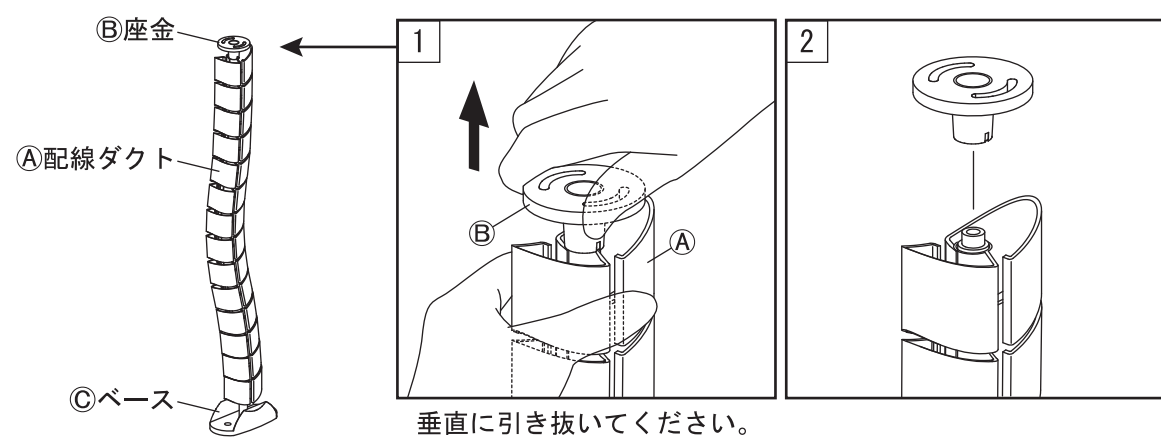
2人以上で組立

布の上で組立

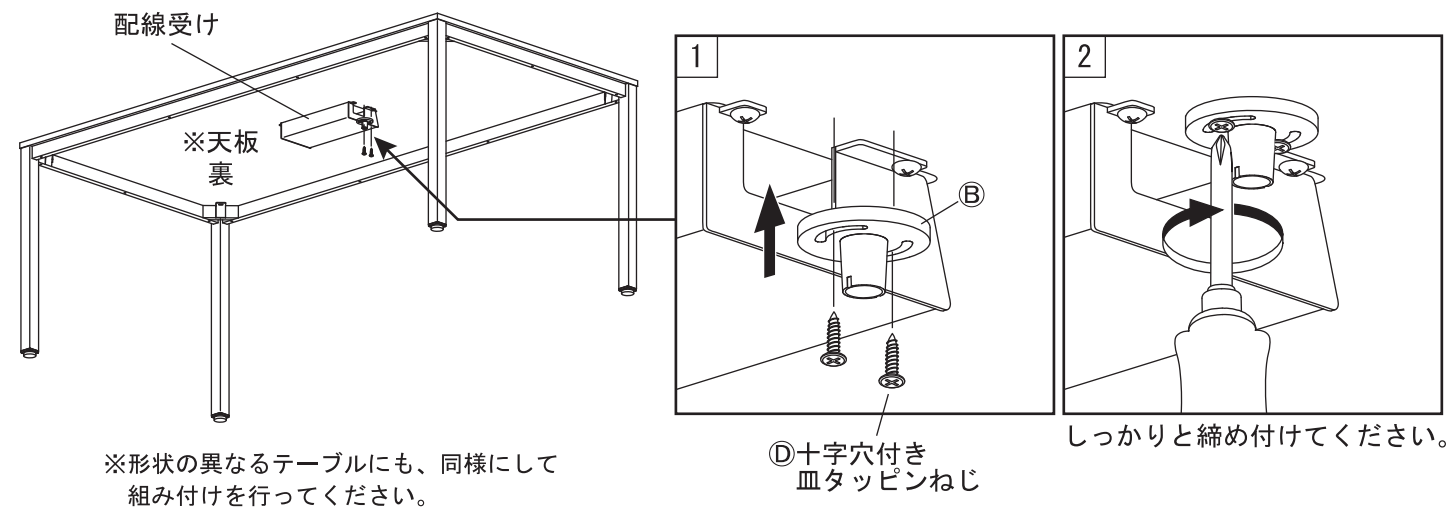
**部材一覧** ※部品の個数を参照し、不足や不具合がないかをご確認ください。不足や不具合があった場合は配送いたします。電話にて部品名をお伝えください。

<p>① 配線ダクト × 1</p>	<p>② 座金 × 1</p> <p>③ ベース × 1</p>	<p>④ 十字穴付き皿タッピンねじ × 2 (M3 × 12)</p>
--------------------	----------------------------------	---

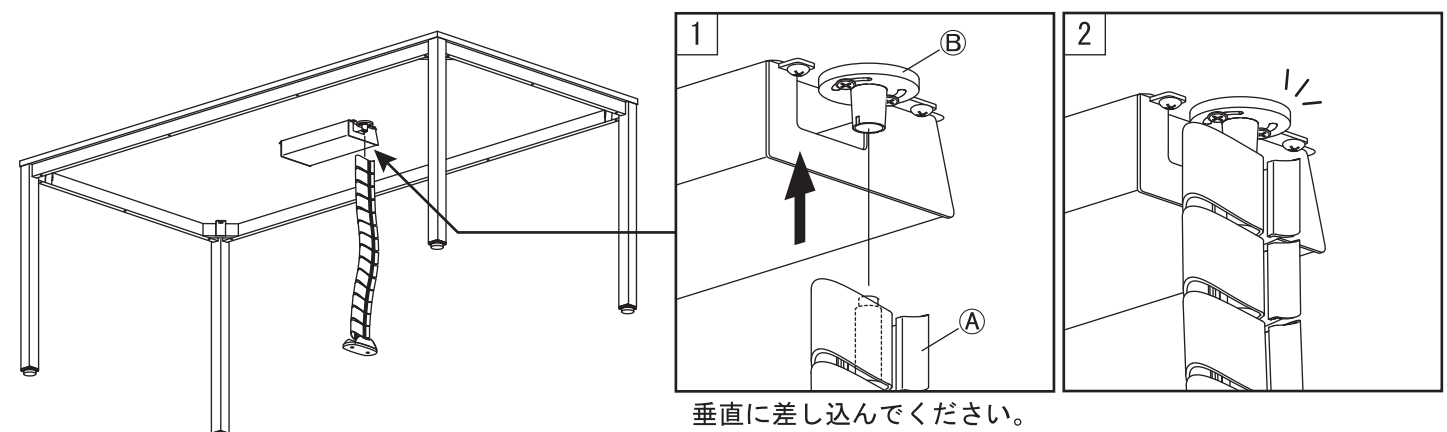
**1** ①配線ダクトに取り付け済みの②座金を取り外します。



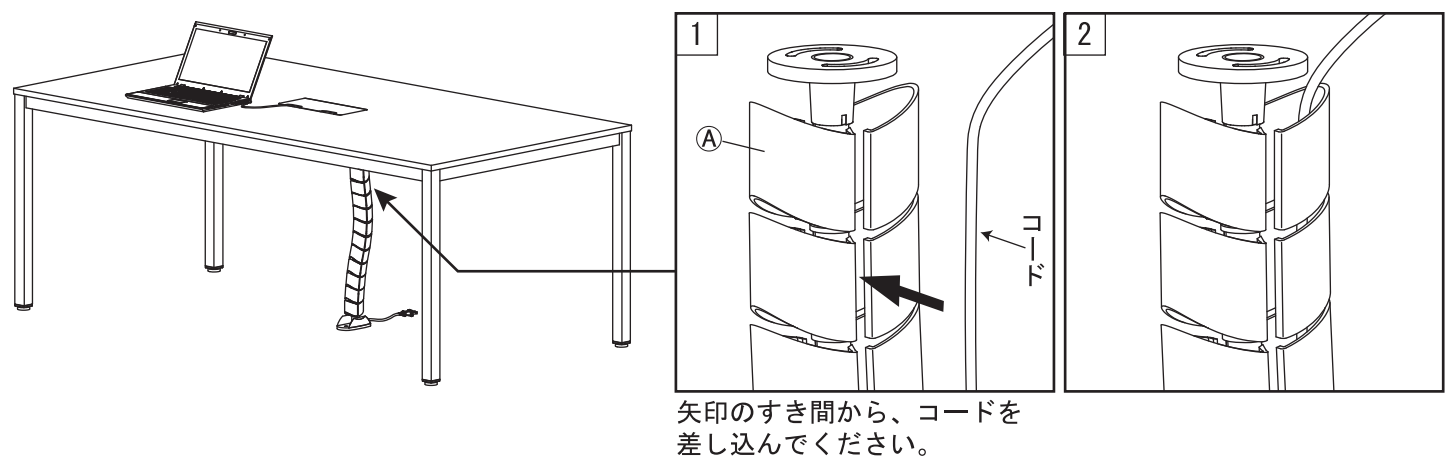
**2** ①で取り外した②座金を、下図 ①②のように天板裏側の配線受け横または好みの位置に組み付けます。プラスドライバーを使い、④十字穴付き皿タッピンねじでしっかりと組み付けてください。



**3** 天板裏に組み付けた②座金に①配線ダクトを差し込みます。



**ご使用方法** ①配線ダクトにコード類を差し込んでお使いください。





## 取扱上の注意

ご使用前にこの取扱上の注意をお読みになり正しくお使いください。  
またお読みになった後は、大切に保管してください。

### 安全のために必ずお守りください

- 積み重ねて保管しないでください。倒れてケガをすることがあります。
- 火気の側に近づけて設置しないでください。破損の原因となります。
- 各部のねじ類が緩んだ状態で使用しないでください。破損や転倒することがあります。
- 異常を発見したらそのまま使用せず、販売元に相談してください。破損や倒れてケガをすることがあります。
- 用途以外には絶対に使用しないでください。思わぬ事故が発生することがあります。
- 分解や改造をしないでください。破損やケガをすることがあります。
- 安全上、構造上の理由により仕様を予告なく変更する場合があります。
- この表示を無視して誤った取扱いをしますと、死亡又は重傷を負ったり、傷害または物的損害が発生する可能性があります。
- 商品を移動させる際には、二人以上でゆっくり行ってください。段差などで破損する場合があります。
- 可動部に指を挟まないように気をつけてください。

### 使用上の注意

- ▲直射日光・暖房器具などの高熱を避けてください。変色・変形することがあります。
- ▲湿気の多いところに設置しないでください。腐食・変色・変形することがあります。
- ▲硬いものを落としたり、ぶつけたりしないでください。破損する事があります。
- ▲加熱した鍋やヤカンなどを直接置かないでください。
- ▲屋外や水がかかるような場所でのご使用は避けてください。変色・変形することがあります。
- ▲水をこぼした場合は放置せずすみやかに拭き取ってください。
- ▲子どもにも操作移動をさせないでください。破損やケガをすることがあります。

### お手入れ方法

- ◆汚れを落とす場合は、から拭きするか固く絞った濡れぞうきんで拭いてください。
- ◆汚れがひどい場合は、薄めた中性洗剤で汚れを落とし、固く絞った濡れぞうきんで拭き、乾燥した布で水分を拭き取ってください。
- ◆シンナー、アルコール等の使用は避けてください。変色・変形や塗装が剥がれる場合があります。

### 組み立て方やお手入れに困ったら

アールエフヤマカワ お客様相談室



#### <品質表示>

外形寸法 (mm)	幅	奥行き	高さ
AT-D	125	61	690

材質	
本体	ABS樹脂, 金属(鋼)

アール・エフ・ヤマカワ株式会社 ☎0120-204-208



## 商品チェック

当社製品をお買い上げいただき、誠にありがとうございます。  
安全に永くお使い頂くために、お客様自身での製品チェックにご協力をお願い致します。

不良により返品や交換をご希望される場合は、問題箇所とお客様情報をご記入の上 FAX 頂くか、お電話にて弊社お客様相談室までお問い合わせください。



### チェック項目

品質向上にご協力いただきありがとうございます。安全にお使いいただくため、下記項目は定期的にご確認ください。

#### 本体に破損や変色・変形は見当たらないか

…異常を発見した場合はお問い合わせください。

#### 完成図との相違は見当たらないか

…安全にお使い頂くため、取扱上の注意は必ずお守りください。

その他問題事項があった場合、枠内へのご記入をお願い致します。

ご協力いただきありがとうございました。

月曜日-金曜日(祝日を除く)  
AM9:00~PM5:00  
アール・エフ・ヤマカワ株式会社  
お客様相談室

☎0120-204-208  
FAX 059-256-5333

ご氏名	
お電話番号	
FAX番号	

申込番号	
品名	ミーティングテーブル用配線ダクト
商品番号	
お買上日	年 月 日
お買上サイト名	