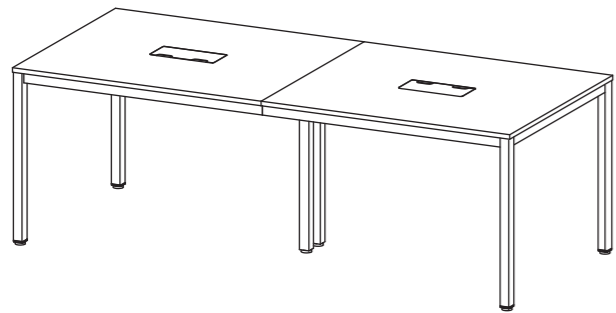


40min
組立の目安

OAミーティングテーブル W2100xD900/W2400xD1200 組立説明書
ATN(W, D)-2190(2412)(N)

組立て方がわからない?
お手入れに困ったら?

オールエフヤマカワ FAQ 検索



この商品は2つに分けて梱包されており、
同じ箱が2つ届きます。

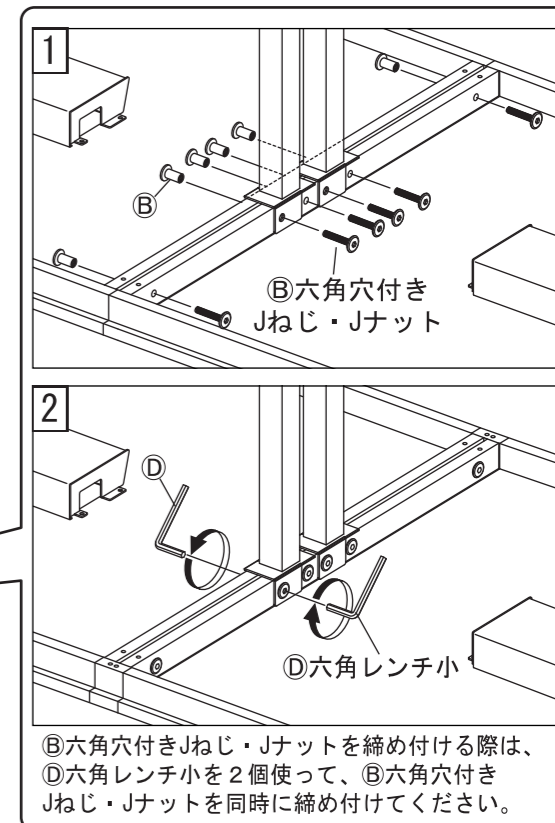
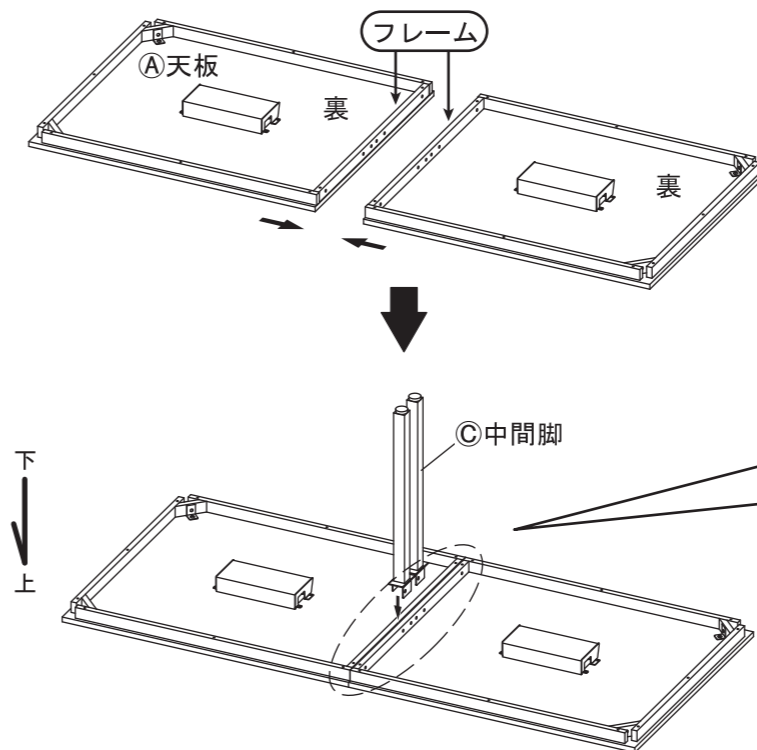
部材一覧

※部品の個数を参照し、不足や不具合がないかをご確認ください。不足や不具合があった場合は配送いたします。電話にて部品名をお伝えください。

<p>Ⓐ 天板 ×2</p>	<p>Ⓑ 六角穴付き Jねじ・Jナット ×6組</p>	<p>Ⓒ 中間脚 ×2</p>	<p>Ⓓ 六角レンチ小 ×2</p>
<p>Ⓔ 脚部 ×4</p>	<p>Ⓕ 六角穴付き トラスねじ ×4 (M10×70)</p>	<p>Ⓖ ワッシャー・ スプリングワッシャー ×各4</p>	<p>Ⓗ 六角レンチ大 ×2</p>

1

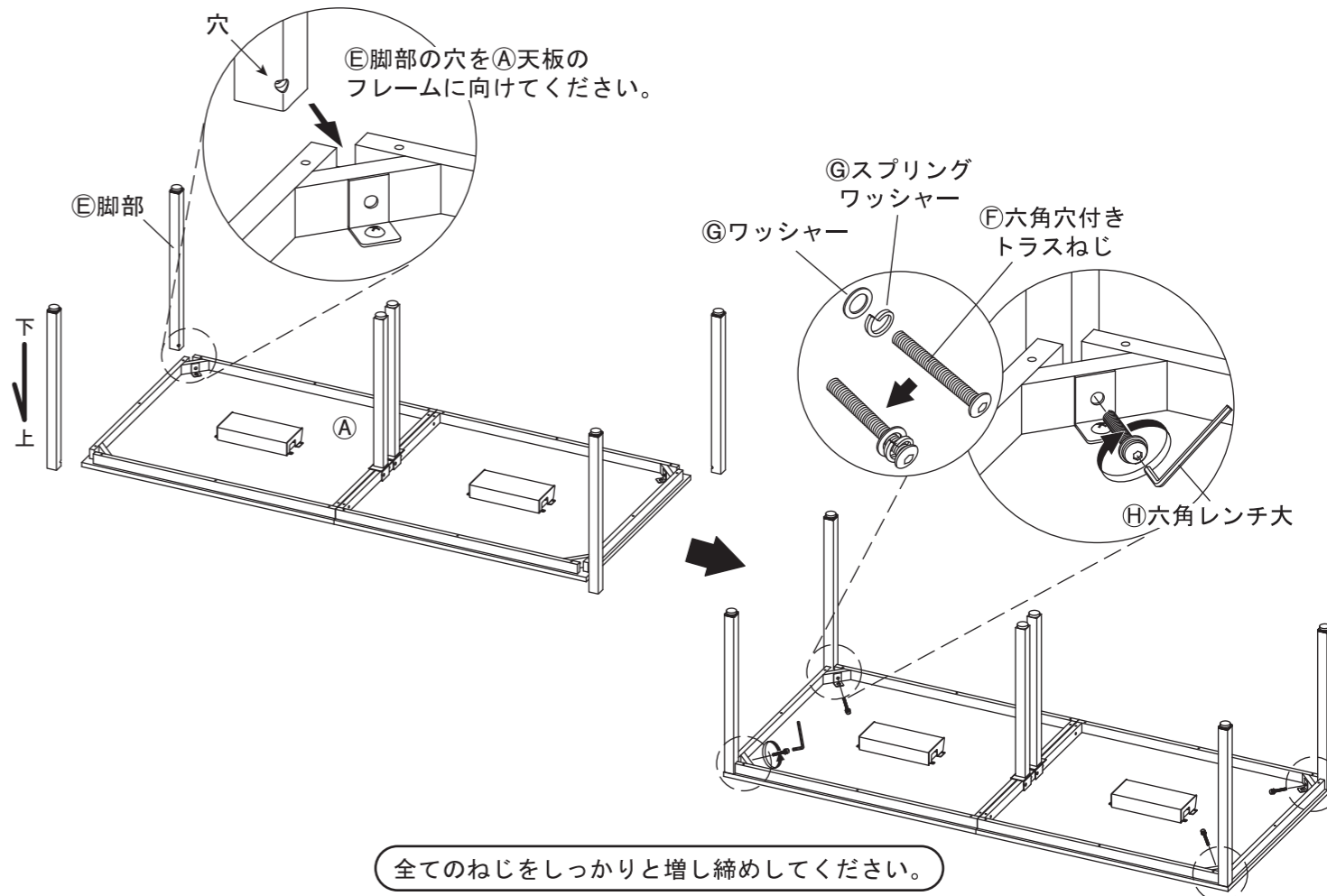
- Ⓐ天板2枚を、フレームの穴位置を合わせて並べてください。
- Ⓐ天板のフレーム同士とⒸ中間脚とを組み付けます。
- Ⓓ六角レンチ小を使い、Ⓑ六角穴付きJねじ・Jナットで締め付けてください。



Ⓑ六角穴付きJねじ・Jナットを締め付ける際は、
Ⓓ六角レンチ小を2個使って、Ⓑ六角穴付き
Jねじ・Jナットを同時に締め付けてください。

2

- Ⓔ脚部をⒶ天板に組み付けます。
- Ⓖスプリングワッシャー・ワッシャーの順でⒻ六角穴付きトラスねじに通し、
- Ⓗ六角レンチ大を使って、Ⓐ天板の内側からしっかりと固定してください。

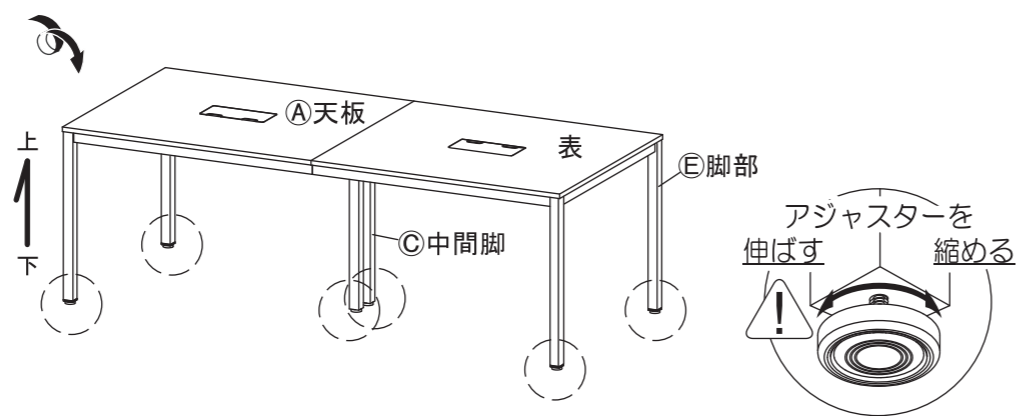


全てのねじをしっかりと増し締めしてください。

3 全てのねじがしっかりと締め付けられていることを確認し、2人以上で慎重に起こします。
 ①天板が床と水平になるように、③中間脚と④脚部のアジャスターを左右に回して調整してください。

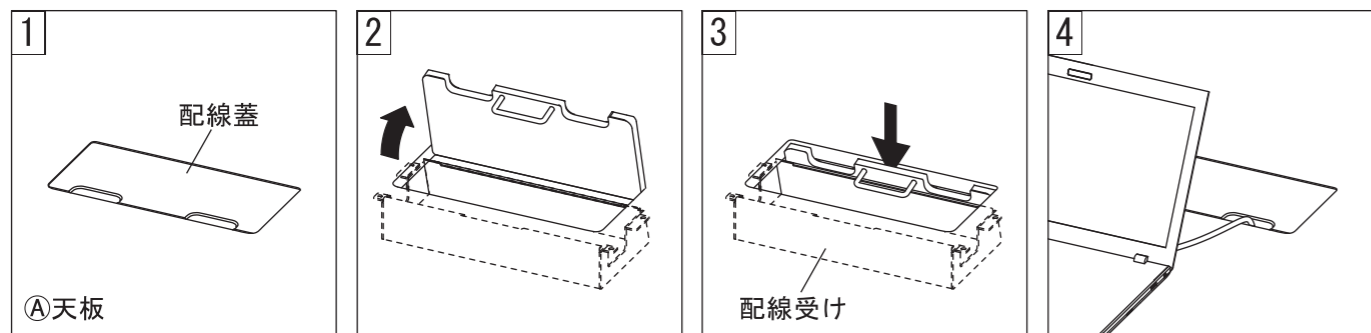
注意

テーブルを起こす際は、脚を支点にして起こさないでください。脚に大きな力がかかり破損することがあります。



配線蓋の使用方法

①天板中央に取り付け済みの配線蓋の使用方法です。



1 切り欠きがある方を上に持ち上げます。
 2 配線受けの横に滑り込ませて差し込んでください。
 3 逆の手順で蓋を戻します。切り欠きからコード類を出してご使用ください。

取扱上の注意

ご使用前にこの取扱上の注意をお読みになり正しくお使いください。またお読みになった後は、大切に保管してください。

安全のために必ずお守りください

- 積み重ねて保管しないでください。倒れてケガをすることがあります。
- 外周部に片寄って重いものを載せしないでください。倒れてケガをすることがあります。
- 火気の側に近づけて設置しないでください。破損の原因となります。
- 耐荷重以上のものを載せしないでください。破損の原因となります。
- 各部のねじ類が緩んだ状態で使用しないでください。破損や転倒することがあります。
- 異常を発見したらそのまま使用せず、販売元に相談してください。破損や倒れてケガをすることがあります。
- 商品に乗ったり腰をかけたたりしないでください。倒れてケガをすることがあります。
- 用途以外には絶対に使用しないでください。思わぬ事故が発生することがあります。
- 分解や改造をしないでください。破損やケガをすることがあります。
- 傾斜のない平らな場所に設置してください。
- 物を載せたまま移動しないでください。破損やケガをすることがあります。
- 安全上、構造上の理由により仕様を予告なく変更する場合があります。
- この表示を無視して誤った取扱いをしますと、死亡又は重傷を負ったり、傷害または物的損害が発生する可能性があります。
- 商品を移動させる際には、二人以上でゆっくり行ってください。段差などで破損する場合があります。
- ご使用前にアジャスターを床に合わせて高さ調節してください。アジャスターの調整時は手や足を挟まないように気をつけてください。

使用上の注意

- ▲直射日光・暖房器具などの高熱を避けてください。変色・変形することがあります。
- ▲湿気の多いところに設置しないでください。腐食・変色・変形することがあります。
- ▲板面に硬いものを落としたり、ぶつけたりしないでください。破損する事があります。
- ▲加熱した鍋やヤカンなどを直接置かないでください。
- ▲屋外や水がかかるような場所でのご使用は避けてください。変色・変形することがあります。
- ▲水をこぼした場合は放置せずすみやかに拭き取ってください。

お手入れ方法

- ◆汚れを落とす場合は、から拭きするか固く絞った濡れぞうきんで拭いてください。
- ◆汚れがひどい場合は、薄めた中性洗剤で汚れを落とし、固く絞った濡れぞうきんで拭き、乾燥した布で水分を拭き取ってください。
- ◆シンナー、アルコール等の使用は避けてください。変色・変形の原因となり、塗装が剥がれる場合があります。
- ◆ねじ類は必ず増し締めをしてください。

組立て方がわからない?お手入れに困ったら?

アールエフヤマカワ FAQ 検索



品質表示

外形寸法 (mm)	幅	奥行き	高さ
ATN (W, D)-2190 (N)	2100	900	700
ATN (W, D)-2412 (N)	2400	1200	700
耐荷重 (均等荷重)	40kg		
天板	40kg		
材質	合成樹脂化粧パーティクルボード (メラミン樹脂)		
甲板の表面材	合成樹脂化粧パーティクルボード (メラミン樹脂)		
脚部	金属 (鋼)		
アール・エフ・ヤマカワ株式会社 ☎0120-204-208			

商品チェック

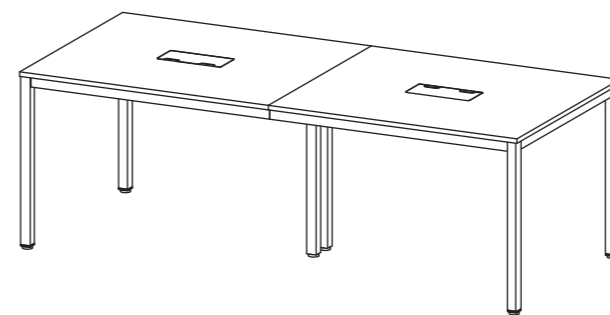
当社製品をお買い上げいただき、誠にありがとうございます。安全に長くお使い頂くために、お客様ご自身での商品チェックにご協力をお願い致します。

不良により返品や交換をご希望される場合は、問題箇所とお客様情報をご記入の上 FAX 頂くか、お電話にて弊社お客様相談室までお問い合わせください。

チェック項目

品質向上にご協力いただきありがとうございます。安全にお使いいただくため、下記項目は定期的にご確認ください。

- 本体に破損や変色・変形は見当たらないか**
 …異常を発見した場合はお問い合わせください。
- 全体にガタつきはないか**
 …傾斜のない平らな場所に設置し、天板が床と水平になるようにアジャスターを回して調整してください。
- 脚部のねじはしっかりと締め付けられているか**
 …ねじ類は緩みがないように定期的に増し締めしてください。
- 完成図との相違は見当たらないか**
 …安全にお使い頂くため、取扱上の注意は必ずお守りください。



その他問題事項があった場合、枠内へのご記入をお願い致します。		月曜日-金曜日(祝日を除く) AM9:00~PM5:00 アール・エフ・ヤマカワ株式会社 お客様相談室		☎0120-204-208 FAX 059-256-5333	
ご協力いただきありがとうございました。		申込番号			
ご氏名					
お電話番号					
FAX番号					
品名	O A ミーティングテーブル				
商品番号					
お買上日	年 月 日				
お買上サイト名					