

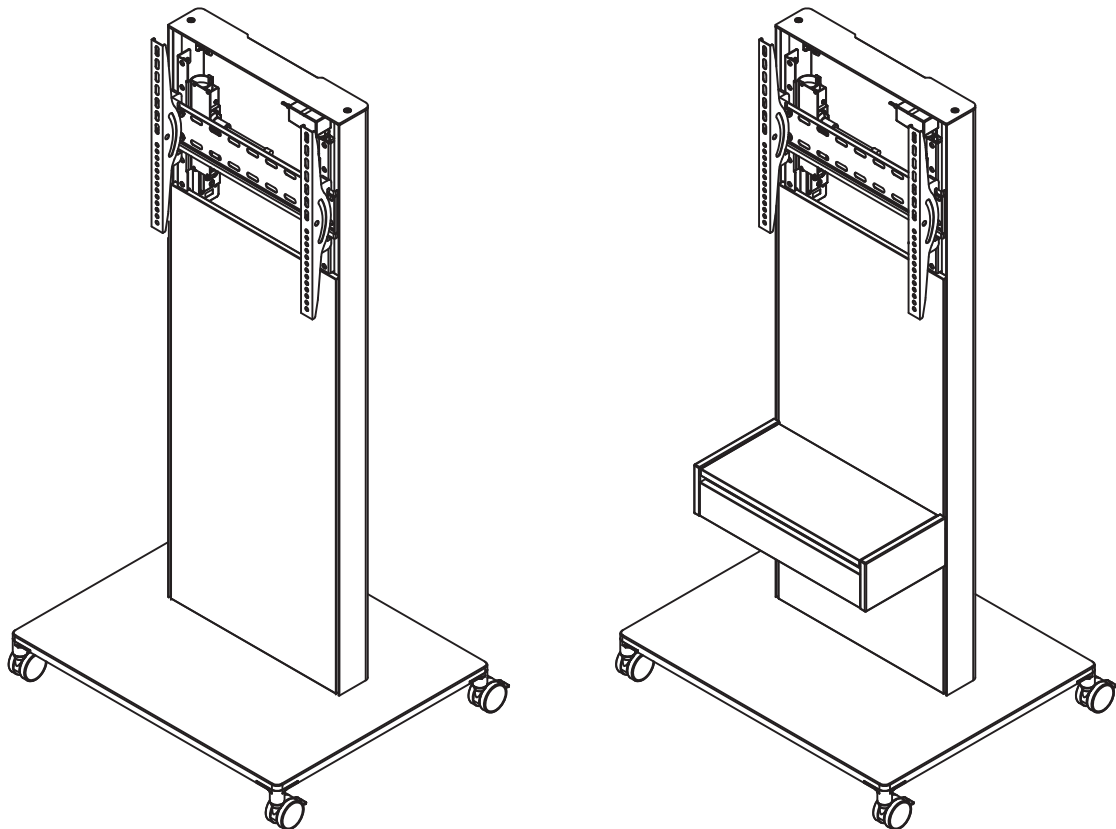


組立の目安
20分

BeConn スタンド式ディスプレイマウント 組立説明書

CCAXRF0300M, CCXRF0301, CCAXRF7001

この製品の仕様および組立方法は、仕様変更などにより本説明書と異なる場合があります。
VESA: 200 × 200、400 × 200、300 × 300、400 × 400 対応



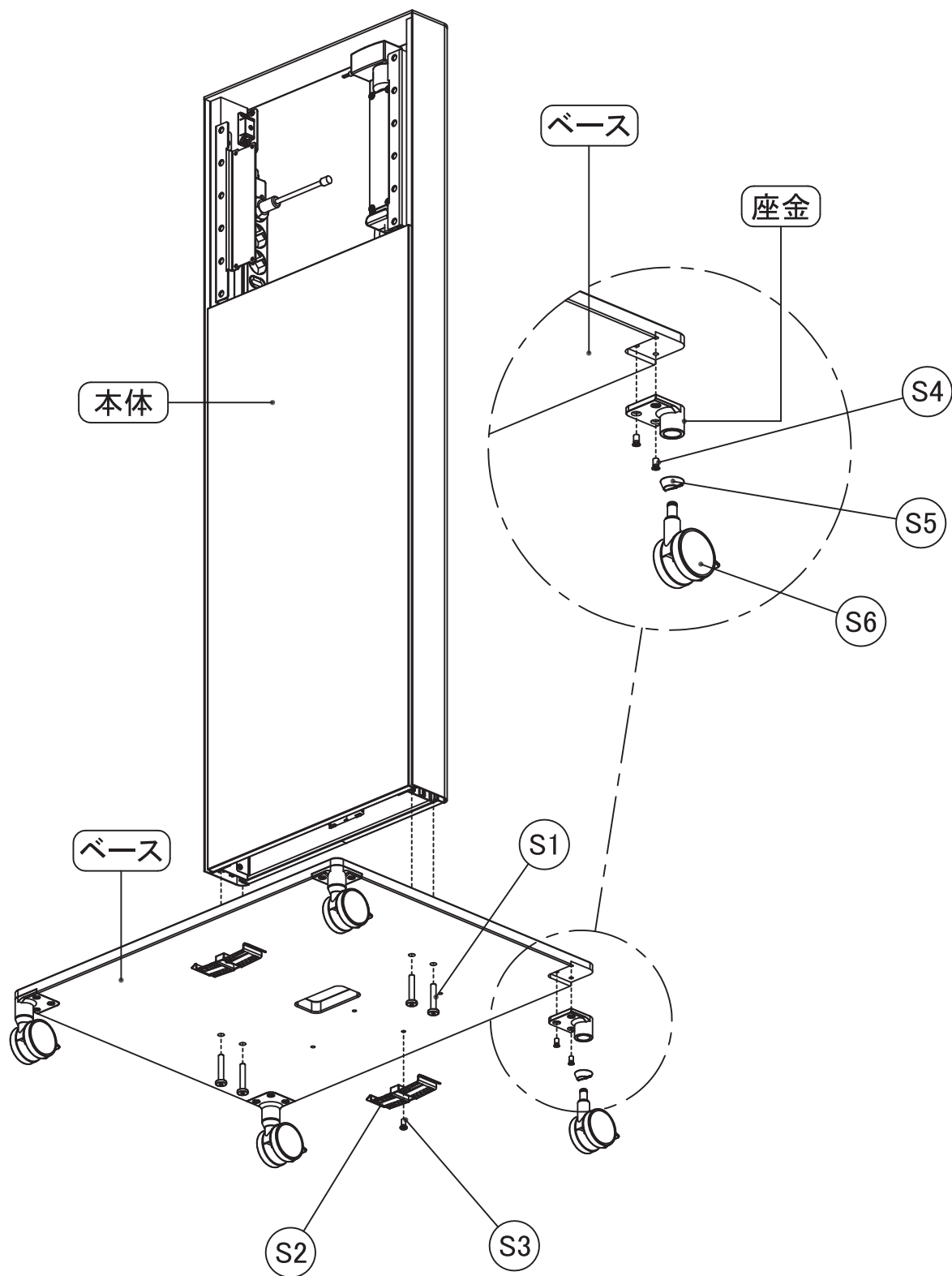
部品一覧

記号	S1	S2	S3	S4	S5	S6	S7
部品名	六角穴付き Jねじ 大	配線クリップ	六角穴付き Jねじ 小	六角穴付き 皿ねじ	キャスター カバー	キャスター	六角穴付き Jねじ 中
数量	4	2	2	12	4	4	4
形状	(M8 × 45) 		(M6.5 × 12) 	(M6.5 × 12) 			(M8 × 15) 

※部品の個数を参照し、不足や不具合がないかをご確認ください。不足や不具合があった場合は配送いたします。お電話にて部品名をお伝えください。

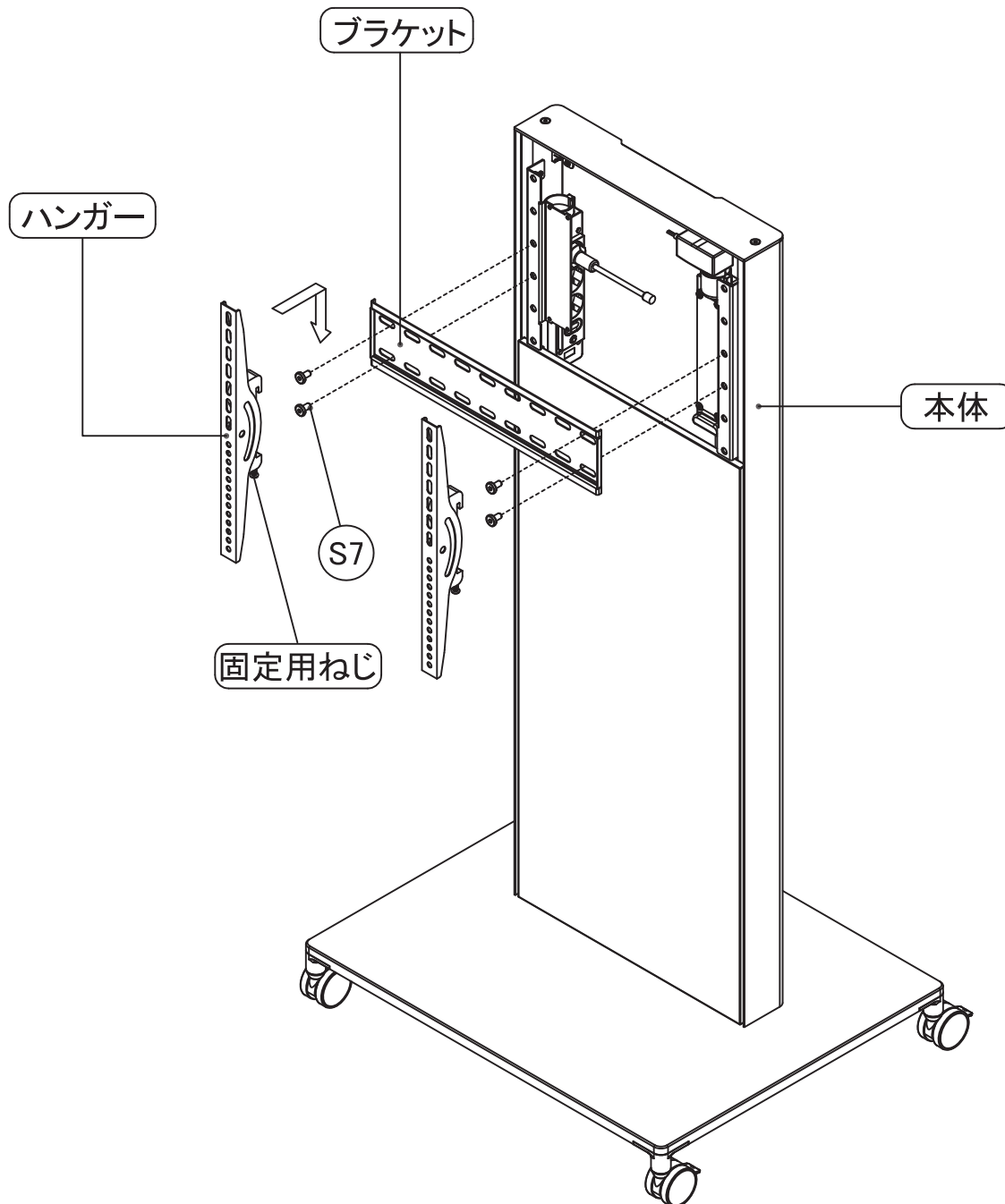
STEP1

1. ベースに座金を組み付けます。六角レンチを使い、S4(六角穴付き皿ねじ)でしっかりと組み付けてください。
2. S6(キャスター)にS5(キャスターカバー)を通し、座金に差し込んでください。
3. ベースにS2(配線クリップ)を組み付けます。六角レンチを使い、S3(六角穴付きJねじ小)でしっかりと組み付けてください。
4. 本体にベースを組み付けます。六角レンチを使い、S1(六角穴付きJねじ 大)でしっかりと組み付けてください。

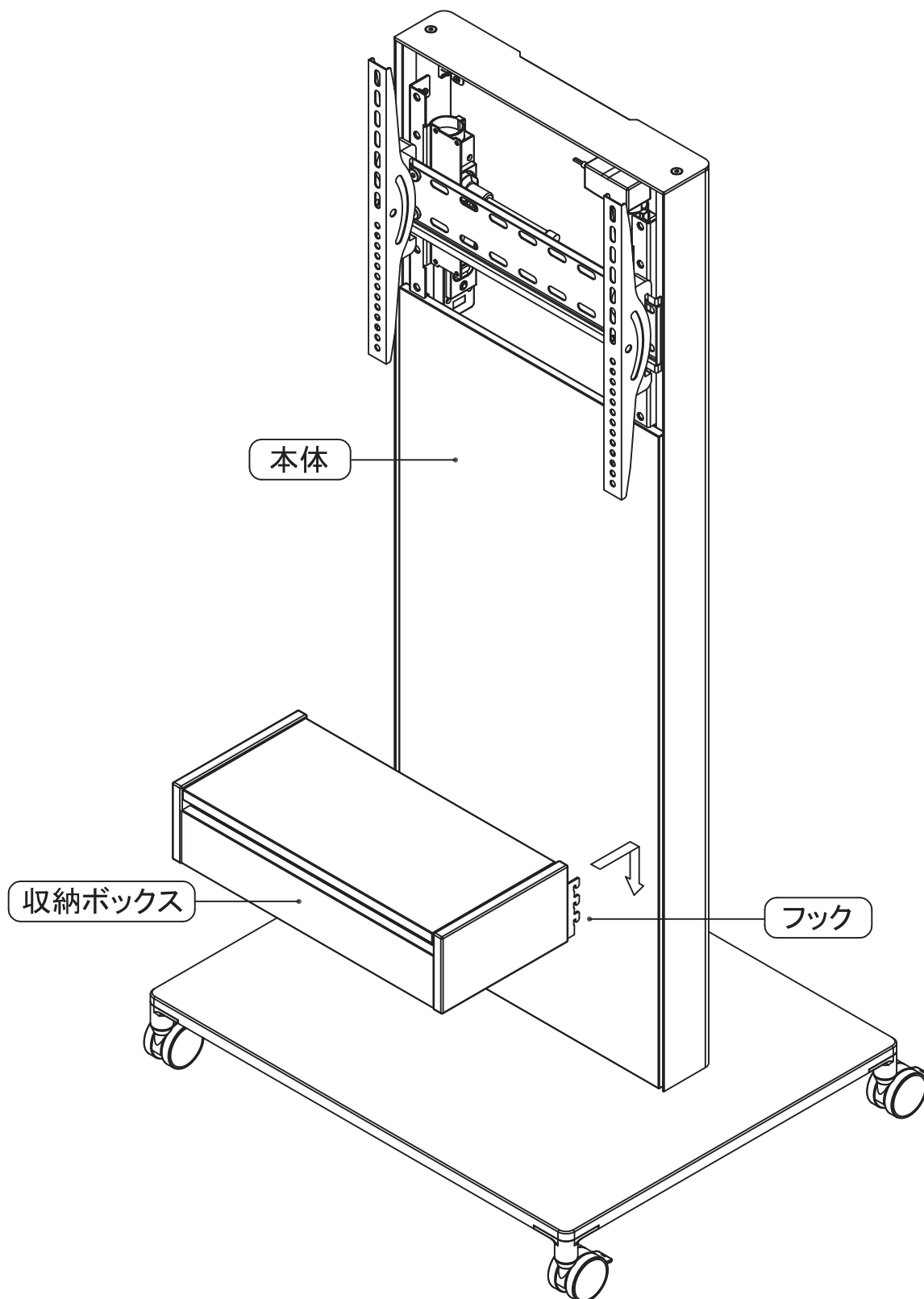


STEP2

1. 本体のお好みの高さでブラケットを組み付けます。六角レンチを使い、S7(六角穴付きJねじ 中)でしっかりと締め付けてください。
2. ハンガーにお使いになるディスプレイを組み付けてください。
3. ハンガーをブラケットに引っかけるようにして取り付けます。
左右のハンガーの下に取り付け済みの固定用ねじを回してブラケットに固定してください。
※ハンガーはブラケットに取り付ける前に、ディスプレイ背面に組み付けておく必要があります。
組み付ける際に、固定用ねじを外れない程度に緩めてください。



本体のお好みの高さに収納(別売)を取り付けます。
収納の左右フックを本体前面の穴に差し込み、引っかけて取り付けてください。





取扱上の注意

ご使用前にこの取扱上の注意をお読みになり正しくお使いください。
またお読みになった後は、大切に保管してください。

安全のために必ずお守りください

- 火気の側に近づけて設置しないでください。破損の原因となります。
- 各部のねじ類が緩んだ状態で使用しないでください。破損や転倒することがあります。
- 異常を発見したらそのまま使用せず、販売元に相談してください。破損や倒れてケガをすることがあります。
- 商品に乗ったり腰をかけたりにしないでください。倒れてケガをすることがあります。
- 用途以外には絶対に使用しないでください。思わぬ事故が発生することがあります。
- 分解や改造をしないでください。破損やケガをすることがあります。
- 傾斜のない平らな場所へ設置してください。
- 安全上、構造上の理由により仕様を予告なく変更する場合があります。
- この表示を無視して誤った取扱いをしますと、死亡又は重傷を負ったり、傷害または物的損害が発生する可能性があります。
- 商品を移動させる際には、二人以上でゆっくり行ってください。段差などで破損する場合があります。
- 可動部に指を挟まないように気をつけてください。

使用上の注意

- ▲直射日光・暖房器具などの高熱を避けてください。変色・変形することがあります。
- ▲湿気の多いところに設置しないでください。腐食・変色・変形することがあります。
- ▲板面に硬いものをぶつけたりしないでください。破損する事があります。
- ▲屋外や水がかかるような場所でのご使用は避けてください。変色・変形することがあります。
- ▲水をこぼした場合は放置せずすみやかに拭き取ってください。
- ▲キャスターにはロック機能がついています。移動の際は必ずロックを解除してください。
- ▲子どもに操作移動をさせないでください。破損やケガをすることがあります。
- ▲使用中は必ずキャスターのロックをかけてください。
- ▲31～55型のディスプレイに対応しています。お取り付け可能な最大ディスプレイ重量は30kgです。お取り付けになるディスプレイをご確認ください。

お手入れ方法

- ◆汚れを落とす場合は、から拭きするか回く絞った濡れぞうきんで拭いてください。
- ◆汚れがひどい場合は、薄めた中性洗剤で汚れを落とし、回く絞った濡れぞうきんで拭き、乾燥した布で水分を拭き取ってください。
- ◆ねじ類は必ず増し締めをしてください。

組み立て方やお手入れに困ったら

アールエフヤマカワ お客様相談室



＜品質表示＞

外形寸法 (mm)	幅	奥行	高さ
CCAXRF030MZ	715	570	1433
CCAXRF7001	600	250	80
耐荷重 (均等荷重)	約 30kg		
モニターマウント	約 1kg		
収納	約 1kg		
材質	マウント本体 金属 (鋼)、金属 (アルミニウム)、合成樹脂化粧パーティクルボード (メラミン樹脂)、合成樹脂板 (メラミン樹脂)		
キャスター	ナイロン		
収納	金属 (鋼)、合成樹脂化粧パーティクルボード (メラミン樹脂)		

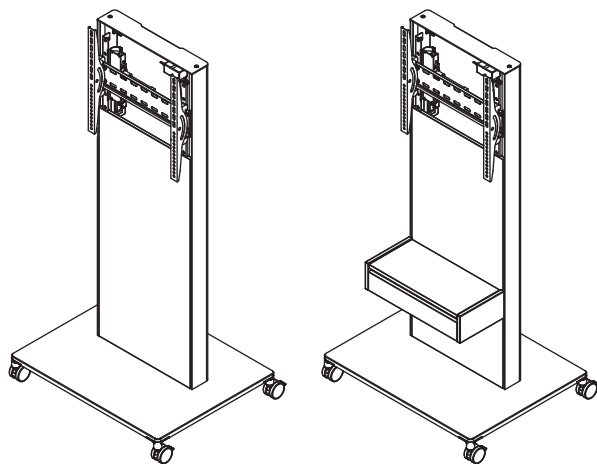
アール・エフ・ヤマカワ株式会社 ☎0120-204-208



商品チェック

当社製品をお買い上げいただき、誠にありがとうございます。
安全に永くお使い頂くために、お客様ご自身の製品チェックにご協力をお願い致します。

不良により返品や交換をご希望される場合は、問題箇所とお客様情報をご記入の上 FAX 頂くか、お電話にて弊社お客様相談室までお問い合わせください。



☑ チェック項目

品質向上にご協力いただきありがとうございます。安全にお使いいただくため、下記項目は定期的にご確認ください。

- 本体に破損や変色・変形は見当たらないか
…異常を発見した場合はお問い合わせください。
- 全体にガタつきはないか
…傾斜のない平らな場所に設置してください。
- ねじに緩みはないか
…ねじ類は定期的増し締めしてお使いください。
- 完成図との相違は見当たらないか
…安全にお使い頂くため、取扱上の注意は必ずお守りください。

その他問題事項があった場合、枠内へのご記入をお願い致します。

ご協力いただきありがとうございました。

ご氏名	
お電話番号	
FAX番号	

月曜日-金曜日(祝日を除く)
AM9:00~PM5:00
アール・エフ・ヤマカワ株式会社
お客様相談室

☎0120-204-208
FAX 059-256-5333

申込番号	
品名	BeConn スタンド式ディスプレイマウント
商品番号	
お買上日	年 月 日
お買上サイト名	



組立の目安
20分

BeConn スタンド式ディスプレイマウント 組立説明書

CCAXRF0300M, CCXRF0301, CCAXRF7001

追加組立説明書

この製品の仕様および組立方法は、仕様変更などにより本説明書と異なる場合があります。
VESA: 200 × 200、400 × 200、300 × 300、400 × 400 対応

STEP1

- 1.ディスプレイ(別売)の説明書をよく読み、ディスプレイ背面に取り付けられている周辺機器固定用ねじを取り外します。
- 2.その後、ハンガーとディスプレイを周辺機器固定用ねじでしっかりと組み付けます。
プラスドライバーでしっかりと締め付けてください。

