

# コートハンガー 取扱説明書

## 取扱上のご注意

この度は、当社のコートハンガーをお買い求めいただき、誠にありがとうございます。ご使用の際には下記の取扱い上の注意事項をよくお読みになってからご使用ください。

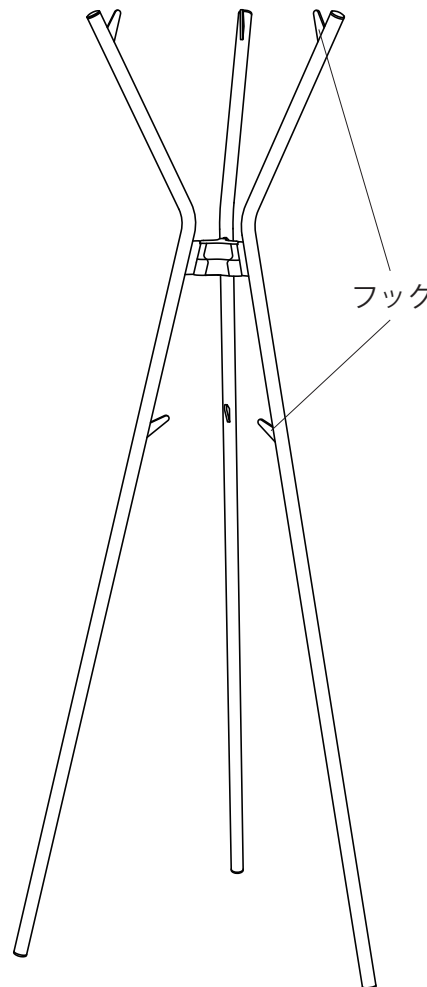
### ⚠ 注意

#### コートハンガー全体

- 安定の良い床面でご使用ください。万一、傾いたりぐらつきが大きいような場合には設置場所を変えて安定が良いことを確認してからご使用ください。
- ねじが緩んだ状態で使用しないでください。緩んできた場合は再度、締めなおしてください。
- 衣類など掛けている状態で、製品を持ち上げたり、移動させたりしないでください。
- この製品の用途以外で使用しないでください。
- ストーブなど、火気のある場所ではそれらの器具から十分に離れた場所でお使いください。
- お手入れの際はベンジン、シンナー、ラッカー類、酢、熱湯、みがき粉、酸・アルカリ性洗剤、化学ぞうきんなどは使わないでください。強く絞ったぞうきんなどで、拭いてください。

#### フック ※耐荷重：2kg（1ヶ所あたり）

- フックには、全体の安定性が悪くなるような、重い鞆などは掛けないでください。万一、衣服によって大きく傾いたりするような場合には、ご使用をおやめください。フックには市販のハンガーを掛けることができます。同様に大きく傾いたりするような場合はご使用をおやめください。



## 保証について

取扱説明書の注意書きに従った正常なご使用状態で、保証期間中の製品不具合については、無料修理させていただきます。下記の保証期間をご参照の上、お買い上げの販売店までご連絡ください。

保証期間は、お買い上げの日から下記の年限にさせていただきます。

1年間保証	外観・表面仕上げ	塗装及び樹脂部品の変褐色
3年間保証	構造体	強度・構造体に係わる破損

- 保証期間内であっても、次の場合は有料修理になります。
  - ①火災・天災などによる故障及び破損。
  - ②改造または、誤った修理による故障及び破損。
  - ③ご使用者の誤った使用方法による故障及び破損。
  - ④お客様のご使用頻度による部品の消耗や汚れなどによる故障及び破損。
  - ⑤ご購入後の移動・輸送・落下などによる故障及び破損。
- 保証期間外の修理につきましては、その機能が維持できる場合は、お客様のご要望により有料修理させていただきます。
- 保証は通常のお手入れやメンテナンスが行なわれていることが前提となります。
- 修理用部品の保有期間は、原則として製品の製造中止後5年間とさせていただきます。

## 廃棄について

- 廃棄は専門業者に依頼してください。

# コートハンガー 組立説明書

## 組立上のご注意

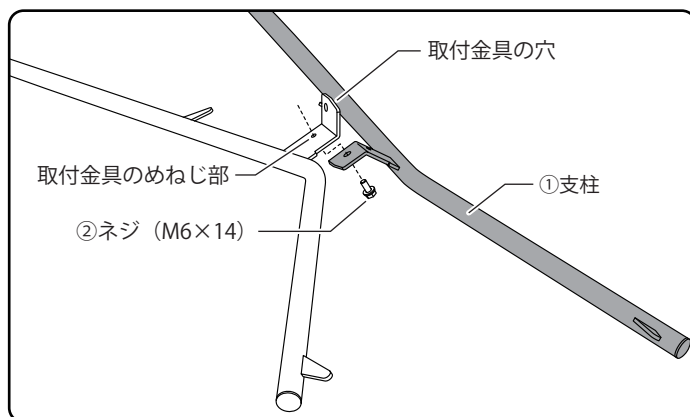
組立時は、必ず軍手や手袋などで手を保護し、まわりにもものがない広い場所で組立を行ってください。また床などを傷つけないよう十分ご注意ください。組立は下記手順通りに行っていただき、2人以上で行うとスムーズに作業できます。

## 組立手順

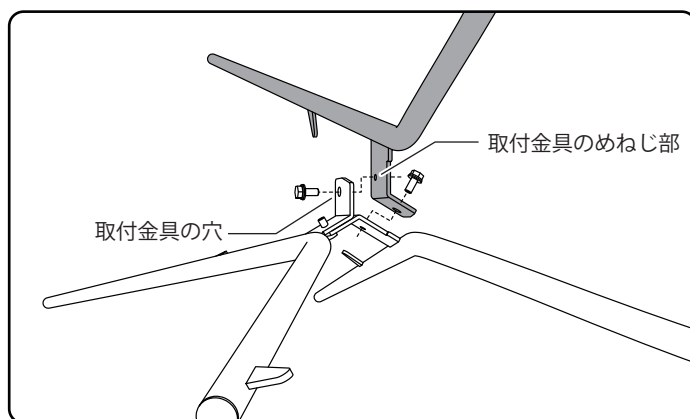
部品内訳	①支柱 . . . . . 3 ②ネジ (M6×14) . . . . . 3 ③カバー . . . . . 1
------	--

※組立にはプラスドライバー (3番) が必要ですのでご準備ください。

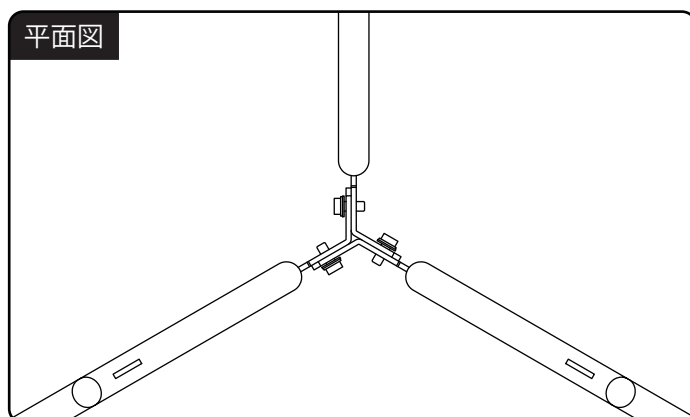
- (1) 支柱2本を寝かした状態にしてください。支柱の取付金具の穴ともう1本の支柱の取付金具のめねじ部を合わせて、市販のプラスドライバー (3番) でネジ (M6×14) で仮止めしてください。



- (2) (1)で組付けた2本の支柱の取付金具の穴ともう1本の支柱の取付金具のめねじ部を合わせて、ネジ (M6×14) で2箇所仮止めしてください。



- (3) 仮組した支柱 (3本) を起こしてください。自立している状態であることを確認し、仮止めしているネジ3本すべて本締めしてください。



- (4) カバーを少し回転させながらカバーの溝と取付金具の位置が合うように設置し、カバーを上からかぶせてください。

