



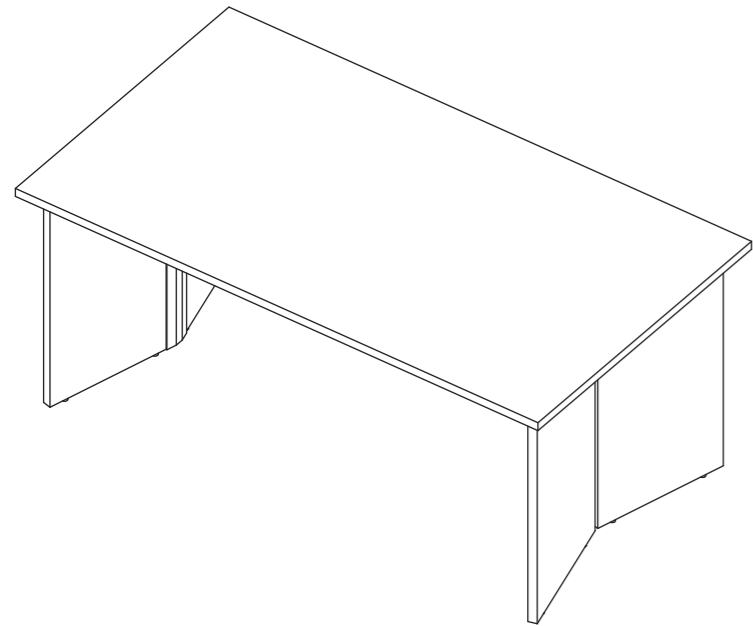
組立の目安  
30分

# 木製パネル脚会議テーブル W1600xD900 ダーク 組立説明書

GZPLT-1690DB-T (L)



組み立て方やお手入れに困ったら  
アールエフヤマカワ お客様相談室



この商品は2つに分けて梱包されています。

梱包① GZPLT-1690DB-T×1

梱包② GZPLT-1690DB-L×1

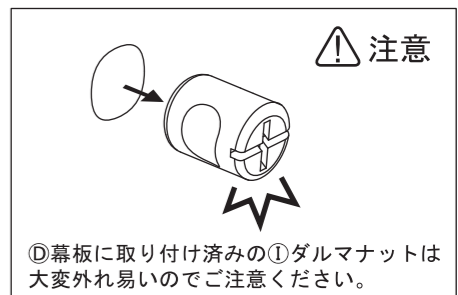
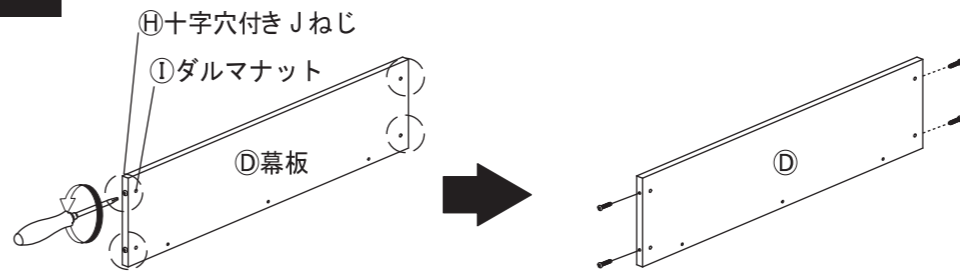


## 部材一覧

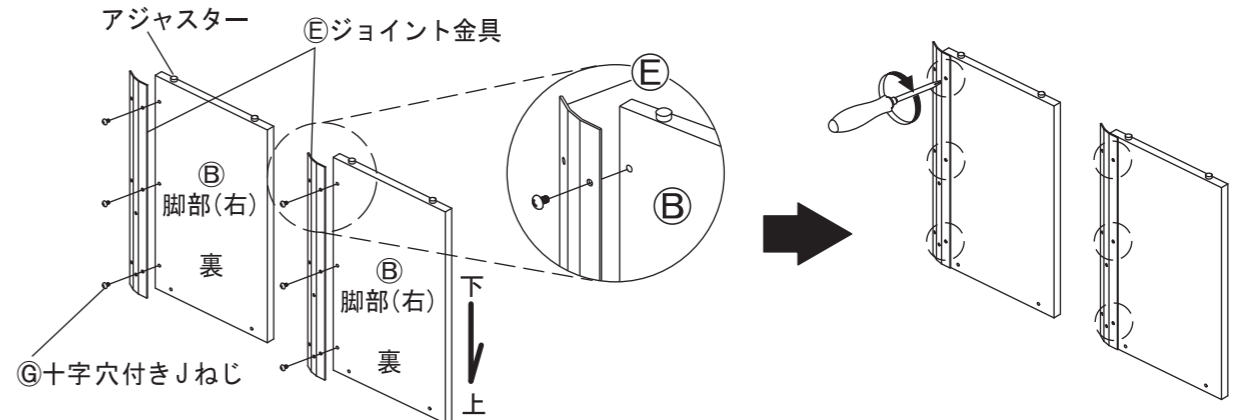
※部品の個数を参照し、不足や不具合がないかをご確認ください。  
不足や不具合があった場合は配送いたします。お電話にて部品名をお伝えください。

<p>①天板 ×1</p> <p>梱包①</p>	<p>②脚部(右) ×2</p> <p>アジャスターが取付済</p> <p>梱包②</p>	<p>③脚部(左) ×2</p> <p>アジャスターが取付済</p> <p>梱包②</p>	<p>④幕板 ×1</p> <p>①②が4本取り付け済</p> <p>梱包②</p>	
<p>⑤ジョイント金具 ×2</p> <p>梱包②</p>	<p>⑥L字金具 ×11</p> <p>梱包②</p>	<p>⑦十字穴付き Jねじ(黒) ×34</p> <p>(M6×12)</p> <p>梱包②</p>	<p>⑧十字穴付き Jねじ(黒) ×4</p> <p>(M6×45)</p> <p>④幕板に取付済 梱包②</p>	<p>⑨ダルマナット ×4</p> <p>④幕板に取付済 梱包②</p>

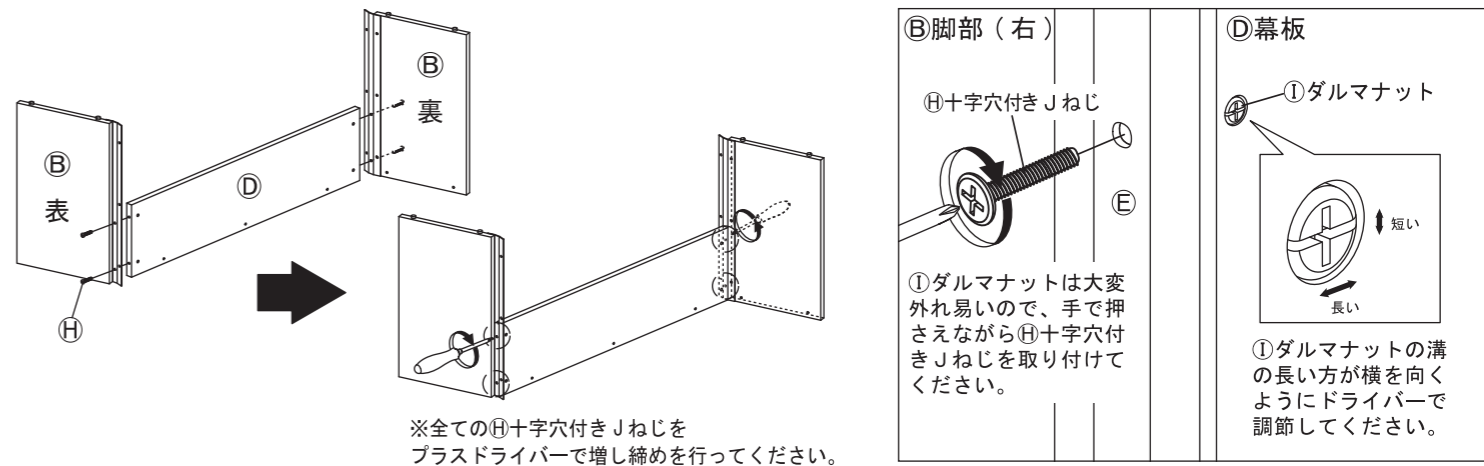
1 ④幕板に取り付け済みの⑨十字穴付きJねじプラスドライバーで4か所取り外してください。



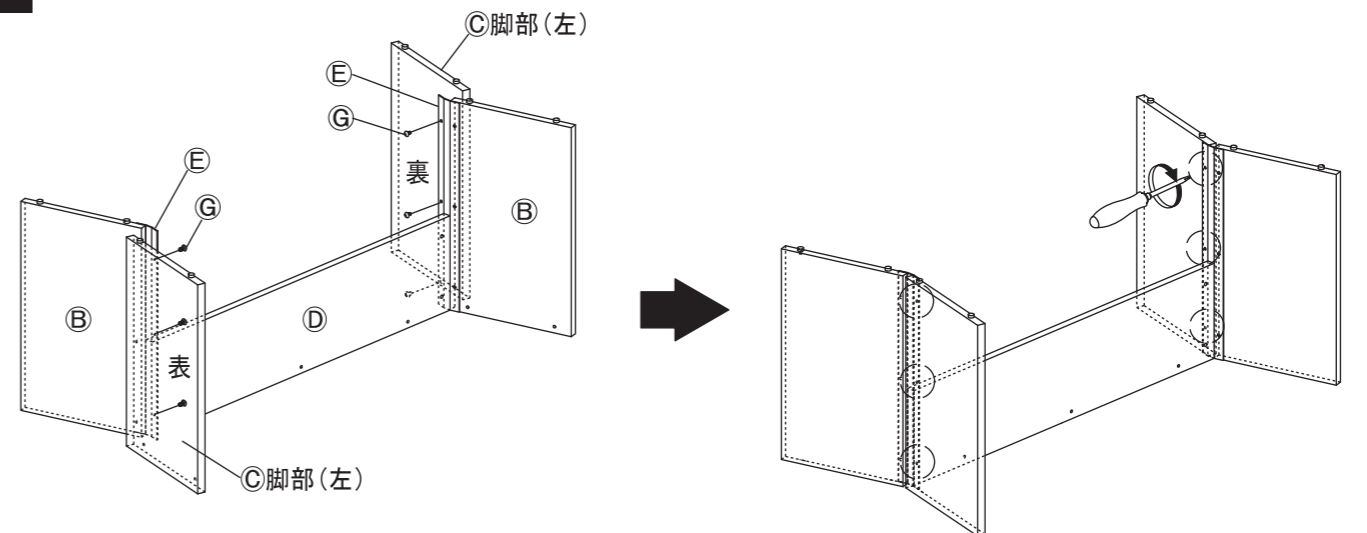
2 ⑤ジョイント金具の片側と②脚部(右)を⑦十字穴付きJねじで締め付けて固定してください。



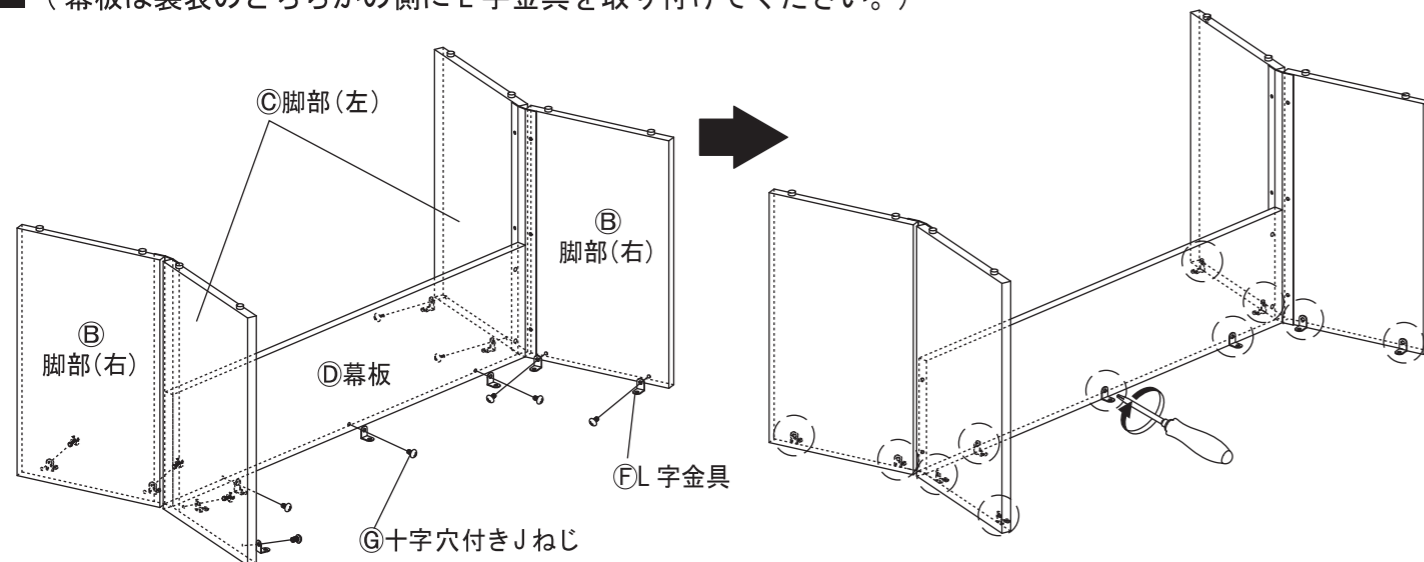
3 2で組んだ②脚部(右)を④幕板に取り付けます。  
②脚部(右)と④幕板を1で取り外した⑨十字穴付きJねじでしっかりと固定してください。



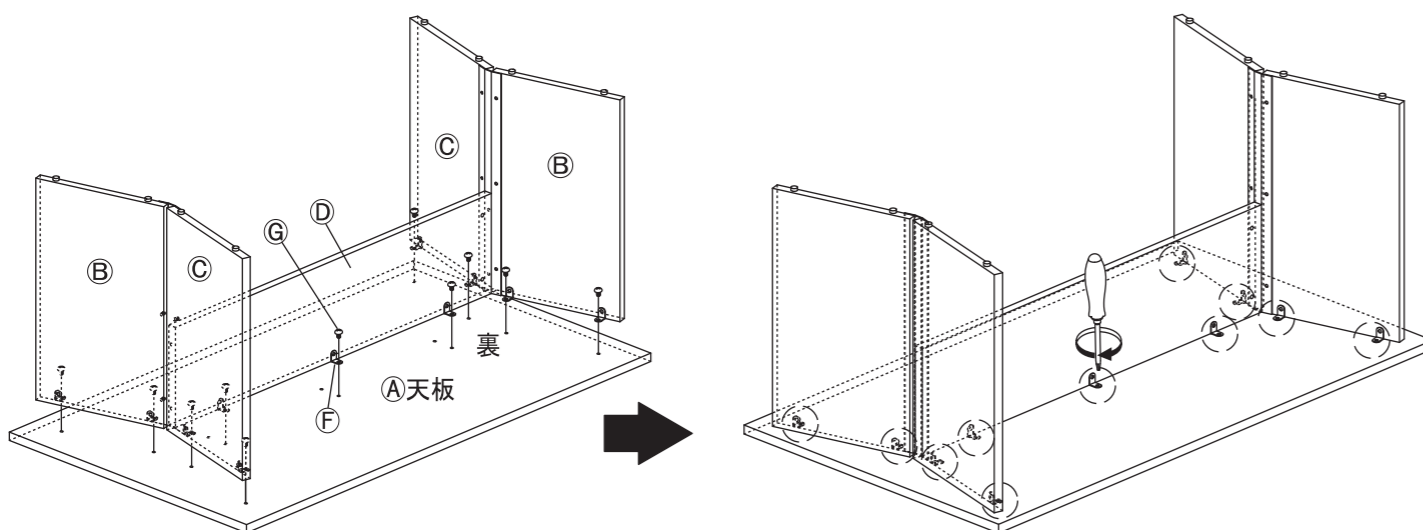
4 ③脚部(左)を⑤ジョイント金具に⑦十字穴付きJねじで取り付けます。



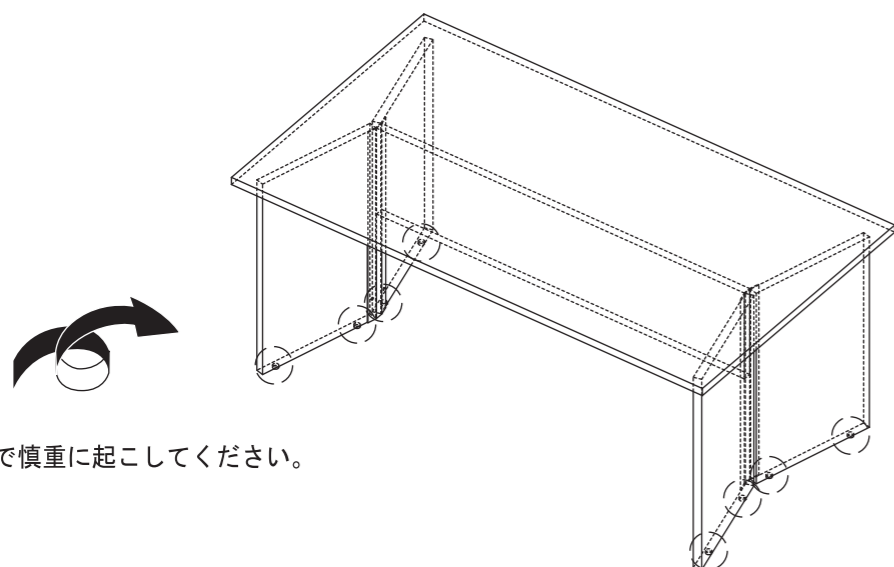
5 3 4で組んだB脚部とD幕板にF L字金具をG十字穴付きJねじで仮留めします(11箇所)。  
(幕板は裏表のどちらかの側にL字金具を取り付けてください。)



6 5で組んだB脚部とD幕板をA天板とF L字金具の穴位置が合うように乗せ、G十字穴付きJねじで締め付けます。  
その後、すべてのF L字金具を取り付けたG十字穴付きJねじを増し締めしてください。



7 全てのねじがしっかりと締め付けられていることを確認してください。  
その後、2人以上で慎重に起こします。天板が床と水平になるようにアジャスターを回して調整してください。



2人以上で慎重に起こしてください。



床に接地していないアジャスターを回して水平になるように調整し、がたつかないようにしてください。

## 取扱上の注意

ご使用前にこの取扱上の注意をお読みになり正しくお使いください。  
またお読みになった後は、大切に保管してください。

### 安全のために必ずお守りください

- 積み重ねて保管しないでください。倒れてケガをすることがあります。
- 外周部に片寄って重いものを載せないでください。倒れてケガをすることがあります。
- 火気の側に近づけて設置しないでください。火災の原因となります。
- 耐荷重以上のものを載せないでください。破損の原因となります。
- 各部のねじ類が緩んだ状態で使用しないでください。破損や転倒することがあります。
- 異常を発見したらそのまま使用せず、販売元に相談してください。破損や倒れてケガをすることがあります。
- 商品に乗り腰をかけたたりしないでください。倒れてケガをすることがあります。
- 用途以外には絶対に使用しないでください。思わぬ事故が発生することがあります。
- 分解や改造をしないでください。破損やケガをすることがあります。
- 傾斜のない平らな場所へ設置してください。
- 物を載せたまま移動しないでください。破損やケガをすることがあります。
- 安全上、構造上の理由により仕様を予告なく変更する場合があります。
- 商品を移動させる際は、二人以上でゆっくり行ってください。段差などで破損する場合があります。
- ご使用前にアジャスターを床に合わせて高さ調節してください。アジャスターの調整時は手や足を挟まないように気をつけてください。
- この表示を無視して誤った取扱いをしますと、死亡又は重傷を負ったり、傷害または物的損害が発生する場合があります。その場合の責任は負いかねますのでご了承くださいますようお願いいたします。

### 使用上の注意

- ▲直射日光・暖房器具などの高熱を避けてください。変色・変形することがあります。
- ▲湿気の多いところに設置しないでください。腐食・変色・変形することがあります。
- ▲板面に硬いものを落としたり、ぶついたりしないでください。破損することがあります。
- ▲加熱した鍋やヤカンなどを直接置かないでください。
- ▲屋外や水がかかるような場所での使用は避けてください。変色・変形することがあります。
- ▲液体物が付着した場合は、放置せずすみやかに拭き取ってください。化粧面が変色・変形する場合があります。
- ▲ご使用の環境により、床面にアジャスター・キャスター等の商品接触による変色や跡が付くことがあります。特にフローリングやクッションフロアでご使用の際はご注意ください。

### お手入れ方法

- ◆汚れを落とす場合は、から拭きするか固く絞った濡れぞうきんで拭いてください。
- ◆汚れがひどい場合は、薄めた中性洗剤で汚れを落とし、固く絞った濡れぞうきんで拭き取り、そのあと乾燥した布で水分を十分拭き取ってください。
- ◆シンナー等の使用は避けてください。変色・変形の原因となり、塗装が剥がれる場合があります。
- ◆ねじ類は必ず増し締めをしてください。

組み立て方やお手入れに困ったら

アールエフヤマカワ お客様相談室



### 品質表示

外形寸法 (mm) 幅 1600 奥行き 900 高さ 700  
GZPLT-1690DB-T (L)

耐荷重 約40kg (均等荷重)

材質  
甲板の表面材 合成樹脂化粧パーティクルボード (メラミン樹脂)  
脚部 合成樹脂化粧パーティクルボード (メラミン樹脂)、金属(鋼)

アール・エフ・ヤマカワ株式会社 ☎0120-204-208

## 商品チェック

当社製品をお買い上げいただき、誠にありがとうございます。  
安全に長くお使い頂くために、お客様ご自身での製品チェックにご協力をお願い致します。

不良により返品や交換をご希望される場合は、問題箇所とお客様情報をご記入の上 FAX 頂くか、お電話にて弊社お客様相談室までお問い合わせください。

### チェック項目

品質向上にご協力いただきありがとうございます。安全にお使いいただくため、下記項目は定期的にご確認ください。

- 本体に破損や変色・変形は見当たらないか  
…異常を発見した場合はお問い合わせください。
- 全体に揺れ、がたつきはないか  
…全てのねじがしっかりと締まっているかご確認ください。
- 天板と脚部・幕板に隙間はないか  
…L字金具で天板と脚部・幕板の間が隙間無く固定されているかご確認ください。
- 完成図との相違は見当たらないか  
…安全にお使い頂くため、取扱上の注意は必ずお守りください。

その他問題事項があった場合、枠内へのご記入をお願い致します。

ご協力いただきありがとうございました。

ご氏名	
お電話番号	
FAX番号	

月曜日-金曜日(祝日を除く)  
AM9:00~PM5:00  
アール・エフ・ヤマカワ株式会社  
お客様相談室  
☎0120-204-208  
FAX 059-256-5333

申込番号	
品名	木製パネル脚会議テーブル
商品番号	
お買上日	年 月 日
お買上サイト名	