



20min
組立の目安

スクエアソファ 1人掛け 組立説明書

GZSSF-F1PGN/GZSSF-L1PBK

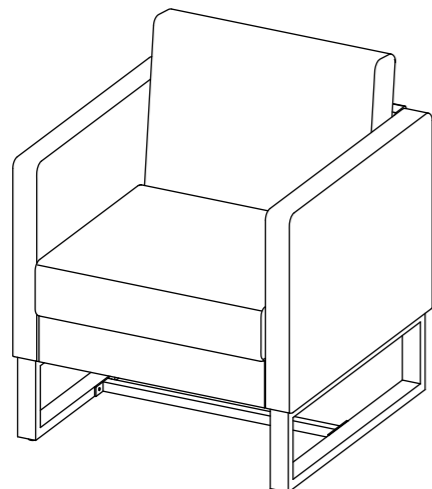
組立て方がわからない?
お手入に困ったら?

R.F.YAMAKAWA FAQ

検索



床に接地していないアジャスターを回して水平になるように調整し、がたつかないようにしてください。

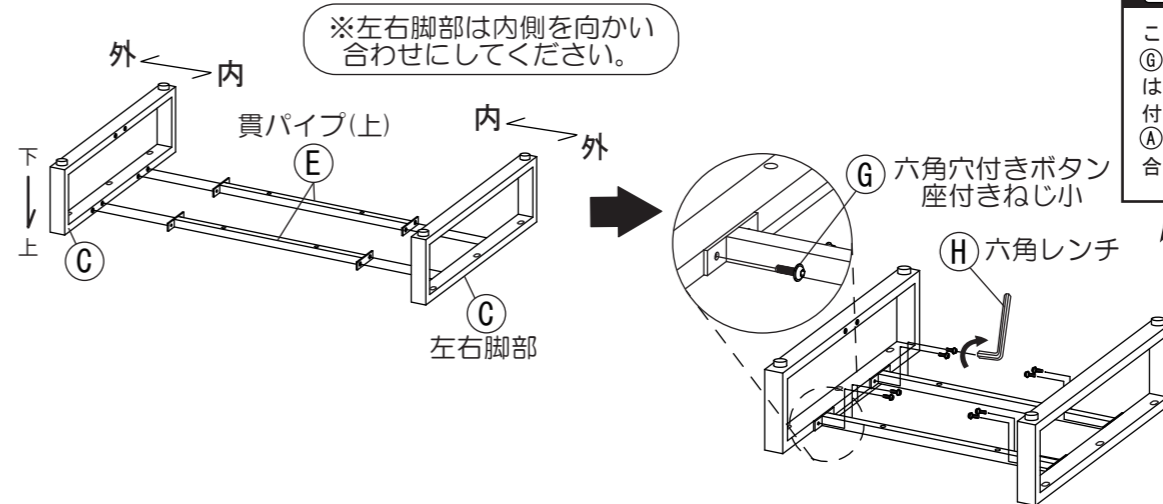


部材一覧

※部品の種類と個数をご参照のうえ、不足や不具合がないかをご確認ください。不足や不具合があった場合は配送致します。電話にて部品名をお伝えください。

<p>① 本体 ×1</p> <p>座クッション</p>	<p>② 背クッション ×1</p> <p>マジックテープ</p> <p>裏</p> <p>表</p>	<p>③ 左右脚部 ×2</p> <p>内側</p> <p>外側</p> <p>アジャスターが取り付け済みです</p>	<p>④ 六角穴付きボタン座付きねじ大 ×10</p> <p>(M6 × 40)</p> <p>40mm</p>	
<p>⑤ 貫パイプ(上) ×2</p> <p>両面に穴が空いています。</p>	<p>⑥ 貫パイプ(下) ×1</p>	<p>⑦ 六角穴付きボタン座付きねじ小 ×12</p> <p>(M6 × 15)</p> <p>15mm</p>	<p>⑧ 六角レンチ ×1</p>	<p>⑨ ワッシャー ×10</p>

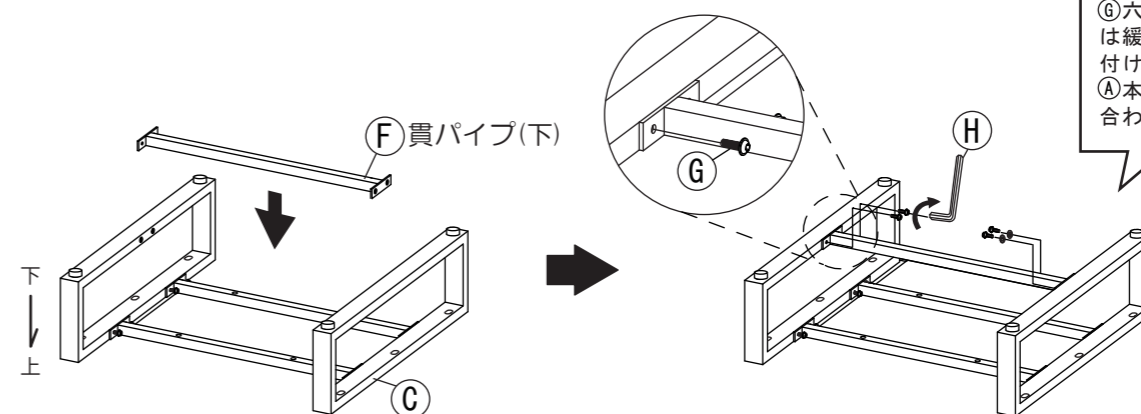
1 ⑥六角穴付きボタン座付きねじ小で、③左右脚部に⑤貫パイプ(上)を⑧六角レンチを使って緩めに組み付けてください。



ねじ取り付け時の注意

この時点では、⑥六角穴付きボタン座付きねじ小は緩めに取り付け、最後まで締め付けしないでください。③本体への取り付け時に穴位置が合わなくなる恐れがあります。

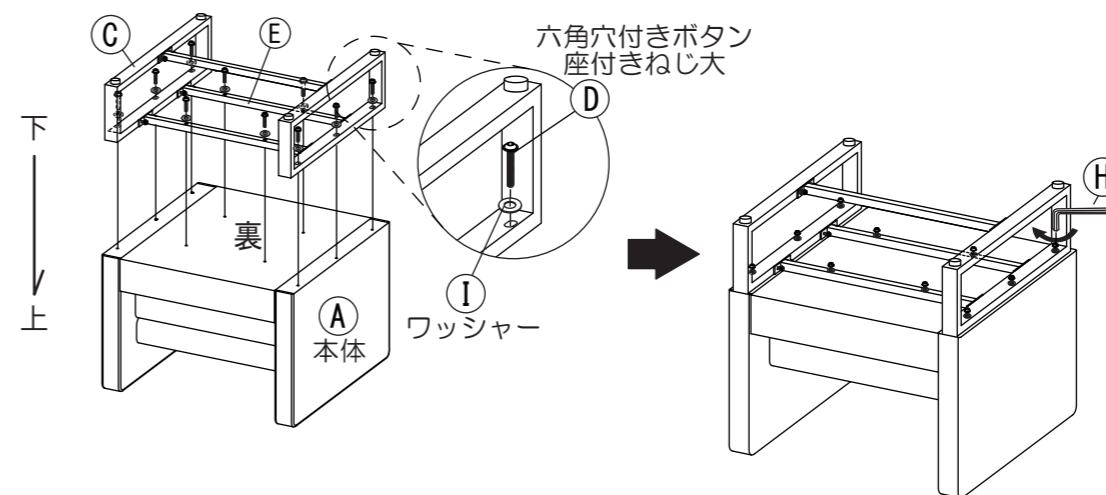
2 同様に、⑥六角穴付きボタン座付きねじ小で、③左右脚部に⑥貫パイプ(下)を⑧六角レンチを使って緩めに組み付けてください。



ねじ取り付け時の注意

この時点では、⑥六角穴付きボタン座付きねじ小は緩めに取り付け、最後まで締め付けしないでください。③本体への取り付け時に穴位置が合わなくなる恐れがあります。

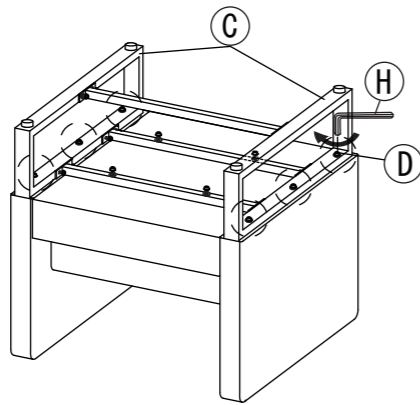
3 ④六角穴付きボタン座付きねじ大に⑨ワッシャーを通し、2で組み付けた③左右脚部と⑤貫パイプ(上)を①本体に⑧六角レンチを使って緩めに組み付けてください。



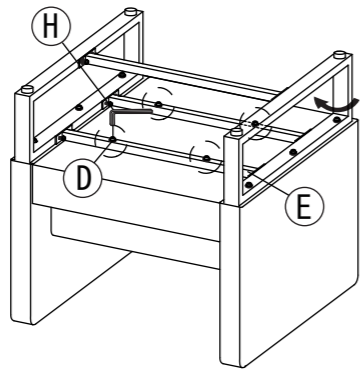
ねじ取り付け時の注意

この時点では、④六角穴付きボタン座付きねじ大は緩めに取り付け、最後まで締め付けしないでください。

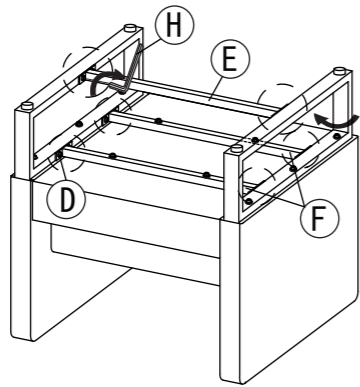
4 **1 2 3** で取り付けたねじを順に締め付けていきます。
初めに、**③**左右脚部の**①**六角穴付きボタン座付きねじ大を**④**六角レンチで締め付けてください。



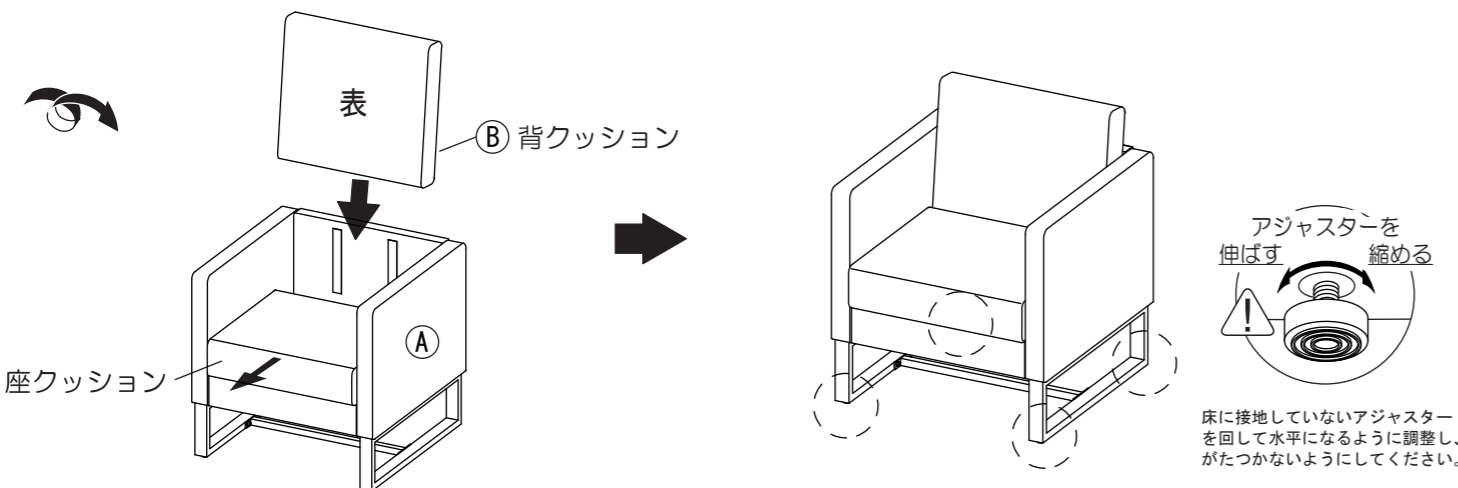
5 次に、**⑤**貫パイプ(上)の**①**六角穴付きボタン座付きねじ大を**④**六角レンチで締め付けてください。



6 最後に**⑤**貫パイプ(上)と**⑥**貫パイプ(下)の**②**六角穴付きボタン座付きねじ小を**④**六角レンチで締め付けてください。
その後**4 5**で締め付けたねじに緩みがないか確認してください。



7 2人以上で本体を起こし、図のように、座クッションを前合わせにし、**⑦**背クッションを差し入れてください。
その後、傾斜のない場所に設置し、床と座面が水平になるように、アジャスターを調整してください。



取扱上の注意

ご使用前にこの取扱上の注意をお読みになり正しくお使いください。
またお読みになった後は、大切に保管してください。

安全のために必ずお守りください

- 座面の上で立ったり、アームに腰掛けたりしないでください。
- 外周部に片寄って腰かけないでください。倒れてケガをすることがあります。
- 火気の側に近づけて設置しないでください。破損の原因となります。
- 各部のねじ類が緩んだ状態で使用しないでください。破損や転倒することがあります。
- 異常を発見したらそのまま使用せず、販売元に相談してください。破損や倒れてケガをすることがあります。
- 用途以外には絶対に使用しないでください。思わぬ事故が発生することがあります。
- 分解や改造をしないでください。破損やケガをすることがあります。
- 傾斜のない平らな場所へ設置してください。
- 物を載せたまま移動しないでください。破損やケガをすることがあります。
- 安全上、構造上の理由により仕様を予告なく変更する場合があります。
- この表示を無視して誤った取扱いをしますと、死亡又は重傷を負ったり、傷害または物的損害が発生する可能性があります。
- ご使用前にアジャスターを床に合わせて高さ調節してください。アジャスターの調整時は手や足を挟まないように気をつけてください。
- 積み重ねて保管しないでください。倒れてケガをすることがあります。
- 商品を移動させる際には、二人以上でゆっくり行ってください。段差などで破損する場合があります。

使用上の注意

- ▲直射日光・暖房器具などの高熱を避けてください。変色・変形することがあります。
- ▲湿気の多いところに設置しないでください。腐食・変色・変形することがあります。
- ▲加熱した鍋やヤカンなどを直接置かないでください。
- ▲屋外や水がかかるような場所でのご使用は避けてください。変色・変形することがあります。
- ▲水をこぼした場合は放置せずすみやかに拭き取ってください。

お手入れ方法

- ◆汚れを落とす場合は、から拭きするか固く絞った濡れぞうきんで拭いてください。
- ◆汚れがひどい場合は、薄めた中性洗剤で汚れを落とし、固く絞った濡れぞうきんで拭き、乾燥した布で水分を拭き取ってください。
- ◆シンナー、アルコール等の使用は避けてください。変色・変形や塗装が剥がれる場合があります。
- ◆ねじ類は必ず増し締めをしてください。

組立て方がわからない?お手入れに困ったら?

R.F.YAMAKAWA FAQ

検索



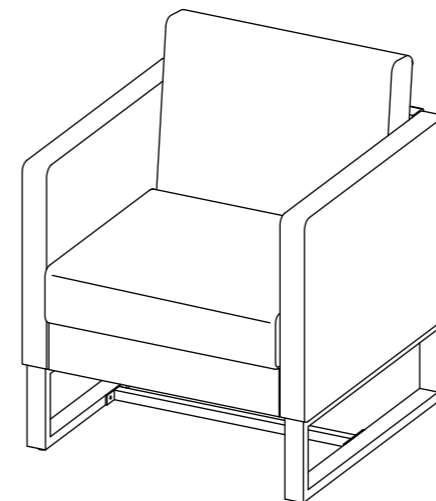
＜品質表示＞

外形寸法 (mm)	幅	奥行き	高さ (座面)
GZSSF-F1PGN	620	640	737 (432)
GZSSF-L1PBK	620	640	737 (432)
材質	天然木、合板、金属 (鋼)		
構造部材	天然木、合板、金属 (鋼)		
表面加工	粉体塗装		
脚部	粉体塗装		
張り材	布 (ポリプロピレン)		
GZSSF-F1PGN	布 (ポリプロピレン)		
GZSSF-L1PBK	合成皮革		
クッション材	ウレタンフォーム		
アール・エフ・ヤマカワ株式会社 ☎0120-204-208			

商品チェック

当社製品をお買い上げいただき、誠にありがとうございます。
安全に永くお使い頂くために、お客様ご自身での製品チェックにご協力をお願い致します。

不良により返品・交換される場合は、問題箇所とお客様情報をご記入の上 FAX 頂くか、お電話にて弊社お客様相談室までお問い合わせください。



- チェック項目
- 本体に破損や変色・変形は見当たらないか
…異常を発見した場合はお問い合わせください。
- 全体にガタつきはないか
…座面が床と水平になるようにアジャスターを回して調整してください。
- 完成図との相違は見当たらないか
…安全にお使い頂くため、取扱上の注意は必ずお守りください。

品質向上にご協力いただきありがとうございます。安全にお使いいただくため、上記項目は定期的にご確認ください。

その他問題事項があった場合、枠内へのご記入をお願い致します。
ご協力いただきありがとうございました。

ご氏名	
お電話番号	
FAX番号	

月曜日-金曜日(祝日を除く) AM9:00~PM5:00 アール・エフ・ヤマカワ株式会社 お客様相談室	☎0120-204-208 FAX 059-256-5333
申込番号	
品名	スクエアソファ 1人掛け
商品番号	
お買上日	年 月 日
お買上サイト名	