

組立の目安
15分

ワーキングデスク 上置棚 組立説明書

GZUSR-800 (1000, 1200, 1400) DM (WH)



組み立て方やお手入れに困ったら
アールエフヤマカワ お客様相談室

▲腰掛けない ▲高温を避ける ▲電動ドライバーの使用厳禁 ▲指はさみ注意

ねじを十分に締め付ける プラスドライバー 2人以上で組立 布の上で組立

▲組み立ての前にご確認ください

取り付け可能な天板の厚さ、有効奥行が決まっています。取り付けするデスクのサイズをご確認ください。

また、取付部に丸みや段差、凹凸のある天板にはご使用頂けません。

デスク (天板厚さ15~36mm)

有効奥行 40mm以上必要です。

部材一覧 ※部品の個数を参照し、不足や不具合がないかをご確認ください。不足や不具合があった場合は配送いたします。電話にて部品名をお伝えください。

<p>Ⓐ背板×1</p>	<p>Ⓑ棚板×1</p>	<p>Ⓕフレーム×2</p>
<p>Ⓒジョイントシャフト×3</p>	<p>Ⓓダルマナット×7※ ※1つは予備です</p> <p>Ⓔ十字穴付きJねじに取付済みです。</p>	<p>Ⓖ配線キャップ×1</p>
	<p>Ⓔ十字穴付きJねじ×7※ ※1本は予備です</p> <p>(M6×38)</p> <p>38mm</p> <p>Ⓖダルマナットが取付済みです。</p>	

重要 ジョイントシャフトとカムロックの正しい締め付け方法

本商品には **ジョイントシャフト** と **カムロック** を使用して組み立てを行う工程がございます。以下の説明を最後までよくお読みのうえ、組み付けを行ってください。

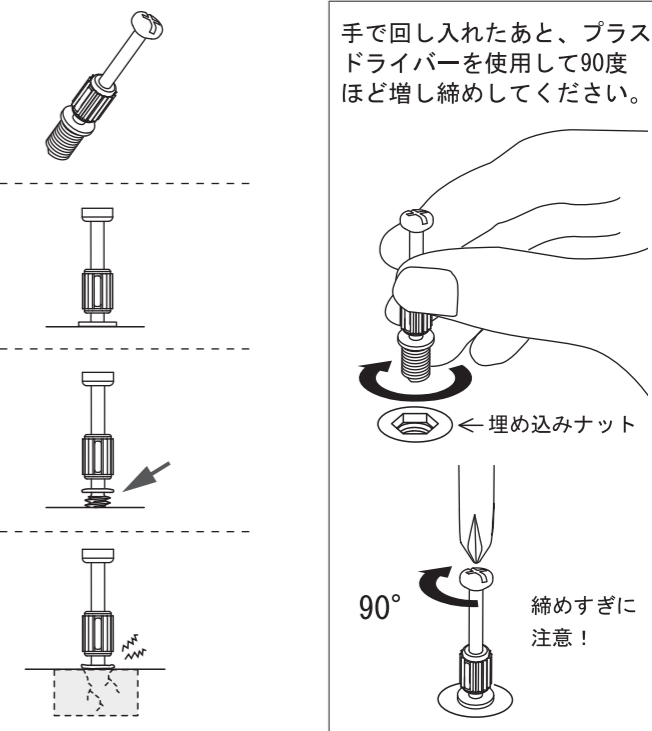
1. ジョイントシャフトの取り付け

ジョイントシャフトを板面の埋め込み(鬼目)ナットに回し入れます。

○ **適切な取り付け**
ボルト部分のみが完全に隠れるように回し入れてください。

✕ **最後まで締まっていない**
抜けや歪みの原因となります。

✕ **締めすぎ**
ジョイントシャフトや埋め込みナットが破損する恐れがあります。



2. ジョイントシャフトの挿入

板面に取り付けられているカムロックに、ジョイントシャフトを差し込みます。

カムロックには+又は▲矢印もしくはその両方が刻印されています。

この印をジョイントシャフト側に向けて差し込んでください。

取り付ける板面を平行に持ち、垂直に真っ直ぐ差し込みます。

カムロック

ジョイントシャフト

○ **適切な差し込み**

✕ **隙間が空いている**
正常に固定できません。

3. ジョイントシャフトとカムロックの固定

プラスドライバーを使用し、カムロックを時計回りに回転させます。回し始めから90°~180°程度で、カムロックがジョイントシャフトとかみ合って固定されます。

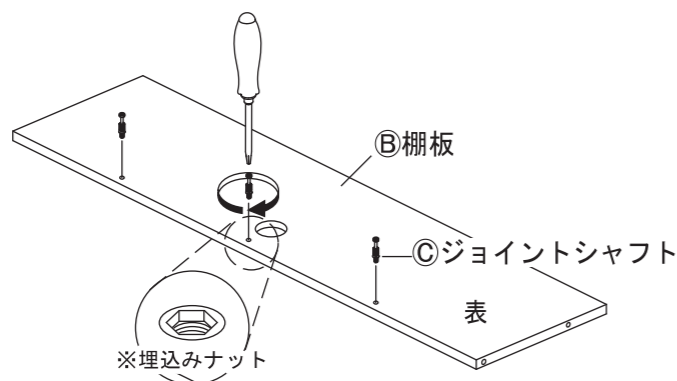
カムロック

90°~180°まで

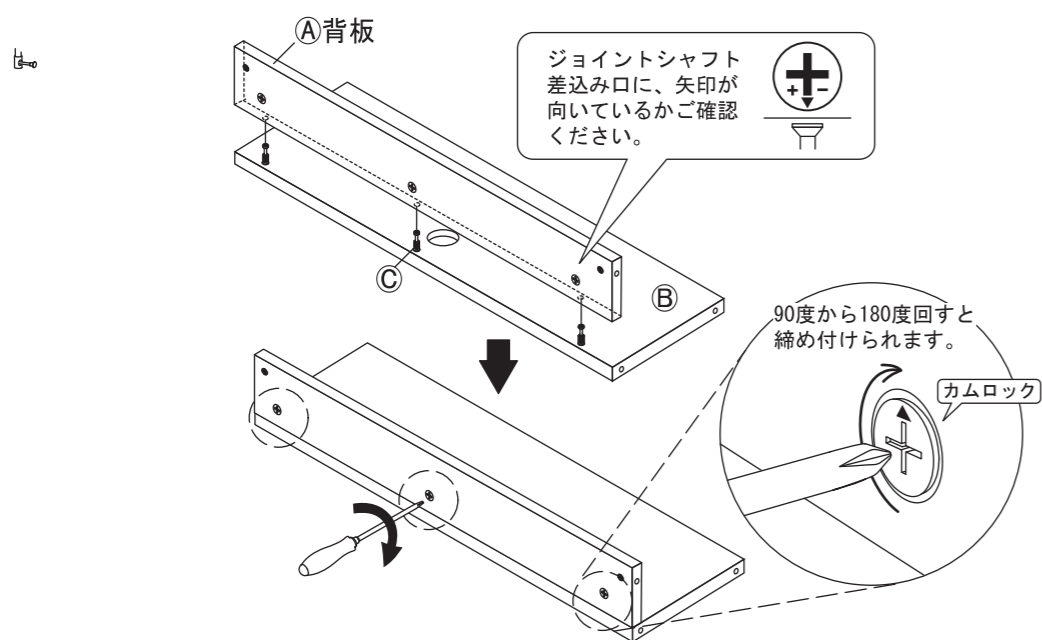
○ **正常な締結**

✕ **締めすぎ**
無理に回すと破損の原因となります

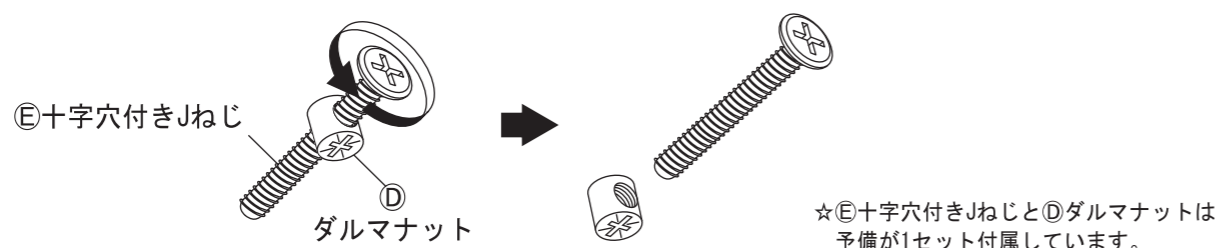
1 ②棚板に③ジョイントシャフトを回し入れます。
 ■ページ2の「ジョイントシャフトとカムロックの正しい締め付け方法」をご参照ください。
 ※ジョイントシャフト取り付け部分にはナットが埋め込まれています。



2 ②棚板の③ジョイントシャフトを①背板の横穴に差し込みます。
 その後、①背板のカムロックを締め付けてください。
 ■ページ2の「ジョイントシャフトとカムロックの正しい締め付け方法」をご参照ください。

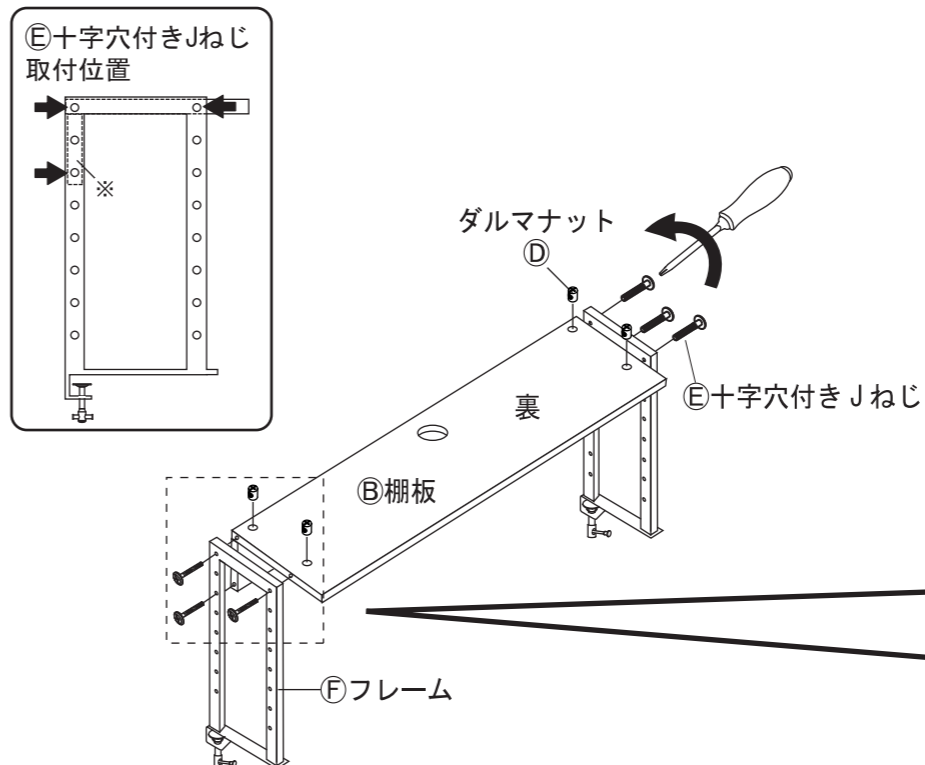


3 ⑤十字穴付きJねじから④ダルマナットを回し外してください。



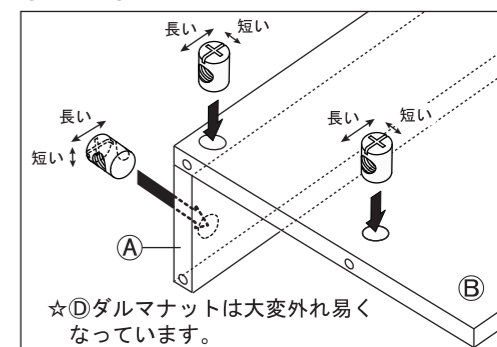
4 3で取り外した⑤十字穴付きJねじを使用し、2で組み付けた棚を⑥フレームに組み付けます。
 その際、①背板と②棚板の穴に④ダルマナットの溝の長い方が差込口を向くようにはめ込み、
 プラスドライバーで④ダルマナットのねじとかみ合うように⑤十字穴付きJねじを回し入れてください。

■最上段に取り付ける場合
 ※背板を下に向けて組み付けてください。

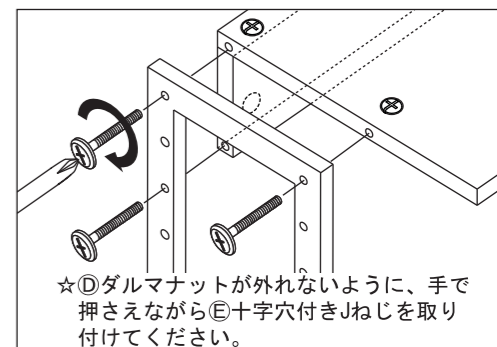


棚板を取付ける際は、必ず
 ⑤十字穴付きJねじを6本使用してください。

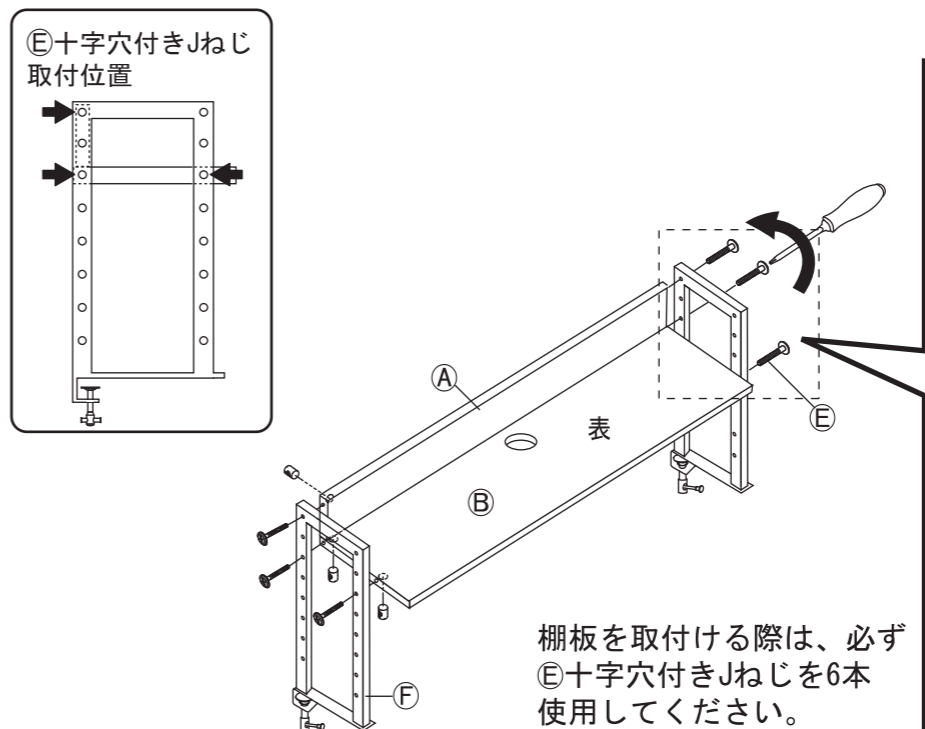
詳細-1
 ④ダルマナットの溝の長い方が横向きになるよう、
 ①背板と②棚板の穴に差し込んでください。



詳細-2
 ④ダルマナットのねじ穴とかみ合うように⑤十字穴付きJねじを回し入れ、締め付けてください。

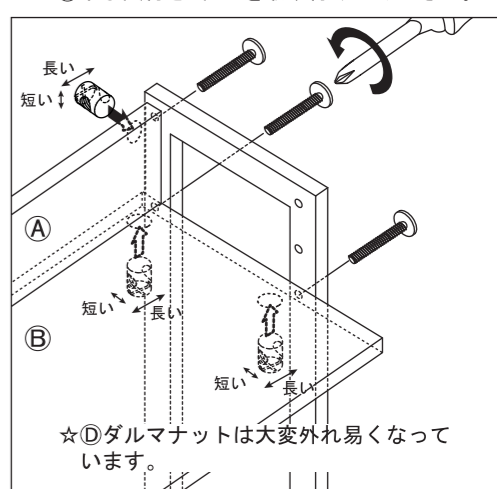


■最上段以外に取り付ける場合

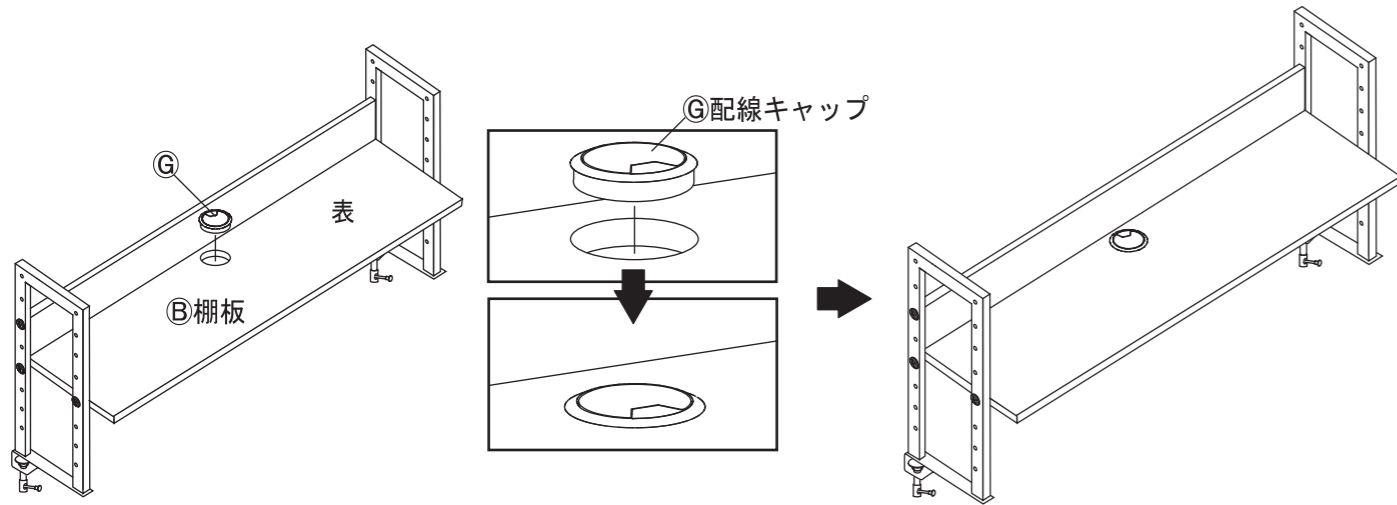


棚板を取付ける際は、必ず
 ⑤十字穴付きJねじを6本使用してください。

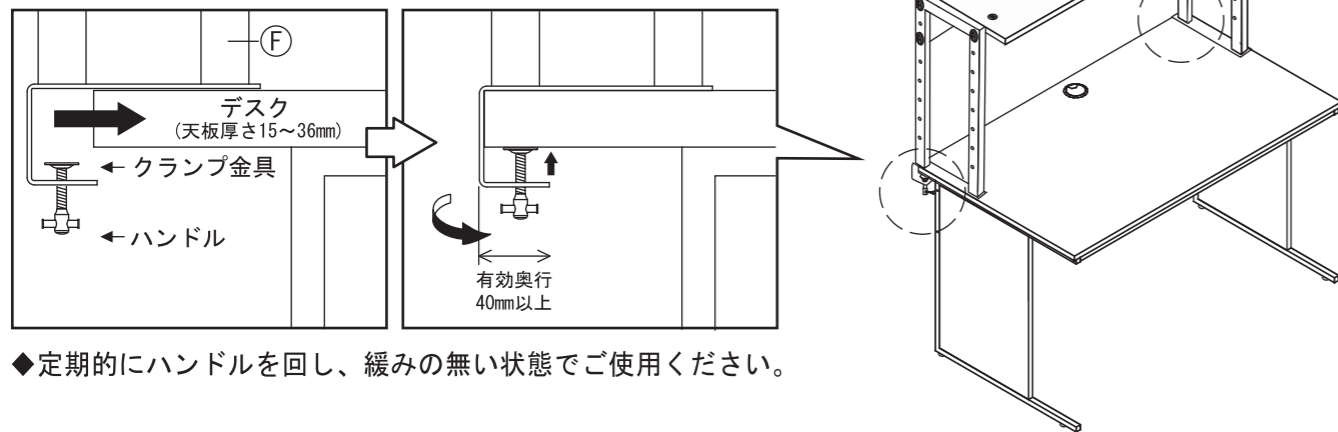
詳細
 ④ダルマナットの溝の長い方が横向きになるよう、
 ①背板と②棚板の穴に差し込みます。
 ④ダルマナットが外れないように、手で押さえながら⑤十字穴付きJねじを取り付けてください。



5 ②棚板の穴に③配線キャップを差し込んでください。



6 デスクに取り付けます。5で組み上げた上置棚のクランプ部を、図のように奥までデスクに差し込みます。フレームのハンドルを、矢印の向きに回してください。クランプ金具がデスク裏面にピッタリとついたら、取り付け完了です。それ以上無理に回すと、クランプが破損する恐れがありますのでご注意ください。



◆定期的にハンドルを回し、緩みの無い状態でご使用ください。

⚠ 取扱上の注意

ご使用前にこの取扱上の注意をお読みになり正しくお使いください。
またお読みになった後は、大切に保管してください。

安全のために必ずお守りください

- 積み重ねて保管しないでください。倒れてケガをすることがあります。
- 外周部に片寄って重いものを載せないでください。倒れてケガをすることがあります。
- 火気の側に近づけて設置しないでください。破損の原因となります。
- 耐荷重以上のものを載せないでください。破損の原因となります。
- 各部のねじ類が緩んだ状態で使用しないでください。破損や転倒することがあります。
- 異常を発見したらそのまま使用せず、販売元に相談してください。破損や倒れてケガをすることがあります。
- 商品に乗ったり腰をかけたりにしないでください。倒れてケガをすることがあります。
- 用途以外には絶対に使用しないでください。思わぬ事故が発生することがあります。
- 分解や改造をしないでください。破損やケガをすることがあります。
- 傾斜のない平らな場所に設置してください。
- 物を載せたまま移動しないでください。破損やケガをすることがあります。
- 安全上、構造上の理由により仕様を予告なく変更する場合があります。
- この表示を無視して誤った取扱いをしますと、死亡又は重傷を負ったり、傷害または物的損害が発生する可能性があります。
- 商品を移動させる際には、二人以上でゆっくり行ってください。段差などで破損する場合があります。
- 可動部に指を挟まないように気をつけてください。

使用上の注意

- ▲直射日光・暖房器具などの高熱を避けてください。変色・変形することがあります。
- ▲湿気の多いところに設置しないでください。腐食・変色・変形することがあります。
- ▲板面に硬いものを落としたり、ぶつけたりしないでください。破損する事があります。
- ▲加熱した鍋やヤカンなどを直接置かないでください。
- ▲屋外や水がかかるような場所でのご使用は避けてください。変色・変形することがあります。
- ▲水をこぼした場合は放置せずすみやかに拭き取ってください。
- ▲子どもに操作移動をさせないでください。破損やケガをすることがあります。

お手入れ方法

- ◆汚れを落とす場合は、から拭きするか固く絞った濡れぞうきんで拭いてください。
- ◆汚れがひどい場合は、薄めた中性洗剤で汚れを落とし、固く絞った濡れぞうきんで拭き、乾燥した布で水分を拭き取ってください。
- ◆シンナー、アルコール等の使用は避けてください。変色・変形や塗装が剥がれる場合があります。

組み立て方やお手入れに困ったら

アールエフヤマカワ お客様相談室



＜品質表示＞			
外形寸法 (mm)	幅	奥行	高さ (取付金具を除く)
GZUSR-800DM (WH)	786	280	453
GZUSR-1000DM (WH)	986	280	453
GZUSR-1200DM (WH)	1186	280	453
GZUSR-1400DM (WH)	1386	280	453
耐荷重 棚板	約 20kg (均等荷重)		
材質 棚板	合成樹脂パーティクル ボード (メラミン樹脂)		
フレーム	金属 (鋼)		
アール・エフ・ヤマカワ株式会社 ☎0120-204-208			

⚠ 商品チェック

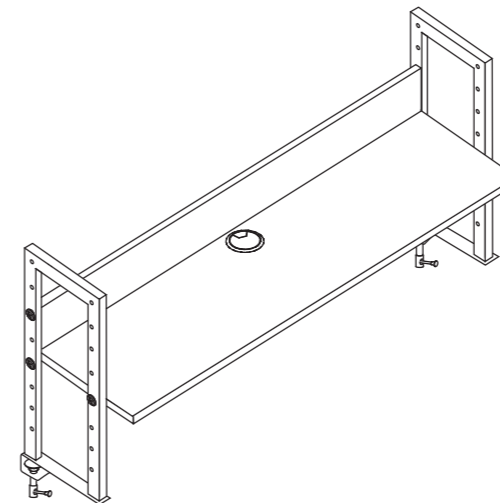
当社製品をお買い上げいただき、誠にありがとうございます。
安全に永くお使い頂くために、お客様ご自身での製品チェックにご協力をお願い致します。

不良により返品や交換をご希望される場合は、問題箇所とお客情報をご記入の上 FAX 頂くか、お電話にて弊社お客様相談室までお問い合わせください。

☑ チェック項目

品質向上にご協力いただきありがとうございます。安全にお使いいただくため、下記項目は定期的にご確認ください。

- 本体に破損や変色・変形は見当たらないか
…異常を発見した場合はお問い合わせください。
- カムロックは正常に締結しているか
…別項「カムロックの正しい締結方法」をご参照ください。
- 棚板はしっかりと固定されているか
…定期的にハンドルを回し、緩みが無い状態でご使用ください。
- 完成図との相違は見当たらないか
…安全にお使い頂くため、取扱上の注意は必ずお守りください。



その他問題事項があった場合、枠内へのご記入をお願い致します。

ご協力いただきありがとうございました。

ご氏名	
お電話番号	
FAX番号	

月曜日-金曜日(祝日を除く)
AM9:00~PM5:00
アール・エフ・ヤマカワ株式会社
お客様相談室

☎0120-204-208
FAX 059-256-5333

申込番号	
品名	ワーキングデスク 上置棚
商品番号	
お買上日	年 月 日
お買上サイト名	