

組立の目安  
30分

# ワークデスクⅡ 片袖 組立説明書

GZWC2-1270 (1470) WH (DM, NA) -T, GZWC2-3070WH (DM, NA) -L



組み立て方やお手入れに困ったら  
アールエフヤマカワ お客様相談室

この商品は2つに分かれて梱包されています。  
梱包1...GZWC2-1270 (1470) WH (DM, NA) -T  
梱包2...GZWC2-3070WH (DM, NA) -L

▲腰掛けない ▲高温を避ける 電動ドライバーの使用厳禁 ▲ねじを十分に締め付ける  
指はさみ注意 プラスドライバー 2人以上で組立必要 布の上で組立

アジャスターを伸ばす 縮める  
床に触れていないアジャスターを回して水平になるように調整し、がたつかないようにしてください。

**部材一覧** ※部品の個数を参照し、不足や不具合がないかをご確認ください。不足や不具合があった場合は配送いたします。電話にて部品名をお伝えください。

<b>① 天板 ×1</b> <p>表 裏 パイプ ①十字穴付きJねじ大が取付済み</p>		<b>② 左脚部 ×1</b> <p>L字金具 上 下 アジャスターが2個取付済み 梱包1</p>		<b>③ キャビネット ×1</b> <p>鍵1組が同梱されています 梱包2</p>	
<b>④ 幕板 ×1</b> <p>表 裏 梱包1</p>					
<b>⑤ ジョイントシャフト ×4</b> <p>梱包1</p>	<b>⑥ 十字穴付きJねじ大 ×4</b> ※1本は予備です。 (M6×45) 3本に①ダルマナットが取付済み ①天板に1本取付済み <p>梱包1</p>	<b>⑦ 十字穴付きJねじ中 ×3</b> (M6×30) <p>梱包1</p>	<b>⑧ 十字穴付きJねじ小 ×1</b> (M6×12) <p>梱包1</p>	<b>⑨ ダルマナット ×3</b> ※1つは予備です。 <p>①十字穴付きJねじ大に取付済み 梱包1</p>	<b>⑩ 手回しネジ ×2</b> (M6×30) <p>梱包1</p>

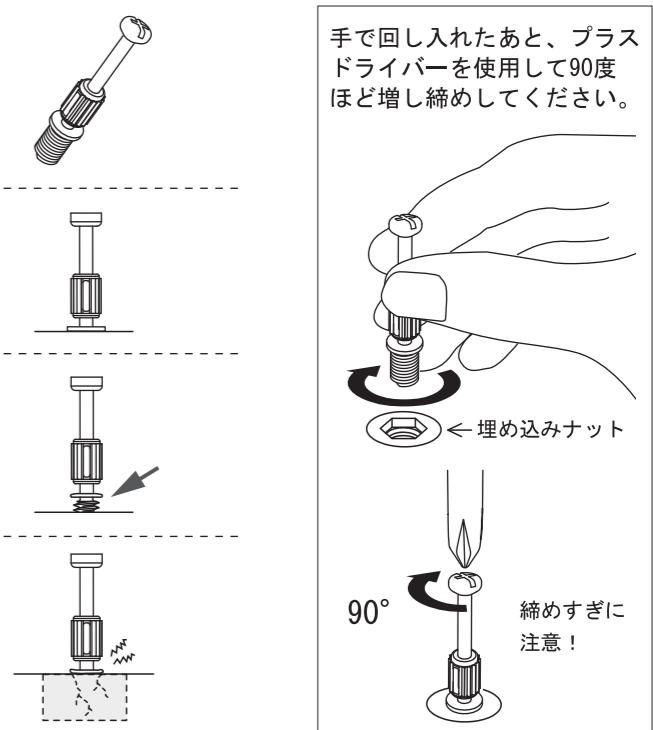
## 重要 ジョイントシャフトとカムロックの正しい締結方法

本商品には **ジョイントシャフト** と **カムロック** を使用して組み立てを行う工程がございます。以下の説明を最後までよくお読みのうえ、組み付けを行ってください。

### 1. ジョイントシャフトの取り付け

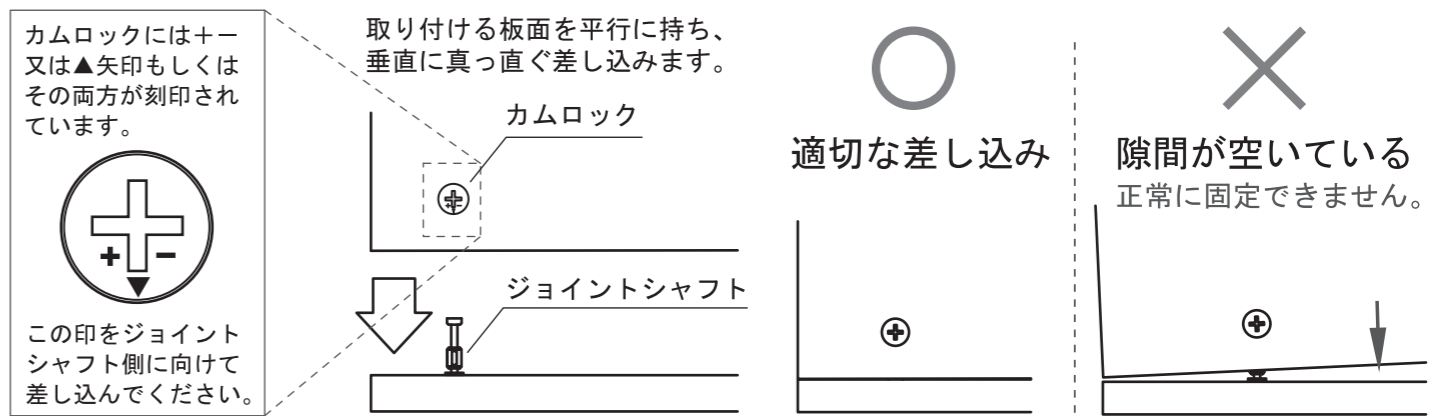
ジョイントシャフトを板面の埋め込み(鬼目)ナットに回し入れます。

- **適切な取り付け**  
ボルト部分のみが完全に隠れるように回し入れてください。
- × **最後まで締まっていない**  
抜けや歪みの原因となります。
- × **締めすぎ**  
ジョイントシャフトや埋め込みナットが破損する恐れがあります。



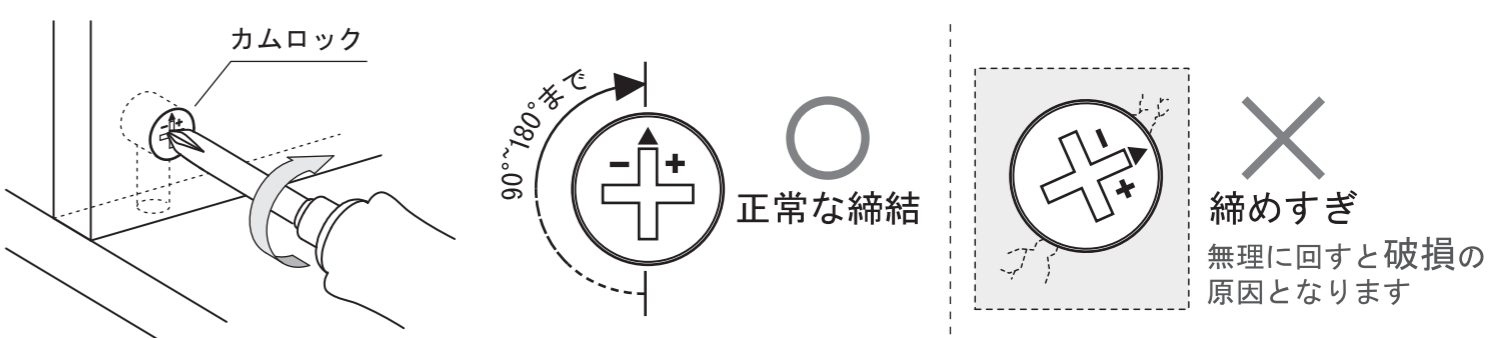
### 2. ジョイントシャフトの挿入

板面に取り付けられているカムロックに、ジョイントシャフトを差し込みます。

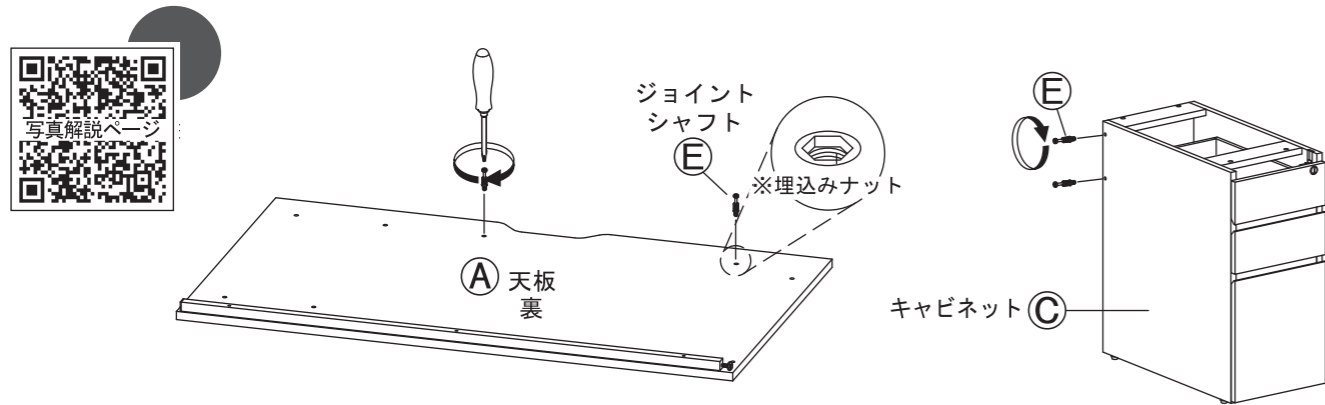


### 3. ジョイントシャフトとカムロックの固定

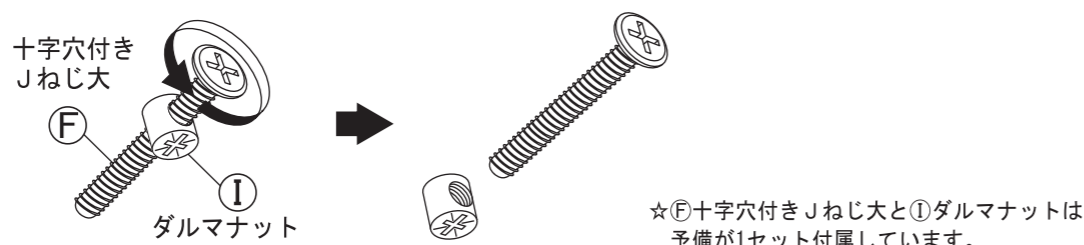
プラスドライバーを使用し、カムロックを時計回りに回転させます。回し始めから90°~180°程度で、カムロックがジョイントシャフトとかみ合って固定されます。



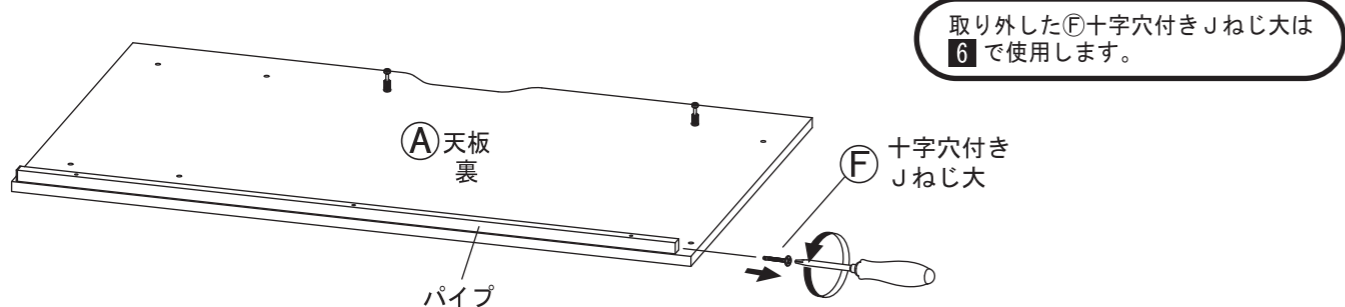
- 1 ④天板と③キャビネットの図の箇所に⑤ジョイントシャフトを回し入れてください。  
 ※ジョイントシャフト取り付け部分には、ナットが埋め込まれています。  
 ■ページ2の「ジョイントシャフトとカムロックの正しい締め付け方法」をご参照ください。



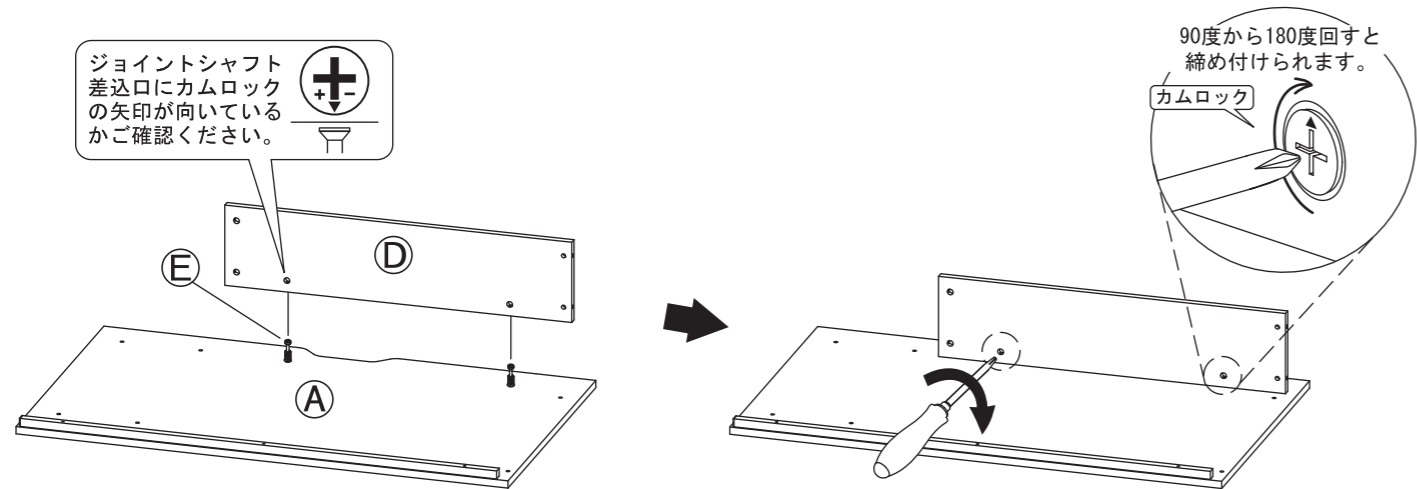
- 2 ⑥十字穴付きJねじ大から①ダルマナットを回し、外してください。



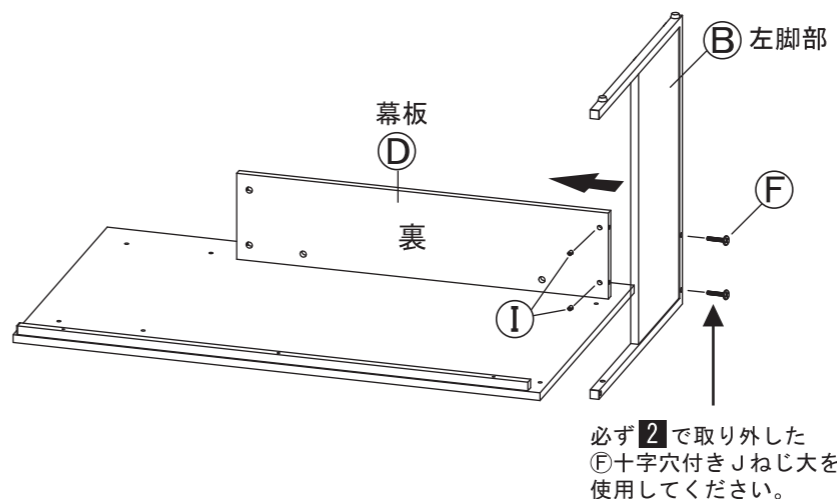
- 3 ④天板のパイプに取り付け済みの⑥十字穴付きJねじ大を取り外してください。



- 4 ⑩幕板の横穴に④天板の⑤ジョイントシャフトを2人以上で慎重にを差し込みます。  
 その後、⑩幕板のカムロックを回して締め付けてください。  
 ■ページ2の「ジョイントシャフトとカムロックの正しい締め付け方法」をご参照ください。

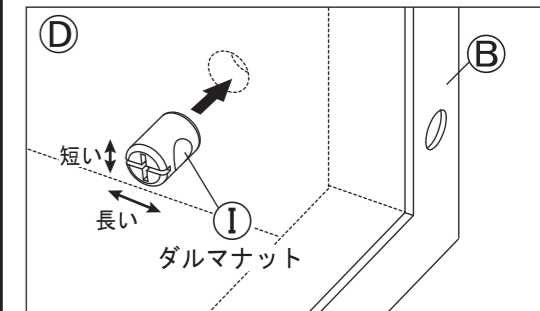


- 5 ⑧左脚部と⑩幕板を組み付けます。②で取り外した①ダルマナットを⑩幕板の横穴に差し込み、⑥十字穴付きJねじ大で、⑧左脚部の外側から仮締めで固定してください。(詳細-1,2をご確認ください)



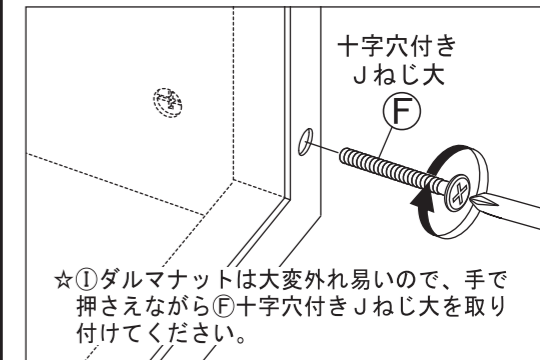
詳細-1

①ダルマナットの溝の長い方が真横になるよう、⑩幕板の穴に差し込んでください。

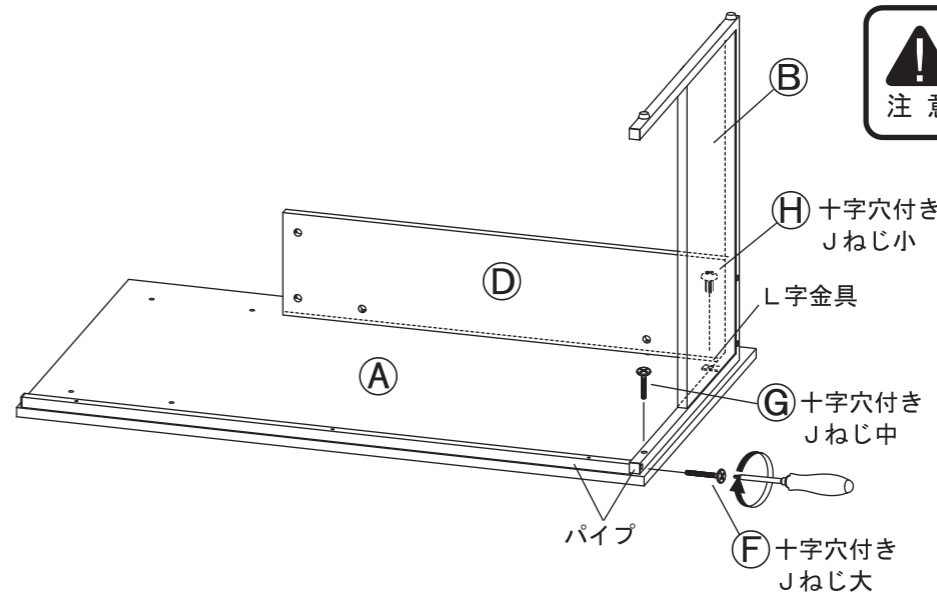


詳細-2

①ダルマナットのネジ穴とかみ合うように⑥十字穴付きJねじ大を回し入れ、プラスドライバーで締め付けてください。

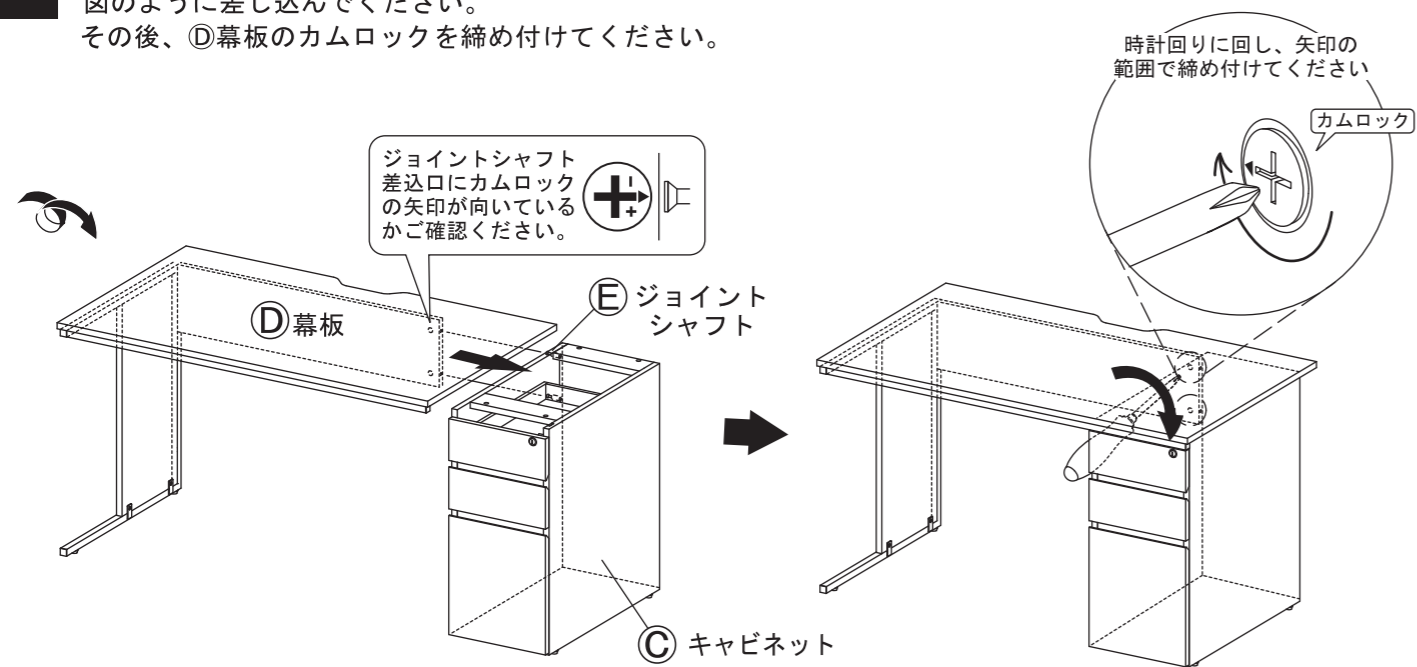


- 6 脚部のL字金具と④天板を⑨十字穴付きJねじ小で、脚部のパイプと④天板を⑩十字穴付きJねじ中で、脚部のパイプと④天板のパイプを⑥十字穴付きJねじ大で仮締めで固定した後、⑤の⑥十字穴付きJねじ大を含めた全てのねじをしっかりと締め付けてください。

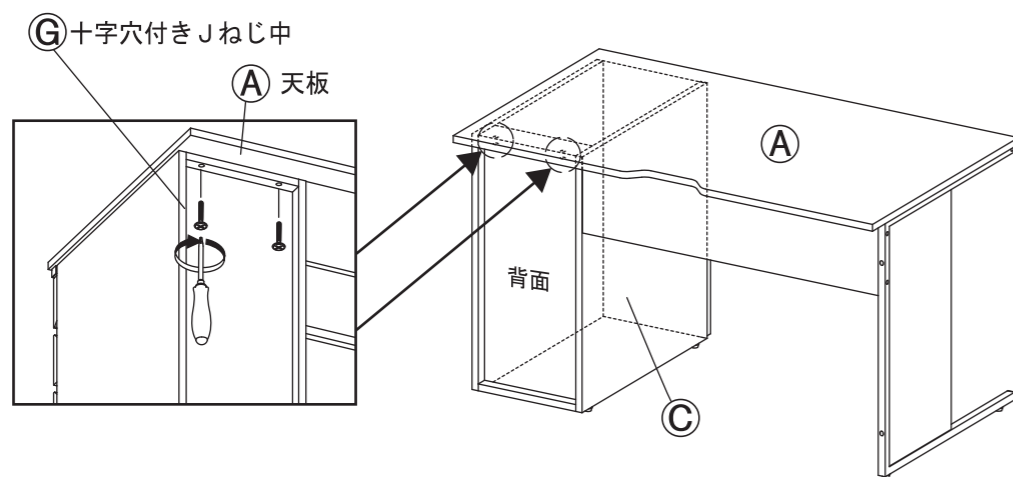


⚠ 使用するねじをお間違えにならないよう注意してください。天板を突き抜ける恐れがあります。  
 注意 抜ける恐れがあります。

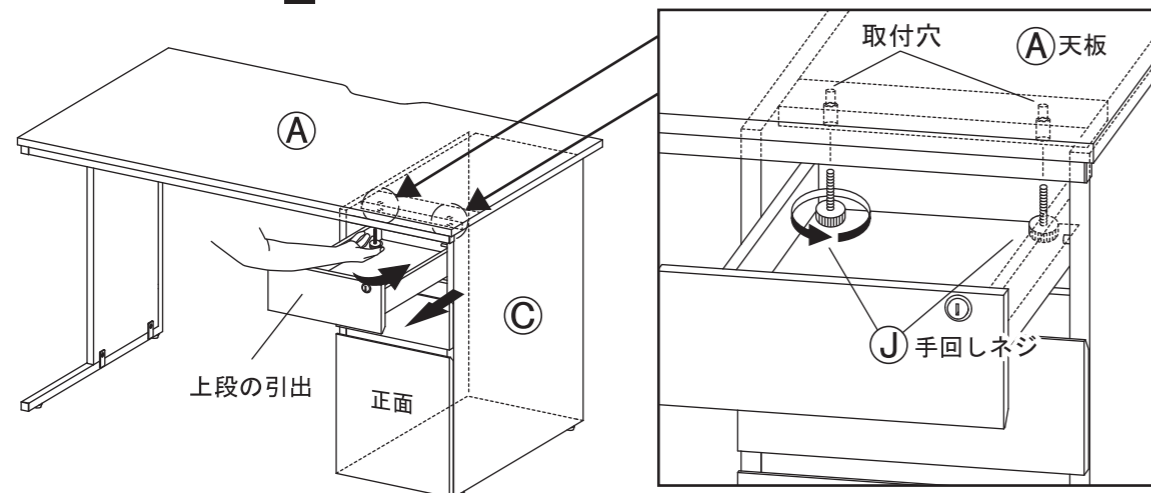
7 ③キャビネットの⑤ジョイントシャフトを、⑥で組んだ④幕板の横穴に図のように差し込んでください。その後、④幕板のカムロックを締め付けてください。



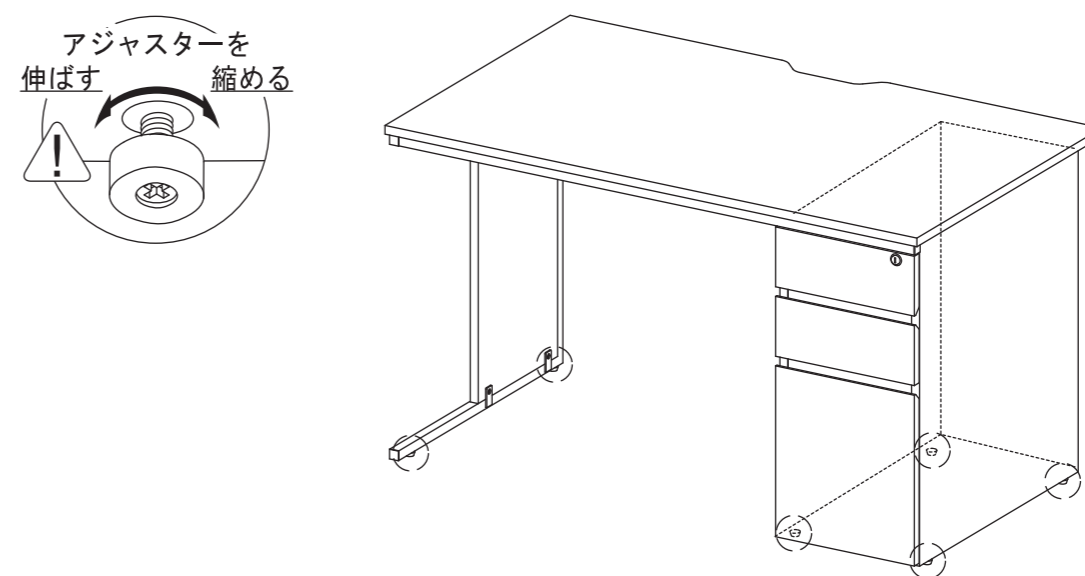
8 ①天板と③キャビネットを組み付けます。⑥十字穴付きJねじ中を③キャビネット背面の上部の穴に差し込み、プラスドライバーを使い①天板に仮締めしてください。



9 その後、③キャビネットの上段の引出を開け、③キャビネットと①天板の取付穴位置を合わせた後、①手回しネジを③キャビネットの内側から上部の穴に差し込み、①天板に向かって手回しでしっかり固定してください。固定後、⑧で仮締めした⑥十字穴付きJねじ中を増し締めしてください。



10 天板が床と水平になるように、床に触れていないアジャスターを回してガタつかないように調整してください。



※床材の仕様によっては引き出しの下段が開閉し辛い場合がございます。その際はアジャスターを調整する事で解決する場合があります。

## 引出 取扱説明書

### 引出が開閉しづらい場合

購入時、または寒さ等で引出のレール部分に塗布しているグリス（潤滑剤）が硬くなって引出が取り出しにくい場合があります。（グリスはベアリング金具部分に塗布してあります。）その際の対処法をご紹介します。

**手順1**

引出を前後に数回動かしてください。これだけでもグリスが柔らかくなって引出の硬さがなくなります。

**手順2**

手順1を試しても硬い場合は、引出の取り外し方法を参照し、引出を取り外してください。

**手順3**

凹凸部分に市販の潤滑スプレー（潤滑剤）を挿します。その後、引出の取り付け方法を参照し、引出を取り付けてから手順1を繰り返してください。

また、引き出しレールの緩衝パーツにより引き出しの開け始めと閉め終わりが硬く感じる場合がありますが、ご使用と共に硬さが和らぎます。

### 引出の取り外し方法

**手順1**

ストッパーが見える所まで引出を引きます。それ以上無理に引き出すとレールが破損しますのでご注意ください。

**手順2**

左側のストッパーの先端を上げた状態で、右側のストッパーの先端を下げながら、引出を取り出してください。

**手順3**

両手で水平に引き出してください。

### 引出の取り付け方法

**手順1**

引出を入れる前に、必ず、左右レールのベアリング金具が手前に来ていることを確認してください。

**手順2**

引出側のレールが本体側のベアリング金具にはまるように差し込んでください。

**手順3**

引出を押し込む時、途中で一旦止まりますが、さらに最後まで押し込んでください。

## 取扱上の注意

ご使用前にこの取扱上の注意をお読みになり正しくお使いください。またお読みになった後は、大切に保管してください。

### 安全のために必ずお守りください

- 積み重ねて保管しないでください。倒れてケガをすることがあります。
- 外周部に片寄って重いものを載せないでください。倒れてケガをすることがあります。
- 火気の側に近づけて設置しないでください。破損の原因となります。
- 耐荷重以上のものを載せないでください。破損の原因となります。
- 各部のねじ類が緩んだ状態で使用しないでください。破損や転倒することがあります。
- 異常を発見したらそのまま使用せず、販売元に相談してください。破損や倒れてケガをすることがあります。
- 商品に乗ったり腰をかけたりにしないでください。倒れてケガをすることがあります。
- 用途以外には絶対に使用しないでください。思わぬ事故が発生することがあります。
- 分解や改造をしないでください。破損やケガをすることがあります。
- 傾斜のない平らな場所に設置してください。
- 物を載せたまま移動しないでください。破損やケガをすることがあります。
- 安全上、構造上の理由により仕様を予告なく変更する場合があります。
- この表示を無視して誤った取扱いをしますと、死亡又は重傷を負ったり、傷害または物的損害が発生する可能性があります。
- 商品を移動させる際には、二人以上でゆっくり行ってください。段差などで破損する場合があります。
- 可動部に指を挟まないように気をつけてください。
- ご使用前にアジャスターを床に合わせて高さ調節してください。アジャスターの調整時は手や足を挟まないように気をつけてください。

### 使用上の注意

- ▲直射日光・暖房器具などの高熱を避けてください。変色・変形することがあります。
- ▲湿気の多いところに設置しないでください。腐食・変色・変形することがあります。
- ▲板面に硬いものを落としたり、ぶつけたりしないでください。破損する事があります。
- ▲加熱した鍋やヤカンなどを直接置かないでください。
- ▲屋外や水がかかるような場所でのご使用は避けてください。変色・変形することがあります。
- ▲水をこぼした場合は放置せずすみやかに拭き取ってください。
- ▲子どもに操作移動をさせないでください。破損やケガをすることがあります。
- ▲ご使用の環境により、床面にアジャスター・キャスター等の商品接触による変色や跡が付くことがあります。特にフローリングやクッションフロアでご使用の際はご注意ください。

### お手入れ方法

- ◆汚れを落とす場合は、から拭きするか固く絞った濡れぞうきんで拭いてください。
- ◆汚れがひどい場合は、薄めた中性洗剤で汚れを落とし、固く絞った濡れぞうきんで拭き、乾燥した布で水分を拭き取ってください。
- ◆シンナー等の使用は避けてください。変色・変形や塗装が剥がれる場合があります。
- ◆ねじ類は必ず増し締めをしてください。

### 組み立て方やお手入れに困ったら

アールエフヤマカワ お客様相談室



### ＜品質表示＞

外形寸法 (mm)	幅	奥行き	高さ
GZWC2-1270WH (DM, NA)-T, GZWC2-3070WH (DM, NA)-L	1200	700	700
GZWC2-1470WH (DM, NA)-T, GZWC2-3070WH (DM, NA)-L	1400	700	700

耐荷重

天板	約 50kg (均等荷重)
キャビネット上段・中段	約 5kg (均等荷重)
キャビネット下段	約 10kg (均等荷重)

材質

甲板の表面材	合成樹脂化粧パーティクルボード (メラミン樹脂)
脚部	合成樹脂化粧パーティクルボード (メラミン樹脂)、金属 (鋼)

アール・エフ・ヤマカワ株式会社 ☎0120-204-208

## 商品チェック

当社製品をお買い上げいただき、誠にありがとうございます。安全に永くお使い頂くために、お客様ご自身での製品チェックにご協力をお願い致します。

不良により返品や交換をご希望される場合は、問題箇所とお客情報をご記入の上 FAX 頂くか、お電話にて弊社お客様相談室までお問い合わせください。

### ☑ チェック項目

品質向上にご協力いただきありがとうございます。安全にお使いいただくため、下記項目は定期的にご確認ください。

- 本体に破損や変色・変形は見当たらないか  
…異常を発見した場合はお問い合わせください。
- カムロックは正常に締結しているか  
…別項「カムロックの正しい締結方法」をご参照ください。
- 全体的にガタつきはないか  
…傾斜のない平らな場所に設置し、天板が床と水平になるようにアジャスターを回して設置してください。
- 完成図との相違は見当たらないか  
…安全にお使い頂くため、取扱上の注意は必ずお守りください。

その他問題事項があった場合、枠内へのご記入をお願いします。  
ご協力いただきありがとうございました。

ご氏名	
お電話番号	
FAX番号	

月曜日-金曜日(祝日を除く)  
AM9:00~PM5:00  
アール・エフ・ヤマカワ株式会社  
お客様相談室  
☎0120-204-208  
FAX 059-256-5333

申込番号	
品名	ワークデスクⅡ 片袖
商品番号	
お買上日	年 月 日
お買上サイト名	