

組立の目安
25分

ワークデスクⅡ 組立説明書

GZWD2-0860 (1060, 1070, 1260, 1270, 1470) WH (NA, DM)



組み立て方やお手入れに困ったら
アールエフヤマカワ お客様相談室

▲腰掛けない ▲高温を避ける 電動ドライバーの使用厳禁 ▲ねじを十分に締め付ける
指はさみ注意 プラスドライバー 2人以上で組立 必要 布の上で組立

アジャスターを伸ばす 縮める
床に触れていないアジャスターを回して水平になるように調整し、がたつかないようにしてください。

部材一覧 ※部品の個数を参照し、不足や不具合がないかをご確認ください。不足や不具合があった場合は配送いたします。電話にて部品名をお伝えください。

<p>Ⓐ天板×1</p> <p>表 裏</p> <p>パイプ</p> <p>Ⓔ十字穴付きJねじ大が2本取付済み</p>		<p>Ⓑ左脚部×1</p> <p>上 下</p> <p>アジャスターが2個取付済み</p>	<p>Ⓒ右脚部×1</p> <p>上 下</p> <p>アジャスターが2個取付済み</p>	
<p>Ⓓ幕板×1</p> <p>表 裏</p>				
<p>Ⓔ ジョイントシャフト×3</p>	<p>Ⓕ十字穴付きJねじ大×7※ ※1本は予備です。</p> <p>(M6×45)</p> <p>5本にⒿダルマナットが取付済み Ⓐ天板に2本取付済み</p>	<p>Ⓖ十字穴付きJねじ中×2</p> <p>(M6×30)</p>	<p>Ⓖ十字穴付きJねじ小×2</p> <p>(M6×12)</p>	<p>Ⓙダルマナット×5※ ※1つは予備です</p> <p>Ⓔ十字穴付きJねじ大に取付済み</p>

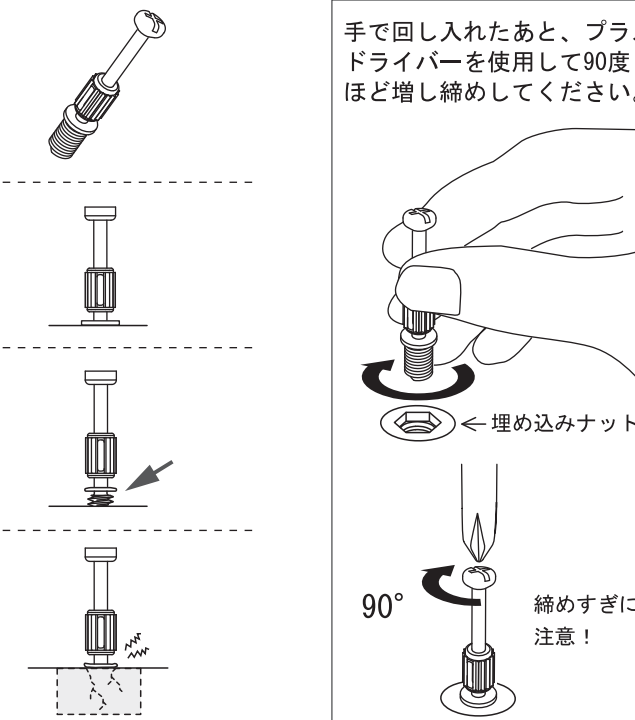
重要 ジョイントシャフトとカムロックの正しい締結方法

本商品には **ジョイントシャフト** と **カムロック** を使用して組み立てを行う工程がございます。以下の説明を最後までよくお読みのうえ、組み付けを行ってください。

1. ジョイントシャフトの取り付け

ジョイントシャフトを板面の埋め込み(鬼目)ナットに回し入れます。

- **適切な取り付け**
ボルト部分のみが完全に隠れるように回し入れてください。
- × **最後まで締まっていない**
抜けや歪みの原因となります。
- × **締めすぎ**
ジョイントシャフトや埋め込みナットが破損する恐れがあります。



2. ジョイントシャフトの挿入

板面に取り付けられているカムロックに、ジョイントシャフトを差し込みます。

カムロックには＋又は▲矢印もしくはその両方が刻印されています。

この印をジョイントシャフト側に向けて差し込んでください。

取り付ける板面を平行に持ち、垂直に真っ直ぐ差し込みます。

カムロック

ジョイントシャフト

○ **適切な差し込み**

× **隙間が空いている**
正常に固定できません。

3. ジョイントシャフトとカムロックの固定

プラスドライバーを使用し、カムロックを時計回りに回転させます。回し始めから90°～180°程度で、カムロックがジョイントシャフトとかみ合って固定されます。

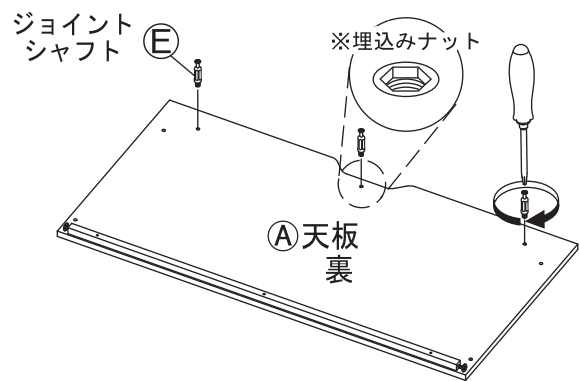
カムロック

90°～180°まで

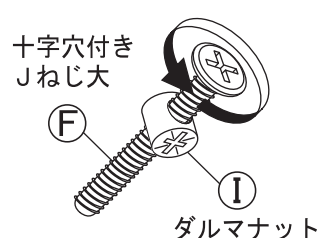
○ **正常な締結**

× **締めすぎ**
無理に回すと破損の原因となります

- 1 ①天板に⑤ジョイントシャフトを回し入れてください。
 ※ジョイントシャフト取り付け部分には、ナットが埋め込まれています。
 ■ページ2の「ジョイントシャフトとカムロックの正しい締め付け方法」をご参照ください。

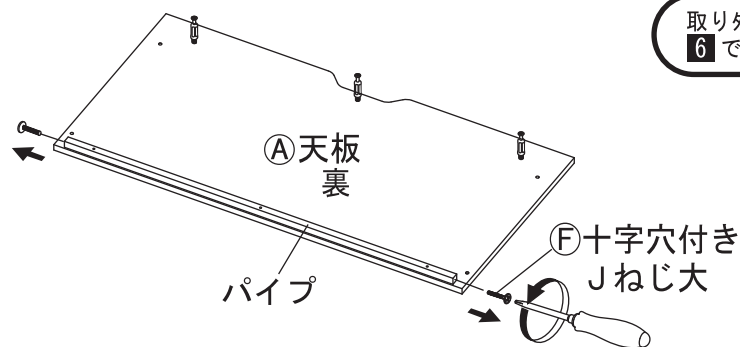


- 2 ⑥十字穴付きJねじ大から①ダルマナットを回し、外してください。



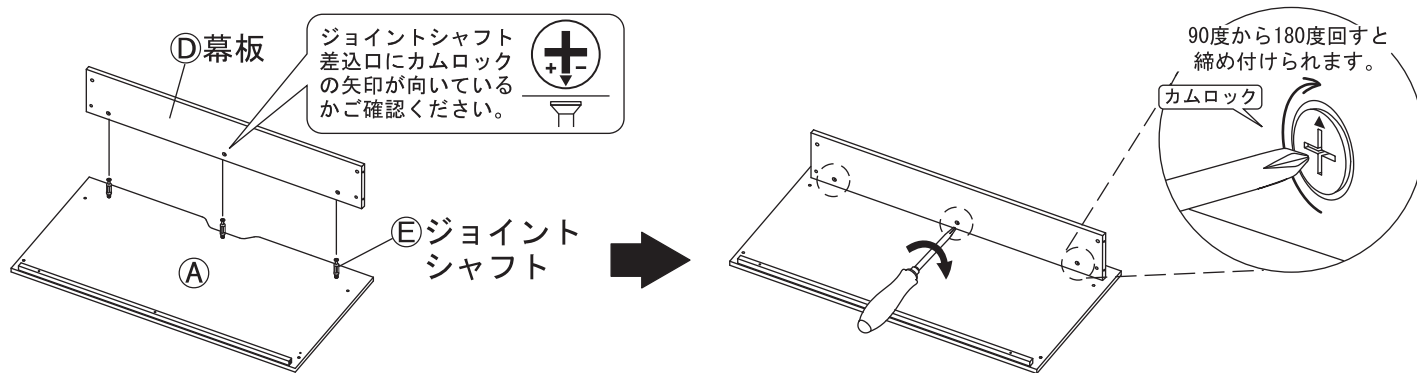
☆⑥十字穴付きJねじ大と①ダルマナットは予備が1セット付属しています。

- 3 ①天板のパイプに取り付け済みの⑥十字穴付きJねじ大を取り外してください。

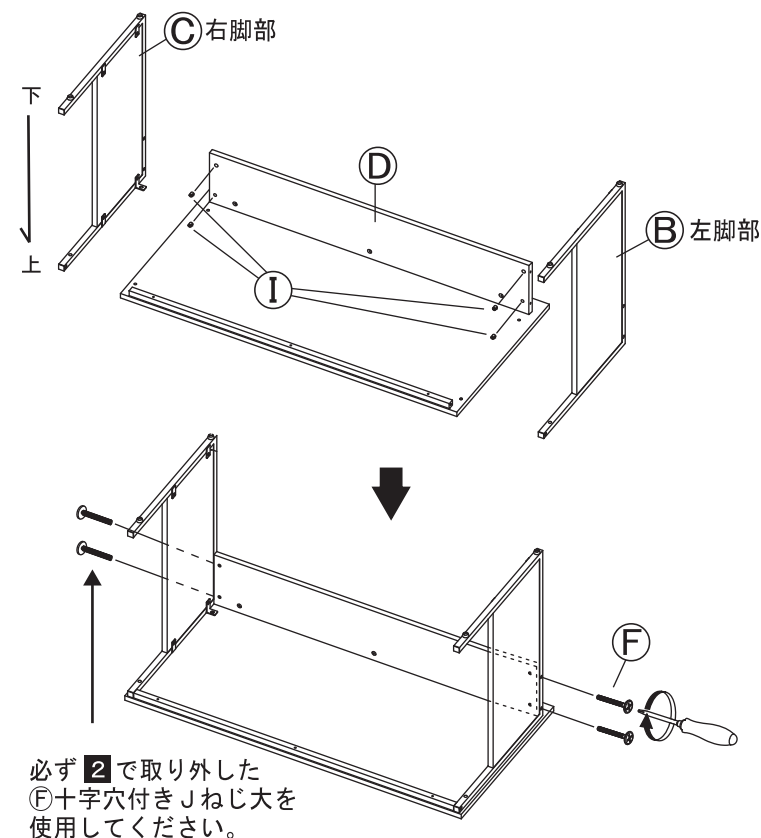


取り外した⑥十字穴付きJねじ大は⑥で使用します。

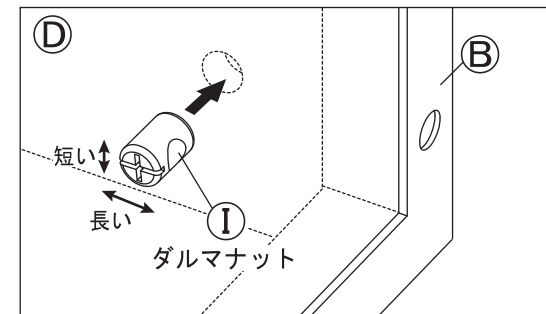
- 4 ④幕板の横穴に①天板の⑤ジョイントシャフトを2人以上で慎重に差し込みます。その後、④幕板のカムロックを回して締め付けてください。
 ■ページ2の「ジョイントシャフトとカムロックの正しい締め付け方法」をご参照ください。



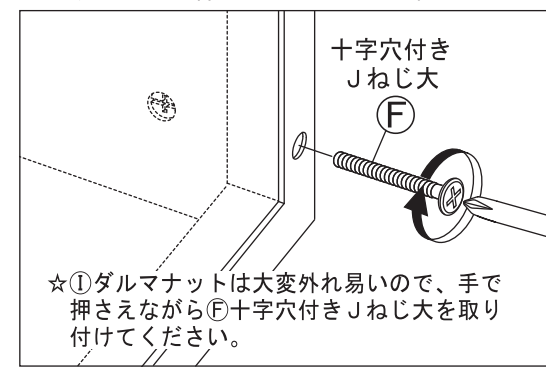
- 5 ②左脚部、③右脚部と④幕板を組み付けます。
 ②で取り外した①ダルマナットを④幕板の横穴に差し込み、⑥十字穴付きJねじ大で、②左脚部、③右脚部を外側から仮締めで固定してください。(詳細-1,2をご確認ください)



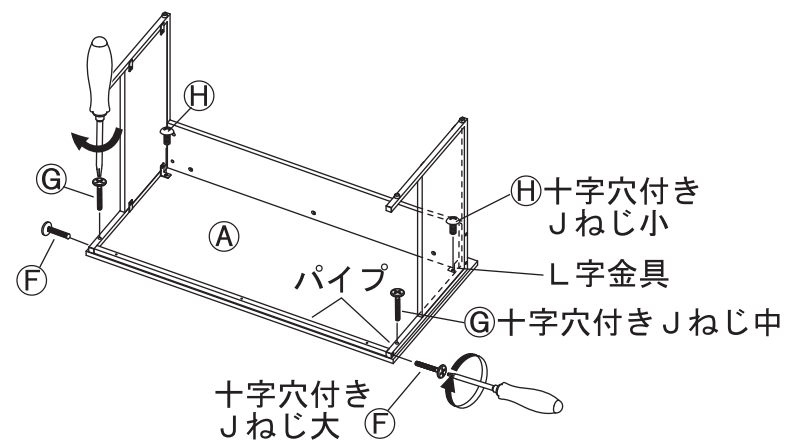
詳細-1
 ①ダルマナットの溝の長い方が真横になるよう、④幕板の穴に差し込んでください。



詳細-2
 ①ダルマナットのネジ穴とかみ合うように⑥十字穴付きJねじ大を回し入れ、プラスドライバーで締め付けてください。

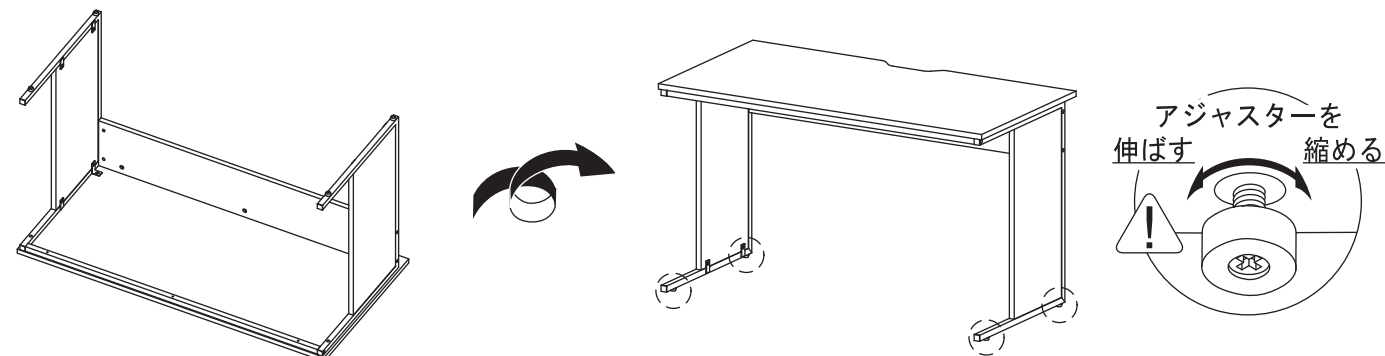


- 6 脚部のL字金具と①天板を⑧十字穴付きJねじ小で、脚部のパイプと①天板を⑥十字穴付きJねじ中で脚部のパイプと①天板のパイプを⑥十字穴付きJねじ大で仮締めで固定した後、⑤の⑥十字穴付きJねじ大を含めた全てのねじをしっかりと締め付けてください。



⚠ 使用するねじをお間違えにならないよう注意してください。天板を突き抜ける恐れがあります。

- 7 2人以上で慎重に起こします。天板が床と水平になるように、床に触れていないアジャスターを回してガタつかないように調整してください。





取扱上の注意

ご使用前にこの取扱上の注意をお読みになり正しくお使いください。
またお読みになった後は、大切に保管してください。

安全のために必ずお守りください

- 積み重ねて保管しないでください。倒れてケガをすることがあります。
- 外周部に片寄って重いものを載せないでください。倒れてケガをすることがあります。
- 火気の側に近づけて設置しないでください。破損の原因となります。
- 耐荷重以上のものを載せないでください。破損の原因となります。
- 各部のねじ類が緩んだ状態で使用しないでください。破損や転倒することがあります。
- 異常を発見したらそのまま使用せず、販売元に相談してください。破損や倒れてケガをすることがあります。
- 商品に乗ったり腰をかけたたりしないでください。倒れてケガをすることがあります。
- 用途以外には絶対に使用しないでください。思わぬ事故が発生することがあります。
- 分解や改造をしないでください。破損やケガをすることがあります。
- 傾斜のない平らな場所へ設置してください。
- 物を載せたまま移動しないでください。破損やケガをすることがあります。
- 安全上、構造上の理由により仕様を予告なく変更する場合があります。
- この表示を無視して誤った取扱いをしますと、死亡又は重傷を負ったり、傷害または物的損害が発生する可能性があります。
- 商品を移動させる際には、二人以上でゆっくり行ってください。段差などで破損する場合があります。
- ご使用前にアジャスターを床に合わせて高さ調節してください。アジャスターの調整時は手や足を挟まないように気を付けてください。

使用上の注意

- ▲直射日光・暖房器具などの高熱を避けてください。変色・変形することがあります。
- ▲湿気の多いところに設置しないでください。腐食・変色・変形することがあります。
- ▲板面に硬いものを落としたり、ぶついたりしないでください。破損する事があります。
- ▲加熱した鍋やヤカンなどを直接置かないでください。
- ▲屋外や水がかかるような場所でのご使用は避けてください。変色・変形することがあります。
- ▲水をこぼした場合は放置せずすみやかに拭き取ってください。
- ▲ご使用の環境により、床面にアジャスター・キャスター等の商品接触による変色や跡が付くことがあります。特にフローリングやクッションフロアでご使用の際はご注意ください。

お手入れ方法

- ◆汚れを落とす場合は、から拭きするか固く絞った濡れぞうきんで拭いてください。
- ◆汚れがひどい場合は、薄めた中性洗剤で汚れを落とし、固く絞った濡れぞうきんで拭き、乾燥した布で水分を拭き取ってください。
- ◆シンナー等の使用は避けてください。変色・変形や塗装が剥がれる場合があります。
- ◆ねじ類は必ず増し締めをしてください。

組み立て方やお手入れに困ったら

アールエフヤマカワ お客様相談室



＜品質表示＞

外形寸法 (mm)	幅	奥行き	高さ
GZWD2-0860WH (NA, DM)	800	600	700
GZWD2-1060WH (NA, DM)	1000	600	700
GZWD2-1070WH (NA, DM)	1000	700	700
GZWD2-1260WH (NA, DM)	1200	600	700
GZWD2-1270WH (NA, DM)	1200	700	700
GZWD2-1470WH (NA, DM)	1400	700	700

耐荷重

天板 約 50kg (均等荷重)

材質

甲板の表面材 合成樹脂化粧パーティクルボード (メラミン樹脂)
脚部 合成樹脂化粧パーティクルボード (メラミン樹脂)、金属 (鋼)

アール・エフ・ヤマカワ株式会社 ☎0120-204-208

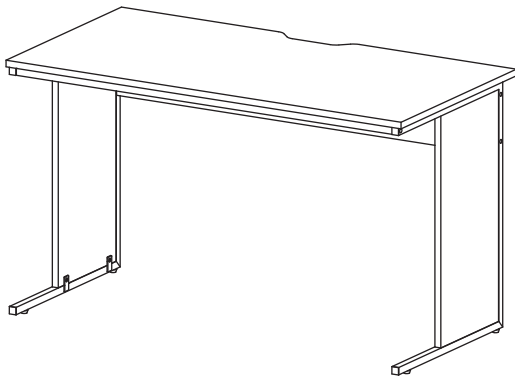


商品チェック

当社製品をお買い上げいただき、誠にありがとうございます。

安全に永くお使い頂くために、お客様ご自身での製品チェックにご協力をお願い致します。

不良により返品や交換をご希望される場合は、問題箇所とお客様情報をご記入の上 FAX 頂くか、お電話にて弊社お客様相談室までお問い合わせください。



チェック項目

品質向上にご協力いただきありがとうございます。安全にお使いいただくため、下記項目は定期的にご確認ください。

本体に破損や変色・変形は見当たらないか

…異常を発見した場合はお問い合わせください。

カムロックは正常に締結しているか

…別項「カムロックの正しい締結方法」をご参照ください。

天板・幕板に隙間はないか

…カムロックとジョイントシャフトが正常に締結されているかをご確認ください。

完成図との相違は見当たらないか

…安全にお使い頂くため、取扱上の注意は必ずお守りください。

その他問題事項があった場合、枠内へのご記入をお願い致します。

ご協力いただきありがとうございました。

ご氏名	
お電話番号	
FAX番号	

月曜日-金曜日(祝日を除く)

AM9:00~PM5:00

アール・エフ・ヤマカワ株式会社

お客様相談室

☎0120-204-208

FAX 059-256-5333

申込番号	
品名	ワークデスク II
商品番号	
お買上日	年 月 日
お買上サイト名	