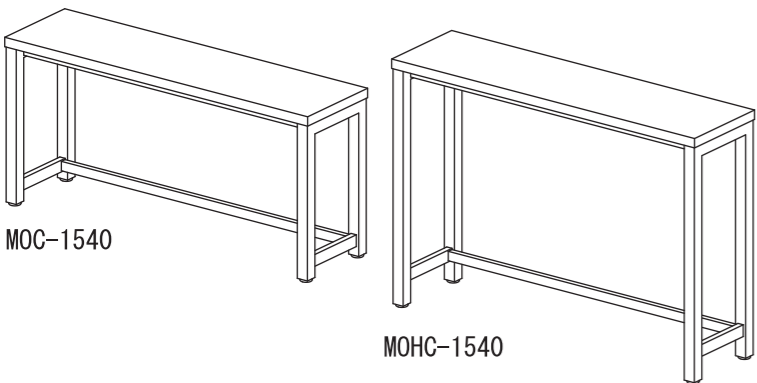


組立の目安 25分 **MOTO カウンター (ハイカウンター) W1500×D400 組立説明書**  
 MOC2-1540, MOCN2-1540, MOHC2-1540, MOHCN2-1540

**!** 転倒する恐れがありますので必ず壁付けもしくは対面設置にてご利用ください。



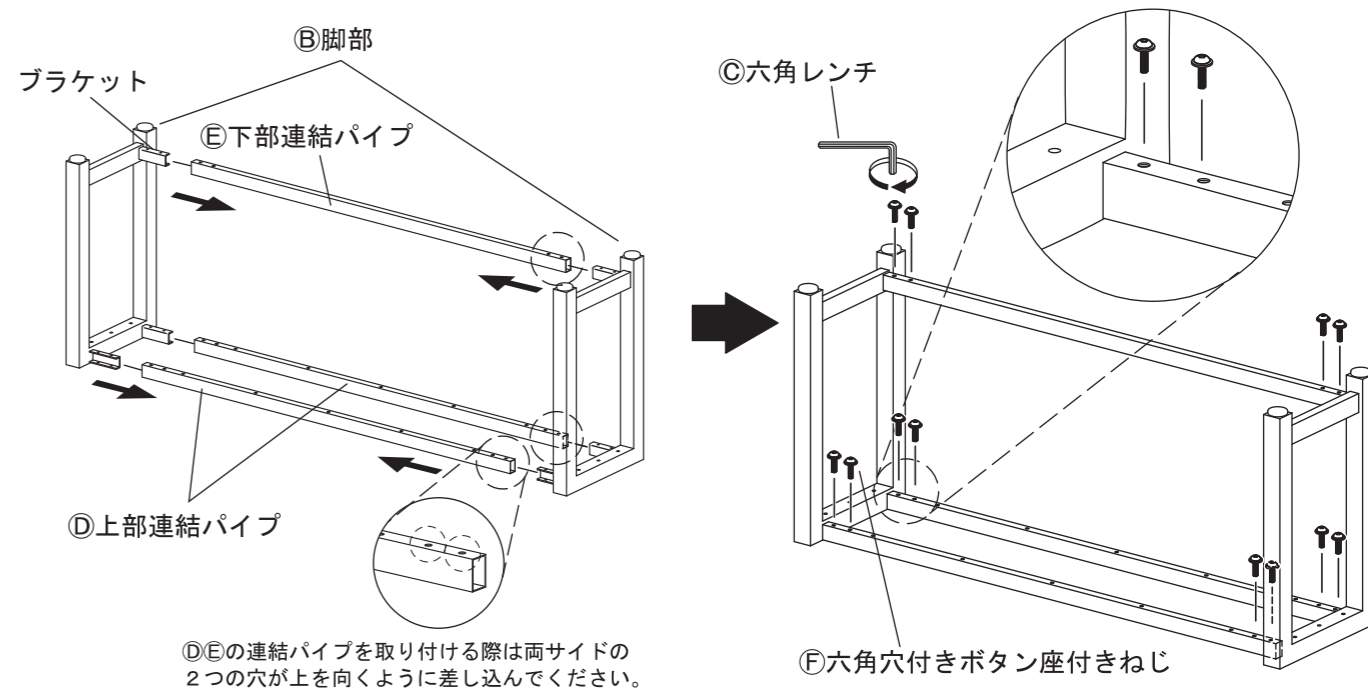
組み立て方やお手入れに困ったら  
 アールエフヤマカワ お客様相談室



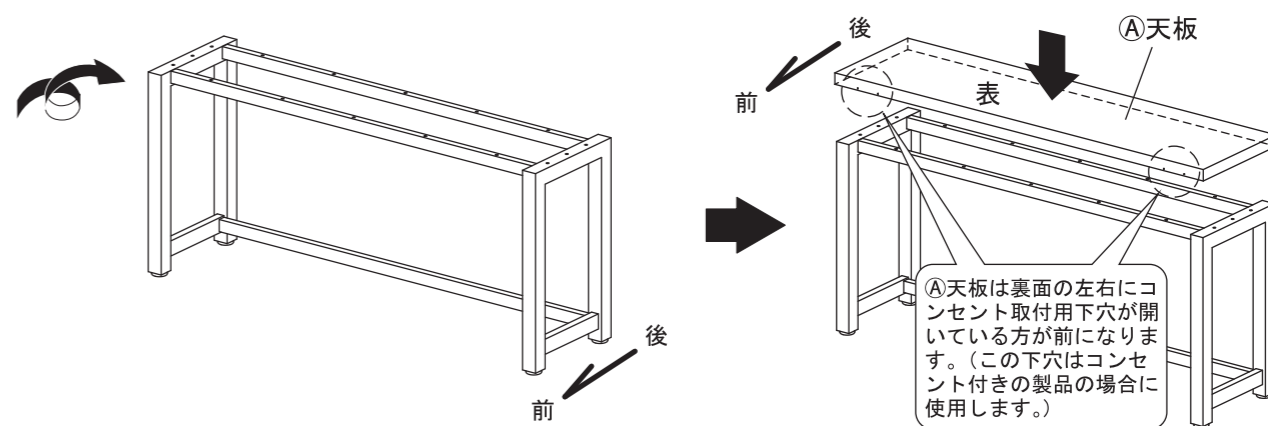
**部材一覧** ※部品の個数を参照し、不足や不具合がないかをご確認ください。不足や不具合があった場合は配送いたします。電話にて部品名をお伝えください。

<b>①天板 × 1</b>  表 裏 前 後		<b>②脚部 × 2</b>  ブラケット アジャスター取付済		<b>③六角レンチ × 1</b> 	
<b>④上部連結パイプ × 2</b>  貫通穴が合計5個開いています。	<b>⑤下部連結パイプ × 1</b> 	<b>⑥六角穴付きボタン座付きねじ × 12</b> (M6 × 16) 	<b>⑦六角穴付きボタンねじ × 16</b> (M6 × 60) 		

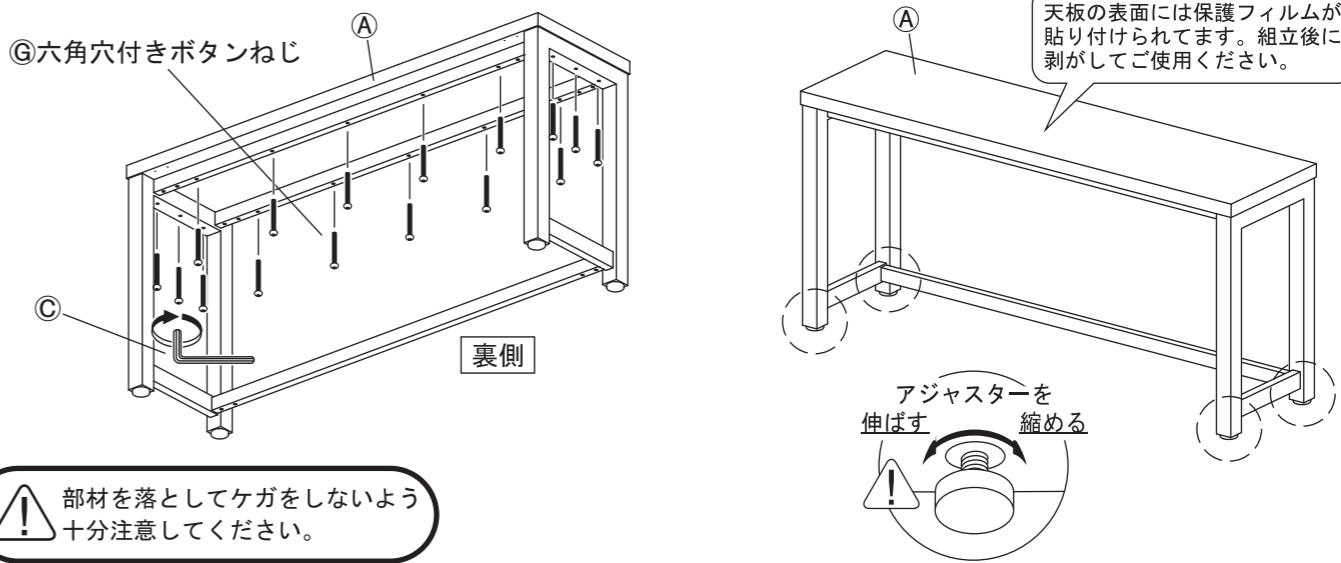
**1** ②脚部のブラケットに④上部連結パイプ、⑤下部連結パイプを差し込みます。その後、③六角レンチを使用し⑥六角穴付きボタン座付きねじを図の箇所に締め付けてください。※作業は必ず二人以上で支えながら行ってください。



**2** ①で組付けた脚部・連結パイプを二人以上で慎重に起こします。その後、①天板を脚部・連結パイプの上に二人以上で慎重に乗せてください。



**3** ①天板と脚部・連結パイプを組付けます。③六角レンチを使用し⑦六角穴付きボタンねじを図の箇所に緩めに取り付けてください。全てのねじを取り付けた後に、しっかりと増し締めを行なってください。その後、アジャスターを回し、①天板が床と水平になるように調整してください。

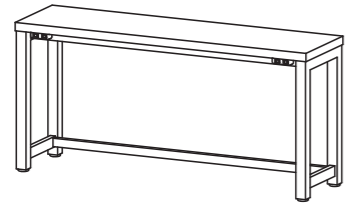


**!** 部材を落としてケガをしないよう十分注意してください。

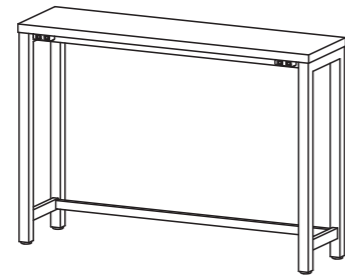
## 2ヶロコンセント 取付方法

コンセント付きの製品 (MOCN-1540, MOHCN-1540) を  
お買い求めの際は下記をご確認ください。

MOCN-1540



MOHCN-1540

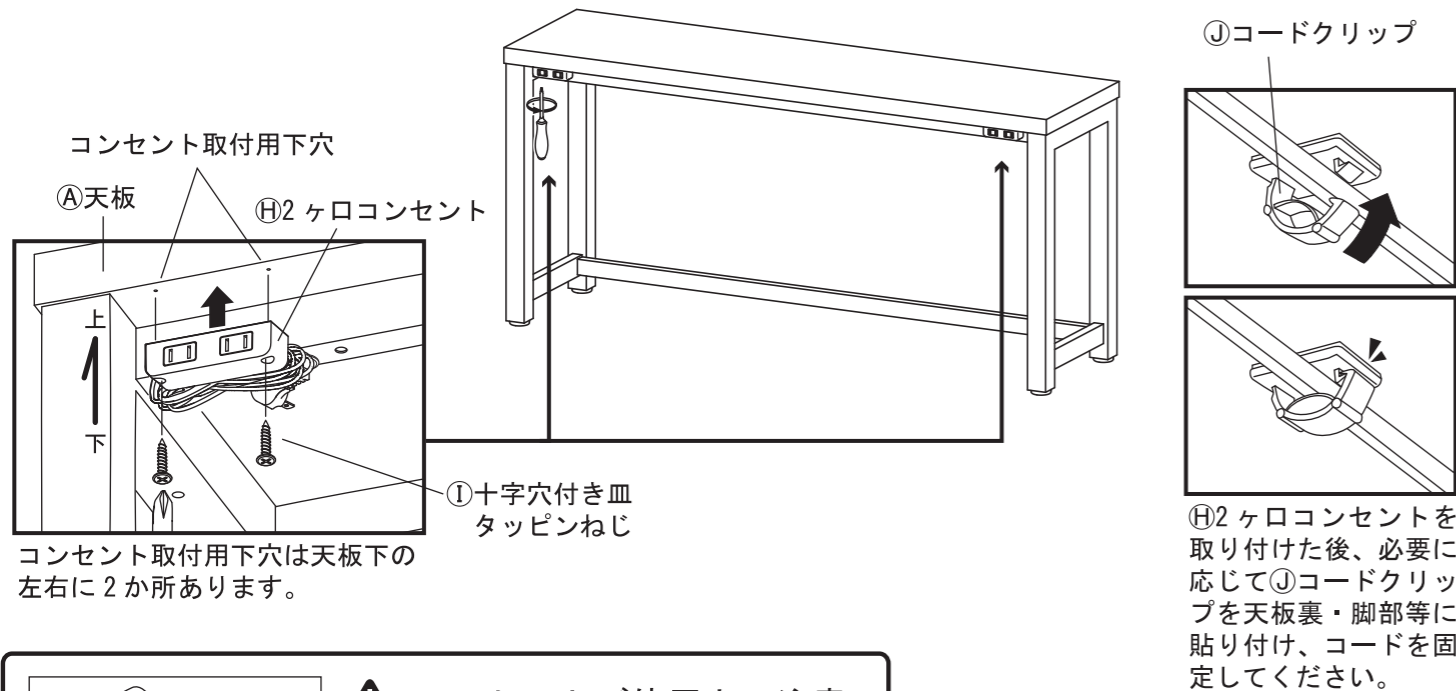


### 部材一覧

お買い上げありがとうございます。部品の個数を参照し、不足や不具合がないかを  
ご確認ください。不足や不具合があった場合はお電話にて部品名をご連絡ください。

<b>㊦2ヶロコンセント</b> ×2  	<b>㊦1十字穴付き皿 タッピンねじ</b> ×4  (M3×16)  	<b>㊦㉔コードクリップ</b> ×4  
--------------------------------	---	--------------------------------

- ㊦2ヶロコンセントに貼り付け済みの両面テープの剥離紙をはがしてください。  
 ㊦天板の裏面に空いているコンセント取付用下穴に合わせ、㊦2ヶロコンセントを貼り付けます。  
 その後、㊦1十字穴付き皿タッピンねじで㊦2ヶロコンセントを組み付けてください。



### ⚠️ コンセントご使用上の注意

コンセントにプラグを抜き差しする際は、必ずコンセントと板面両方を抑えて水平に引き抜いてください。プラグを差し込んだ状態で上下左右に動かすとコンセントが外れ、板面から落下する恐れがあります。

## ⚠️ 取扱上の注意

ご使用前にこの取扱上の注意をお読みになり正しくお使いください。  
またお読みになった後は、大切に保管してください。

### 安全のために必ずお守りください

- 積み重ねて保管しないでください。倒れてケガをすることがあります。
- 外周部に片寄って重いものを載せないでください。倒れてケガをすることがあります。
- 火気の側に近づけて設置しないでください。火災の原因となります。
- 耐荷重以上のものを載せないでください。破損の原因となります。
- 各部のねじ類が緩んだ状態で使用しないでください。破損や転倒することがあります。
- 異常を発見したらそのまま使用せず、販売元に相談してください。破損や倒れてケガをすることがあります。
- 商品に乗ったり腰をかけたたりしないでください。倒れてケガをすることがあります。
- 用途以外には絶対に使用しないでください。思わぬ事故が発生することがあります。
- 分解や改造をしないでください。破損やケガをすることがあります。
- 傾斜のない平らな場所へ設置してください。
- 物を載せたまま移動しないでください。破損やケガをすることがあります。
- 安全上、構造上の理由により仕様を予告なく変更する場合があります。
- 商品を移動させる際には、コンセントをつなげたまま移動しないでください。
- 商品を移動させる際は、二人以上でゆっくり行ってください。段差などで破損する場合があります。
- 転倒する恐れがありますので必ず壁付けもしくは対面設置にてご利用ください。
- ご使用前にアジャスターを床に合わせて高さ調節してください。アジャスターの調整時は手や足を挟まないように気をつけてください。
- この表示を無視して誤った取扱いをしますと、死亡又は重傷を負ったり、傷害または物的損害が発生する場合があります。その場合の責任は負いかねますのでご了承くださいますようお願いいたします。

### 使用上の注意

- ▲直射日光・暖房器具などの高熱を避けてください。変色・変形することがあります。
- ▲湿気の多いところに設置しないでください。腐食・変色・変形することがあります。
- ▲板面に硬いものを落としたり、ぶつたりしないでください。破損することがあります。
- ▲加熱した鍋やヤカンなどを直接置かないでください。
- ▲屋外や水がかかるような場所での使用は避けてください。変色・変形することがあります。
- ▲液体物が付着した場合は、放置せずにすみやかに拭き取ってください。化粧面が変色、変形する場合があります。
- ▲ご使用の環境により、床面にアジャスター・キャスター等の商品接触による変色や跡が付くことがあります。特にフローリングやクッションフロアでご使用の際はご注意ください。

### お手入れ方法

- ◆汚れを落とす場合は、から拭きするが固く絞った濡れぞうきんで拭いてください。
- ◆汚れがひどい場合は、薄めた中性洗剤で汚れを落とし、固く絞った濡れぞうきんで拭き、乾燥した布で水分を拭き取ってください。
- ◆シンナー等の使用は避けてください。変色・変形の原因となり、塗装が剥がれる場合があります。
- ◆ねじ類は必ず増し締めをしてください。

⚠️ コンセントに同封されている取扱上の注意も合わせてご確認ください。

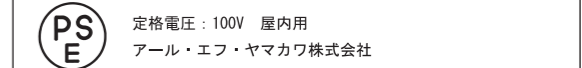
組み立て方やお手入れに困ったら

オールエフヤマカワ お客様相談室



### ＜品質表示＞

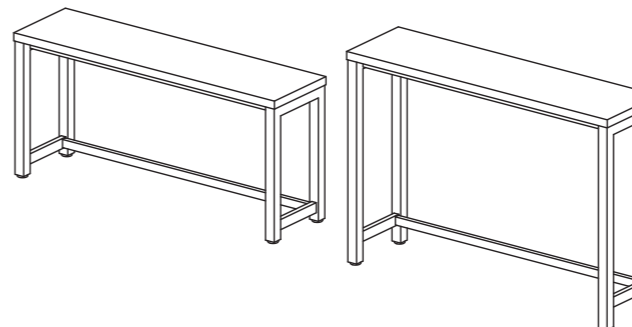
外形寸法 (mm)	幅	奥行き	高さ
MOC2-1540 (MOCN2-1540)	1500	400	720
MOHC2-1540 (MOHCN2-1540)	1500	400	1060
耐荷重	約 40kg (均等荷重)		
材質	甲板の表面材 合成樹脂化粧パーティクルボード (メラミン樹脂)		
脚部	金属 (鋼)		
オール・エフ・ヤマカワ株式会社 ☎0120-204-208			



## ! 商品チェック

当社製品をお買い上げいただき、誠にありがとうございます。  
安全に永くお使い頂くために、お客様ご自身での製品チェックにご協力をお願い致します。

不良により返品や交換をご希望される場合は、問題箇所と  
お客様情報をご記入の上 FAX 頂くか、お電話にて弊社  
お客様相談室までお問い合わせください。



### ☑️ チェック項目

品質向上にご協力いただきありがとうございます。安全にお使いいただくため、  
下記項目は定期的にご確認ください。

- 本体に破損や変色・変形は見当たらないか  
…異常を発見した場合はお問い合わせください。
- 脚部・天板に隙間はないか  
…ねじが正常に締結されているかをご確認ください。
- 完成図との相違は見当たらないか  
…安全にお使い頂くため、取扱上の注意は必ずお守りください。

その他問題事項があった場合、枠内へのご記入をお願い致します。

ご協力いただきありがとうございました。

ご氏名	
お電話番号	
FAX番号	

月曜日-金曜日(祝日を除く)  
AM9:00~PM5:00  
オール・エフ・ヤマカワ株式会社  
お客様相談室

☎0120-204-208  
FAX 059-256-5333

申込番号	
品名	MOTOカウンター(ハイカウンター)W1500×D400
商品番号	
お買上日	年 月 日
お買上サイト名	