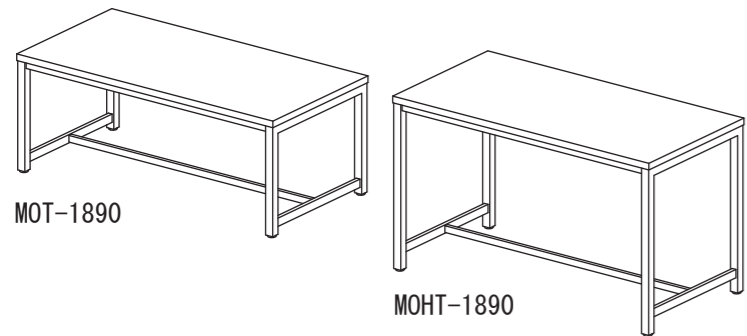


組立の目安 25分 **MOTO テーブル (ハイテーブル) W1800×D900 組立説明書**  
MOT-1890, MOHT-1890



組み立て方やお手入れに困ったら  
アールエフヤマカワ お客様相談室

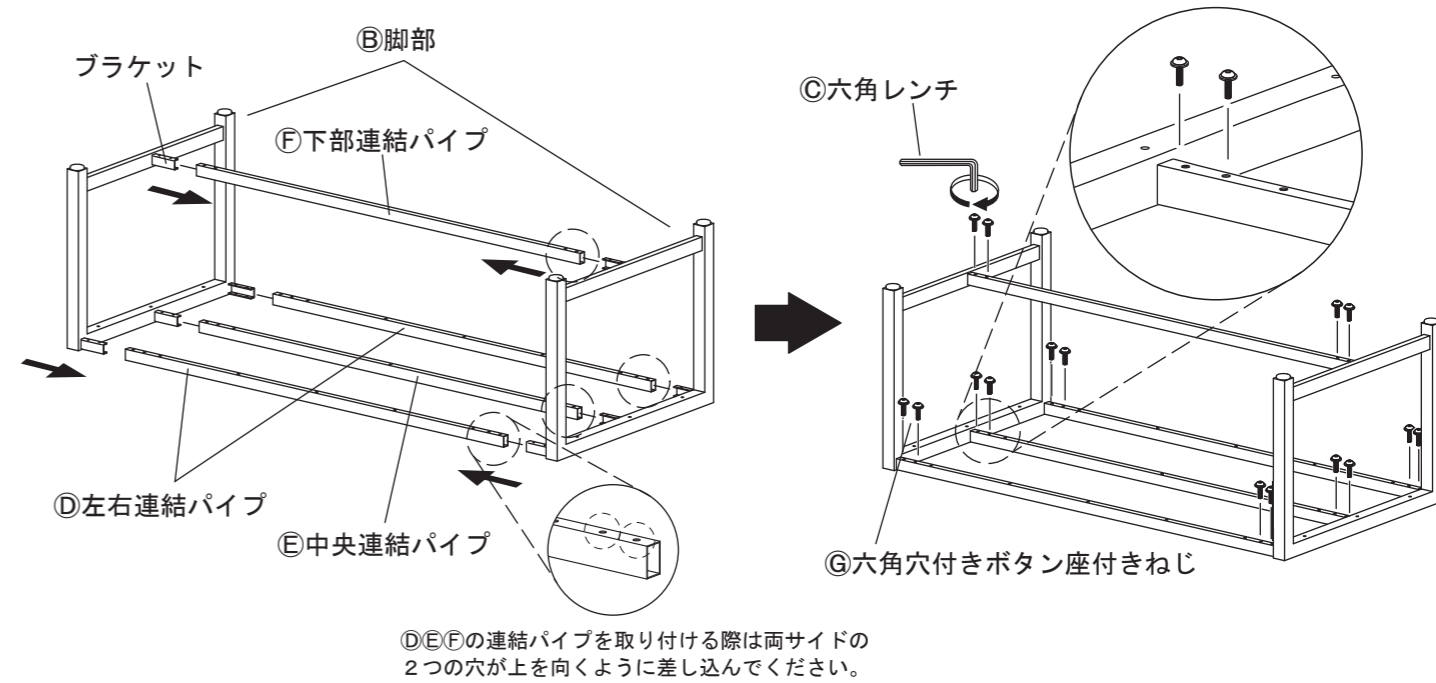


部材一覧

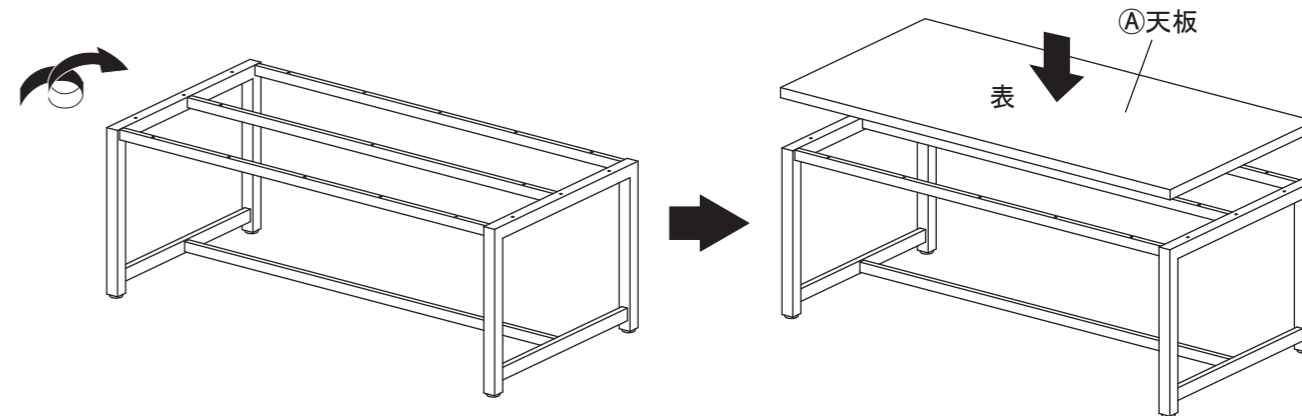
※部品の個数を参照し、不足や不具合がないかをご確認ください。不足や不具合があった場合は配送いたします。電話にて部品名をお伝えください。

<p><b>①天板 ×1</b></p> <p>表 裏</p>		<p><b>②脚部 ×2</b></p> <p>ブラケット アジャスター取付済</p>		<p><b>③六角レンチ ×1</b></p>
<p><b>④左右連結パイプ ×2</b></p> <p>貫通穴が合計5個開いています。</p>	<p><b>⑤中央連結パイプ ×1</b></p> <p>貫通穴が合計3個開いています。</p>	<p><b>⑥下部連結パイプ ×1</b></p>	<p><b>⑦六角穴付きボタン座付きねじ ×16</b></p> <p>(M6×16)</p>	<p><b>⑧六角穴付きボタンねじ ×19</b></p> <p>(M6×60)</p>

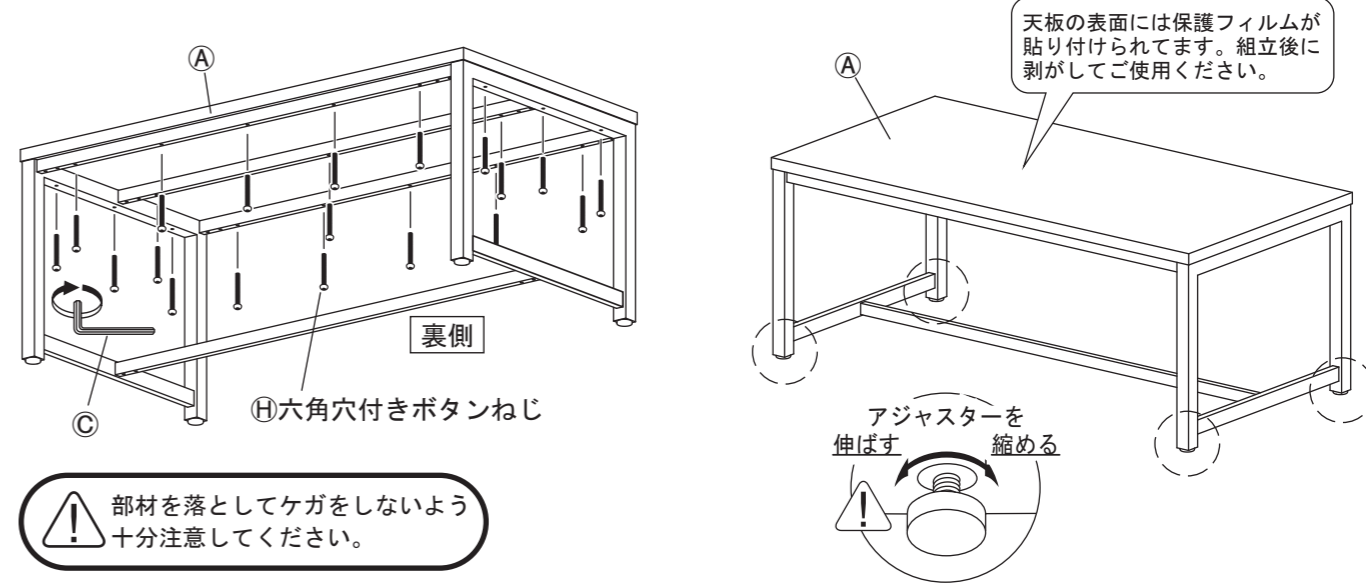
**1** ②脚部のブラケットに④左右連結パイプ、⑤中央連結パイプ、⑥下部連結パイプを差し込みます。その後、③六角レンチを使用し⑦六角穴付きボタン座付きねじを図の箇所に締め付けてください。※作業は必ず二人以上で支えながら行ってください。



**2** ①で組付けた脚部・連結パイプを二人以上で慎重に起こします。その後、①天板を脚部・連結パイプの上に二人以上で慎重に乗せてください。



**3** ①天板と脚部・連結パイプを組付けます。③六角レンチを使用し⑧六角穴付きボタンねじを図の箇所に緩めに取り付けてください。全てのねじを取り付けた後に、しっかりと増し締めを行なってください。その後、アジャスターを回し、①天板が床と水平になるように調整してください。





## 取扱上の注意

ご使用前にこの取扱上の注意をお読みになり正しくお使いください。  
またお読みになった後は、大切に保管してください。

### 安全のために必ずお守りください

- 積み重ねて保管しないでください。倒れてケガをすることがあります。
- 外周部に片寄って重いものを載せないでください。倒れてケガをすることがあります。
- 火気の側に近づけて設置しないでください。火災の原因となります。
- 耐荷重以上のものを載せないでください。破損の原因となります。
- 各部のねじ類が緩んだ状態で使用しないでください。破損や転倒することがあります。
- 異常を発見したらそのまま使用せず、販売元に相談してください。破損や倒れてケガをすることがあります。
- 商品に乗ったり腰をかけたたりしないでください。倒れてケガをすることがあります。
- 用途以外には絶対に使用しないでください。思わぬ事故が発生することがあります。
- 分解や改造をしないでください。破損やケガをすることがあります。
- 傾斜のない平らな場所へ設置してください。
- 物を載せたまま移動しないでください。破損やケガをすることがあります。
- 安全上、構造上の理由により仕様を予告なく変更する場合があります。
- 商品を移動させる際は、二人以上でゆっくり行ってください。段差などで破損する場合があります。
- ご使用前にアジャスターを床に合わせて高さ調節してください。アジャスターの調整時は手や足を挟まないように気をつけてください。
- この表示を無視して誤った取扱いをしますと、死亡又は重傷を負ったり、傷害または物的損害が発生する場合があります。その場合の責任は負いかねますのでご了承くださいますようお願いいたします。

### 使用上の注意

- ▲直射日光・暖房器具などの高熱を避けてください。変色・変形することがあります。
- ▲湿気の多いところに設置しないでください。腐食・変色・変形することがあります。
- ▲板面に硬いものを落としたり、ぶつけたりしないでください。破損することがあります。
- ▲加熱した鍋やヤカンなどを直接置かないでください。
- ▲屋外や水がかかるような場所でのご使用は避けてください。変色・変形することがあります。
- ▲液体物が付着した場合は、放置せずすみやかに拭き取ってください。化粧面が変色、変形する場合があります。
- ▲ご使用の環境により、床面にアジャスター・キャスター等の商品接触による変色や跡が付くことがあります。特にフローリングやクッションフロアでご使用の際はご注意ください。

### お手入れ方法

- ◆汚れを落とす場合は、から拭きするか固く絞った濡れぞうきんで拭いてください。
- ◆汚れがひどい場合は、薄めた中性洗剤で汚れを落とし、固く絞った濡れぞうきんで拭き、乾燥した布で水分を拭き取ってください。
- ◆シンナー等の使用は避けてください。変色・変形の原因となり、塗装が剥がれる場合があります。
- ◆ねじ類は必ず増し締めをしてください。

### 組み立て方やお手入れに困ったら

アールエフヤマカワ お客様相談室



### <品質表示>

外形寸法 (mm)	幅	奥行	高さ
MOT-1890	1800	900	720
MOHT-1890	1800	900	1060
耐荷重	約 50kg (均等荷重)		
材質	甲板の表面材 合成樹脂化粧パーティクルボード (メラミン樹脂)		
脚部	金属 (鋼)		

アール・エフ・ヤマカワ株式会社 ☎0120-204-208



## 商品チェック

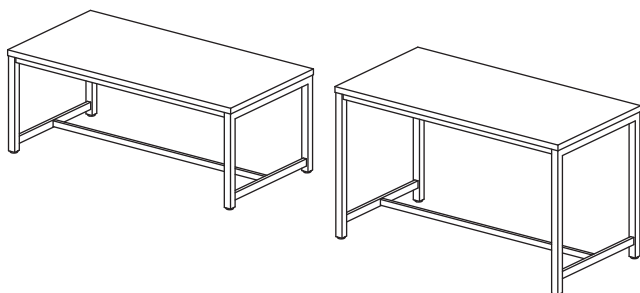
当社製品をお買い上げいただき、誠にありがとうございます。  
安全に長くお使い頂くために、お客様ご自身での製品チェックにご協力をお願い致します。

不良により返品や交換をご希望される場合は、問題箇所とお客様情報をご記入の上 FAX 頂くか、お電話にて弊社お客様相談室までお問い合わせください。

### ☑ チェック項目

品質向上にご協力いただきありがとうございます。安全にお使いいただくため、下記項目は定期的にご確認ください。

- 本体に破損や変色・変形は見当たらないか  
…異常を発見した場合はお問い合わせください。
- 脚部・天板に隙間はないか  
…ねじが正常に締結されているかをご確認ください。
- 完成図との相違は見当たらないか  
…安全にお使い頂くため、取扱上の注意は必ずお守りください。



その他問題事項があった場合、枠内へのご記入をお願い致します。  
ご協力いただきありがとうございました。

ご氏名	
お電話番号	
FAX番号	

月曜日-金曜日(祝日を除く) AM9:00~PM5:00 アール・エフ・ヤマカワ株式会社 お客様相談室	☎0120-204-208 FAX 059-256-5333
申込番号	
品名	MOTO テーブル(ハイテーブル) W1800×D900
商品番号	
お買上日	年 月 日
お買上サイト名	