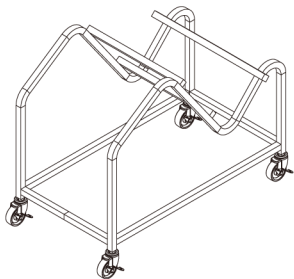


< 品質表示 >



< JANコード >



4510391325515

QSB-T25 (QSB用台車)

1. 品番・品名

QSM-T25 (QUE & SUM & BONUM 用台車)

2. 外形寸法 (mm)

幅 822 奥行き 512 高さ 670

3. 構成部材

本体

金属 (鋼)

4. 表面加工

本体

粉体塗装

5. 最大積載数

25 脚

6. 取扱い上の注意

▲直射日光・暖房器具などの高温を避けてください。

▲用途以外で使用しないでください。

▲本製品の上に登らないでください。転倒の原因になります。

▲最大積載数以上の椅子を載せないでください。転倒や破損の恐れがあります。

▲床面の平らな場所で使用し、滑りやすい床面では使用しないでください。

▲可動部に手足などを挟まないように注意してください。

▲キャスターにはロック機能がついています。移動の際は必ずロックを解除してください。

▲椅子の積みおろしの際は必ずキャスターのロックをかけてください。

▲子供に操作移動をさせないでください。破損やケガをすることがあります。

▲安全上、構造上の理由により、仕様を予告なく変更する場合があります。

▲異常 (グラつきや異常音) を発見した場合はすぐに使用を中止し、下記問い合わせ先までご連絡ください。

アール・エフ・ヤマカワ株式会社 月曜日-金曜日(祝日を除く) AM9:00~PM5:00

お客様相談室

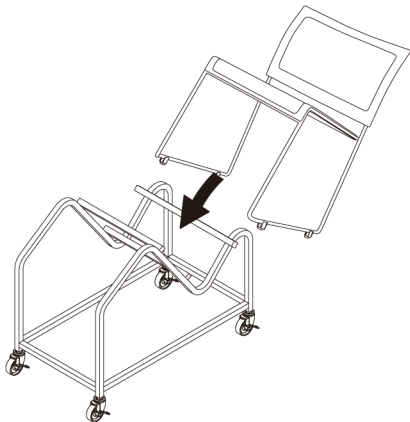
☎0120-204-208

20171010 MADE IN TAIWAN



## 取扱上の注意

ご使用前にこの取扱上の注意をお読みになり正しくお使いください。  
またお読みになった後は、大切に保管してください。



### チェアの積載方法について

図の方向にチェアを傾けて台車へ乗せてください。  
誤った取扱いをしますと転倒の原因となり、死亡または重症、  
傷害または物的損害が発生する可能性があります。