

ループ脚チェア 取扱説明書

QUE SUM BONUM

品番	総幅	総奥行	総高	座高	座奥行	質量	構造部材
QUE-RED : レッド QUE-BLACK : ブラック QUE-GREEN : グリーン	515	530	804	440	405	4.8 kg	脚フレーム：金属（鋼） 背面：ポリプロピレン、ポリエステルメッシュ 座面：ポリプロピレン、ポリエステルメッシュ
SUM-RED : レッド SUM-BLACK : ブラック SUM-GREEN : グリーン	515	530	804	440	405	5.0 kg	脚フレーム：金属（鋼） 背面：ポリプロピレン、ポリエステルメッシュ 座面：ポリプロピレン
BONUM-RED : レッド BONUM-BLACK : ブラック BONUM-GREEN : グリーン BONUM-WHITE : ホワイト	515	530	804	440	405	5.2 kg	脚フレーム：金属（鋼） 背面：ポリプロピレン 座面：ポリプロピレン



取扱上の注意

ご使用前にこの取扱上の注意をお読みになり正しくお使いください。
またお読みになった後は、大切に保管してください。

安全のために必ずお守りください

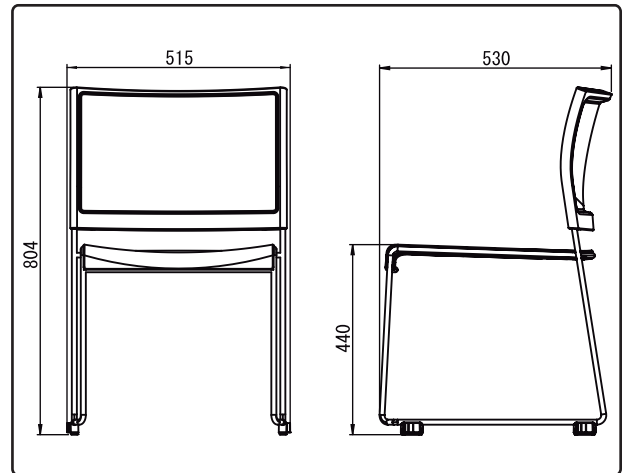
- 外周部に片寄って腰かけないでください。倒れてケガをすることがあります。
- 火気の側に近づけて設置しないでください。火災の原因となります。
- 各部のねじ類が緩んだ状態で使用しないでください。破損や転倒することがあります。
- 異常を発見したらそのまま使用せず、販売元、もしくは下記問い合わせ先へ相談してください。破損や倒れてケガをすることがあります。
- 椅子以外の用途には絶対に使用しないでください。思わぬ事故が発生することがあります。
- 分解や改造をしないでください。破損やケガをすることがあります。
- 傾斜のない平らな場所へ設置してください。
- 安全上、構造上の理由により仕様を予告なく変更する場合があります。
- この表示を無視して誤った取扱いをしますと、死亡又は重傷を負ったり、傷害または物的損害が発生する可能性があります。
- 7脚まで積み重ねが可能です。8脚以上積み重ねて保管しないでください。倒れてケガをすることがあります。

使用上の注意

- ▲直射日光・暖房器具などの高熱を避けてください。変色・変形することがあります。
- ▲湿気の多いところに設置しないでください。腐食・変色・変形することがあります。
- ▲加熱した鍋やヤカンなどを直接置かないでください。腐食・変色・変形することがあります。
- ▲屋外や水がかかるような場所でのご使用は避けてください。変色・変形することがあります。
- ▲水をこぼした場合は放置せずすみやかに拭き取ってください。
- ▲幼児をひとりですらせないでください。
- ▲椅子の上に立ったり、踏み台など、椅子以外の用途に使用しないでください。
- ▲異常（グラつきや異常音）を発見した場合はすぐに使用を中止し、販売元、もしくは下記問い合わせ先までご連絡ください。

お手入れ方法

- ◆汚れを落とす場合は、から拭きするか固く絞った濡れぞうきんで拭いてください。
- ◆汚れがひどい場合は、薄めた中性洗剤で汚れを落とし、固く絞った濡れぞうきんで拭き、乾燥した布で水分を拭き取ってください。
- ◆シンナー、アルコール等の使用は避けてください。変色・変形や塗装が剥がれる場合があります。



組み立て方やお手入れに困ったら

アールエフヤマカワ お客様相談室



商品チェック

当社製品をお買い上げいただき、誠にありがとうございます。
安全に永くお使い頂くために、お客様ご自身での製品チェックにご協力をお願い致します。

商品不良により交換をご希望される場合は、問題箇所とお客様情報をご記入の上 FAX 頂くか、お電話にて弊社お客様相談室までお問い合わせください。

その他問題事項があった場合、枠内へのご記入をお願い致します。

ご協力いただきありがとうございました。

ご氏名	
お電話番号	
FAX番号	

月曜日-金曜日(祝日を除く) AM9:00~PM5:00 アール・エフ・ヤマカワ株式会社 お客様相談室		☎0120-204-208 FAX 059-256-5333	
申込番号		ループ脚チェア	
商品名			
商品番号			
お買上日		年	月 日
お買上サイト名			