
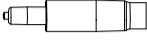
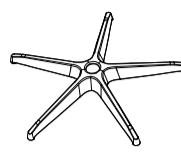

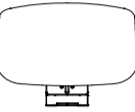



RFARC-003 組立説明書

梱包1(RFARC-003DG(LG,CR)) 部材リスト

<p>A</p>  <p>BACK(背もたれ) × 1</p>	<p>B</p>  <p>GAS SPRING (シリンダー) × 1</p>	<p>C</p>  <p>BASE(ベース) × 1</p>
<p>D</p>  <p>WHEEL(キャスター) × 5</p>		

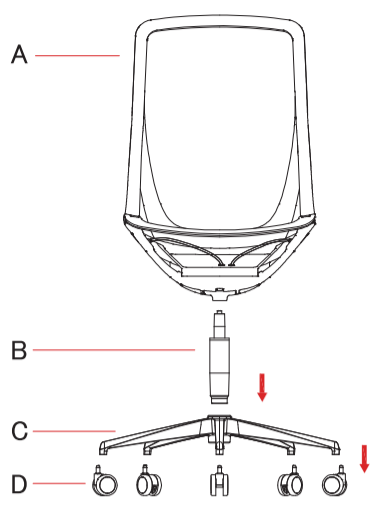
梱包2 (RFARC-HRDG(LG,CR))部材リスト

<p>E</p>  <p>HEADREST (ヘッドレスト) × 1</p>	<p>F</p>  <p>HEAD RESTRAINT (ヘッドレスト固定パーツ) × 1</p>
---	--

<p>①</p>  <p>4*16 × 2PCS</p>		<p>②</p>  <p>5*35mm × 1PCS</p>	
---	--	---	--

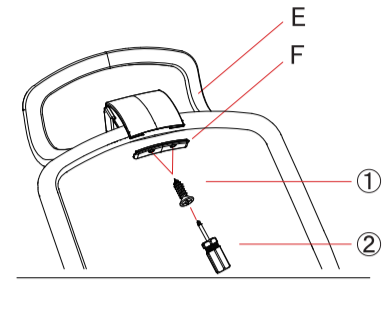
組立手順

STEP1
ステップ1



A — BACK(背もたれ)
B — GAS SPRING
C — BASE(ベース)
D — WHEEL(キャスター)

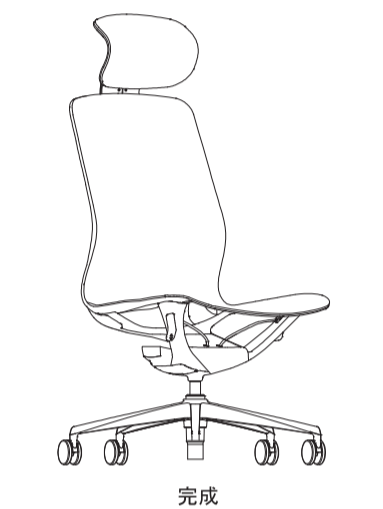
STEP2
ステップ2



E — HEADREST
F — HEAD RESTRAINT

① — SCREW
② — SCREWDRIVER

STEP3
ステップ3



完成

20260304

取扱上の注意

安全のために必ずお守りください

- 必ず本説明書をよくお読みになってから、記載されている組立手順に従って組み立てを行ってください。
- 商品を箱から取り出し、本書に記載されている部材がすべて揃っているかをご確認ください。
- 商品に傷が付かないよう、布や段ボール等を敷き組み立てを行ってください。
- 重い商品ですので、十分に注意しながら二人以上で組み立てを行ってください。
- 電動工具は絶対に使用しないでください。
- 座面の上に立ったり、アームに腰掛けたりしないでください。
- 外周部に片寄って腰かけないでください。倒れてケガをすることがあります。
- 火気の側に近づけて設置しないでください。破損の原因となります。
- 各部のねじ類が緩んだ状態で使用しないでください。破損や転倒することがあります。
- 異常を発見したらそのまま使用せず、販売元に相談してください。破損や倒れてケガをすることがあります。
- 用途以外には絶対に使用しないでください。思わぬ事故が発生することがあります。
- 分解や改造を絶対にしないでください。破損やケガをすることがあります。
- 傾斜のない平らな場所へ設置してください。
- 物を載せたまま移動しないでください。破損やケガをすることがあります。
- 安全上、構造上の理由により仕様を予告なく変更する場合があります。
- 記載された表示を無視した取り扱いで、生じた故障又は損害などに関しては一切の責任を負いかねますのであらかじめご了承ください。
- 積み重ねて保管しないでください。倒れてケガをすることがあります。
- 商品を移動させる際には、二人以上でゆっくり行ってください。段差などで破損する場合があります。
- ご使用の環境により床面にキャスター等の商品接触による変色や跡が付くことがあります。特にフローリングやクッションフロアでご使用の際はご注意ください。

お手入れ方法

- 汚れを落とす場合は、から拭きするか固く絞った濡れぞうきんで拭いてください。
- 汚れがひどい場合は、薄めた中性洗剤で汚れを落とし、固く絞った濡れぞうきんで拭き取り、そのあと乾燥した布で水分を十分拭き取ってください。
- 中性洗剤で汚れが落ちない場合は、少し水を含ませたメラミンスポンジで擦り、そのあと、乾燥した布で水分を十分拭き取ってください。メラミンスポンジを使うと、表面の光沢感が変わる場合があるため、あらかじめ目立たない箇所でお試しいただきます。
- シンナー等の使用は避けてください。変色・変形の原因となり、塗装が剥がれる場合があります。
- ねじ類は必ず増し締めをしてください。

< 品質表示 >

外形寸法 (mm)	幅	奥行き	高さ
RFARC-003DG(LG,CR)	670	655	990-1055
RFARC-003DG(LG,CR)-HR	670	655	1145-1210 (座面高さ 440-505)

材質	
背・座:	ポリエステルメッシュ
フレーム:	ナイロン
脚部:	ガス圧式シリンダー、ナイロン
キャスター:	ウレタン

※異常(ぐらつきや異常音)を発見した場合はすぐに使用を中止し、下記問い合わせ先までご連絡ください。

アール・エフ・ヤマカワ株式会社 **R.F.Y**

| お客様相談室 | Tel.0120-204-208 Fax.059-256-5333
月曜日～金曜日(祝日を除く) AM9:00～PM5:00

20260304