



10min
組立の目安

キャスター付き応接チェア 組立説明書

RFC-FPRPDB (IV)

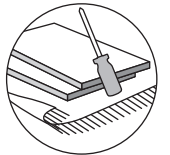
組立方がわからない?
お手入れに困ったら?

アールエフヤマカワ FAQ

検索



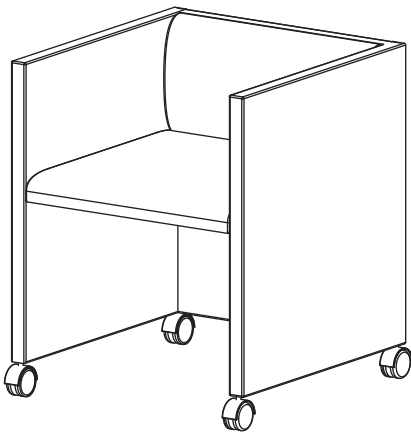
2人以上で組立



布を敷く

部材一覧

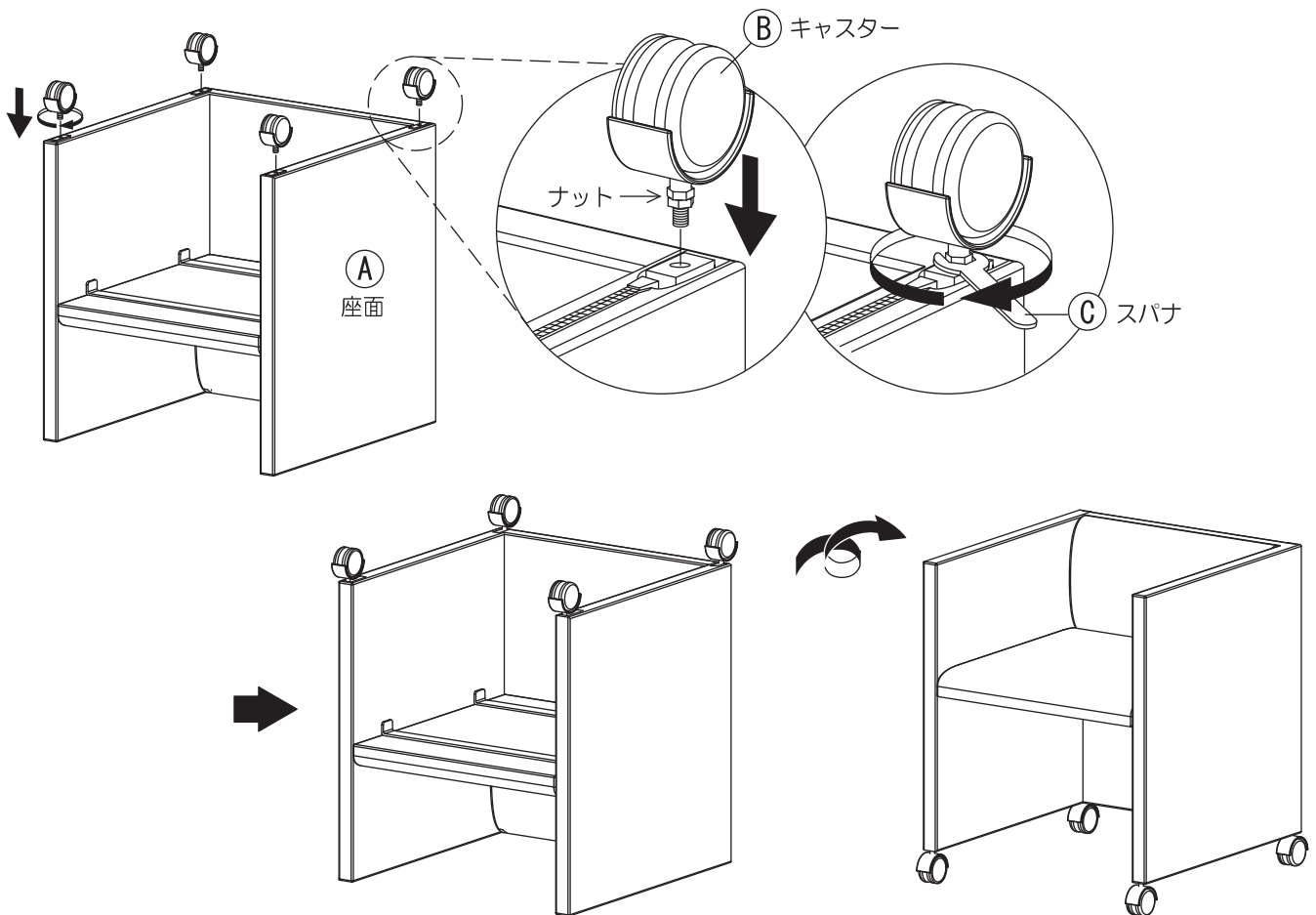
※部品の個数を参照し、不足や不具合がないかをご確認ください。不足や不具合があった場合は配送いたします。電話にて部品名をお伝えください。



A 座面 ×1	B キャスター ×4	C スパナ ×1

組立方法

① 座面を逆さまにし、図の位置に③スパナで②キャスターのナットを回して組み付けてください。しっかりと組み付けられていることを確認したら、慎重に起こしてください。





取扱上の注意

ご使用前にこの取扱上の注意をお読みになり正しくお使いください。
またお読みになった後は、大切に保管してください。

安全のために必ずお守りください

- 外周部に片寄って腰かけないでください。倒れてケガをすることがあります。
- 火気の側に近づけて設置しないでください。破損の原因となります。
- 各部のねじ類が緩んだ状態で使用しないでください。破損や転倒することがあります。
- 異常を発見したらそのまま使用せず、販売元に相談してください。破損や倒れてケガをすることがあります。
- 用途以外には絶対に使用しないでください。思わぬ事故が発生することがあります。
- 分解や改造をしないでください。破損やケガをすることがあります。
- 傾斜のない平らな場所へ設置してください。
- 安全上、構造上の理由により仕様を予告なく変更する場合があります。
- この表示を無視して誤った取扱いをしますと、死亡又は重傷を負ったり、傷害または物的損害が発生する可能性があります。
- 積み重ねて保管しないでください。倒れてケガをすることがあります。
- ご使用前にアジャスターを床に合わせて高さ調節してください。アジャスターの調整時は手や足を挟まないように気をつけてください。

組立て方がわからない?お手入れに困ったら?

アールエフヤマカワ FAQ 検索



使用上の注意

- ▲直射日光・暖房器具などの高熱を避けてください。変色・変形することがあります。
- ▲湿気の多いところに設置しないでください。腐食・変色・変形することがあります。
- ▲加熱した鍋やヤカンなどを直接置かないでください。
- ▲屋外や水がかかるような場所での使用は避けてください。変色・変形することがあります。
- ▲水をこぼした場合は放置せずすみやかに拭き取ってください。
- ▲幼児をひとりで座らせないでください。
- ▲椅子の上に立ったり、踏み台など、椅子以外の用途に使用しないでください。
- ▲異常（グラつきや異常音）を発見した場合はすぐに使用を中止し、下記問い合わせ先までご連絡ください。

お手入れ方法

- ◆汚れを落とす場合は、から拭きするか固く絞った濡れぞうきんで拭いてください。
- ◆汚れがひどい場合は、薄めた中性洗剤で汚れを落とし、固く絞った濡れぞうきんで拭き、乾燥した布で水分を拭き取ってください。
- ◆シンナー、アルコール等の使用は避けてください。変色・変形や塗装が剥がれる場合があります。
- ◆キャスターは定期的に増し締めし、緩みのない状態で使用してください。

<品質表示>

外形寸法 (mm)	幅	奥行き	高さ (座面)
RFC-FPRPDB (IV)	515	540	660 (463)
材質			
構造部材	金属 (鋼)		
表面加工			
脚部	粉体塗装		
張り材	合成皮革		
クッション材	ウレタンフォーム		

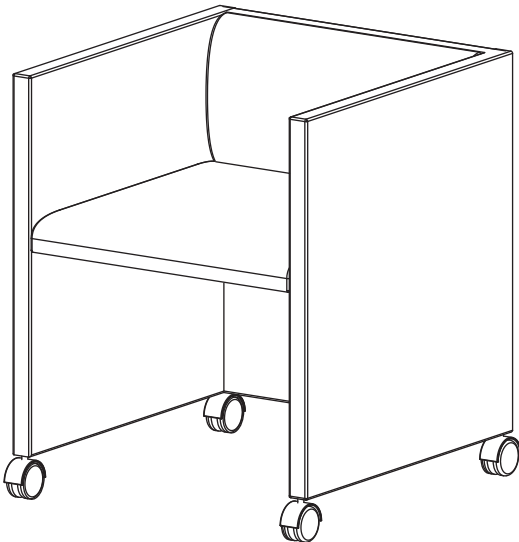
アール・エフ・ヤマカワ株式会社 ☎0120-204-208



商品チェック

当社製品をお買い上げいただき、誠にありがとうございます。
安全に永くお使い頂くために、お客様ご自身での製品チェックにご協力をお願い致します。

不良により返品や交換をご希望される場合は、問題箇所とお客様情報をご記入の上 FAX 頂くか、お電話にて弊社お客様相談室までお問い合わせください。



☑ チェック項目

品質向上にご協力いただきありがとうございます。安全にお使いいただくため、下記項目は定期的にご確認ください。

- 本体に破損や変色・変形は見当たらないか**
…異常を発見した場合はお問い合わせください。
- 全体にガタつきはないか**
…キャスターに緩みがないか確認してください。
- 完成図との相違は見当たらないか**
…安全にお使い頂くため、取扱上の注意は必ずお守りください。

その他問題事項があった場合、枠内へのご記入をお願い致します。

ご協力いただきありがとうございました。

ご氏名	
お電話番号	
FAX番号	

月曜日-金曜日(祝日を除く)
AM9:00~PM5:00
アール・エフ・ヤマカワ株式会社
お客様相談室

☎0120-204-208
FAX 059-256-5333

申込番号	
品名	キャスター付き応接チェア
商品番号	
お買上日	年 月 日
お買上サイト名	

〈品質表示〉

- | | | | |
|-----------------|-----|-----|-----------|
| 1. 外形寸法 (mm) | 幅 | 奥行き | 高さ |
| RFC-FPRPDB (IV) | 515 | 540 | 660 (463) |
| 2. 材質 | | | |
| 構造部材 | | | 合板 |
| 3. 表面加工 | | | |
| 脚部 | | | 粉体塗装 |
| 4. 張り材 | | | 合成皮革 |
| 5. クッション材 | | | ウレタンフォーム |
| 6. 取扱い上の注意 | | | |

▲直射日光・暖房器具などの高温を避けてください。

▲幼児をひとりで座らせないでください。


▲椅子の上に立ったり、踏み台など、椅子以外の用途に使用しないでください。

▲床面の平らな場所で使用し、滑りやすい床面では使用しないでください。

▲異常（グラつきや異常音）を発見した場合はすぐに使用を中止し、下記問い合わせ先までご連絡ください。

アール・エフ・ヤマカワ株式会社 月曜日-金曜日(祝日を除く) AM9:00~PM5:00

お客様相談室

 0120-204-208

20150703 MADE IN TAIWAN