

SY ネスティングチェア 取扱説明書

安全のために必ずお守りください

- 外周部に片寄って腰かけないでください。倒れてケガをすることがあります。
- 火気の側に近づけて設置しないでください。火災の原因となります。
- 各部のねじ類が緩んだ状態で使用しないでください。破損や転倒することがあります。
- 異常を発見したらそのまま使用せず、販売元、もしくは下記問い合わせ先へ相談してください。
破損や倒れてケガをすることがあります。
- 椅子以外の用途には絶対に使用しないでください。思わぬ事故が発生することがあります。
- 分解や改造をしないでください。破損やケガをすることがあります。
- 傾斜のない平らな場所へ設置してください。
- 安全上、構造上の理由により仕様を予告なく変更する場合があります。
- 可動部に指を挟まないように気をつけてください。
- この表示を無視して誤った取扱いをしますと、死亡又は重傷を負ったり、傷害または物的損害が発生する場合があります。その場合の責任は一切負いかねますのでご了承くださいますようお願いいたします。

使用上の注意

- ▲直射日光・暖房器具などの高熱を避けてください。変色・変形することがあります。
- ▲湿気の多いところに設置しないでください。腐食・変色・変形することがあります。
- ▲加熱した鍋やヤカンなどを直接置かないでください。腐食・変色・変形することがあります。
- ▲屋外や水がかかるような場所でのご使用は避けてください。変色・変形することがあります。
- ▲液体物をこぼした場合は放置せずすみやかに拭き取ってください。
- ▲幼児をひとりですらせないでください。
- ▲大変危険ですのでお子様だけで操作移動をしないようお願いいたします。ケガや破損を招く恐れがあります。
- ▲椅子の上に立ったり、踏み台など、椅子以外の用途に使用しないでください。
- ▲床面の平らな場所で使用し、滑りやすい床面では使用しないでください。
- ▲異常（グラつきや異常音）を発見した場合はすぐに使用を中止し、販売元、もしくはお客様相談室までご連絡ください。
- ▲ご使用の環境により、床面にキャスターによる変色や跡が付くことがあります。特にフローリングやクッションフロアでご使用の際はご注意ください。

お手入れ方法

- ◆汚れを落とす場合は、から拭きするか固く絞った濡れぞうきんで拭いてください。
- ◆汚れがひどい場合は、薄めた中性洗剤で汚れを落とし、固く絞った濡れぞうきんで拭き、乾燥した布で水分を拭き取ってください。
- ◆シンナー、アルコール等の使用は避けてください。変色・変形や塗装が剥がれる場合があります。

＜品質表示＞

品番：カラー	張り材
RFC-SYBFSG：ブラック × スモーキーグリーン	布 (ポリプロピレン)
RFC-SYBFCG：ブラック × チャコールグレー	
RFC-SYFLB：ホワイト × ラテページュ	
RFC-SYFSG：ホワイト × スモーキーグリーン	

構成部材

脚フレーム：金属（鋼） キャスター：ナイロン
背・座：ポリプロピレン クッション：ウレタンフォーム

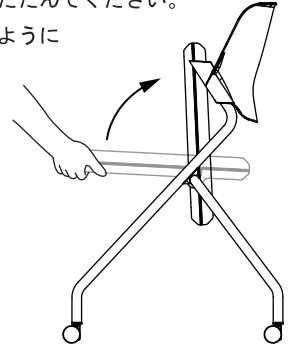
総幅	総奥行	総高	座高	座奥行	質量
609	502	785	475	430	6.8 kg

ご使用前にこの取扱上の注意をお読みになり正しくお使いください。
またお読みになった後は、大切に保管してください。

■折りたたみ方法

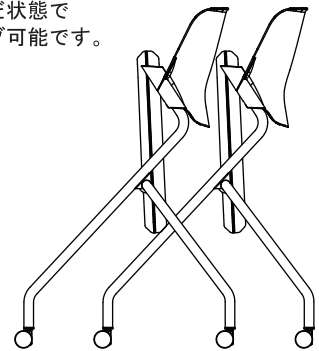
座面を持ち上げて折りたたんでください。

△可動部に指を挟まないようにお気をつけください。

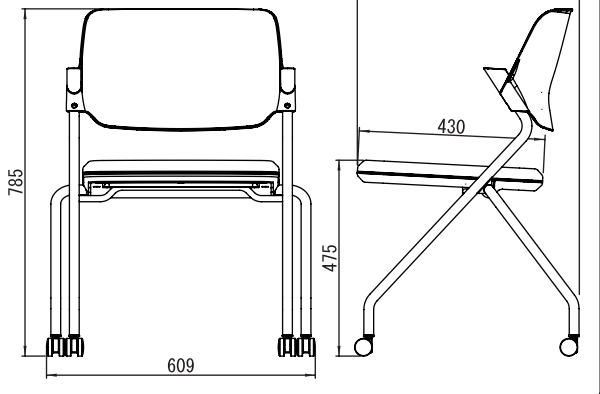


■スタッキング方法

座面を折りたたんだ状態で平行にスタッキング可能です。



■寸法



！商品チェック

当社製品をお買い上げいただき、誠にありがとうございます。
安全に長くお使い頂くために、お客様ご自身での製品チェックにご協力をお願い致します。

商品不良により交換をご希望される場合は、問題箇所とお客様情報をご記入の上 FAX 頂くか、お電話にて弊社お客様相談室までお問い合わせください。

その他問題事項があった場合、枠内へのご記入をお願い致します。

ご協力いただきありがとうございました。

月曜日-金曜日(祝日を除く)
AM9:00~PM5:00
アール・エフ・ヤマカワ株式会社
お客様相談室

☎ 0120-204-208
FAX 059-256-5333

申込番号	
品名	SY ネスティングチェア
商品番号	
お買上日	年 月 日
お買上サイト名	