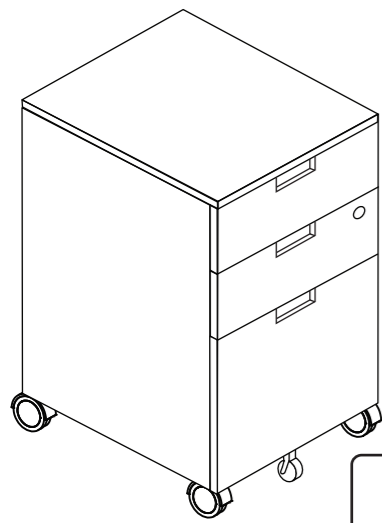


# インサイドワゴン 組立説明書

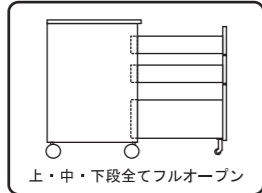
RFCA-DMJ4 (NJ3, WJ3)



組み立て方やお手入れに困ったら  
アールエフヤマカワ お客様相談室



全ての引出しが  
施錠されます。



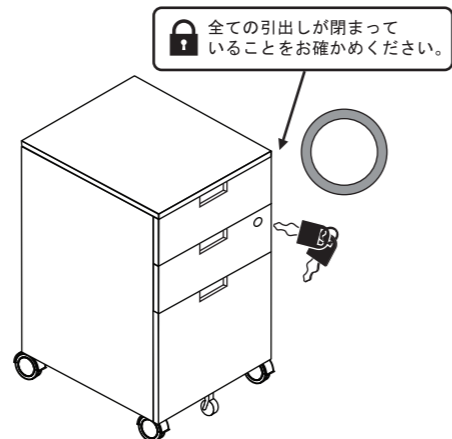
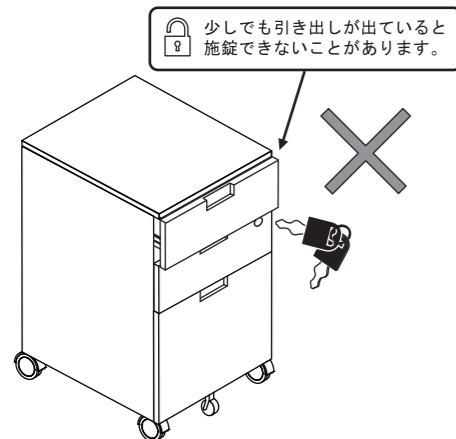
**部材一覧** ※部品の個数を参照し、不足や不具合がないかをご確認ください。不足や不具合があった場合は配送致します。お電話にて部品名をお伝えください。

キャビネット ×1	鍵 ×1組	ペントレー ×1	仕切り板 ×1
		*上段に取り付け済み	*中段に取り付け済み

## 鍵の施錠について

### 施錠できない場合

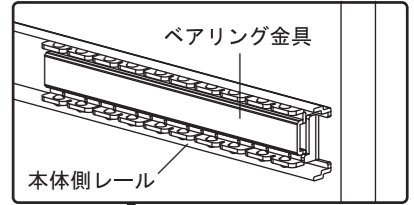
全ての引き出しが最後まで閉まっていないと施錠できません。施錠の際は必ずお確かめください。



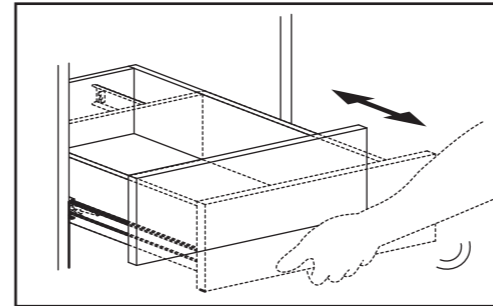
## 引出し取扱説明書

### 引出しの開閉がしづらい場合

購入したて、または寒さ等で引出しのレール部分に塗布しているグリス(潤滑剤)が硬くなって引出しを取り出しにくい場合があります。(グリスはベアリング金具部分に塗布してあります。)その際の対処法をご紹介します。

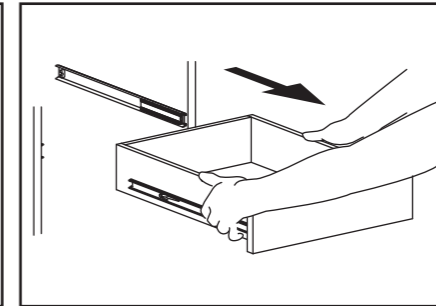


手順1



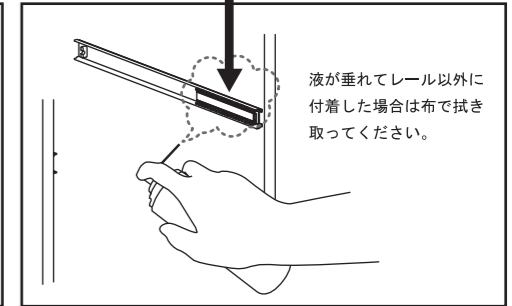
引出しを前後に数回動かしてください。これだけでもグリスが柔らかくなって引出しの硬さがなくなります。

手順2



手順1を行っても硬い場合は、引出しを取り外し方法を参照し、引出しを取り外してください。

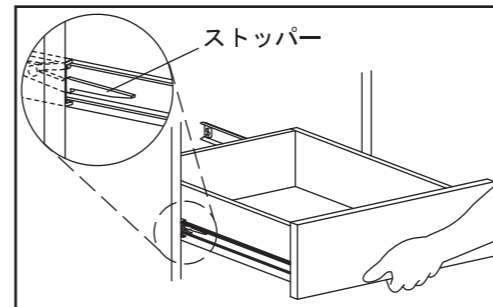
手順3



凹凸部分に市販の潤滑スプレー(潤滑剤)を挿します。その後、引出しを取り付け方を参照し、引出しを取り付けてから手順1を繰り返してください。

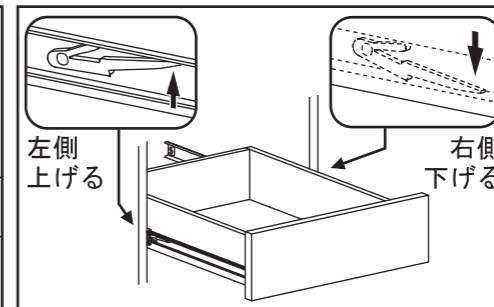
### 引出しの取り外し方法

手順1



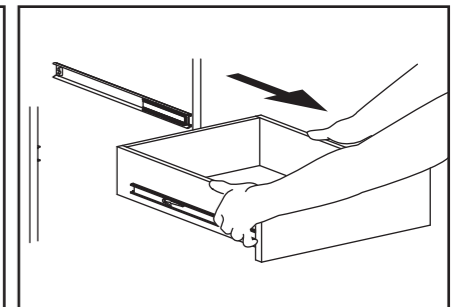
ストッパーが見える所まで引出しを引きます。それ以上無理に引き出すとレールが破損しますのでご注意ください。

手順2



左側のストッパーの先端を上げた状態で、右側のストッパーの先端を下げながら、引出しを取り出してください。

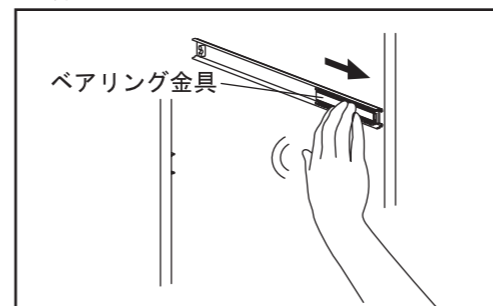
手順3



両手で水平に引き出してください。

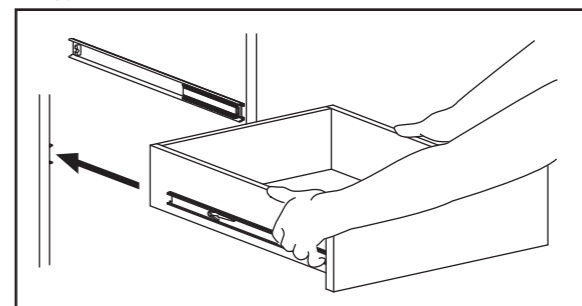
### 引出しの取り付け方法

手順1



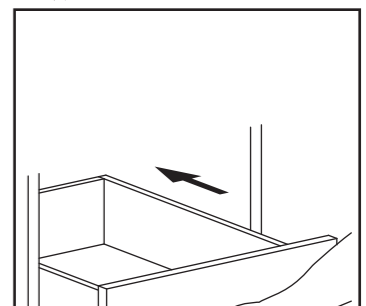
引出しを入れる前に、必ず、左右レールのベアリング金具が手前に来ていることを確認してください。

手順2



引出し側のレールが本体側のベアリング金具にはまるように差し込んでください。

手順3



引出しを押し込む時、途中で一旦止まりますが、さらに奥まで押し込んでください。

# 取扱上の注意

ご使用前にこの取扱上の注意をお読みにになり正しくお使いください。  
お読みになった後は、大切に保管してください。

## 安全のために必ずお守りください

- 積み重ねて保管しないでください。倒れてケガをすることがあります。
- 外周部に片寄って重いものを載せないでください。倒れてケガをすることがあります。
- 火気の側に近づけて設置しないでください。火災の原因となります。
- 耐荷重以上のものを載せないでください。破損の原因となります。
- 各部のねじ類が緩んだ状態で使用しないでください。破損や転倒することがあります。
- 異常を発見したらそのまま使用せず、販売元に相談してください。破損や倒れてケガをすることがあります。
- 商品に乗ったり腰をかけたりしないでください。倒れてケガをすることがあります。
- 安全上、構造上の理由により仕様を予告なく変更する場合があります。
- 商品を移動させる際は、二人以上でゆっくり行ってください。段差などで破損する場合があります。
- 可動部に指を挟まないように気をつけてください。
- 鍵は簡易施錠のため貴重品の保管には適していません。
- この表示を無視して誤った取扱いをしますと、死亡又は重傷を負ったり、傷害または物的損害が発生する場合があります。その場合の責任は負いかねますのでご了承頂きますようお願いいたします。

## 使用上の注意

- ▲全ての引出しを同時に引き出すと転倒する恐れがありますのでご注意ください。
- ▲直射日光・暖房器具などの高熱を避けてください。変色・変形することがあります。
- ▲湿気の多いところに設置しないでください。腐食・変色・変形することがあります。
- ▲板面に硬いものを落としたり、ぶつけたりしないでください。破損する場合があります。
- ▲加熱した鍋やヤカンなどを直接置かないでください。
- ▲屋外や水がかかるような場所でのご使用は避けてください。変色・変形することがあります。
- ▲液体物が付着した場合は、放置せずすみやかに拭き取ってください。化粧面が変色、変形する場合があります。
- ▲キャスターにはロック機能がついています。移動の際は必ずロックを解除してください。
- ▲ご使用中は必ずキャスターのロックをかけてください。
- ▲大変危険ですのでお子様だけで操作移動をしないようお願いします。ケガや破損を招く恐れがあります。
- ▲ご使用の環境により、床面にアジャスター・キャスター等の商品接触による変色や跡が付くことがあります。特にフローリングやクッションフロアでご使用の際はご注意ください。

## お手入れ方法

- ◆汚れを落とす場合は、から拭きするか固く絞った濡れぞうきんで拭いてください。
- ◆汚れがひどい場合は、薄めた中性洗剤で汚れを落とし、固く絞った濡れぞうきんで拭き取り、そのあと乾燥した布で水分を十分拭き取ってください。
- ◆シンナー等の使用は避けてください。変色・変形の原因となり、塗装が剥がれる場合があります。
- ◆ねじ類は必ず増し締めをしてください。

組み立て方やお手入れに困ったら

アールエフヤマカワ お客様相談室



### ＜品質表示＞

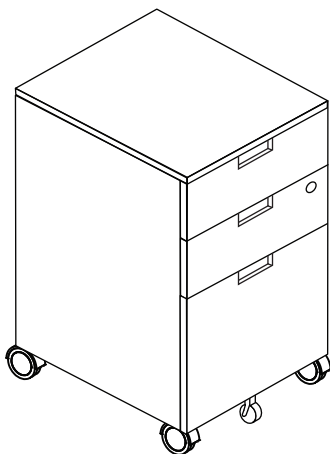
外形寸法 (mm)	幅	奥行き	高さ
RFCA-DMJ4 (NJ3, WJ3)	396	550	610
耐荷重			
天板	約 10kg (均等荷重)		
上段・中段・下段	約 5kg (均等荷重)		
材質			
本体	合成樹脂化粧パーティクルボード (メラミン樹脂)		
取手・ペントレー	金属 (鋼) ポリプロピレン		

アール・エフ・ヤマカワ株式会社 ☎0120-204-208

# 商品チェック

当社製品をお買い上げいただき、誠にありがとうございます。  
安全に永くお使い頂くために、お客様ご自身での製品チェックにご協力をお願い致します。

不良により返品や交換をご希望される場合は、問題箇所とお客情報をご記入の上 FAX を お送り頂くか、お電話にて弊社お客様相談室までお問い合わせください。



## ☑ チェック項目

品質向上にご協力いただきありがとうございます。安全にお使いいただくため下記項目は定期的にご確認ください。

- 本体に破損や変色・変形は見当たらないか  
…異常を発見した場合はお問い合わせください。
- 全体にガタつき、ぐらつきはないか  
…傾斜のない平らな場所に設置してください。
- 引出しはしっかりと差し込まれているか  
…「引出し取扱説明書」を参照してください。
- 完成図との相違は見当たらないか  
…安全にお使い頂くため、取扱上の注意は必ずお守りください。

その他問題事項があった場合、枠内へのご記入をお願い致します。

ご協力いただきありがとうございました。

ご氏名

お電話番号

FAX番号

月曜日-金曜日(祝日を除く)  
AM9:00~PM5:00  
アール・エフ・ヤマカワ株式会社  
お客様相談室

☎0120-204-208  
FAX 059-256-5333

申込番号

品名

商品番号

お買上日

お買上サイト名

インサイドワゴン

年 月 日