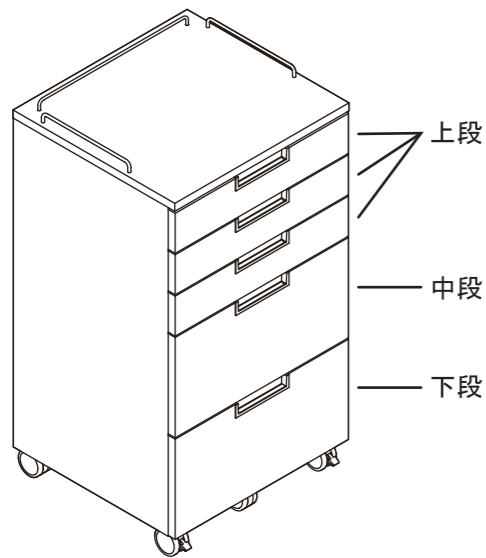


# デンタルワゴン 5段 ホワイト 組立説明書

RFCA-DT5WH



組立の目安  
15分

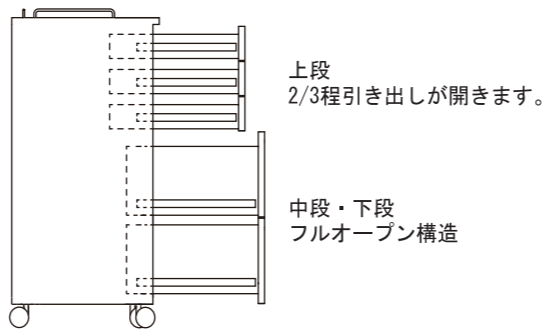


組み立て方やお手入れに困ったら  
アールエフヤマカワ お客様相談室



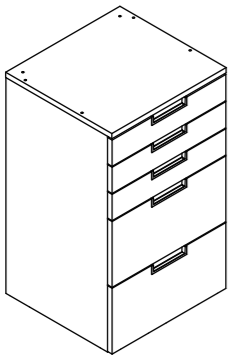
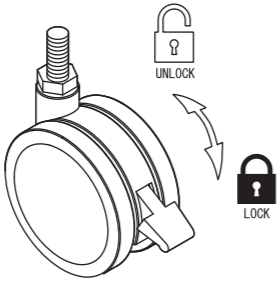
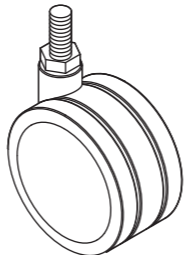
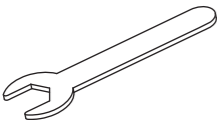
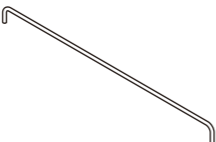
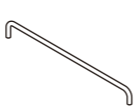
## <ご使用上の注意>

- ・引出の上段は、1/3ほど残して引き出せなくなる仕様になっています。無理に引き出そうとすると、レールが破損しますのでご注意ください。
- ・引出の中段・下段は全開する仕様になっています。
- ・引出の取り出し・取り付け方法は別項をご参照ください。
- ・上段の3段を同時に開くと手前に転倒する可能性がございますので、ご注意ください。

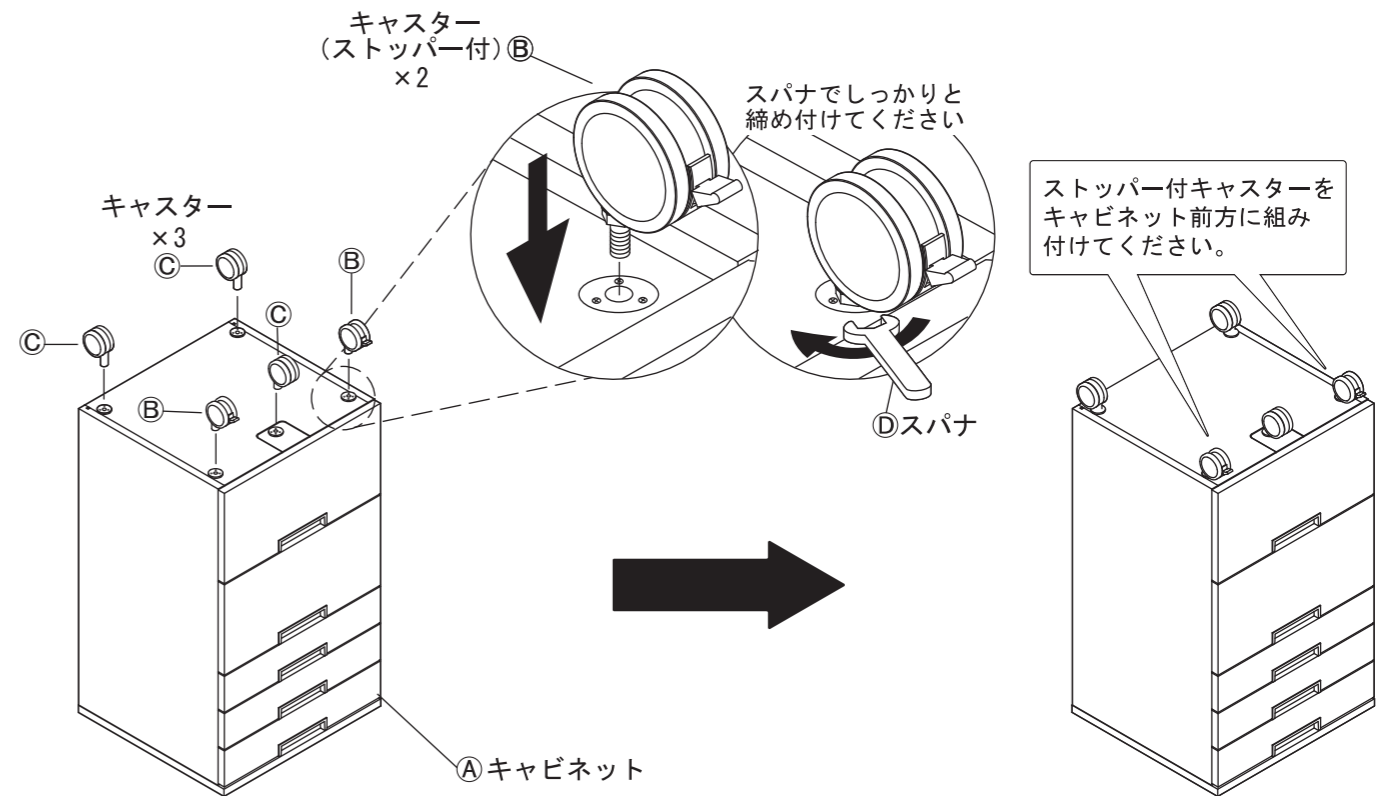


## 部材一覧

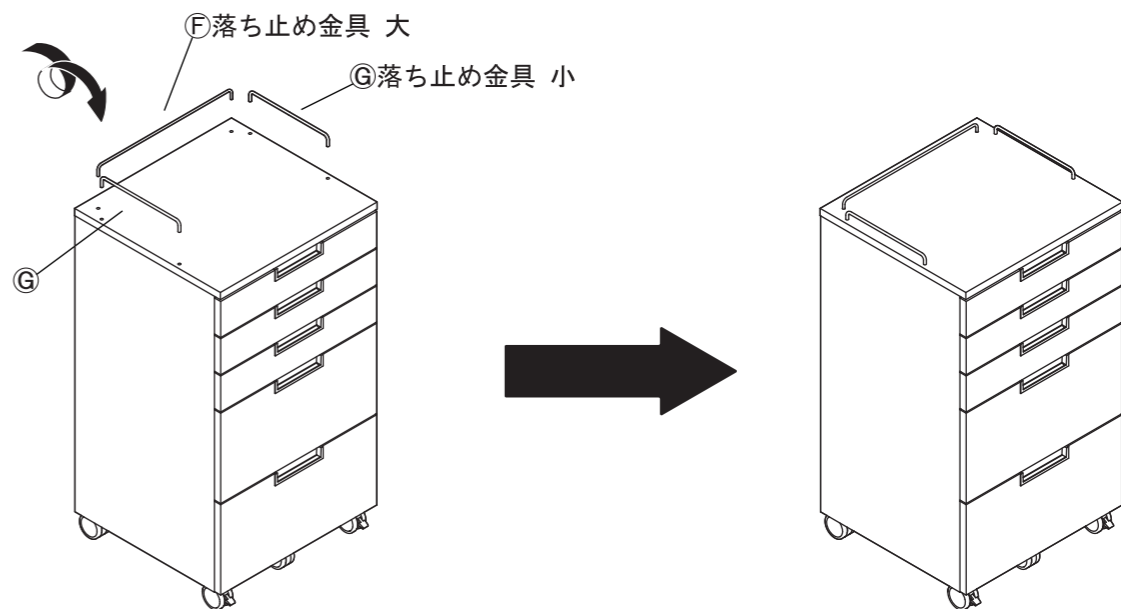
※部品の個数を参照し、不足や不具合がないかをご確認ください。不足や不具合があった場合は配送いたします。電話にて部品名をお伝えください。

<p>①キャビネット ×1</p> 	<p>②キャスター (ストッパー付) ×2</p> 	<p>③キャスター ×3</p> 
<p>④スパナ ×1</p> 	<p>⑤落ち止め金具 大 ×1</p> 	<p>⑥落ち止め金具 小 ×2</p> 

1 ①キャビネットに④スパナを使って②キャスター（ストッパー付）と③キャスターをしっかりと組み付けてください。



2 2人以上で慎重に本体を起こし、①キャビネット天板に⑤落ち止め金具 大と⑥落ち止め金具 小を差し込んでください。



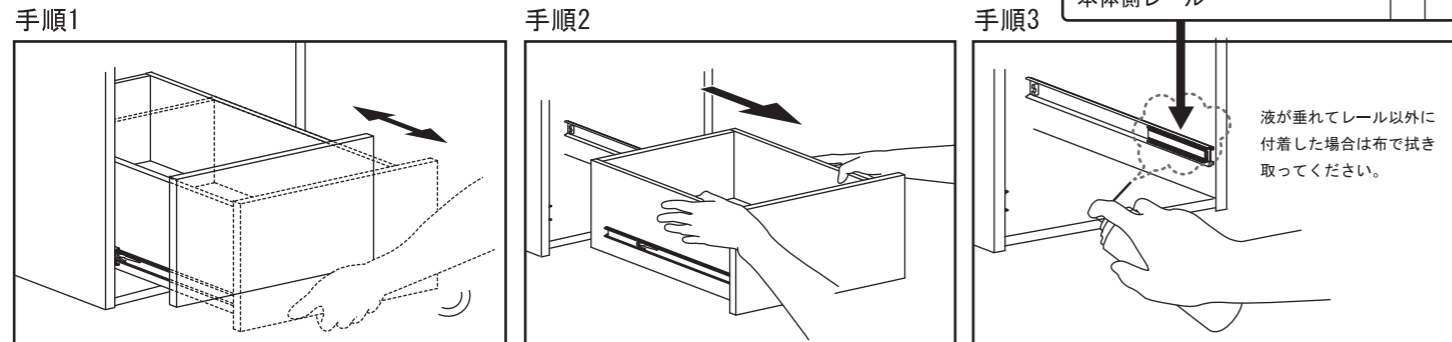
⚠ 落ち止め金具は奥までしっかりと差し込んでください。

- ▲キャスターは定期的に増し締めしてください。
- ▲ご使用中は必ず、キャスターのストッパーをロックしてください。

## 下段引出 取扱説明書

### 引出が開閉しづらい場合

購入時、または寒さ等で引出のレール部分に塗布しているグリス(潤滑剤)が硬くなって引出が取り出しにくい場合があります。(グリスはベアリング金具部分に塗布してあります。)その際の対処法をご紹介します。

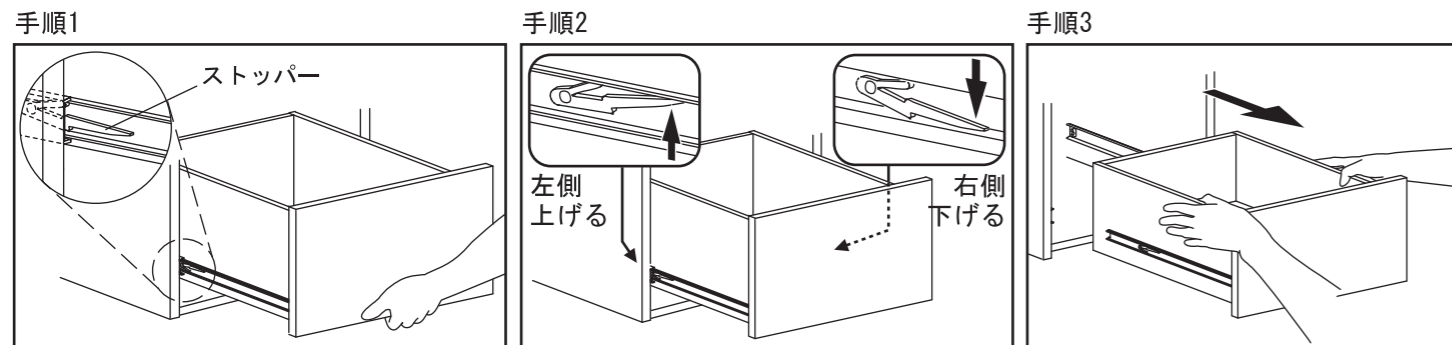


手順1  
引出を前後に数回動かしてください。これだけでもグリスが柔らかくなって引出の硬さがなくなります。

手順2  
手順1を試しても硬い場合は、引出の取り外し方法を参照し、引出を取り外してください。

手順3  
凹凸部分に市販の潤滑スプレー(潤滑剤)を挿します。その後、引出の取り付け方法を参照し、引出を取り付けてから手順1を繰り返してください。

### 引出の取り外し方法

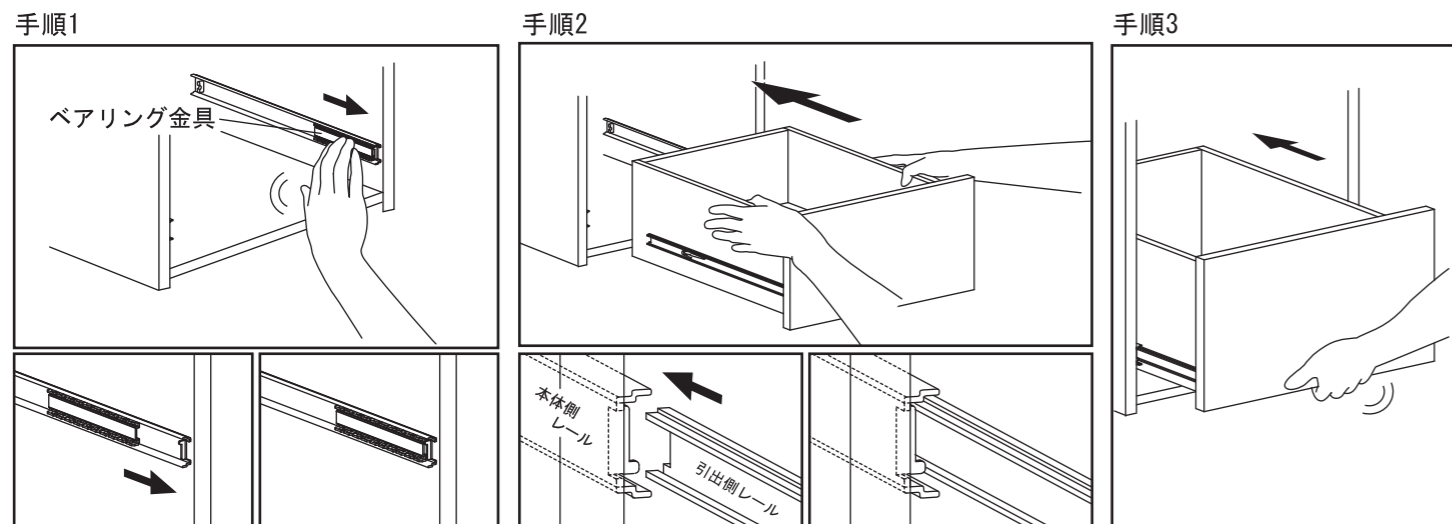


手順1  
ストッパーが見える所まで引出を引きます。それ以上無理に引き出すとレールが破損しますのでご注意ください。

手順2  
左側のストッパーの先端を上げた状態で、右側のストッパーの先端を下げながら、引出を取り出してください。

手順3  
両手で水平に引き出してください。

### 引出の取り付け方法



手順1  
引出を入れる前に、必ず、左右レールのベアリング金具が手前に来ていることを確認してください。

手順2  
引出側のレールが本体側のベアリング金具にはまるように差し込んでください。

手順3  
引出を押し込む時、途中で一旦止まりますが、さらに最後まで押し込んでください。

## 取扱上の注意

ご使用前にこの取扱上の注意をお読みになり正しくお使いください。またお読みになった後は、大切に保管してください。

### 安全のために必ずお守りください

- 積み重ねて保管しないでください。倒れてケガをすることがあります。
- 外周部に片寄って重いものを載せないでください。倒れてケガをすることがあります。
- 火気の側に近づけて設置しないでください。破損の原因となります。
- 耐荷重以上のものを載せないでください。破損の原因となります。
- 各部のねじ類が緩んだ状態で使用しないでください。破損や転倒することがあります。
- 異常を発見したらそのまま使用せず、販売元に相談してください。破損や倒れてケガをすることがあります。
- 商品に乗ったり腰をかけたりにしないでください。倒れてケガをすることがあります。
- 用途以外には絶対に使用しないでください。思わぬ事故が発生することがあります。
- 分解や改造をしないでください。破損やケガをすることがあります。
- 傾斜のない平らな場所へ設置してください。
- 物を載せたまま移動しないでください。破損やケガをすることがあります。
- 安全上、構造上の理由により仕様を予告なく変更する場合があります。
- この表示を無視して誤った取扱いをしますと、死亡又は重傷を負ったり、傷害または物的損害が発生する可能性があります。
- 商品を移動させる際には、ゆっくり行ってください。段差などで破損する場合があります。
- 可動部に指を挟まないように気をつけてください。

### 使用上の注意

- ▲キャビネットの上段は1/3ほど引出すと、ストッパーがかかる仕組みとなっています。無理に引出すとレールが落下しますのでご注意ください。
- ▲上段の3段を同時に開くと手前に転倒する可能性があります。
- ▲直射日光・暖房器具などの高熱を避けてください。変色・変形することがあります。
- ▲湿度の多いところに設置しないでください。腐食・変色・変形することがあります。
- ▲板面に硬いものを落としたり、ぶつけたりしないでください。破損する事があります。
- ▲加熱した鍋やヤカンなどを直接置かないでください。
- ▲屋外や水がかかるような場所での使用は避けてください。変色・変形することがあります。
- ▲水をこぼした場合は放置せずすみやかに拭き取ってください。
- ▲子どもに操作移動をさせないでください。破損やケガをすることがあります。

### お手入れ方法

- ◆汚れを落とす場合は、から拭きするか固く絞った濡れぞうきんで拭いてください。
- ◆汚れがひどい場合は、薄めた中性洗剤で汚れを落とし、固く絞った濡れぞうきんで拭き、乾燥した布で水分を拭き取ってください。
- ◆シンナー、アルコール等の使用は避けてください。変色・変形や塗装が剥がれる場合があります。

組み立て方やお手入れに困ったら

アールエフヤマカワ お客様相談室



### ＜品質表示＞

外形寸法 (mm)	幅	奥行き	高さ
RFCA-DT5WH	452	420	840
耐荷重			
天板	約 10kg (均等荷重)		
上段	約 5kg (均等荷重)		
中段・下段	約 10kg (均等荷重)		
材質			
本体	合成樹脂化粧パーティクルボード (メラミン樹脂) 金属 (鋼) ・合成樹脂		
キャスター	ナイロン		
アール・エフ・ヤマカワ株式会社 ☎0120-204-208			

## 商品チェック

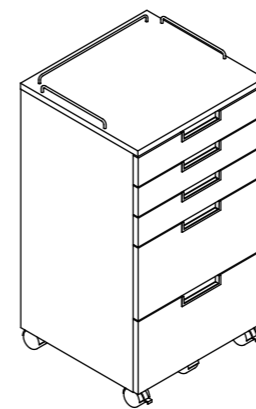
当社製品をお買い上げいただき、誠にありがとうございます。安全に永くお使い頂くために、お客様ご自身の製品チェックにご協力をお願い致します。

不良により返品や交換をご希望される場合は、問題箇所とお客情報をご記入の上 FAX 頂くか、お電話にて弊社お客様相談室までお問い合わせください。

### ☑ チェック項目

品質向上にご協力いただきありがとうございます。安全にお使いいただくため、下記項目は定期的にご確認ください。

- 本体に破損や変色・変形は見当たらないか  
…異常を発見した場合はお問い合わせください。
- 全体にガタつき、ぐらつきはないか  
…キャスターがしっかりと取り付けられているのを確認し、傾斜のない平らな場所に設置してください。
- 引出はしっかりと差し込まれているか  
…引出の取り付け方法を参照してください。
- 完成図との相違は見当たらないか  
…安全にお使い頂くため、取扱上の注意は必ずお守りください。



その他問題事項があった場合、枠内へのご記入をお願い致します。

ご協力いただきありがとうございました。

ご氏名	
お電話番号	
FAX番号	

月曜日-金曜日(祝日を除く) AM9:00~PM5:00 アール・エフ・ヤマカワ株式会社 お客様相談室	☎0120-204-208 FAX 059-256-5333
申込番号	
品名	デンタルワゴン 5段 ホワイト
商品番号	
お買上日	年 月 日
お買上サイト名	