



15min  
組立の目安

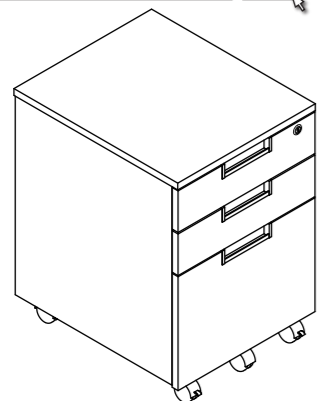
# EX 木製インサイドワゴン ダーク 組立説明書

RFCA-EXDB

組立て方がわからない?  
お手入れに困ったら?

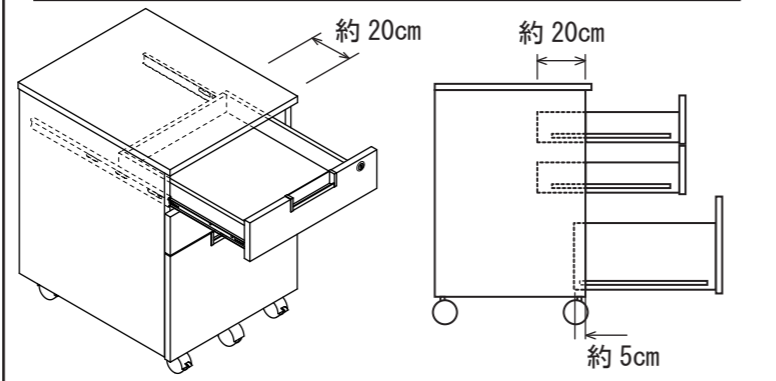
R.F.YAMAKAWA FAQ

検索



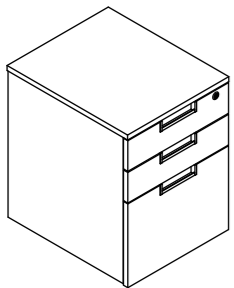
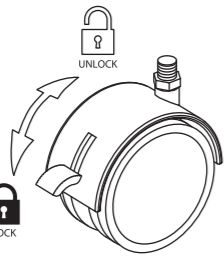
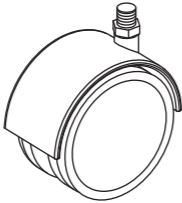
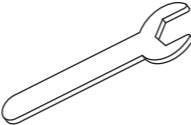

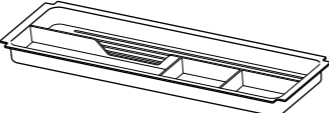
## <使用上の注意>

引出の上段・中段は、20cmほど残して引き出せなくなる仕様になっています。無理に引き出そうとすると、レールが破損しますのでご注意ください。  
引出の取り外し・取り付け方法は別項をご参照ください。

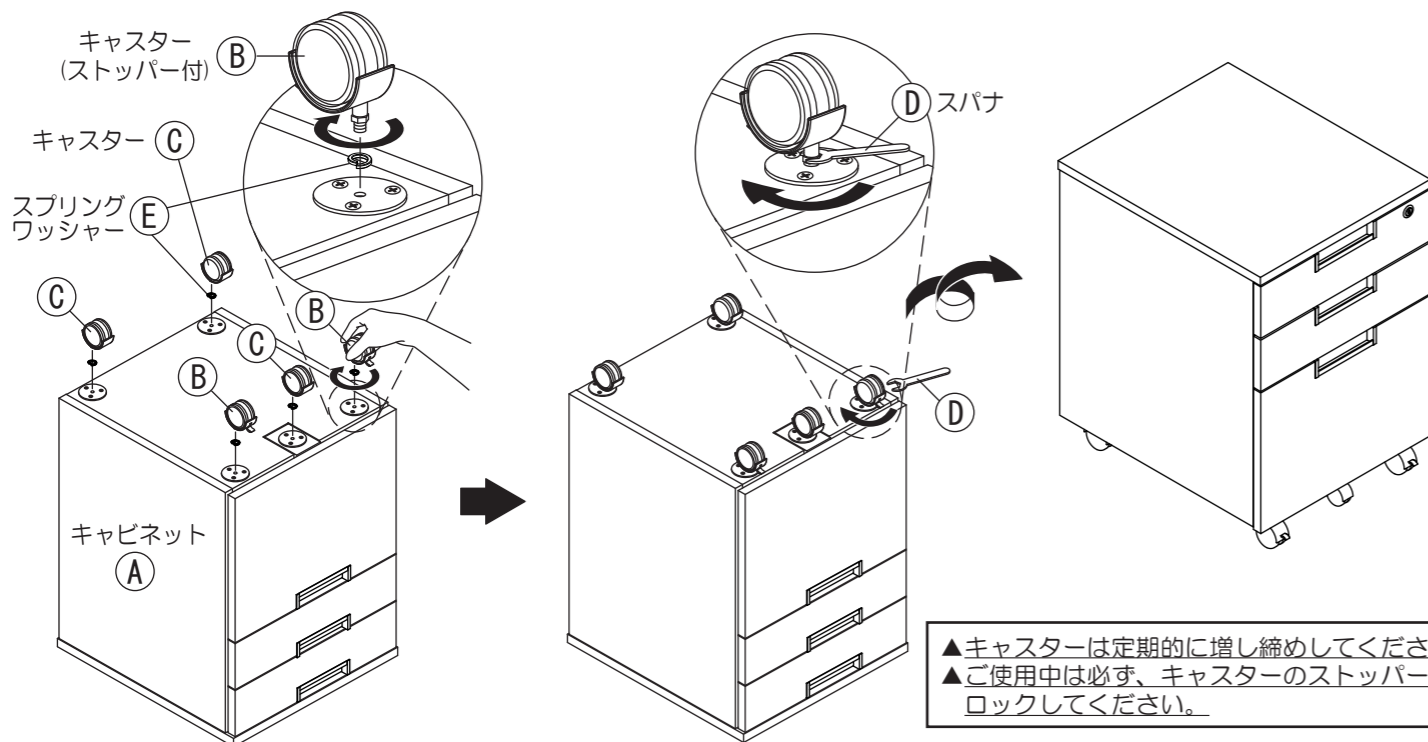


## 部材一覧

※部品の個数を参照し、不足や不具合がないかをご確認ください。不足や不具合があった場合は配送いたします。電話にて部品名をお伝えください。

<p>① キャビネット ×1</p> 	<p>② キャスター (ストッパー付) ×2</p> 	<p>③ キャスター ×3</p> 	<p>④ スパナ ×1</p> 	<p>⑤ スプリングワッシャー ×5</p> 
<p>⑥ ペントレー ×1</p> 				

④スパナを使用し、①キャビネットに②キャスター（ストッパー付）と③キャスターを取り付けます。その際必ず下図のように⑤スプリングワッシャーを挟んで取り付けして下さい。その後、2人以上で慎重に起こしてください。



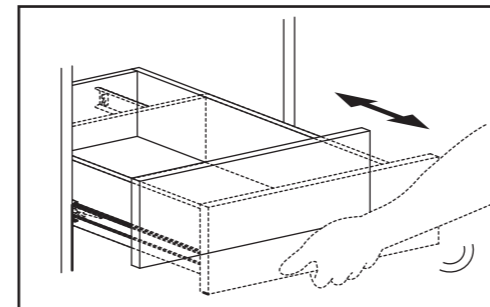
▲キャスターは定期的に増し締めしてください。  
▲ご使用中は必ず、キャスターのストッパーをロックしてください。

## 引出 取扱説明書

### 引出が取り出しにくい場合

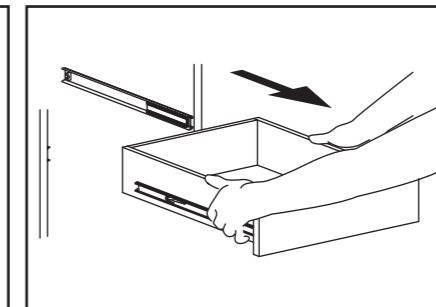
購入して、または寒さ等で引出のレール部分に塗布しているグリス(潤滑剤)が硬くなって引出が取り出しにくい場合があります。(グリスはベアリング金具部分に塗布してあります。) その際の対処法をご紹介します。

手順1



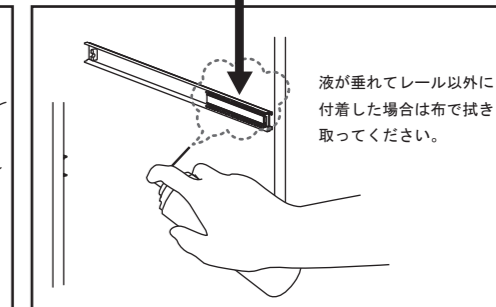
引出を前後に数回動かしてください。これだけでもグリスが柔らかくなって引出の硬さがなくなります。

手順2



手順1を行っても硬い場合は、引出の取り外し方法を参照し、引出を取り外してください。

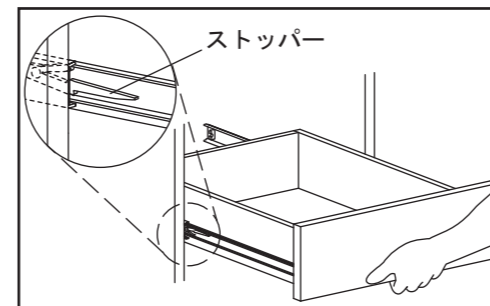
手順3



凹凸部分に市販の潤滑スプレー(潤滑剤)を挿します。その後、引出の取り付け方法を参照し、引出を取り付けてから手順1を繰り返してください。

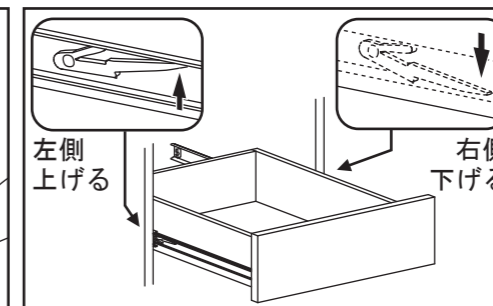
### 引出の取り外し方法

手順1



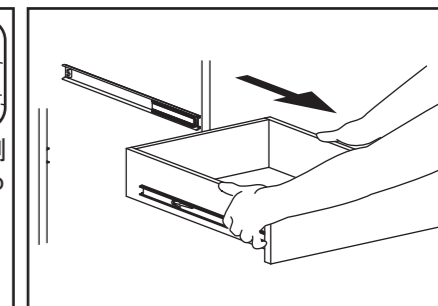
ストッパーが見える所まで引出を引きます。それ以上無理に引き出すとレールが破損しますのでご注意ください。

手順2



左側のストッパーの先端を上げた状態で、右側のストッパーの先端を下げながら、引出を取り出してください。

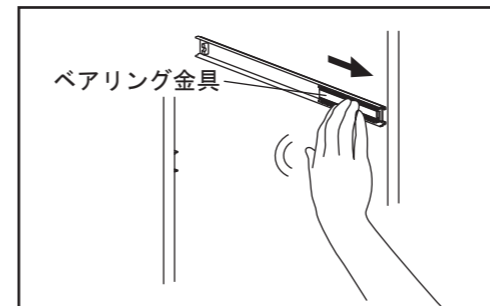
手順3



両手で水平に引き出してください。

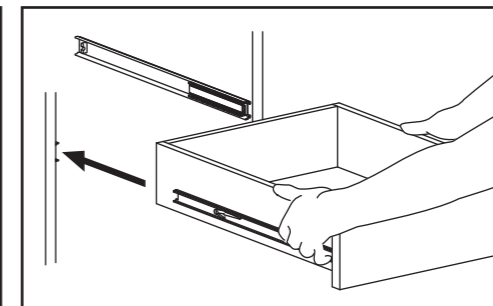
### 引出の取り付け方法

手順1



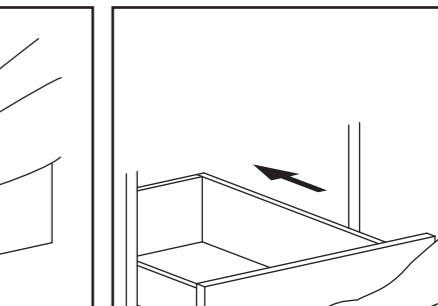
引出を入れる前に、必ず、左右レールのベアリング金具が手前に来ていることを確認してください。

手順2



引出側のレールが本体側のベアリング金具にはまるように差し込んでください。

手順3



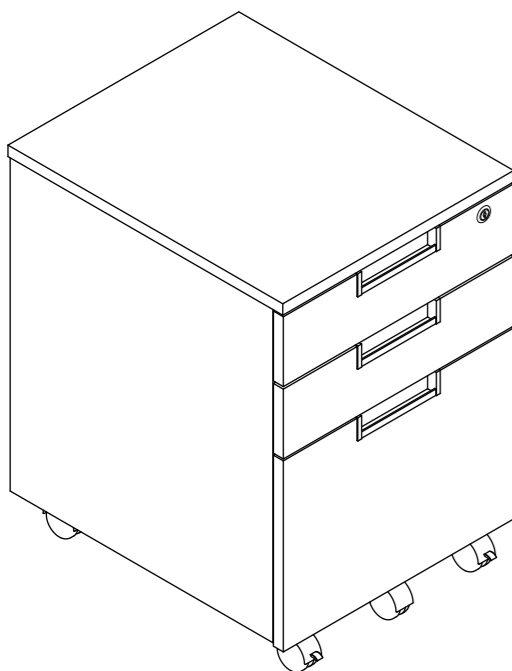
引出を押し込む時、途中で一旦止まりますが、さらに最後まで押し込んでください。



5min  
作業の目安

# EX 木製インサイドワゴン ダーク ご使用の準備

RFCA-EXDB



組立て方がわからない?  
お手入れに困ったら?

R.F.YAMAKAWA FAQ 検索



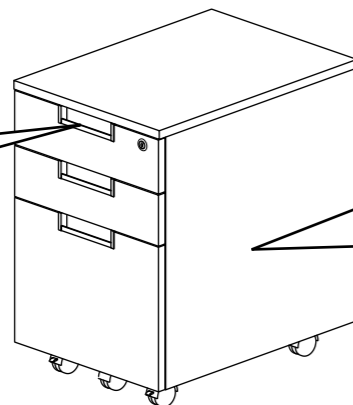
- 付属品：
- ・ 鍵 ×2
  - ・ ペントレー ×1
  - ・ キャスター (ストッパー付き) ×2
  - ・ キャスター (ストッパー無し) ×3
  - ・ スパナ ×1
  - ・ スプリングワッシャー ×5

※部品詳細及び組立て方法は別紙組立て説明書をご覧ください。



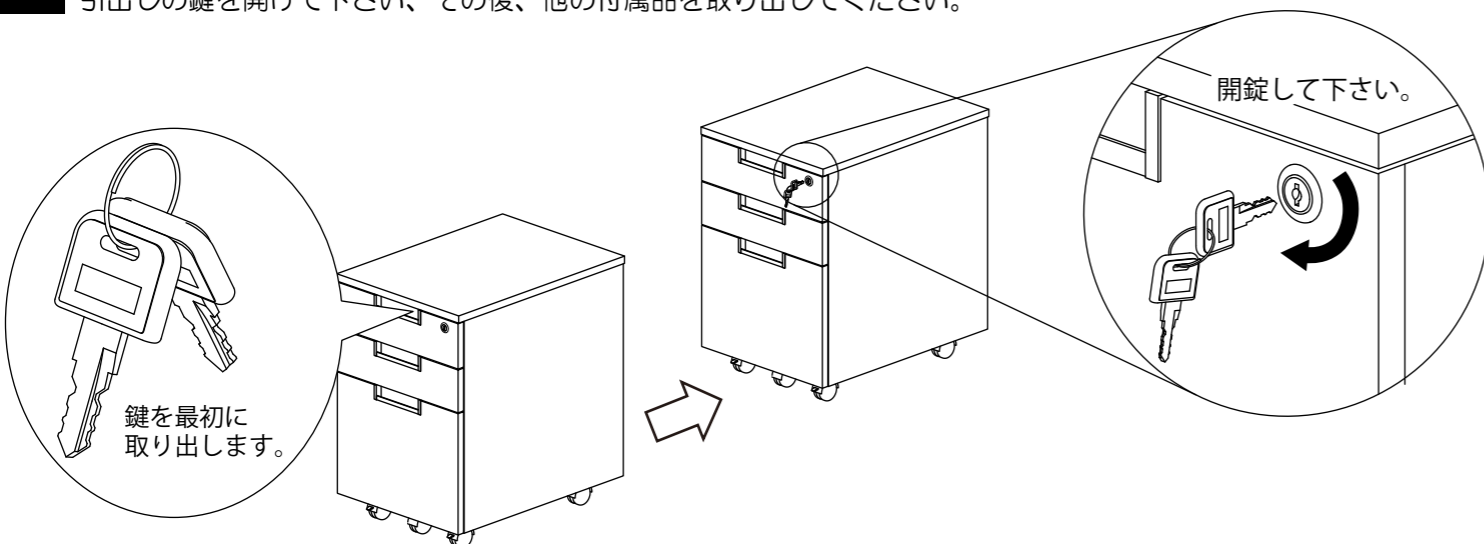
1 本製品には、鍵・ペントレー・キャスターが付属しています。  
鍵は上段引き出しの取手の中、キャスターとペントレーは引き出しの中に収められています。

取手：  
・ 鍵 ×2  
が手をかける部分に入っています。



- 引出し内：
- ・ ペントレー ×1
  - ・ キャスター (ストッパー付き) ×2
  - ・ キャスター (ストッパー無し) ×3
  - ・ スパナ ×1
  - ・ スプリングワッシャー ×5
- が入っています。

2 引出しは施錠されておりますので、最初に取手から鍵を取り出し、引出しの鍵を開けて下さい、その後、他の付属品を取り出してください。



## 取扱上の注意

ご使用前にこの取扱上の注意をお読みにになり正しくお使いください。  
またお読みになった後は、大切に保管してください。

### 安全のために必ずお守りください

- 積み重ねて保管しないでください。倒れてケガをすることがあります。
- 外周部に片寄って重いものを載せないでください。倒れてケガをすることがあります。
- 火気の側に近づけて設置しないでください。破損の原因となります。
- 耐荷重以上のものを載せないでください。破損の原因となります。
- 各部のねじ類が緩んだ状態で使用しないでください。破損や転倒の原因となります。
- 異常を発見したらそのまま使用せず、販売元に相談してください。破損や転倒によりケガをすることがあります。
- 商品に乗ったり腰をかけたたりしないでください。倒れてケガをすることがあります。
- 用途以外には絶対に使用しないでください。思わぬ事故が発生する恐れがあります。
- 分解や改造をしないでください。破損やケガの原因となります。
- 傾斜のない平らな場所へ設置してください。
- 物を載せたまま移動しないでください。破損やケガの原因となります。
- 安全上、構造上の理由により仕様を予告なく変更する場合があります。
- この表示を無視して誤った取扱いをしますと、死亡又は重傷を負ったり、傷害または物的損害が発生したりする可能性があります。
- 商品を移動させる際には、二人以上でゆっくり行ってください。段差などで破損する場合があります。

### 使用上の注意

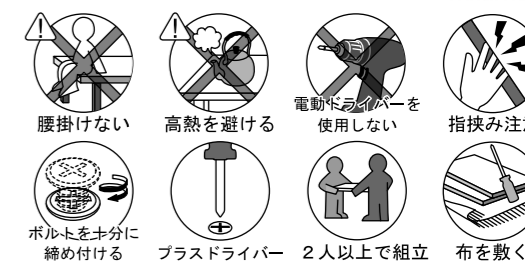
- ▲直射日光・暖房器具などの高熱を避けてください。変色・変形することがあります。
- ▲湿度の多いところに設置しないでください。腐食・変色・変形することがあります。
- ▲板面に硬いものを落としたり、ぶつけたりしないでください。破損する事があります。
- ▲加熱した鍋やヤカンなどを直接置かないでください。
- ▲屋外や水がかかるような場所での使用は避けてください。変色・変形することがあります。
- ▲水をこぼした場合は放置せずすみやかに拭き取ってください。
- ▲子どもに操作移動をさせないでください。破損やケガをすることがあります。

### お手入れ方法

- ◆汚れを落とす場合は、から拭きするか固く絞った濡れぞうきんで拭いてください。
- ◆汚れがひどい場合は、薄めた中性洗剤で汚れを落とし、固く絞った濡れぞうきんで拭き、乾燥した布で水分を拭き取ってください。
- ◆シンナー、アルコール等の使用は避けてください。変色・変形や塗装剥がれの原因となります。

組立て方がわからない?お手入れに困ったら?

R.F.YAMAKAWA FAQ 検索

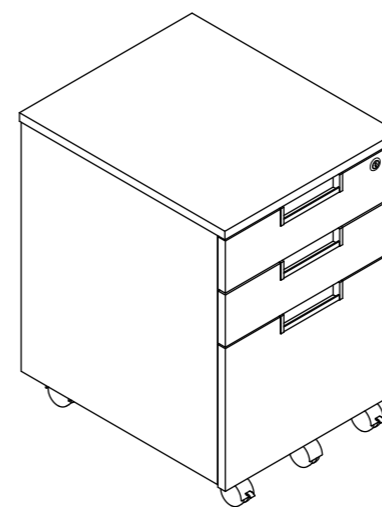


＜品質表示＞			
外形寸法 (mm)	幅	奥行	高さ
RFCA-EXDB	420	500	610
耐荷重			
天板	10kg (均等荷重)		
上段・中段	5kg (均等荷重)		
下段	10kg (均等荷重)		
材質			
甲板の表面材	合成樹脂化粧パーティクルボード (メラミン樹脂) ,PVC		
トレー・仕切り板	合成樹脂 (PP)		
キャスター	合成樹脂 (ウレタン)		
アール・エフ・ヤマカワ株式会社 月曜日-金曜日(祝日を除く)AM9:00~PM5:00			
お客様相談室 ☎ 0120-204-208			

## 商品チェック

当社製品をお買い上げいただき、誠にありがとうございます。  
安全に長くお使い頂くために、お客様ご自身での製品チェックにご協力をお願い致します。

※不良により返品・交換される場合は、下図に問題箇所を記入をお願いします。



- チェック項目
- 破損や変色・変形は見当たらないか  
…異常を発見した場合はお問い合わせください。
- 部品は揃っているか  
…万が一部品に不備がございましたら、組立説明書をご用意の上お問い合わせ下さい。
- 完成図との相違は見当たらないか  
…安全にお使い頂くため、取扱上の注意は必ずお守りください。

品質向上にご協力いただきありがとうございます。安全にお使いいただくため、上記項目は定期的にご確認ください。

その他問題事項があった場合、枠内へのご記入をお願いします。

月曜日-金曜日(祝日を除く)AM9:00~PM5:00	
アール・エフ・ヤマカワ株式会社	☎ 0120-204-208
お客様相談室	FAX 059-256-5333
申込番号	
品名	EX 木製インサイドワゴン ダーク
商品番号	
お買上日	年 月 日
お買上サイト名	

ご協力いただきありがとうございました。