
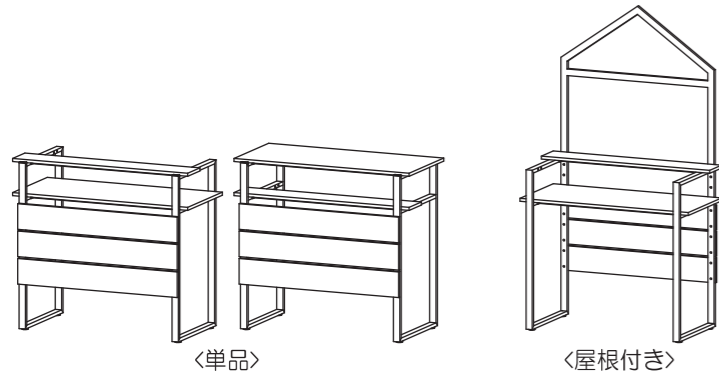


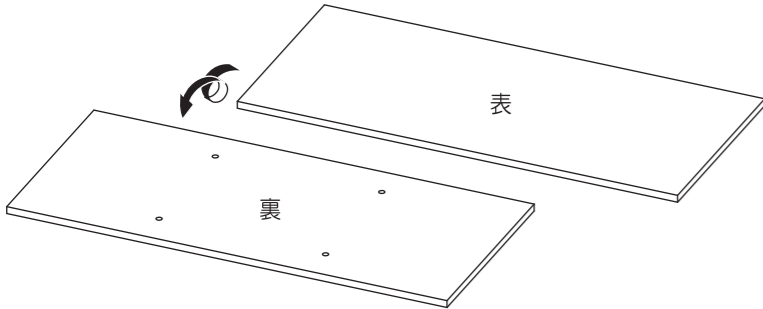
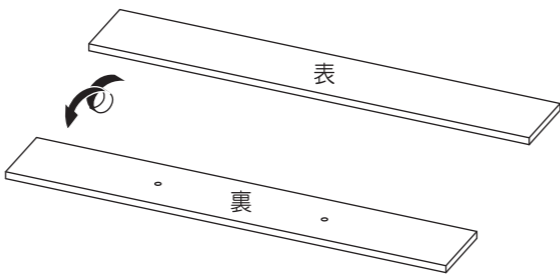
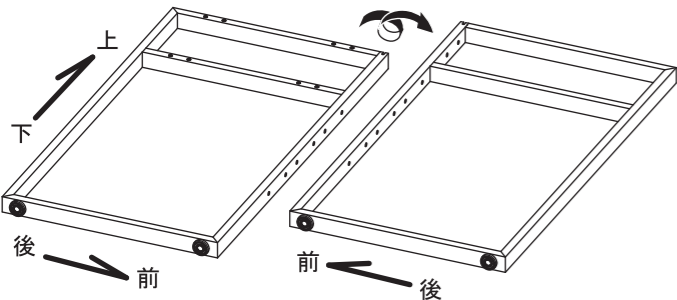
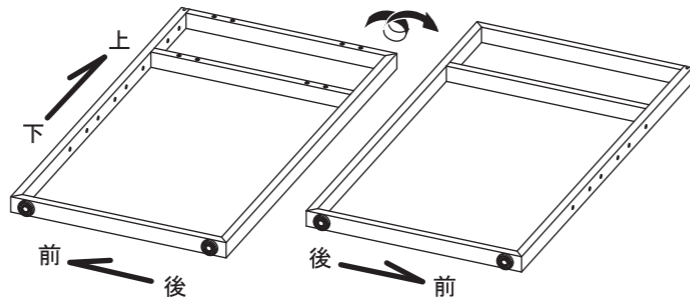
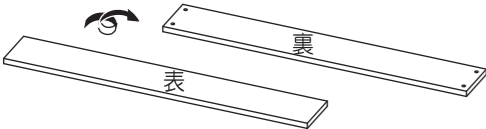


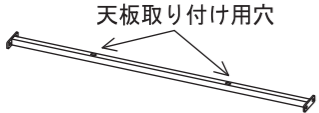
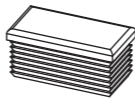
25~30min 組立の目安
 カフェステーション カウンター W1100×D556(屋根付) 組立説明書
 RFCFC-1155NA, RFCFC-ROBK

組立て方がわからない?
 お手入れに困ったら?
 アールエフヤマカワ FAQ 検索


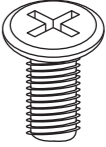
〈单品〉はRFCFC-1155NAのみの1梱包です。
 〈屋根付き〉はRFCFC-1155NAとRFCFC-ROBKの2梱包です。

部材一覧 〈单品〉 ※部品の個数を参照し、不足や不具合がないかをご確認ください。不足や不具合があった場合は配送いたします。電話にて部品名をお伝えください。

<p>(A) 天板大 ×1</p> 		<p>(B) 天板小 ×1</p> 	
<p>(C) 左脚部 ×1</p> 		<p>(D) 右脚部 ×1</p> 	
<p>(E) 幕板 ×3</p> 		<p>(G) 十字穴付き Jねじ大 ×18 (M6×30)</p> 	<p>(H) 十字穴付き Jねじ小 ×12 (M6×16)</p> 
<p>(F) パイプ ×3 天板取り付け用穴</p> 		<p>(I) キャップ ×2</p>  <p>屋根を取り付ける場合は使用しません</p>	

部材一覧 〈屋根付〉

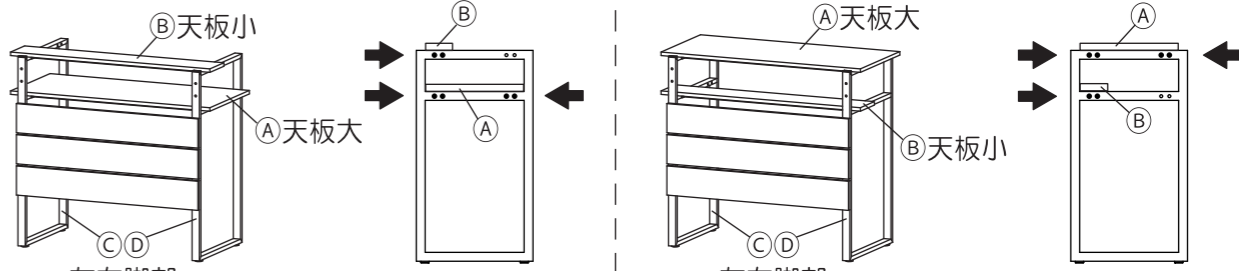
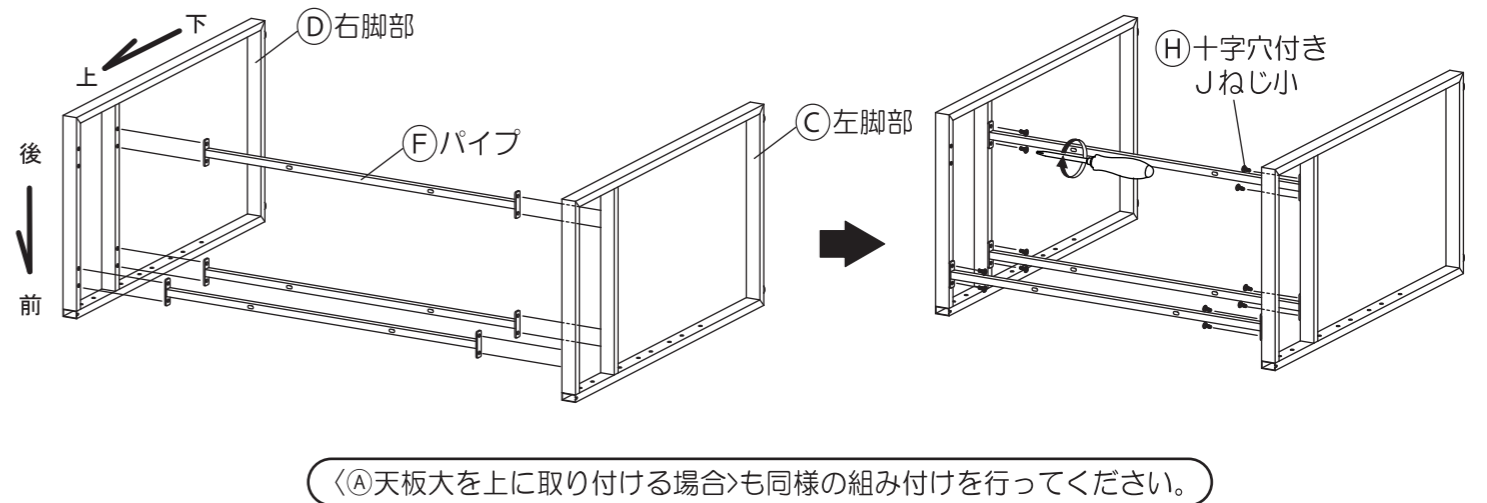
下記はカフェステーション カウンター用 屋根 (RFCFC-ROBK) に梱包されている部材です。カウンターを〈单品〉でお買い求めの方は下記の部材は同梱されておりません。

<p>(J) 屋根 ×1</p> 	<p>(K) 十字穴付き Jねじ小 ×4 (M6×16)</p> 
--	--

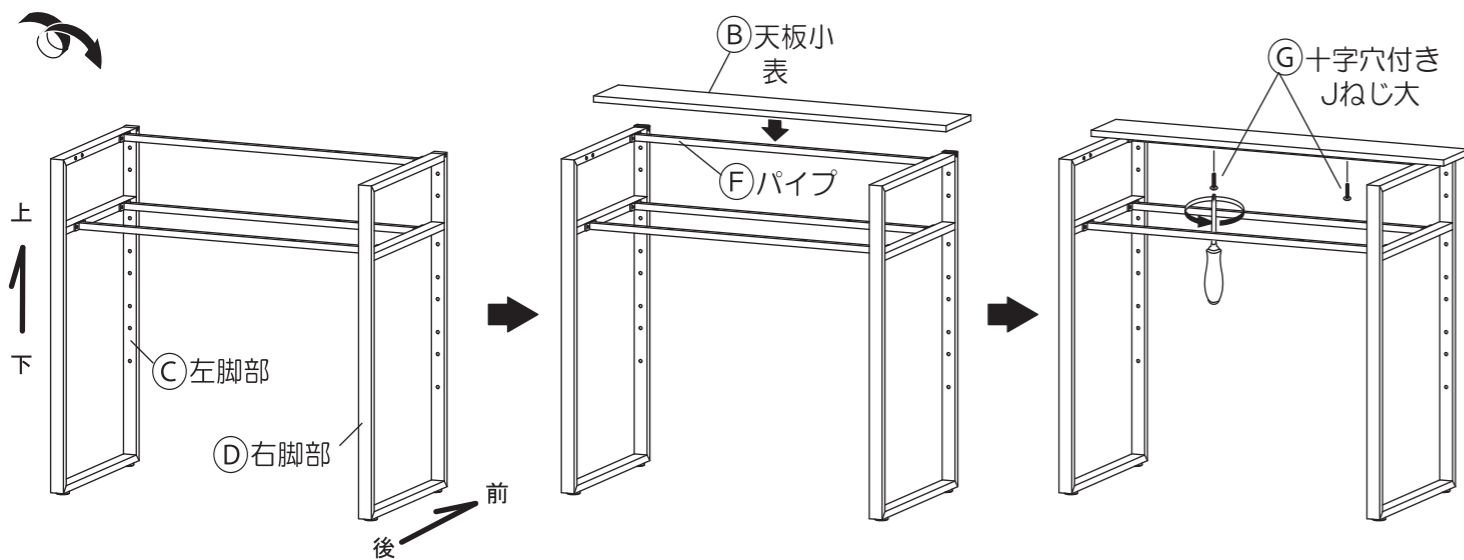
1 (C)(D)左右脚部に(F)パイプを組み付けます。「(F)パイプ取り付け位置詳細」を参考にしてプラスドライバーを使い、(H)十字穴付きJねじ小で緩めに取り付けてください。

(F)パイプ取り付け位置詳細

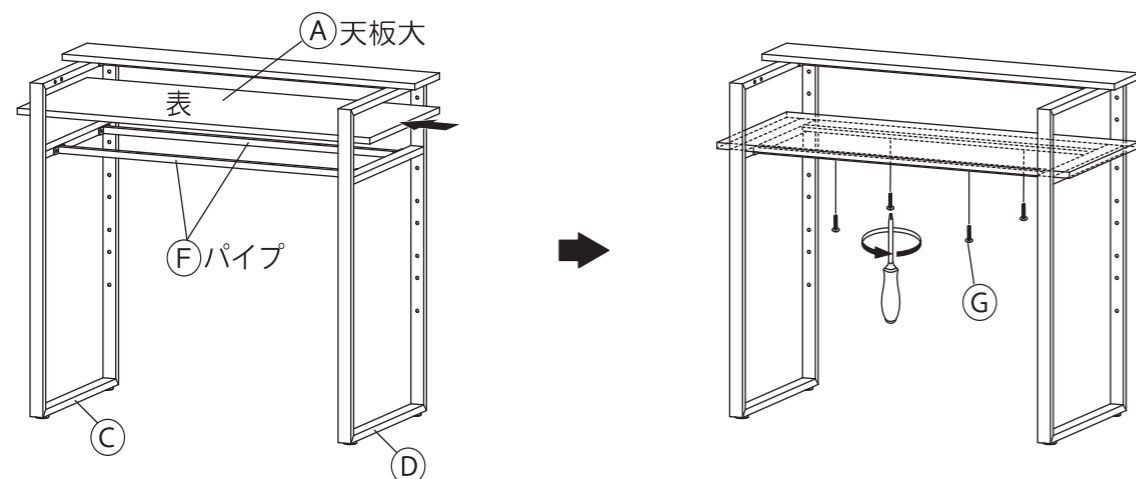
(A)天板大と(B)天板小は上下を選んでお取り付けが可能です。
 (A)天板大は(F)パイプを2本、(B)天板小は(F)パイプを1本使って(C)(D)左右脚部と組み付けます。
 ➡ 矢印の位置に(F)パイプを取り付けてください。

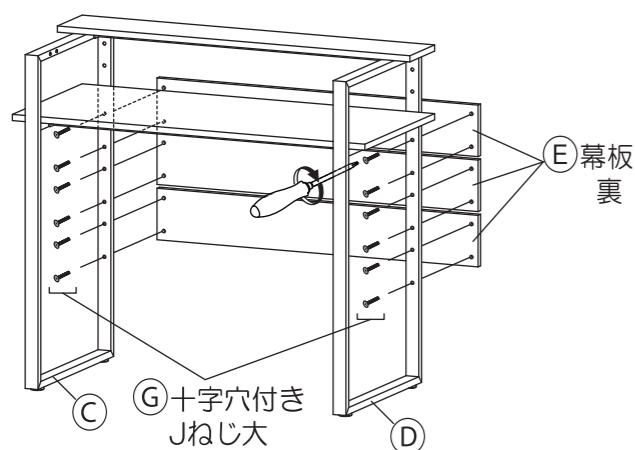
2 図のように二人以上で慎重に起こしてください。
 上段の⑤パイプの天板取り付け用穴と⑧天板小の穴を合わせて置きます。
 プラスドライバーを使い、⑤パイプ側から⑥十字穴付きJねじ大で組み付けてください。



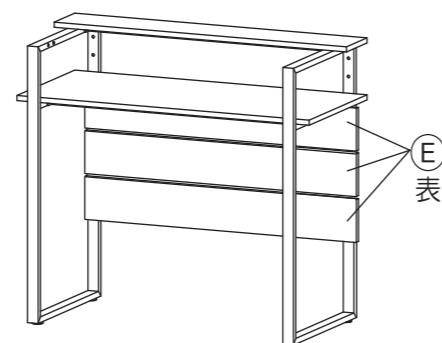
3 ①天板大を横から差し込み、⑤パイプの天板取り付け用穴と①天板大の穴を合わせて置きます。
 プラスドライバーを使い、⑤パイプ側から⑥十字穴付きJねじ大で組み付けてください。



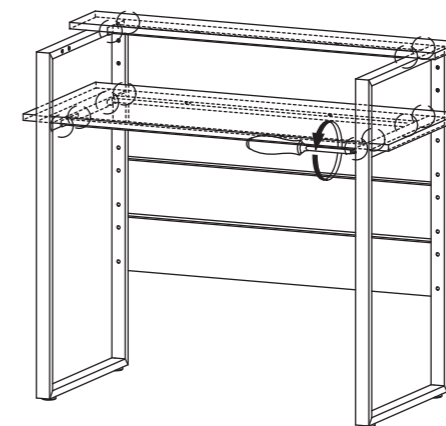
4 ③④左右脚部に⑤幕板を組み付けます。
 プラスドライバーを使い、⑥十字穴付きJねじ大でしっかりと締め付けてください。



⑤幕板は内側にもお取り付けが可能です。
 ご使用状況に合わせて、お好みの向きにお取り付けください。



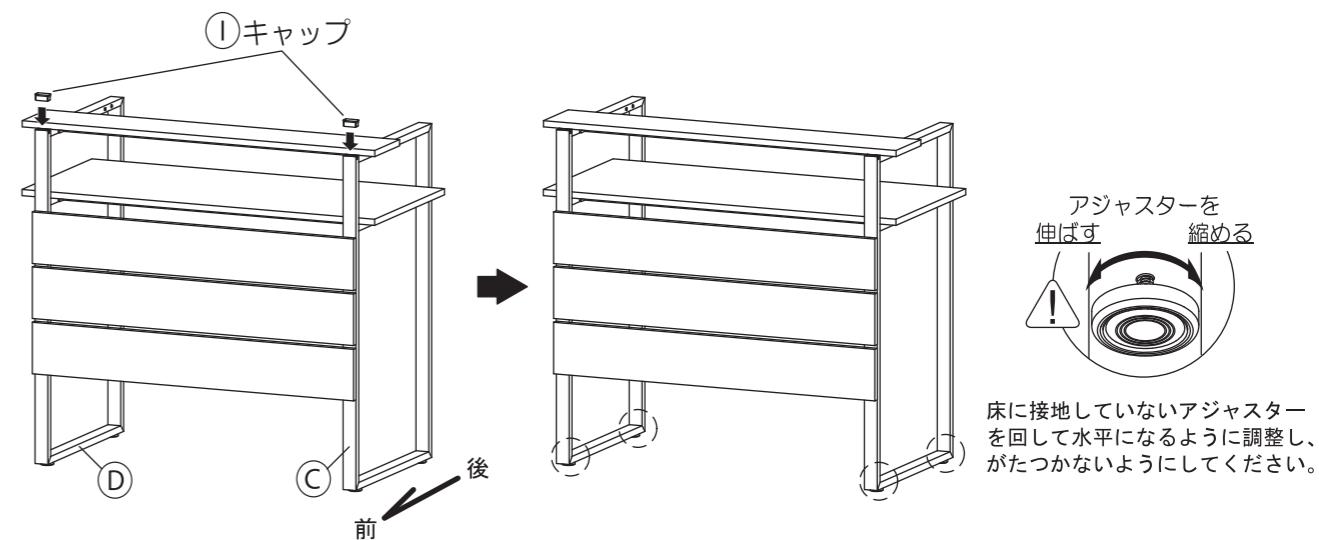
5 全ての④十字穴付きJねじ小をしっかりと締め付け直してください。



単品でご使用の場合と屋根を取り付ける場合では、以下の工程が異なります。
 それぞれお求めになった商品に合わせて組み立てを行ってください。

6 単品でご使用になる場合

③④左右脚部に①キャップを差し込みます。
 その後、傾斜のない平らな場所に設置し、
 天板が床と平行になるようにアジャスターを回して調整してください。

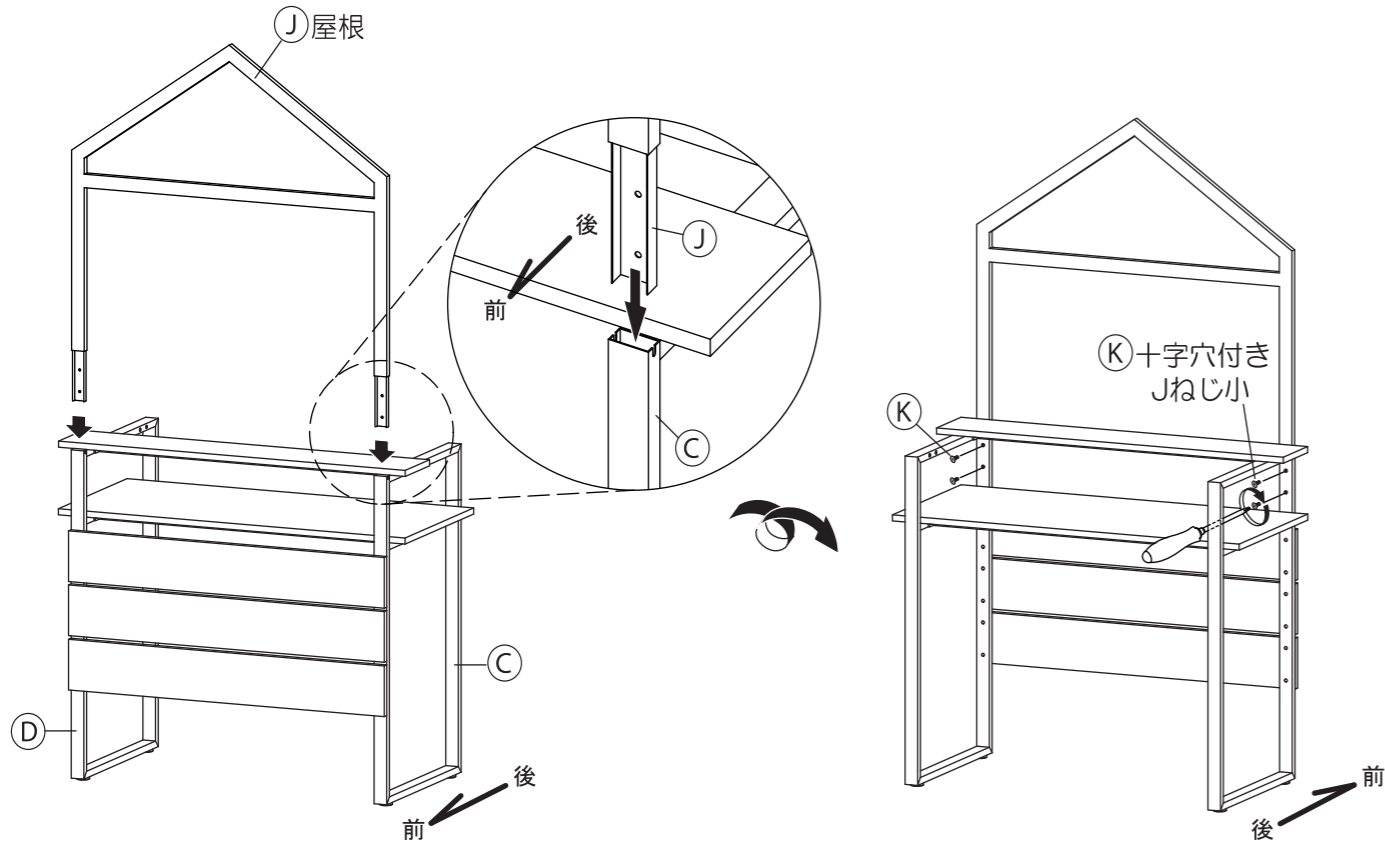


床に接地していないアジャスターを回して水平になるように調整し、
 がたつかないようにしてください。

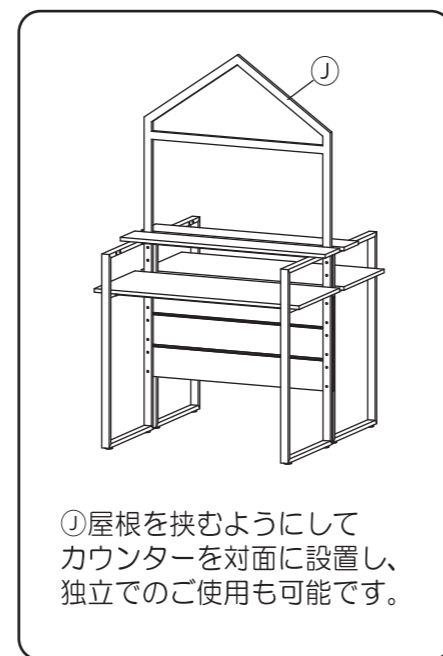
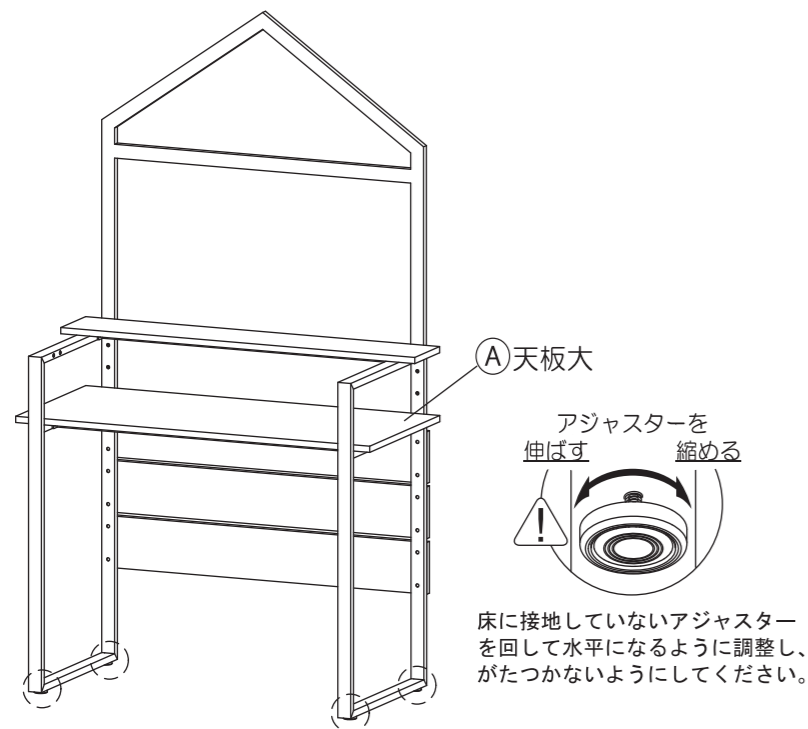
6 屋根を取り付ける場合

◎◎左右脚部に①屋根を差し込みます。垂直にまっすぐ差し込んでください。
その後、プラスドライバーを使い◎十字穴付きJねじ小で後側から固定してください。

①屋根には前後があります。



7 ④天板大が床と平行になるように、アジャスターを回して調整してください。
背面に壁のある場所、もしくはカウンターを対面に設置してお使いください。



①屋根を挟むようにして
カウンターを対面に設置し、
独立でのご使用も可能です。

取扱上の注意

ご使用前にこの取扱上の注意をお読みになり正しくお使いください。
またお読みになった後は、大切に保管してください。

安全のために必ずお守りください

- 積み重ねて保管しないでください。倒れてケガをすることがあります。
- 外周部に片寄って重いものを載せないでください。倒れてケガをすることがあります。
- 火気の側に近づけて設置しないでください。破損の原因となります。
- 耐荷重以上のものを載せないでください。破損の原因となります。
- 各部のねじ類が緩んだ状態で使用しないでください。破損や転倒することがあります。
- 異常を発見したらそのまま使用せず、販売元に相談してください。破損や倒れてケガをすることがあります。
- 商品に乗ったり腰をかけたたりしないでください。倒れてケガをすることがあります。
- 用途以外には絶対に使用しないでください。思わぬ事故が発生することがあります。
- 分解や改造をしないでください。破損やケガをすることがあります。
- 傾斜のない平らな場所へ設置してください。
- 物を載せたまま移動しないでください。破損やケガをすることがあります。
- 安全上、構造上の理由により仕様を予告なく変更する場合があります。
- この表示を無視して誤った取扱いをしますと、死亡又は重傷を負ったり、傷害または物的損害が発生する可能性があります。
- 商品を移動させる際には、二人以上でゆっくり行ってください。段差などで破損する場合があります。
- ご使用前にアジャスターを床に合わせて高さ調節してください。アジャスターの調整時は手や足を挟まないように気をつけてください。
- 屋根をお取り付けになる場合、必ず壁面に設置するか、屋根 (RFCFC-ROBK) を挟むようにカウンター (RFCFC-1155NA) を対面に設置してお使いください。

使用上の注意

- ▲直射日光・暖房器具などの高熱を避けてください。変色・変形することがあります。
- ▲湿気の多いところに設置しないでください。腐食・変色・変形することがあります。
- ▲板面に硬いものを落としたり、ぶつけたりしないでください。破損する事があります。
- ▲加熱した鍋やヤカンなどを直接置かないでください。
- ▲屋外や水がかかるような場所でのご使用は避けてください。変色・変形することがあります。
- ▲水をこぼした場合は放置せずすみやかに拭き取ってください。

お手入れ方法

- ◆汚れを落とす場合は、から拭きするか固く絞った濡れぞうきんで拭いてください。
- ◆汚れがひどい場合は、薄めた中性洗剤で汚れを落とし、固く絞った濡れぞうきんで拭き、乾燥した布で水分を拭き取ってください。
- ◆シンナー、アルコール等の使用は避けてください。変色・変形の原因となり、塗装が剥がれる場合があります。
- ◆ねじ類は必ず増し締めをしてください。

組立て方がわからない?お手入れに困ったら?

アールエフヤマカワ FAQ 検索



＜品質表示＞

外形寸法 (mm)	幅	奥行き	高さ
RFCFC-1155NA	1100	556	1000
RFCFC-1155NA, RFCFC-ROBK	1100	556	1925

耐荷重
天板大 約 30kg (均等荷重)
天板小 約 5kg (均等荷重)

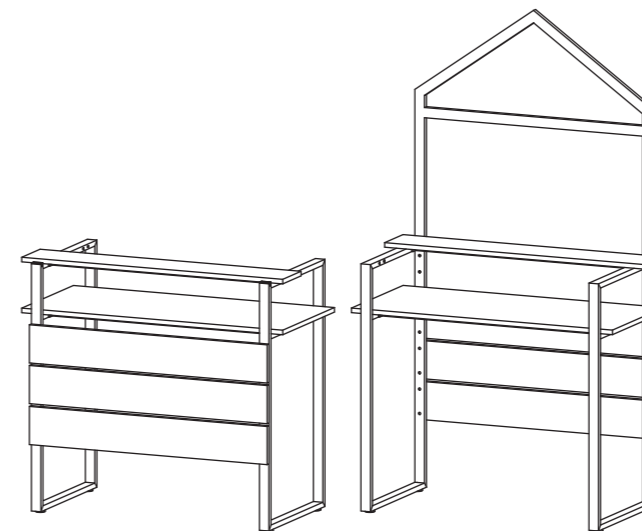
材質
天板・棚板 合成樹脂化粧パーティクルボード (メラミン樹脂)
脚部・屋根 金属 (鋼)

アール・エフ・ヤマカワ株式会社 ☎0120-204-208

商品チェック

当社製品をお買い上げいただき、誠にありがとうございます。
安全に永くお使い頂くために、お客様ご自身での製品チェックにご協力をお願い致します。

不良により返品や交換をご希望される場合は、問題箇所と
お客様情報をご記入の上 FAX 頂くか、お電話にて弊社
お客様相談室までお問い合わせください。



☑ チェック項目

品質向上にご協力いただきありがとうございます。安全にお使いいただくため、
下記項目は定期的にご確認ください。

本体に破損や変色・変形は見当たらないか

…異常を発見した場合はお問い合わせください。

全体にガタつきはないか

…ねじ類がしっかりと締め付けられているか確認してください。

完成図との相違は見当たらないか

…安全にお使い頂くため、取扱上の注意は必ずお守りください。

その他問題事項があった場合、枠内へのご記入をお願い致します。

ご協力いただきありがとうございました。

ご氏名	
お電話番号	
FAX番号	

月曜日-金曜日(祝日を除く)
AM9:00~PM5:00
アール・エフ・ヤマカワ株式会社
お客様相談室

☎0120-204-208
FAX 059-256-5333

申込番号	
品名	カフェステーション カウンター W1100×D556(屋根付)
商品番号	
お買上日	年 月 日
お買上サイト名	