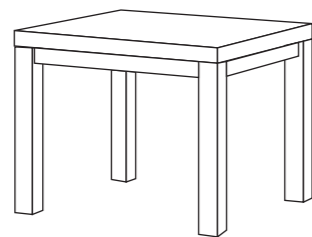


30min 組立の目安
応接サイドテーブル 組立説明書
 RFCFT-5555DA (NA)

組立て方がわからない?
 お手入れに困ったら?

R.F.YAMAKAWA FAQ

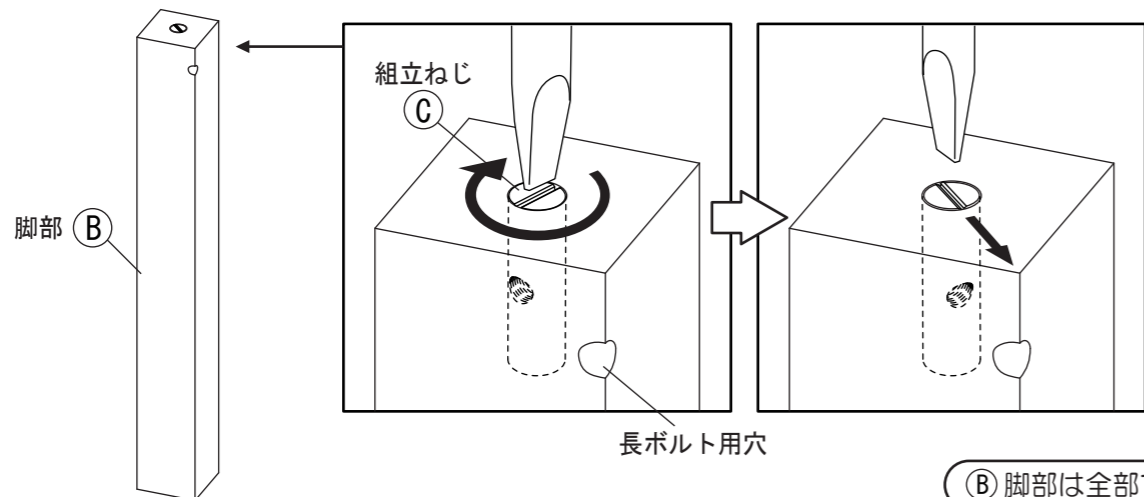
検索



部材一覧 ※部品の個数を参照し、不足や不具合がないかをご確認ください。不足や不具合があった場合は配送いたします。電話にて部品名をお伝えください。

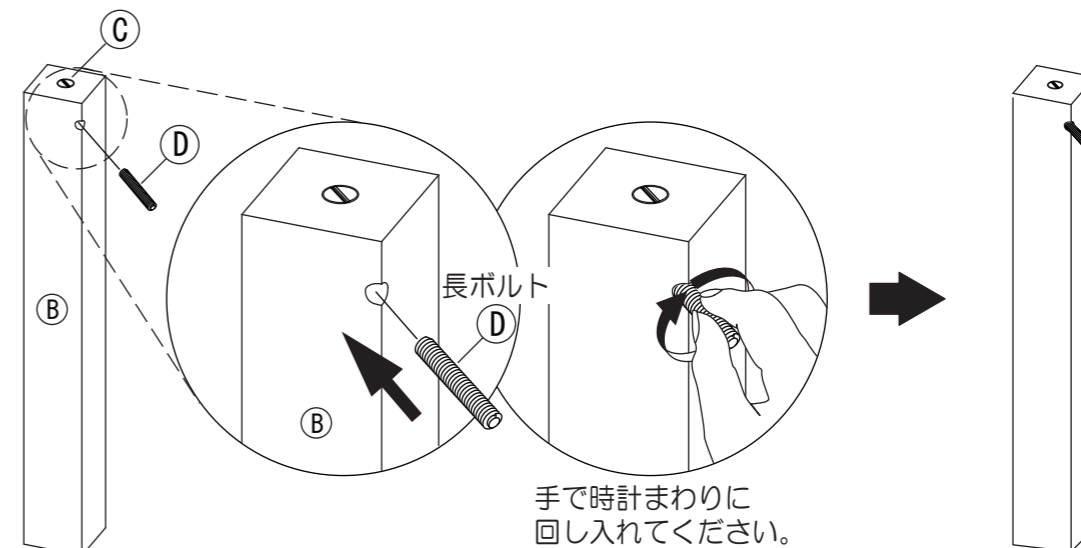
(A) 天板 ×1 	(B) 脚部 ×4 	(C) 組立ねじ ×4 	(D) 長ボルト ×4
(E) ワッシャー ×4 	(F) スプリングワッシャー ×4 	(G) ナット ×4 	(H) スパナ ×1

1 組み立て前に、(B)脚部に取り付け済みの(C)組立ねじの向きを確認してください。ドライバーを使って、(D)長ボルトを取り付ける穴に(C)組立ネジの溝の向きを合わせてください。



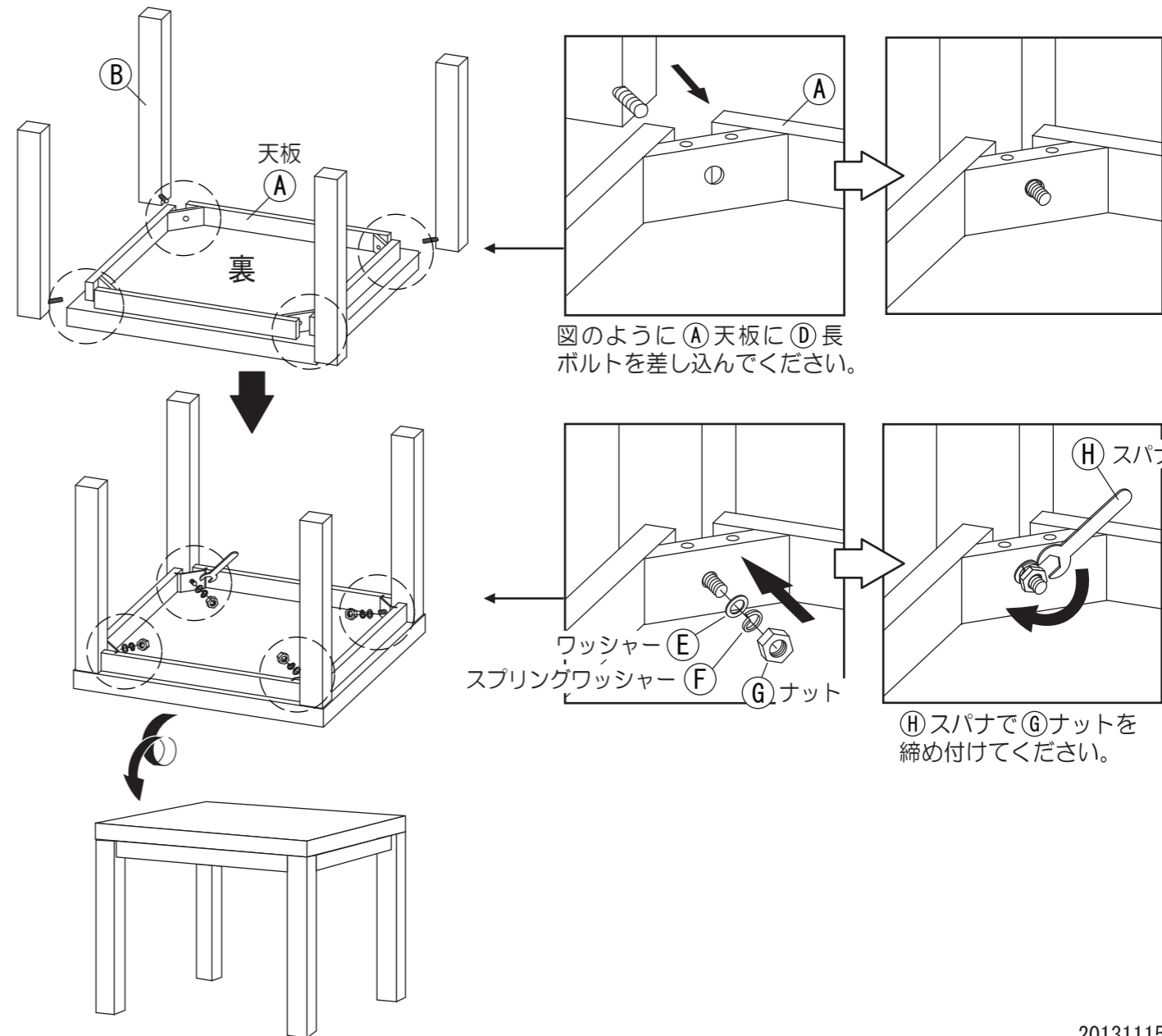
(B)脚部は全部で4つあります。

2 1で(C)組立ねじの方向を確認したら、(D)長ボルトを回し入れます。手で止まるまでねじ込んでください。



全ての(B)脚部に(D)長ボルトを取り付けてください。

3 図のように(B)脚部を(A)天板に差し込んでください。その後、(E)ワッシャー・(F)スプリングワッシャー・(G)ナットを(D)長ボルトに通し、(H)スパナを使い(G)ナットで固定してください。





取扱上の注意

ご使用前にこの取扱上の注意をお読みになり正しくお使いください。
またお読みになった後は、大切に保管してください。

安全のために必ずお守りください

- 積み重ねて保管しないでください。倒れてケガをすることがあります。
- 外周部に片寄って重いものを載せないでください。倒れてケガをすることがあります。
- 火気の側に近づけて設置しないでください。破損の原因となります。
- 耐荷重以上のものを載せないでください。破損の原因となります。
- 各部のねじ類が緩んだ状態で使用しないでください。破損や転倒することがあります。
- 異常を発見したらそのまま使用せず、販売元に相談してください。破損や倒れてケガをすることがあります。
- 商品に乗ったり腰をかけたたりしないでください。倒れてケガをすることがあります。
- 用途以外には絶対に使用しないでください。思わぬ事故が発生することがあります。
- 分解や改造をしないでください。破損やケガをすることがあります。
- 傾斜のない平らな場所へ設置してください。
- 物を載せたまま移動しないでください。破損やケガをすることがあります。
- 安全上、構造上の理由により仕様を予告なく変更する場合があります。
- この表示を無視して誤った取扱いをしますと、死亡又は重傷を負ったり、傷害または物的損害が発生する可能性があります。
- 商品を移動させる際には、二人以上でゆっくり行ってください。段差などで破損する場合があります。

組立て方がわからない?お手入れに困ったら?

R.F.YAMAKAWA FAQ 検索



使用上の注意

- ▲直射日光・暖房器具などの高熱を避けてください。変色・変形することがあります。
- ▲湿気の多いところに設置しないでください。腐食・変色・変形することがあります。
- ▲板面に硬いものを落としたり、ぶついたりしないでください。破損する事があります。
- ▲加熱した鍋やヤカンなどを直接置かないでください。
- ▲屋外や水がかかるような場所でのご使用は避けてください。変色・変形することがあります。
- ▲水をこぼした場合は放置せずすみやかに拭き取ってください。

お手入れ方法

- ◆汚れを落とす場合は、から拭きするか固く絞ったぬれぞうきんで拭いてください。
- ◆汚れがひどい場合は、薄めた中性洗剤で汚れを落とし、固く絞った濡れぞうきんで拭き、乾燥した布で水分を拭き取ってください。
- ◆シンナー、アルコール等の使用は避けてください。変色・変形の原因となり、塗装が剥がれる場合があります。
- ◆ねじ類は必ず増し締めをしてください。

＜品質表示＞

外形寸法 (mm)	幅	奥行き	高さ
RFCFT-5555DA (NA)	550	550	450
耐荷重	約 20kg (均等荷重)		
天板	約 20kg (均等荷重)		
材質	メラミン樹脂化粧木質ボード		
本体	メラミン樹脂化粧木質ボード		

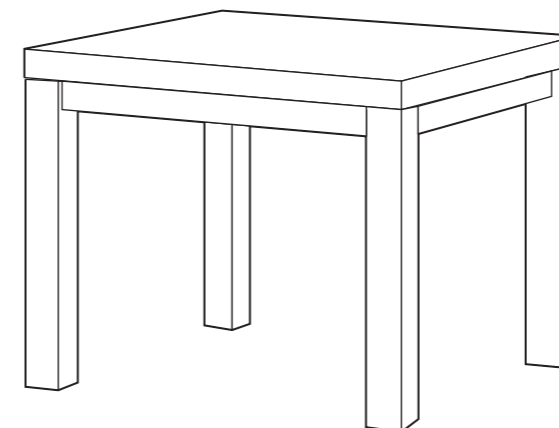
アール・エフ・ヤマカワ株式会社 ☎0120-204-208



商品チェック

当社製品をお買い上げいただき、誠にありがとうございます。
安全に永くお使い頂くために、お客様ご自身の製品チェックにご協力をお願い致します。

※製品に問題があった場合は下図に問題箇所を記載し、お問い合わせください。



- チェック項目
- 本体に破損や変色・変形は見当たらないか
…異常を発見した場合はお問い合わせください。
- ねじ類はしっかり締め付けられているか
…ガタつきの原因となるので、ねじ類は増し締めをしてください。
- ガタつきはないか
…ネジの締め付けを確認し、水平な場所に設置されているかをご確認ください。
- 完成図との相違は見当たらないか
…安全にお使い頂くため、取扱上の注意は必ずお守りください。

品質向上にご協力いただきありがとうございます。安全にお使いいただくため、上記項目は定期的にご確認ください。

その他問題事項があった場合、枠内へのご記入をお願い致します。

ご協力いただきありがとうございました。

月曜日-金曜日(祝日を除く)AM9:00~PM5:00	
アール・エフ・ヤマカワ株式会社 ☎ 0120-204-208	
お客様相談室 FAX 059-256-5333	
申 込 番 号	
品 名	応接サイドテーブル
商 品 番 号	
お 買 上 日	年 月 日
お 買 上 サイト名	

RFCFT-5555DA (NA)

< 品質表示 >

1. 外形寸法	幅	奥行	高さ
RFCFT-5555DA (NA)	550	550	450

2. 甲板の表面材 合成樹脂化粧繊維版（低圧メラミン）

3. 耐荷重
天板 約 20kg（均等荷重）

4. 取扱い上の注意

▲直射日光・暖房器具などの高温を避けてください。

▲加熱した鍋やヤカンなどを直接置かないでください。

アール・エフ・ヤマカワ株式会社

月曜日-金曜日(祝日を除く) AM9:00~PM5:00

お客様相談室



0120-204-208

20131115 MADE IN CHINA

20131115