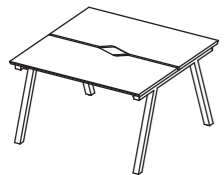
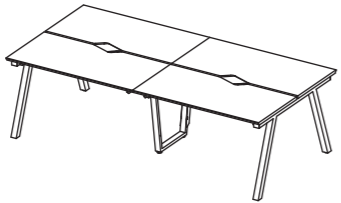
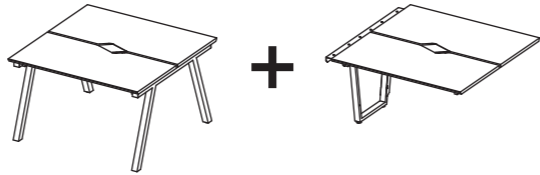


チルト フリーアドレス用テーブル 基本+増連 組立説明書

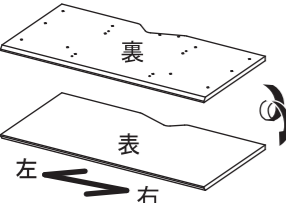
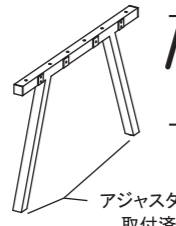
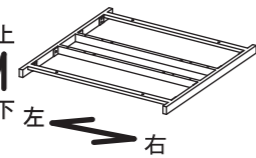


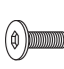
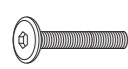
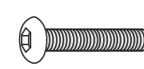


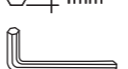
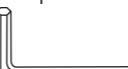
RFCLT-1212DM (NA, BK) -T (L, ML, MF)

■組立説明書は(1)～(3)の3種類ございます。下記をご参照頂き、適合する番号の組立説明書をご覧ください。

<p>2 ページへお進みください。</p> <p>(1) 基本 幅 1200mm の場合</p> 	<p>4 ページへお進みください。</p> <p>(2) 増連 幅 2400mm 以上に組み立てる場合</p> 	<p>13 ページへお進みください。</p> <p>(3) 後日増連 後日(1)又は(2)に増連する場合</p> 
--	---	---

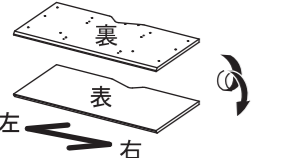
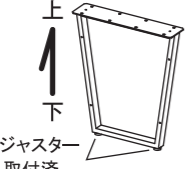
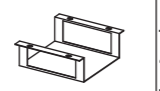

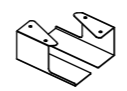


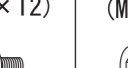



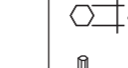


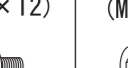



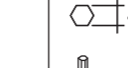

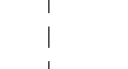

基本部材

お買い上げありがとうございます。部品の個数を参照し、不足や不具合がないかをご確認ください。不足や不具合があった場合は配送いたします。電話にて部品名をお伝えください。

梱包 1 RFCLT-1212DM (NA) -T		梱包 2 RFCLT-1212BK-L				
<p>①共通天板 ×2</p> 		<p>②脚部 ×2</p> 	<p>③フレーム ×1</p> 	<p>④配線受け ×1 セット</p> <p>※2個1セット</p> 	<p>⑤フック ×2</p> 	
<p>⑧六角穴付き平ねじ大 ×4 (M6 × 35)</p> 	<p>①六角穴付きJねじ ×16 (M6 × 65)</p> 	<p>⑨六角穴付きトラスねじ ×12 (M8 × 45)</p> 	<p>⑫ワッシャー大 ×12</p> 	<p>⑬スプリングワッシャー大 ×12</p> 	<p>⑭六角レンチ中 ×1 4mm</p> 	<p>⑮六角レンチ大 ×1 5mm</p> 

増連部材 (1台分)

幅1200mmを追加する毎に増連部材が必要となります。

梱包 1 RFCLT-1212DM (NA) -T		梱包 3 RFCLT-1212BK-ML						
<p>①共通天板 ×2</p> 		<p>⑯中間脚部 ×1</p> 	<p>⑰スイッチングハブ受け ×1</p> 	<p>③フレーム ×1</p> 	<p>④配線受け ×1 セット</p> <p>※2個1セット</p> 	<p>⑤配線蓋 ×1</p> 		
<p>⑧六角穴付き平ねじ大 ×4 (M6 × 35)</p> 	<p>①六角穴付き平ねじ小 ×12 (M6 × 20)</p> 	<p>⑱ワッシャー小 ×12</p> 	<p>⑲スプリングワッシャー小 ×12</p> 	<p>⑲六角穴付き平ねじ(黒) ×4 (M6 × 12)</p> 	<p>⑳六角穴付き皿ねじ (M6 × 20)</p> 	<p>㉑六角レンチ小 ×1 3mm</p> 		
<p>⑤フック ×2</p> 	<p>⑧六角穴付き平ねじ小 ×12 (M6 × 12)</p> 	<p>⑧六角穴付き平ねじ大 ×4 (M6 × 35)</p> 	<p>①六角穴付きJねじ ×4 (M6 × 65)</p> 	<p>⑨六角穴付きトラスねじ ×12 (M8 × 45)</p> 	<p>⑫ワッシャー大 ×12</p> 	<p>⑬スプリングワッシャー大 ×12</p> 	<p>⑭六角レンチ中 ×1 4mm</p> 	<p>⑮六角レンチ大 ×1 5mm</p> 

(1) 基本 幅 1200 mm の場合

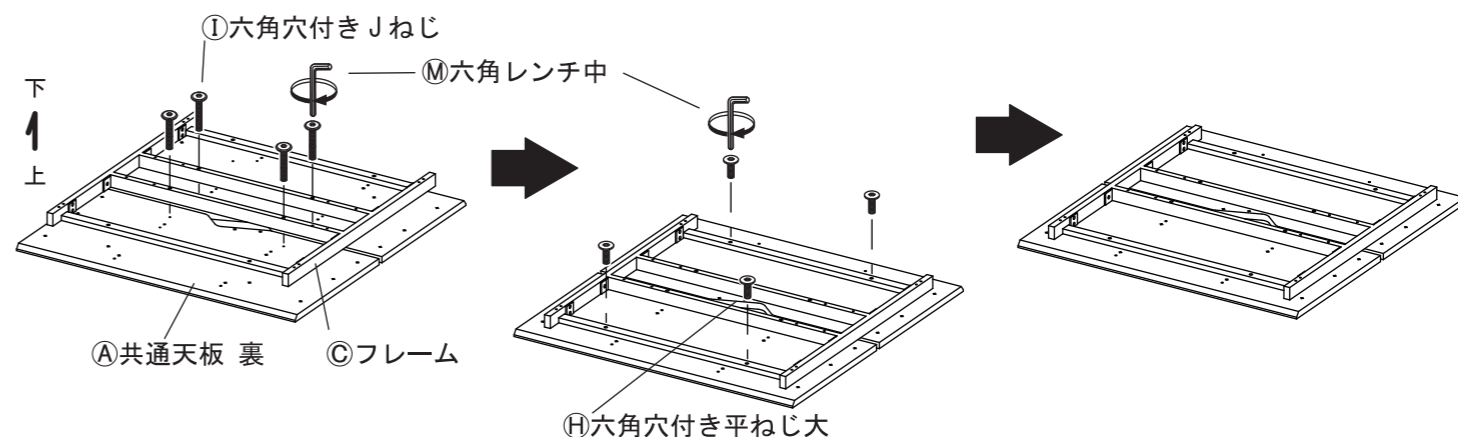


組立前の注意

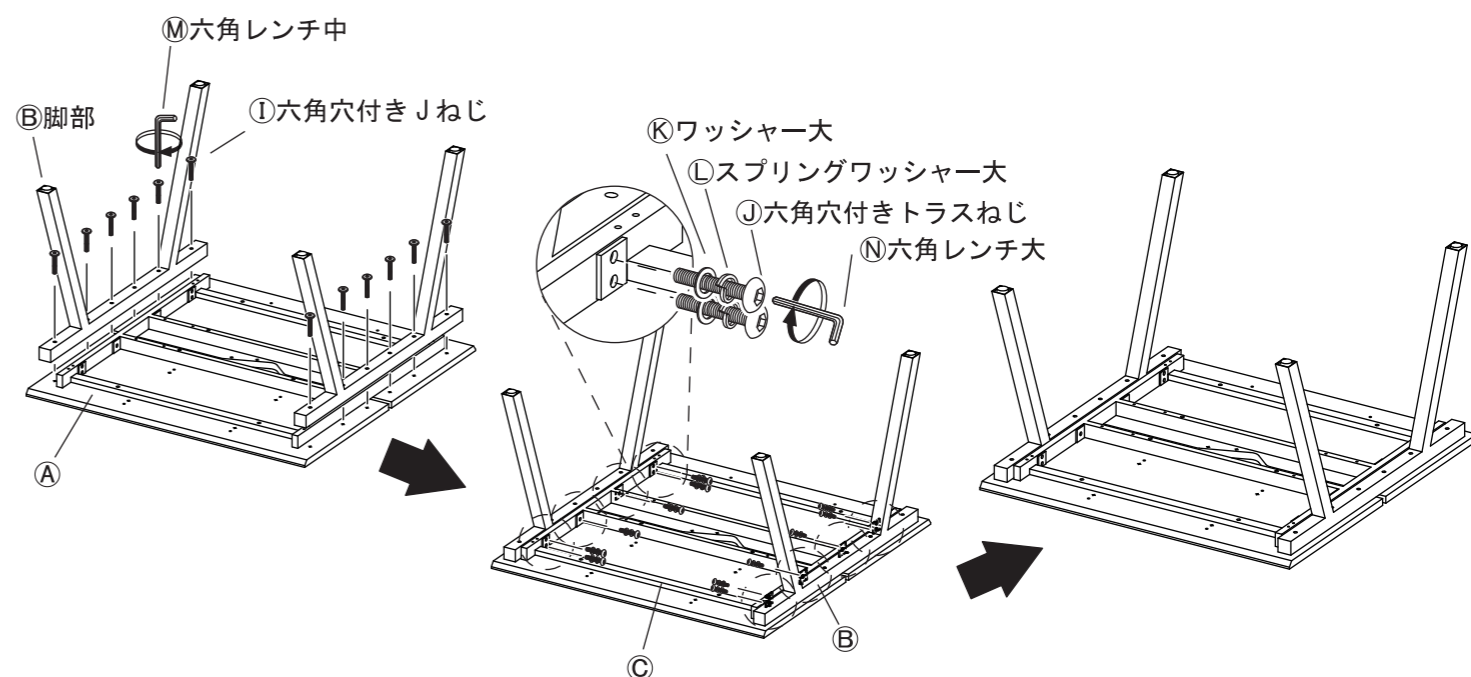
設置場所で組み立ててください。組み立て後に移動させる際は、天板1枚あたり1人以上で持ち、慎重にゆっくりと移動させてください。

- ▲二人以上で組み立ててください。
- ▲床や壁を傷つけないよう、段ボールまたは布の上で組み立ててください。
- ▲電動ドライバーを使用しないでください。

- 1 ①共通天板と③フレームを組み付けます。
④六角レンチ中を使って、①六角穴付きJねじと⑧六角穴付き平ねじ大で、組み付けてください。

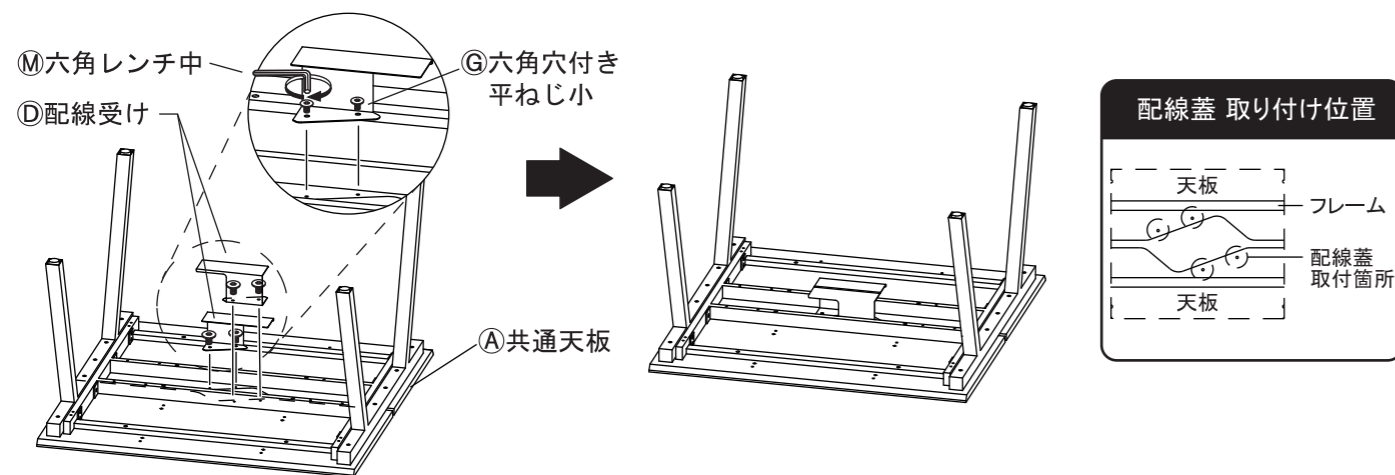


- 2 1で組み立てた①共通天板と③フレームに②脚部を取り付けます。
④六角レンチ中を使って、①共通天板と②脚部を①六角穴付きJねじで緩めに組み付けてください。その後、⑮六角レンチ大を使って、②脚部と③フレームを⑨六角穴付きトラスねじと⑫ワッシャー大と⑬スプリングワッシャー大で緩めに組み付けてください。



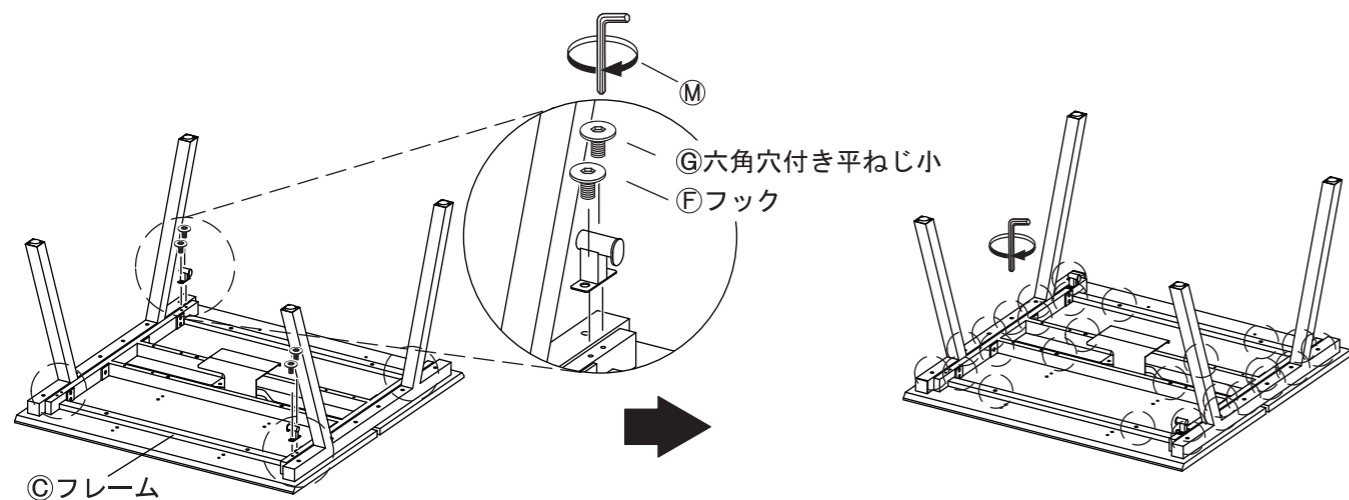
3

④共通天板に④配線受けを取り付けます。④六角レンチ中を使って、④六角穴付き平ねじ小で組み付けてください。
※④配線受けの取り付け時に指を挟まないよう、ご注意ください。



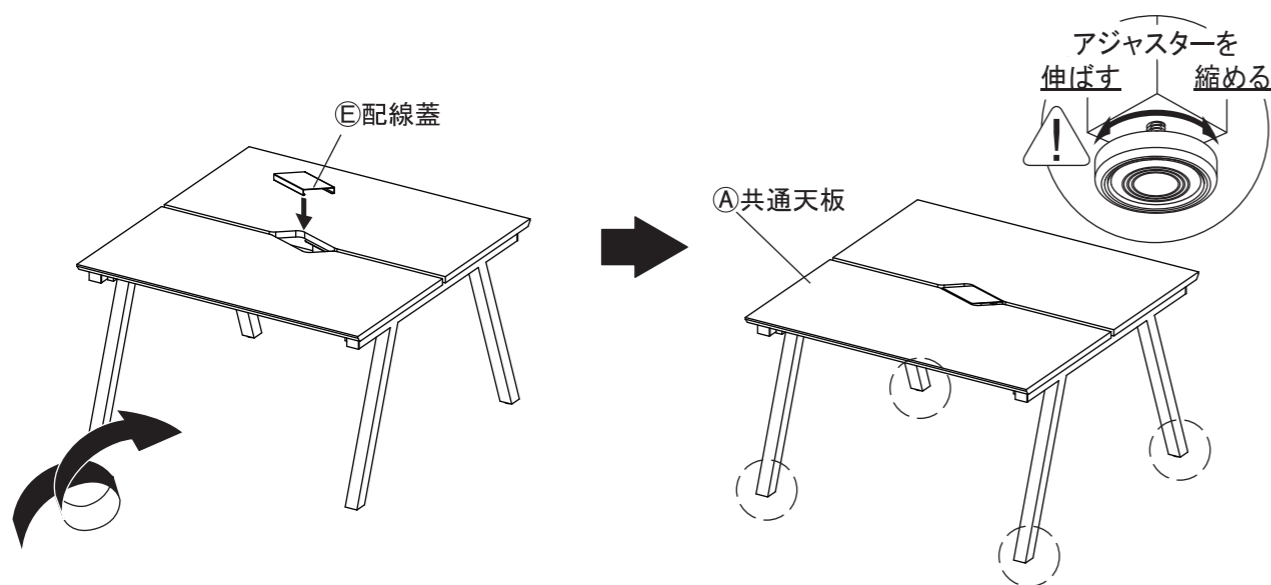
4

④フレームに、④フックを組み付けます。④六角レンチ中を使って、④六角穴付き平ねじ小で組み付けてください。
④フックは、④フレームの左右のお好みの位置に取り付けてください。
その後、緩めに締め付けた全てのねじを増し締めしてください。



5

2人以上で慎重に本体を起こし、④配線蓋を設置してください。
その後、④共通天板が床と水平になるように、アジャスターを調整してください。
※④配線蓋による指はさみにご注意ください。



組立の目安
40分～

(2) 増連 幅 2400 mm以上に組み立てる場合

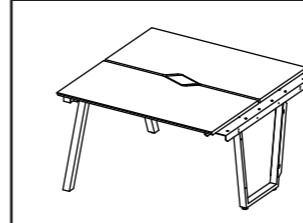


組立前の注意

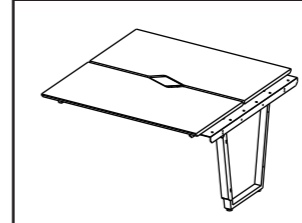
設置場所で組み立ててください。組み立て後に移動させる際は、天板1枚あたり1人以上で持ち、慎重にゆっくりと移動させてください。

▲二人以上で組み立ててください。▲床や壁を傷つけないよう、段ボールまたは布の上で組み立ててください。
▲電動ドライバーを使用しないでください。

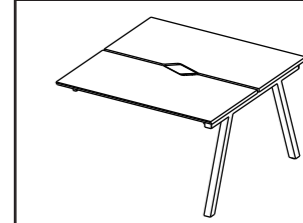
ユニットA



ユニットB



ユニットC

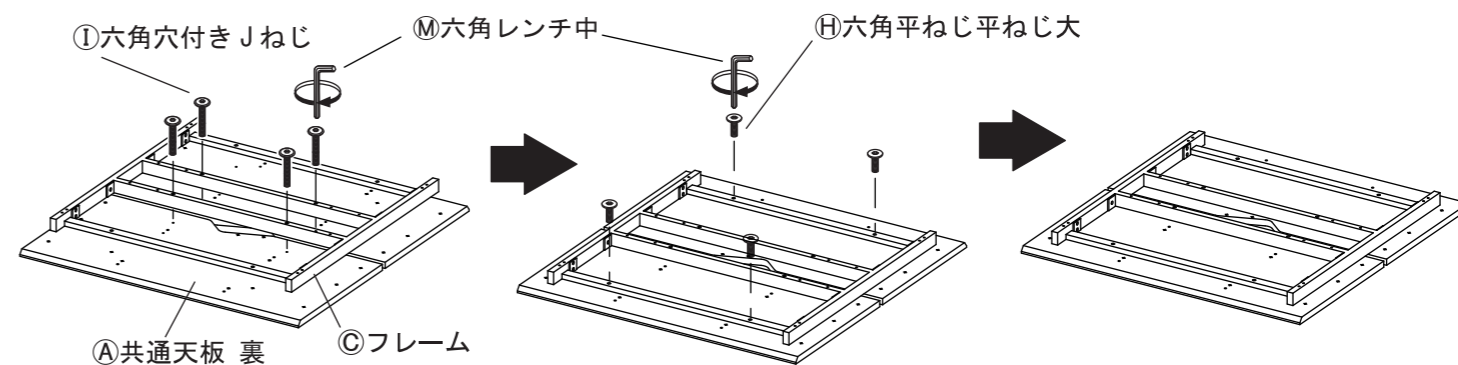


・幅 2400 mmの場合は、ユニット B は不要です。
・幅 3600 mm以上の場合は、上記3つのユニットの組み立てを行い、連結させます。
組立予定のサイズによって、ユニット B の組立数が変わります。
本説明書は、幅 3600 mm を例に組み立てます。

ユニットAの組み立て

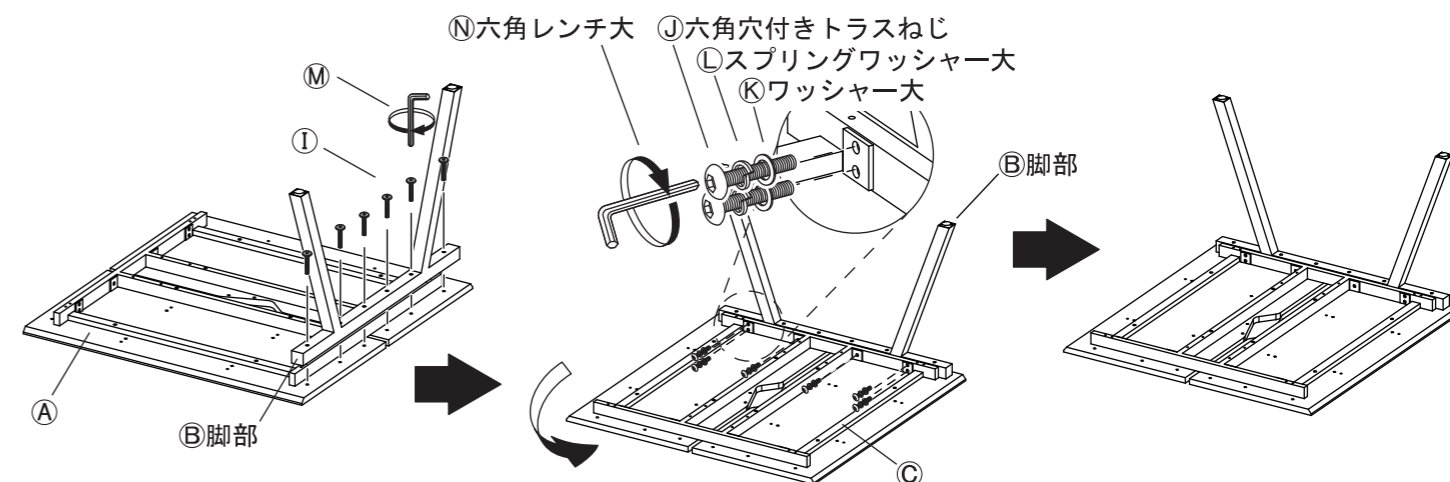
1

④共通天板と④フレームを組み付けます。
④六角レンチ中を使って、④共通天板と④フレームを①六角穴付きJねじで、緩めに組み付けてください。
その後、④六角レンチ中を使って、④共通天板と④フレームを④六角穴付き平ねじ大で、緩めに組み付けてください。

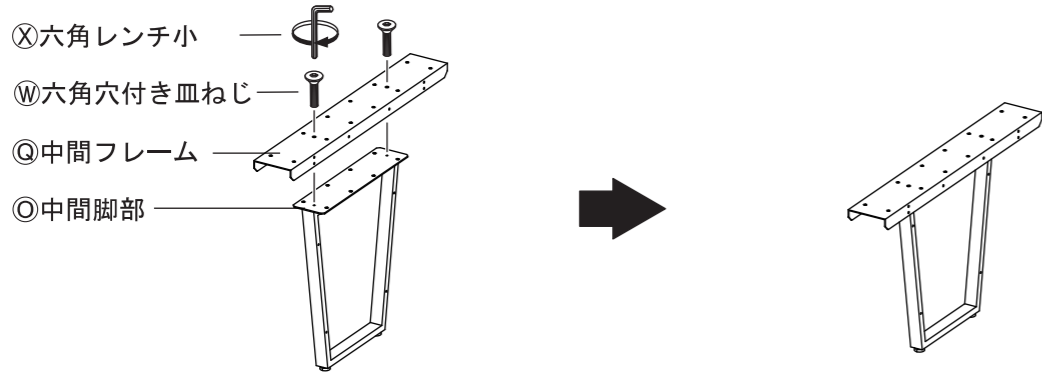


2

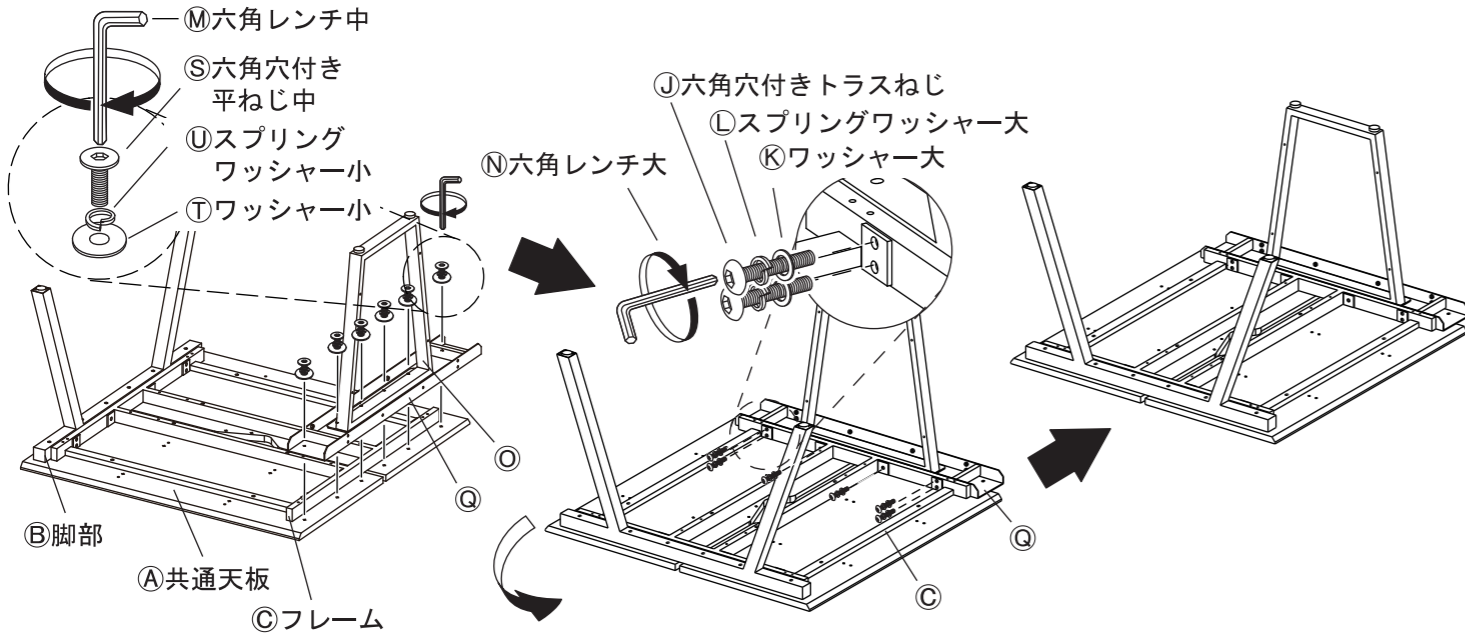
①で組み立てた④共通天板と④フレームに④脚部を取り付けます。
④六角レンチ中を使って、④共通天板と④脚部を①六角穴付きJねじで緩めに組み付けてください。
その後、④六角レンチ大を使って、④脚部と④フレームを④六角穴付きトラスねじと④ワッシャー大と④スプリングワッシャー大で緩めに組み付けてください。



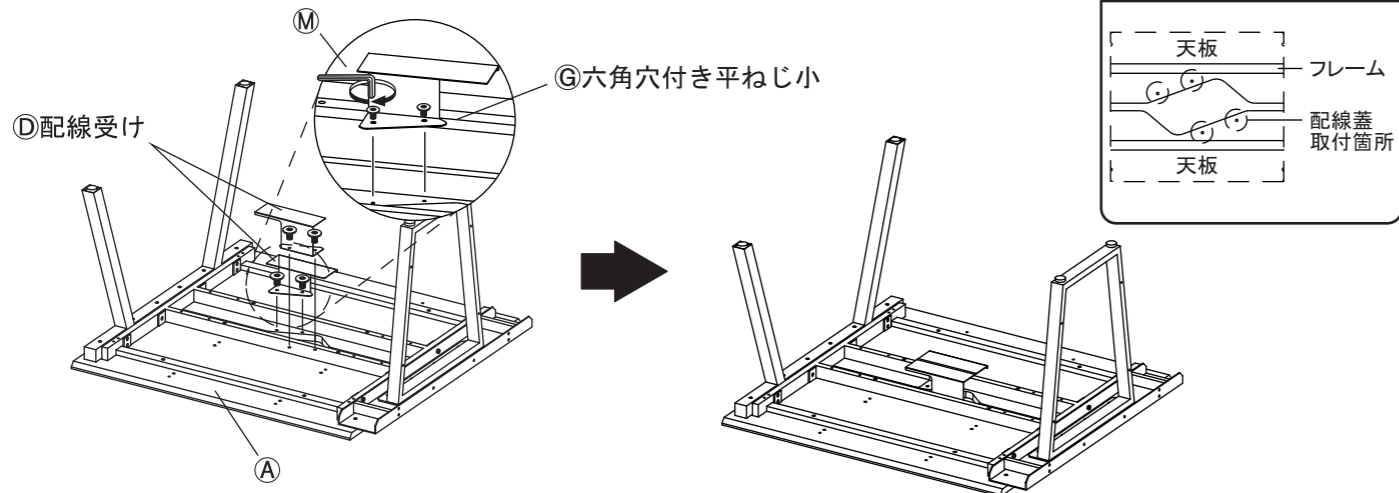
- 3 ③中間脚部と④中間フレームを組み付けます。
 ⑧六角レンチ小を使って、⑥六角穴付き皿ねじでしっかりと組み付けてください。



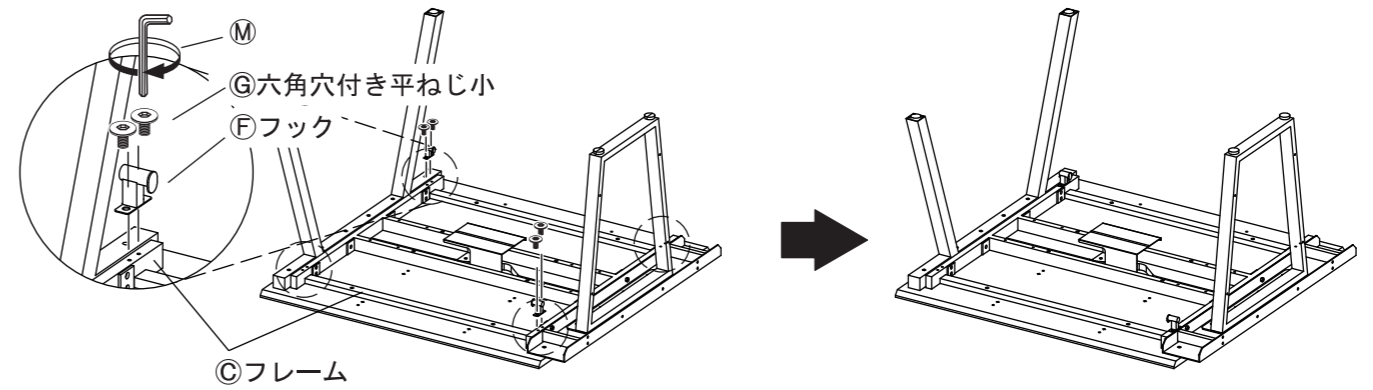
- 4 2で組み立てた①共通天板と②フレームと③脚部に3で組み立てた④中間脚部と④中間フレームを組み付けます。
 ⑨六角レンチ中を使って、④中間脚部と④中間フレームを⑤六角穴付き平ねじ中と⑩ワッシャー小と⑪スプリングワッシャー小で①共通天板に緩めに組み付けてください。
 その後、⑫六角レンチ大で、④中間フレームと②フレームを⑬六角穴付きトラスねじと⑭ワッシャー大と⑮スプリングワッシャー大で緩めに組み付けてください。



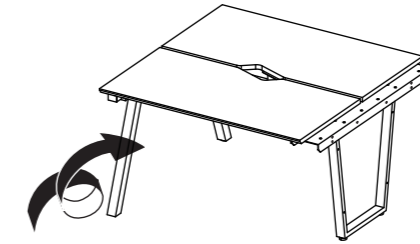
- 5 ①共通天板に⑦配線受けを取り付けます。
 ⑨六角レンチ中を使って、⑥六角穴付き平ねじ小で組み付けてください。
 ※⑦配線受けの取り付け時に指を挟まないよう、ご注意ください。



- 6 ②フレームに、⑦フックを取り付けます。
 ⑨六角レンチ中を使って⑥六角穴付き平ねじ小で組み付けてください。
 ⑦フックは、②フレームの左右好みの位置に取り付けてください。



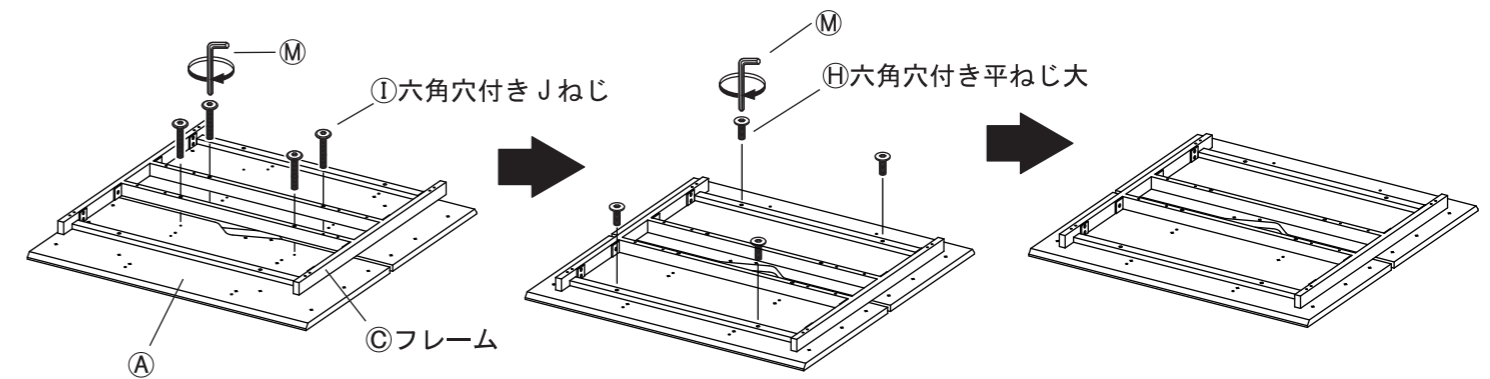
- 7 ユニットAを慎重に起こしてください。
 ※この作業は必ず2人以上で行ってください。



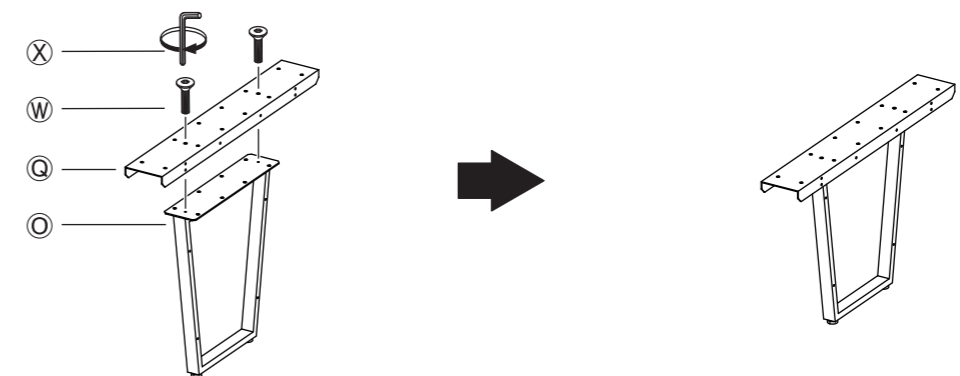
ユニットBの組み立て

※幅 3600 mm以上に組み立てる場合、完成予定サイズに合わせて以下の工程 8 - 14 を繰り返してください。
 幅 2400 mmに組み立てる場合、ユニットBの工程 8 - 14 は不要ですので省略してください。

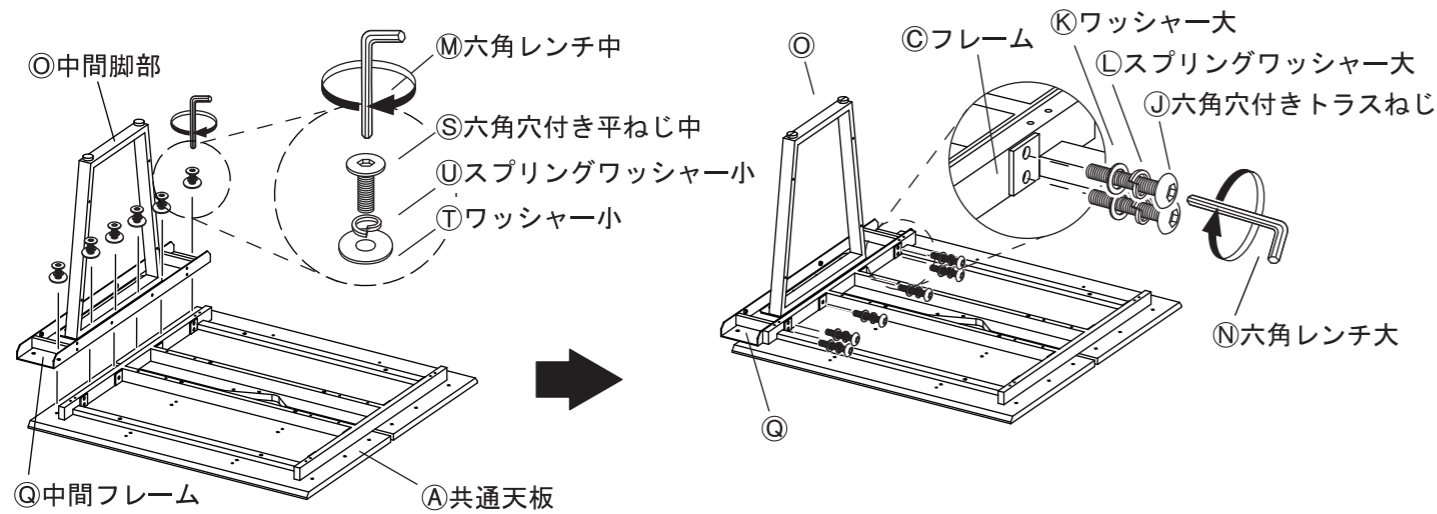
- 8 ①共通天板と②フレームを組み付けます。
 ⑨六角レンチ中を使って①六角穴付きJねじと⑧六角穴付き平ねじ大で、緩めに組み付けてください。



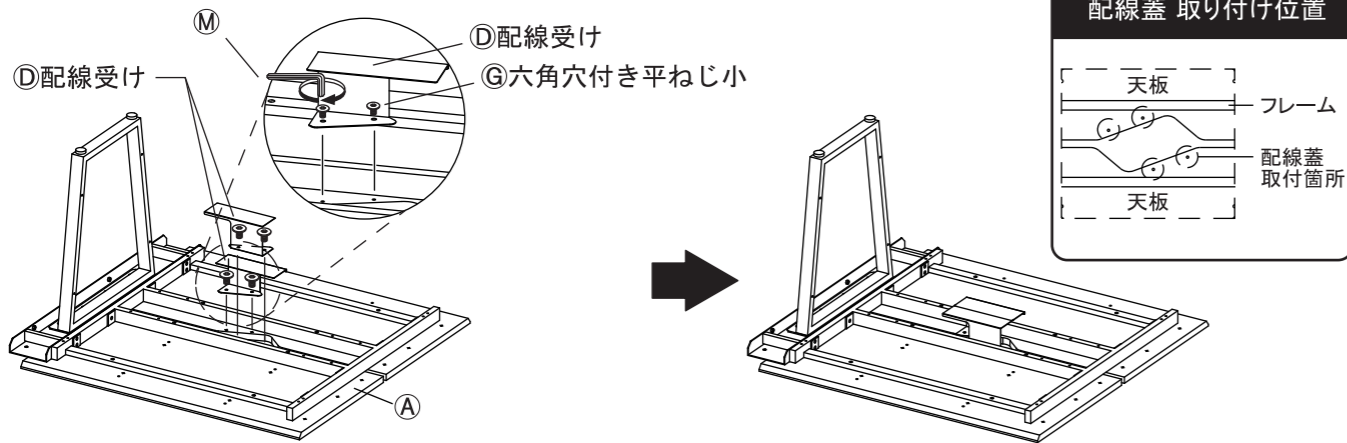
- 9 ④中間脚部と④中間フレームを組み付けます。
 ⑧六角レンチ小を使って、⑥六角穴付き皿ねじでしっかりと組み付けてください。



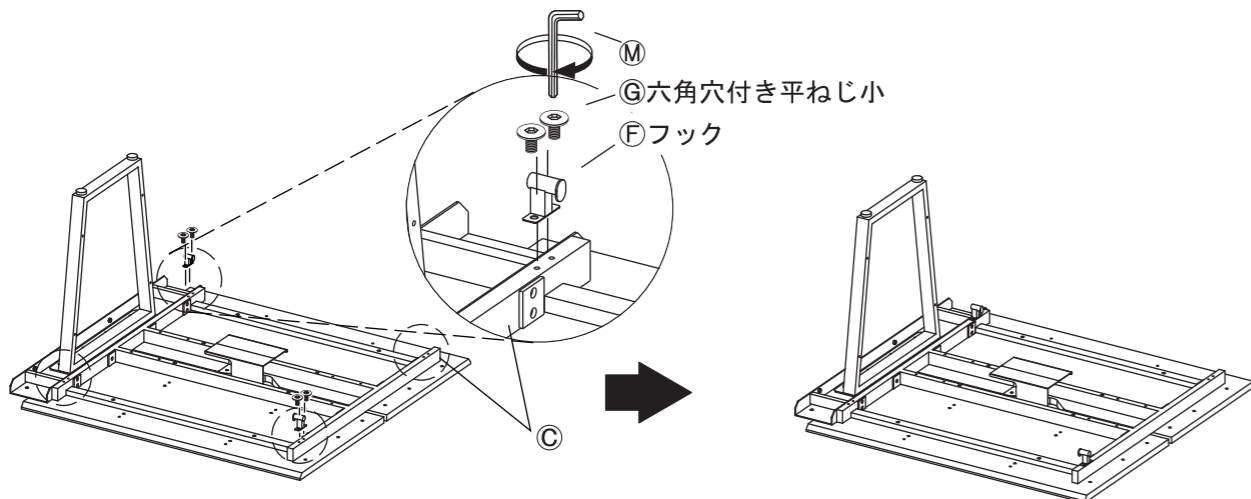
8で組み立てたA共通天板とCフレームに9で組み立てたO中間脚部とQ中間フレームを組み付けます。
 M六角レンチ中を使って、O中間脚部とQ中間フレームをS六角穴付き平ねじ中とTワッシャー小と
 Uスプリングワッシャー小とA共通天板に緩めに組み付けてください。
 その後、N六角レンチ大を使って、Q中間フレームとCフレームをJ六角穴付きトラスねじと
 Kワッシャー大とLスプリングワッシャー大で、緩めに組み付けてください。



A共通天板にD配線受けを取り付けます。
 M六角レンチ中を使って、G六角穴付き平ねじ小で組み付けてください。
 ※D配線受けの取り付け時に指を挟まないよう、ご注意ください。

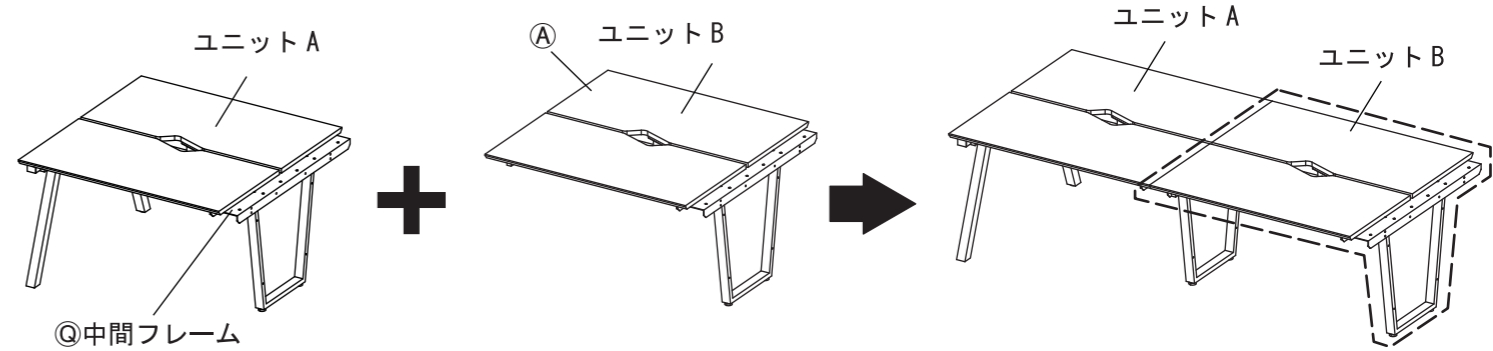


Cフレームに、Fフックを取り付ける。
 M六角レンチ中を使って、六角穴付き平ねじ小で組み付けてください。
 Fフックは、Cフレーム左右のお好みの位置に取り付けてください。

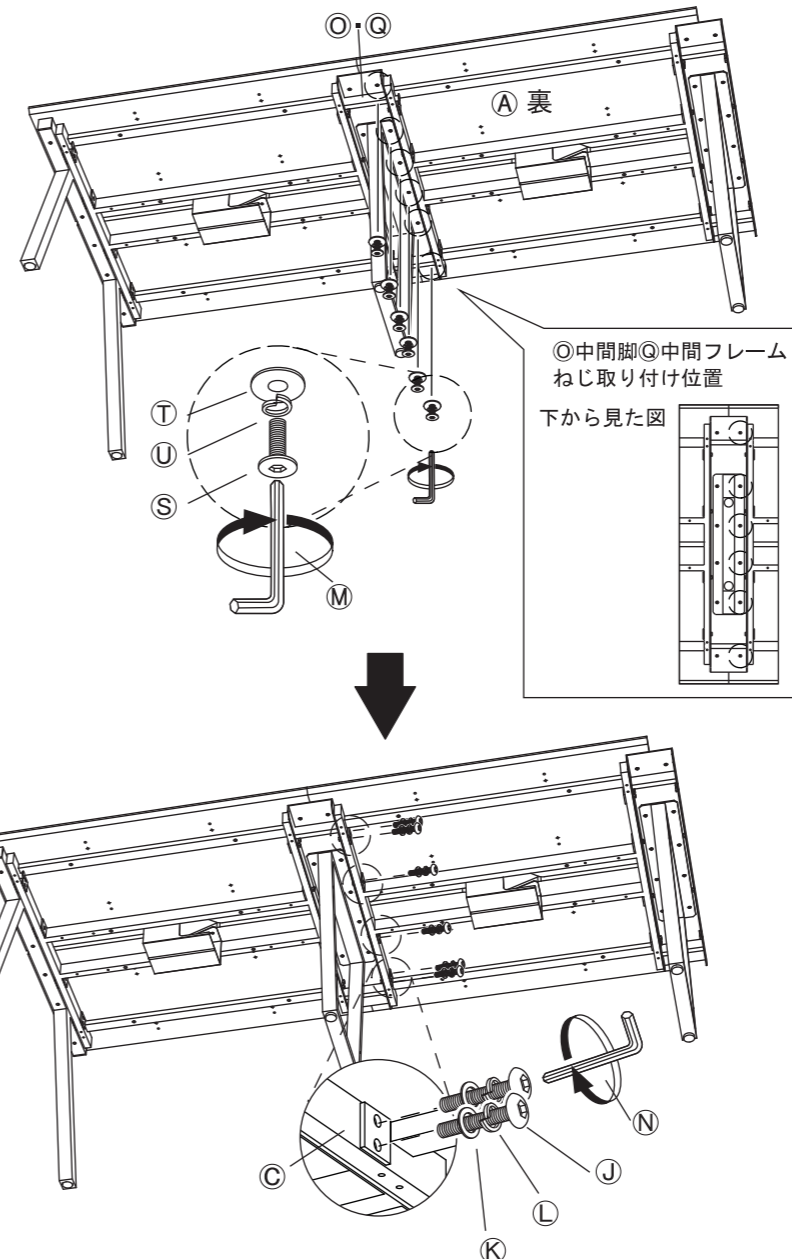


ユニットBの連結

12で組み立てた、ユニットBを慎重に起こします。起こす作業は2人以上で行ってください。
 連結しやすいように7で起こしたユニットAのQ中間フレームにユニットBのA共通天板を載せてください。

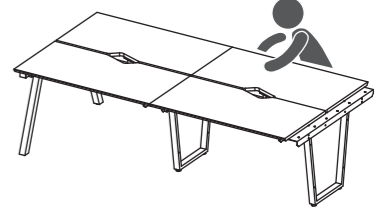


M六角レンチ中を使って、O中間脚部とQ中間フレームをS六角穴付き平ねじ中とTワッシャー小と
 Uスプリングワッシャー小でA共通天板に緩めに組み付けてください。
 その後、N六角レンチ大を使って、Q中間フレームとCフレームをJ六角穴付きトラスねじと
 Kワッシャー大とLスプリングワッシャー大に緩めに組み付けてください。
 ねじを取り付け終わったら、隣り合う天板同士に隙間が無いことを確認し、全てのねじを増し締めしてください。



組立上の注意

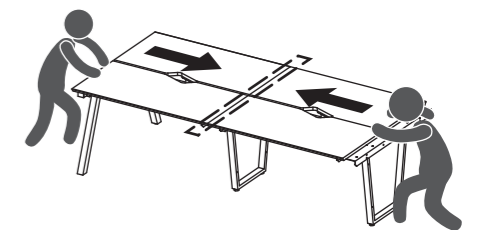
必ず1人以上が連結部を支えた状態で組み立ててください。



幅 3600 mm以上に組み立てる場合、完成予定サイズに合わせてユニットBの工程8-14を繰り返してください。

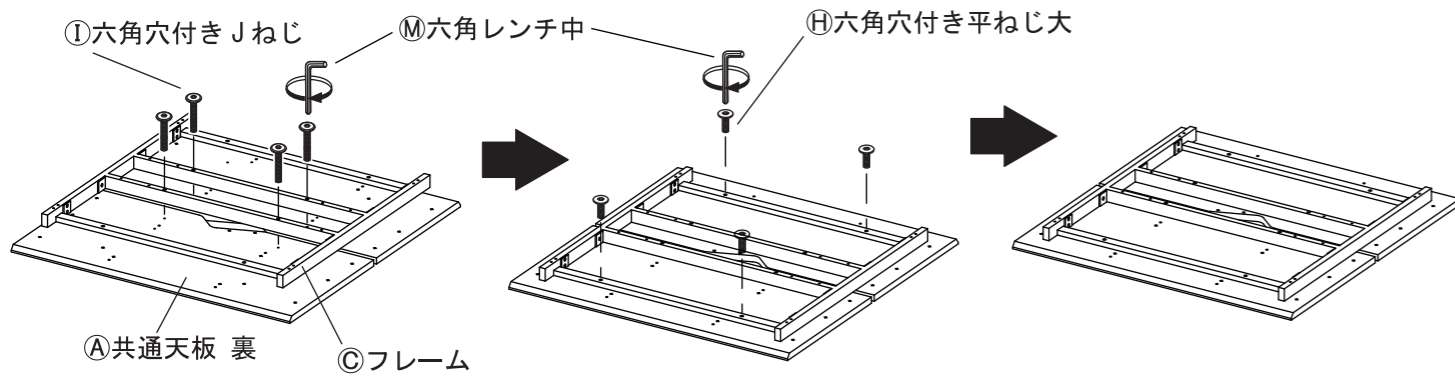
デスク幅	ユニットB 必要数
W3600 ...	1台
W4800 ...	2台
W6000 ...	3台
W7200 ...	4台

天板同士の隙間がある場合、ねじの締め付け前に2人で両端から中心に押し込みながら組み付けてください。

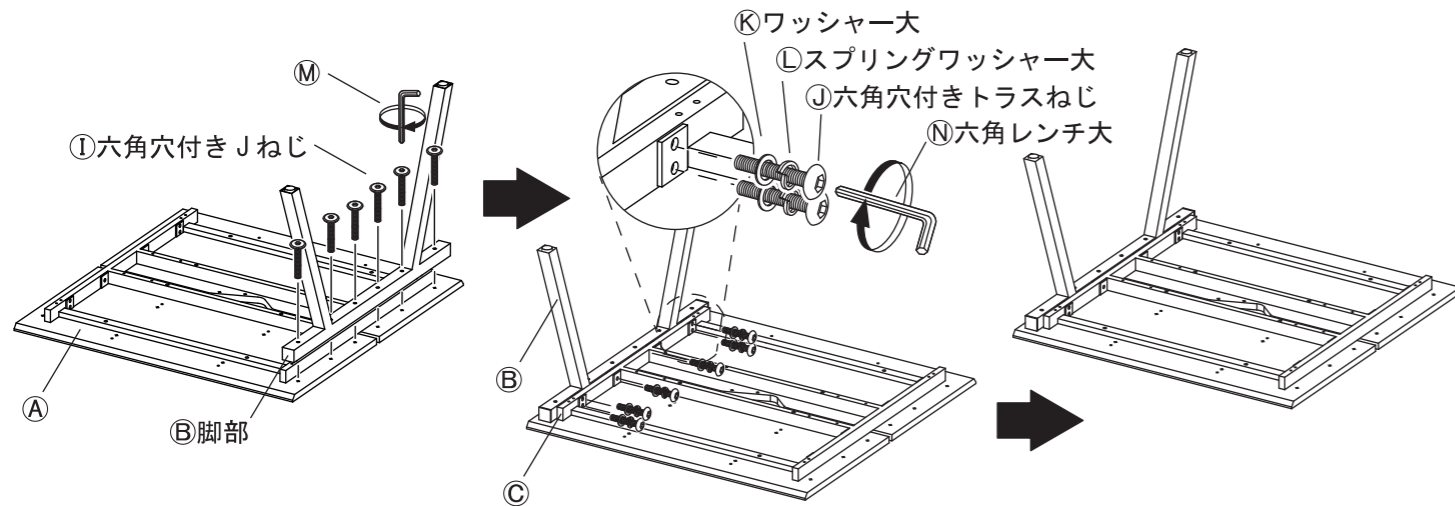


ユニットCの組み立て

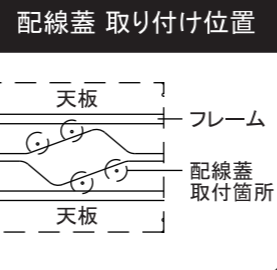
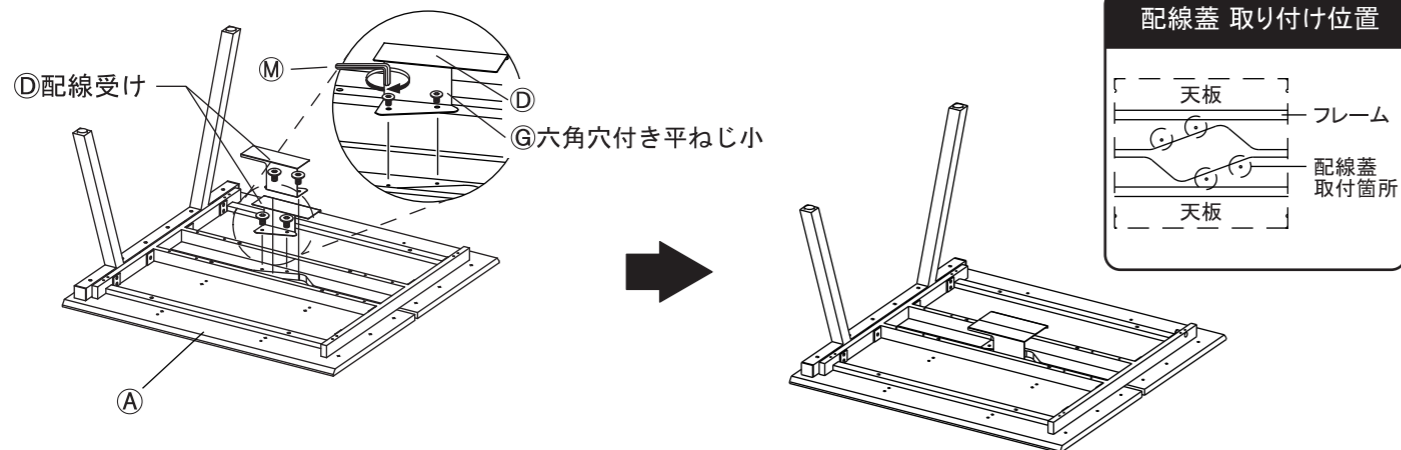
15 ①六角穴付きJねじ ④共通天板裏 ⑤フレーム ⑥六角レンチ中 ⑦六角穴付き平ねじ大



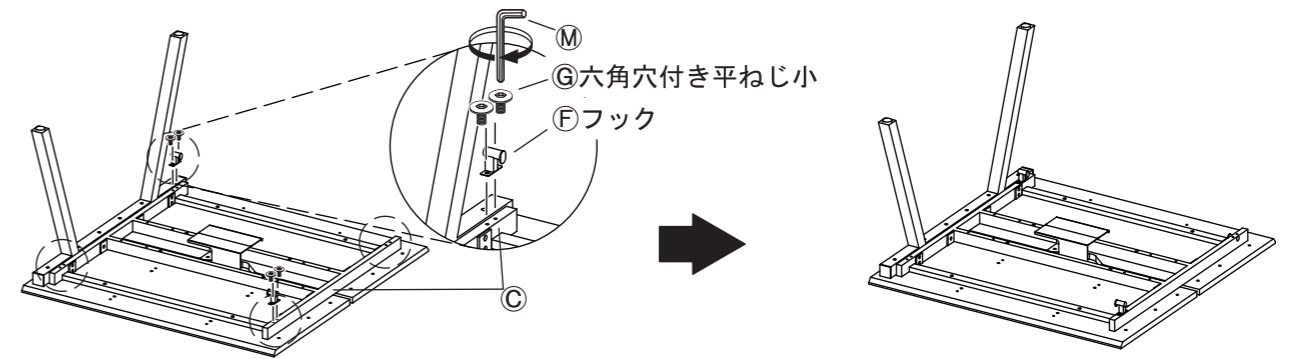
16 15で組み立てた④共通天板と⑤フレームに⑧脚部を取り付けます。⑥六角レンチ中を使って、④共通天板と⑧脚部を①六角穴付きJねじで緩めに組み付けてください。その後、⑨六角レンチ大を使って、⑧脚部と⑤フレームを①六角穴付きトラスねじと⑩ワッシャー大と⑪スプリングワッシャー大で緩めに組み付けてください。



17 ④共通天板に⑫配線受けを取り付けます。⑥六角レンチ中を使って、⑬六角穴付き平ねじ小で④共通天板にしっかり組み付けてください。※⑫配線受けの取り付け時に指を挟まないよう、ご注意ください。

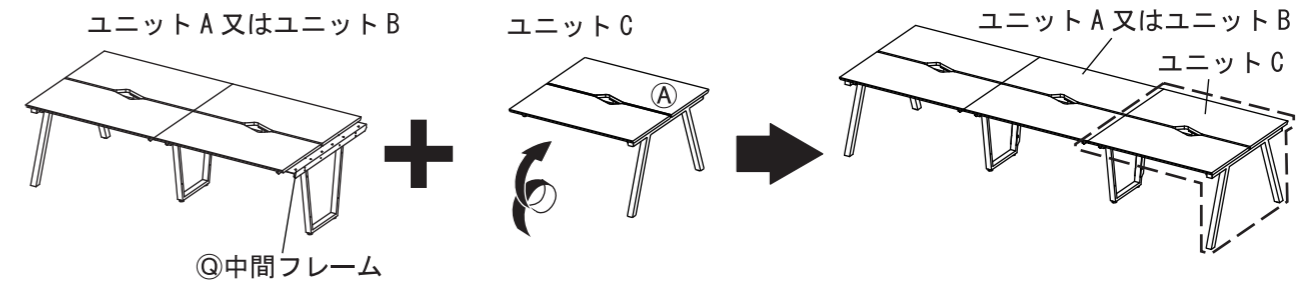


18 ④フレームに、⑬フックを取り付けます。⑥六角レンチ中を使って、⑭六角穴付き平ねじ小でしっかりと組み付けてください。⑬フックは、左右好みの位置に取り付けてください。

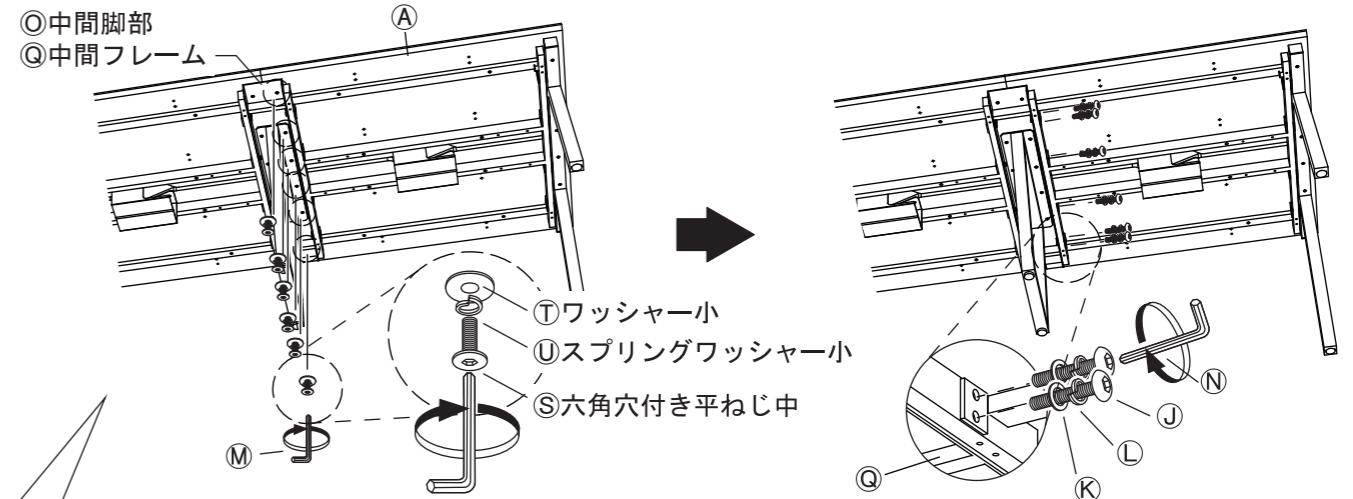


ユニットCの連結

19 18で組み立てたユニットCを慎重に起こします。起こす作業は2人以上で行ってください。14で組み立てたユニットBの⑮中間フレームにユニットCの④共通天板を載せてください。※幅2400mmに組み立てる場合は、7で組み立てたユニットAにユニットCを連結させます。

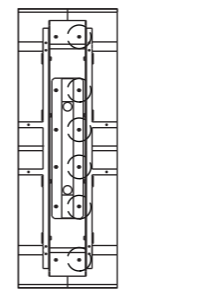


20 ⑥六角レンチ中を使って、⑯中間脚部と⑱中間フレームを⑰六角穴付き平ねじ中と⑲ワッシャー小と⑳スプリングワッシャー小で④共通天板に緩めに組み付けてください。その後、⑨六角レンチ大を使って、⑱中間フレームと⑤フレームを①六角穴付きトラスねじと⑩ワッシャー大と⑪スプリングワッシャー大で緩めに組み付けてください。ねじを取り付け終わったら、隣り合う天板同士に隙間が無いことを確認して、全てのねじを増し締めしてください。



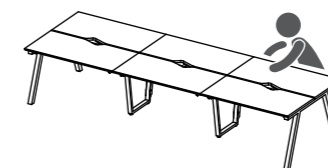
⑯中間脚部 ⑱中間フレーム

ねじ取り付け位置

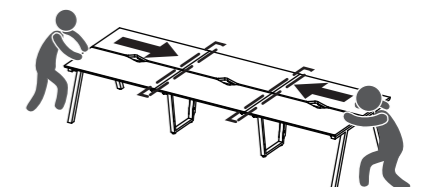


組立上の注意

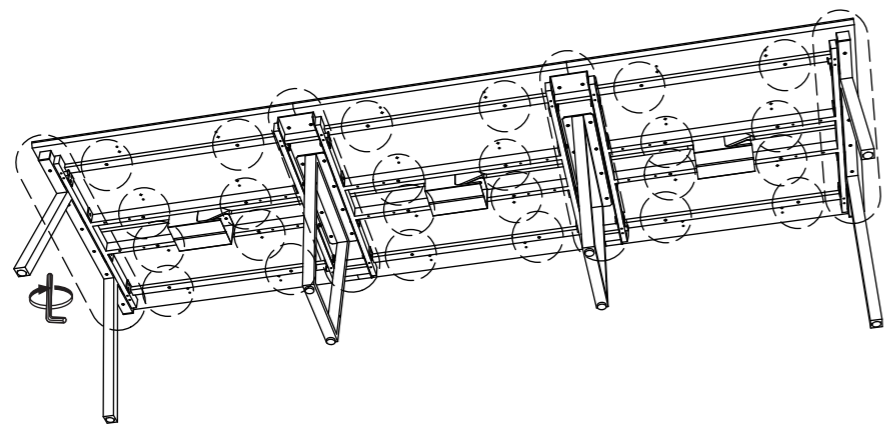
必ず1人以上が連結部を支えた状態で組み立ててください。



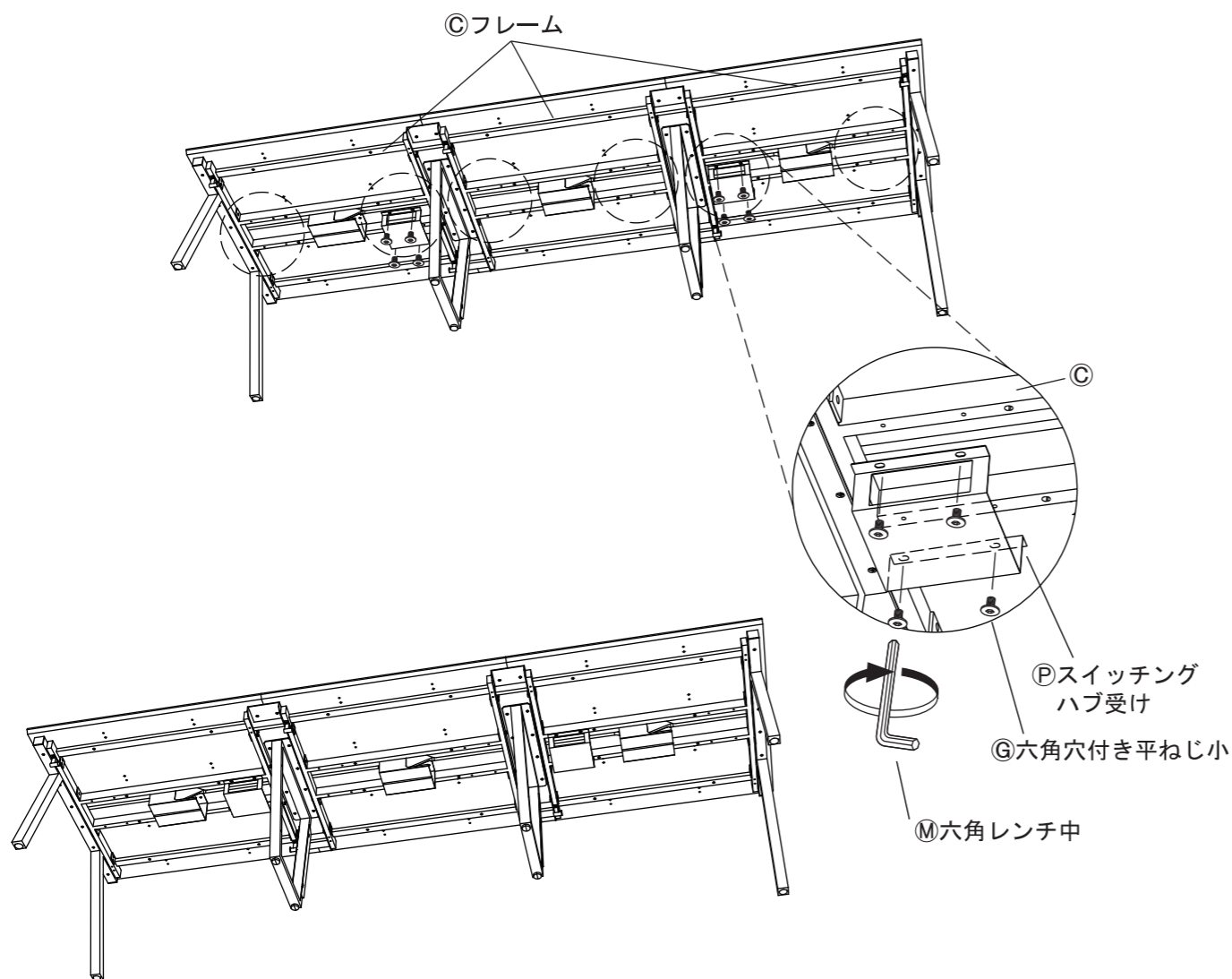
天板同士の隙間がある場合、ねじの締め付け前に2人で両端から中心に押し込みながら組み付けてください。



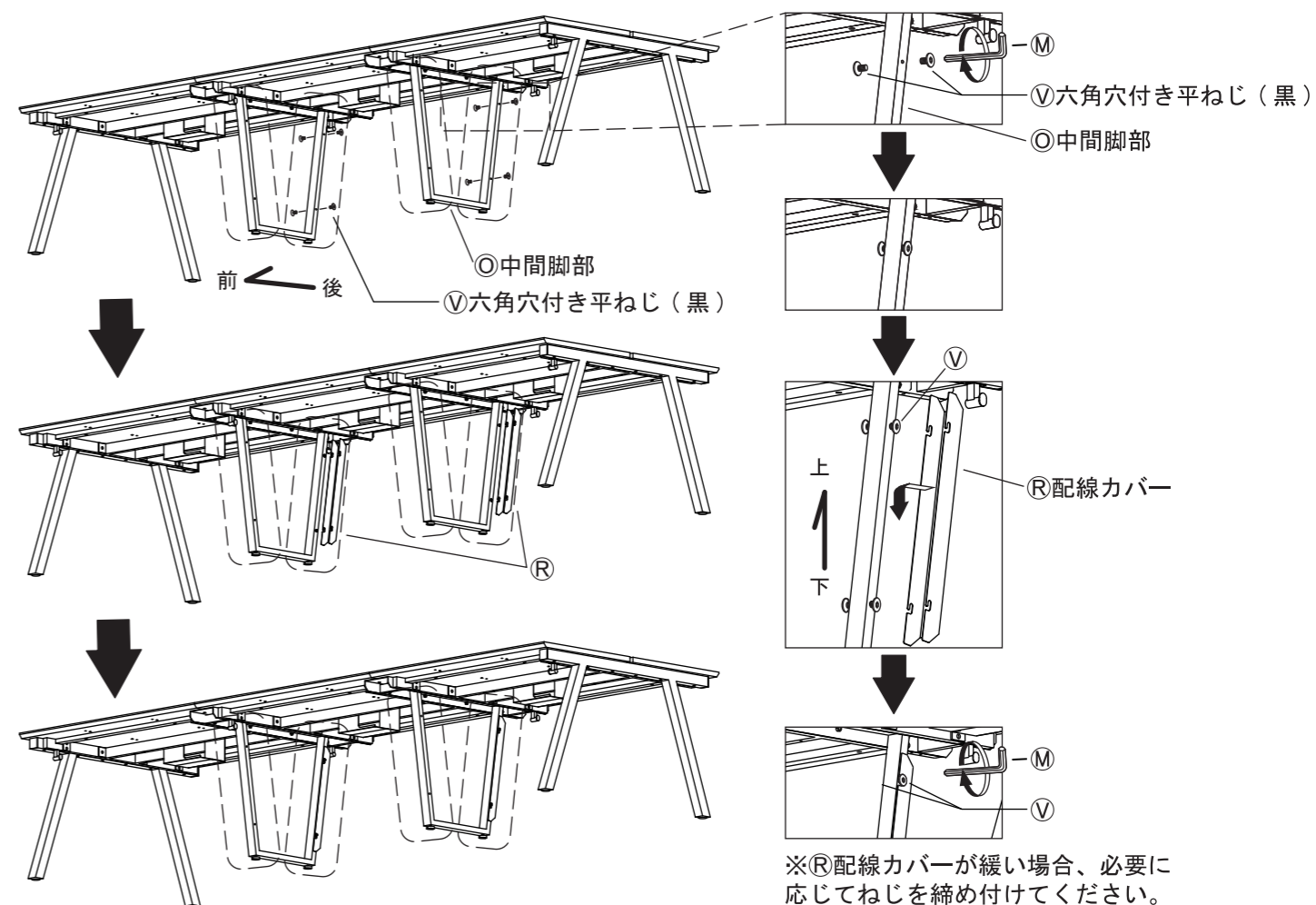
21 増し締めを行った後、天板同士の隙間やずれが目立つ場合は、16・17 ページの内容をご参照いただき調整ください。その後、全てのねじを増し締めしてください。



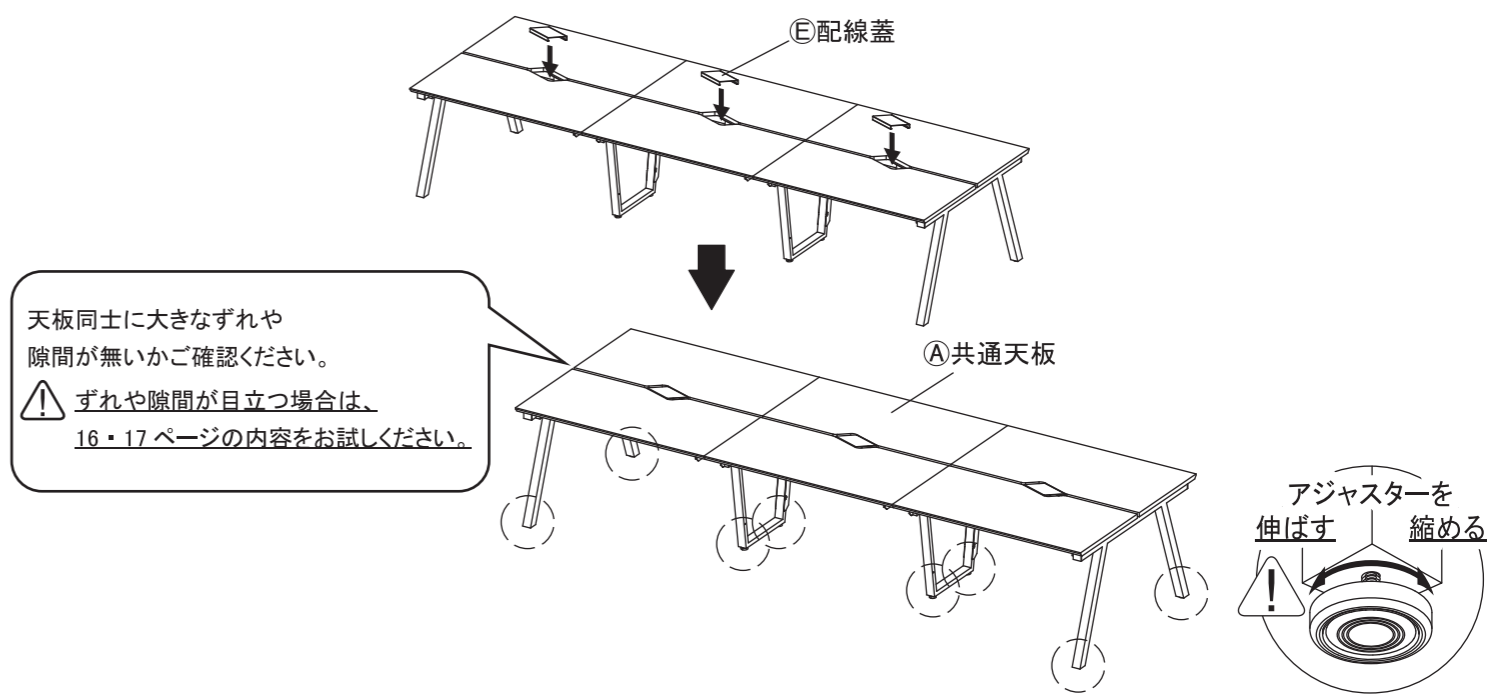
22 ⑯スイッチングハブ受けを取り付けます。各①フレームの2箇所に取り付けることができます。⑭六角レンチ中を使って、⑯スイッチングハブ受けを①フレームのお好みの位置に⑮六角穴付き平ねじ小でしっかりと締め付けてください。
※⑯スイッチングハブ受けは、幅 2400 mmの本体に対し1個付属し、幅 1200 mm増える度にさらに1個ずつ付属します。(例 幅 3600 mmには2個付属します。)



23 ⑲配線カバーを取り付けます。⑳中間脚の前後2箇所に取り付けることができます。⑭六角レンチ中を使って、⑳中間脚部のお好みの位置に㉑六角穴付き平ねじ(黒)を緩めに締め付けてください。その後、⑲配線カバーを㉑六角穴付き平ねじ(黒)に引っ掛けてください。



24 ㉒配線蓋を設置してください。その後、㉓共通天板が床と水平になるように、アジャスターを調整してください。※㉒配線蓋による指はさみにご注意ください。



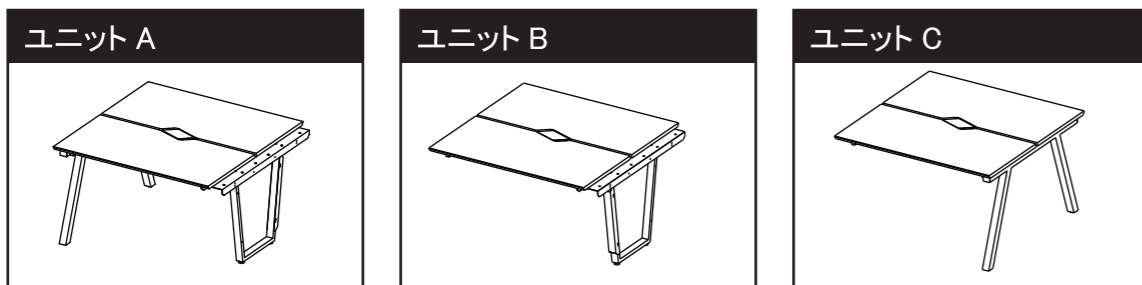
天板同士に大きなずれや隙間が無いをご確認ください。
⚠ ずれや隙間が目立つ場合は、16・17 ページの内容をお試しください。

(3) 後日増速 後日 (1) 又は (2) に増速する場合

組立前の注意

設置場所で組み立ててください。組み立て後に移動させる際は、天板1枚あたり1人以上で持ち、慎重にゆっくりと移動させてください。

- ▲二人以上で組み立ててください。▲床や壁を傷つけないよう、段ボールまたは布の上で組み立ててください。
- ▲電動ドライバーを使用しないでください。

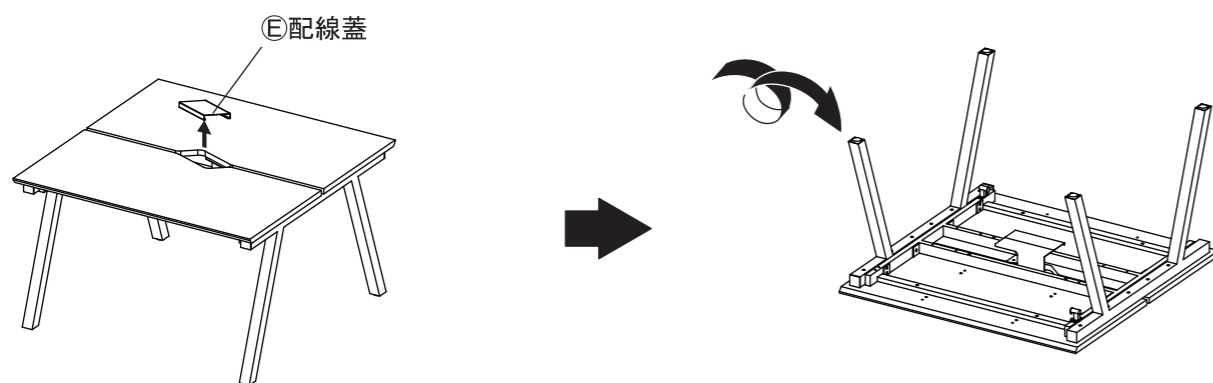


- ・幅 2400 mm の場合は、ユニット B は不要です。
- ・幅 3600 mm 以上の場合は、上記 3 つのユニットの組み立てを行い、連結させます。組立予定のサイズによって、ユニット B の組立数が変わります。本説明書は、幅 3600 mm を例に組み立てます。

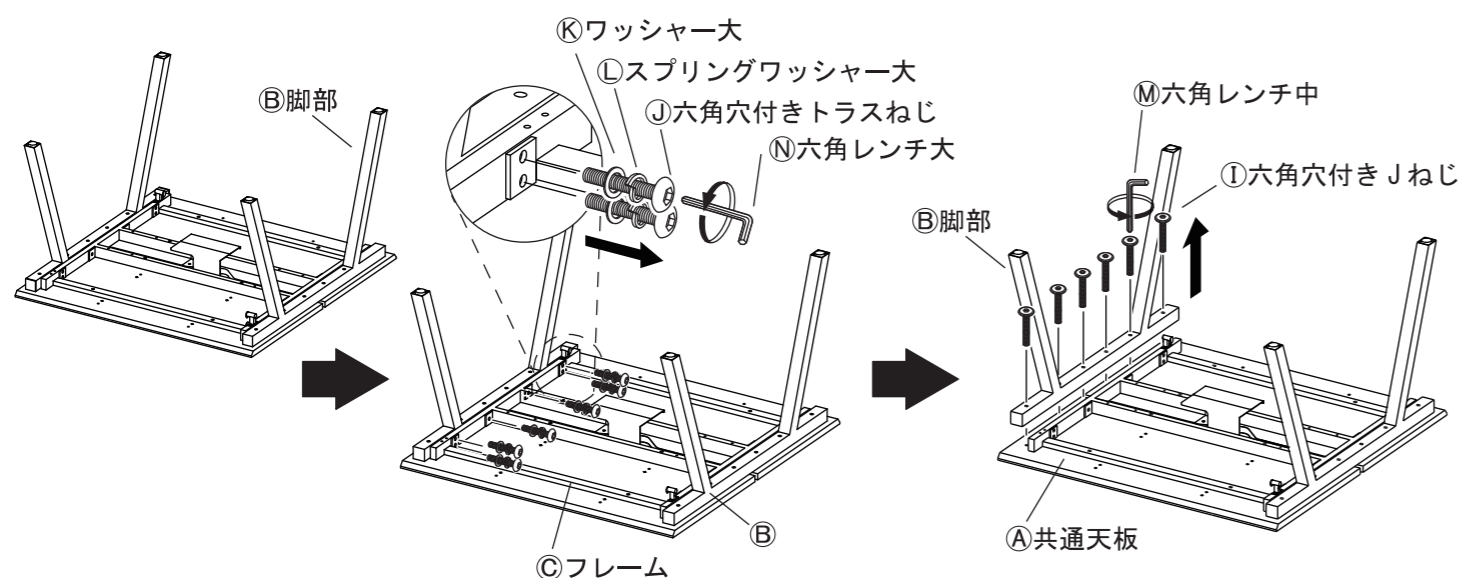
幅 1200 mm から増速する場合 ※幅 2400 mm 以上から増速する場合は、P15 からの内容を参照ください。

ユニット A の組み立て

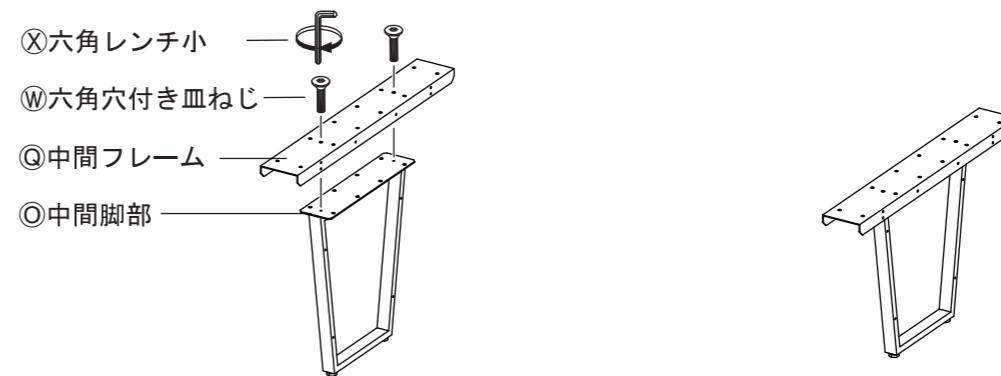
- 1 ⑤配線蓋を取り外した後、本体を裏返してください。
※この作業は、必ず 2 人以上で裏返してください。



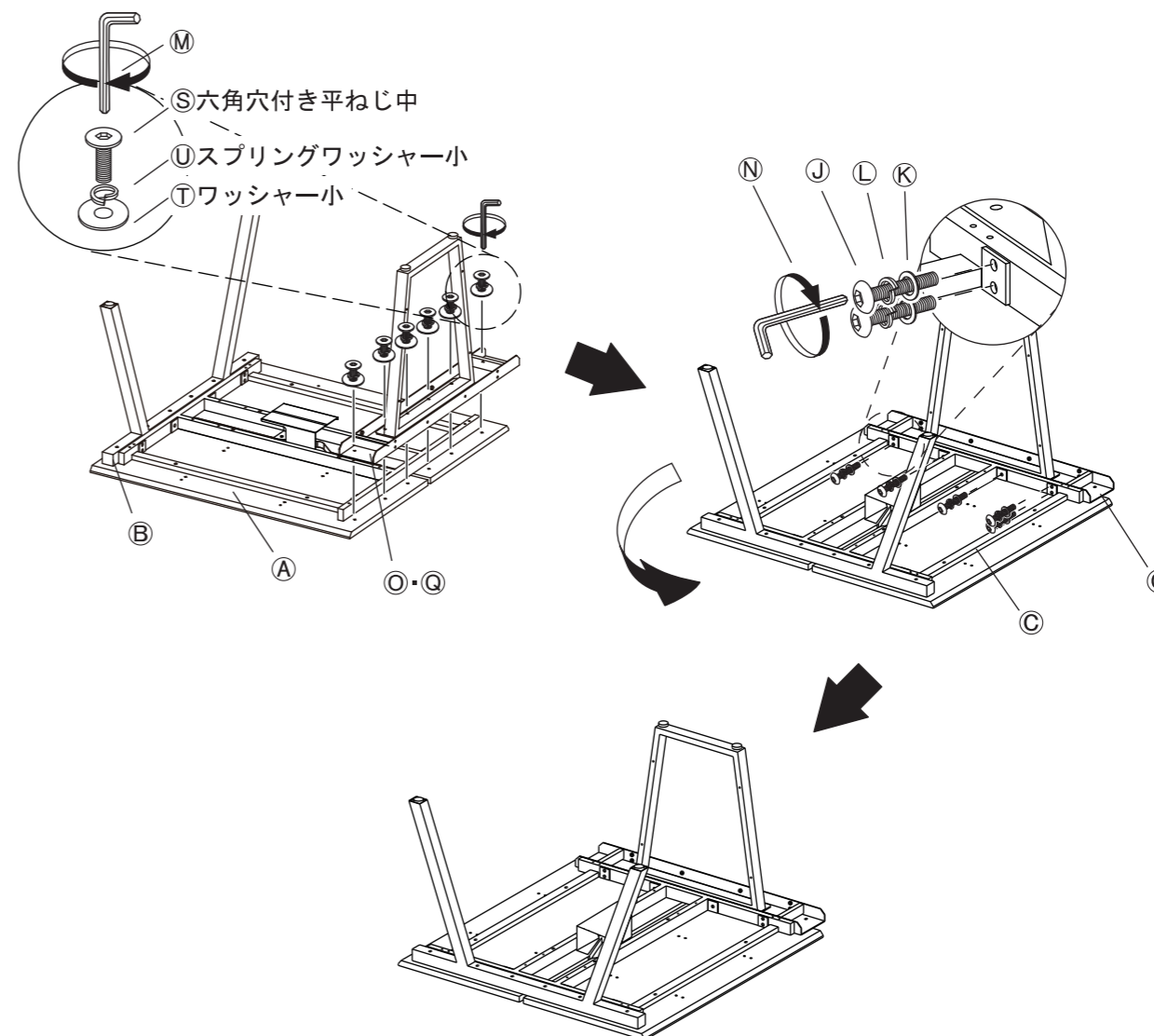
- 2 ③脚部 1 つを取り外します。⑨六角レンチ大で③脚部と③フレームを組み付けている④六角穴付きトラスねじと⑧ワッシャー大と⑬スプリングワッシャー大を取り外します。その後、③脚部と①共通天板を組み付けている①六角穴付き J ねじを⑩六角レンチ中で取り外してください。



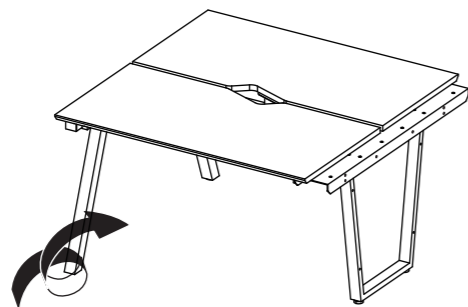
- 3 ②中間脚部と②中間フレームを組み付けます。
⑩六角レンチ小を使って、⑥六角穴付き皿ねじでしっかりと組み付けてください。



- 4 2 で③脚部を取り外した①共通天板と③フレームと、3 で組み立てた②中間脚部と②中間フレームを組み付けます。⑩六角レンチ中を使って、②中間脚部と②中間フレームを⑤六角穴付き平ねじ中と⑦ワッシャー小と①スプリングワッシャー小で①共通天板に緩めに組み付けてください。その後、⑨六角レンチ大を使って、②中間フレームと③フレームを④六角穴付きトラスねじと⑧ワッシャー大と⑬スプリングワッシャー大で緩めに組み付けてください。



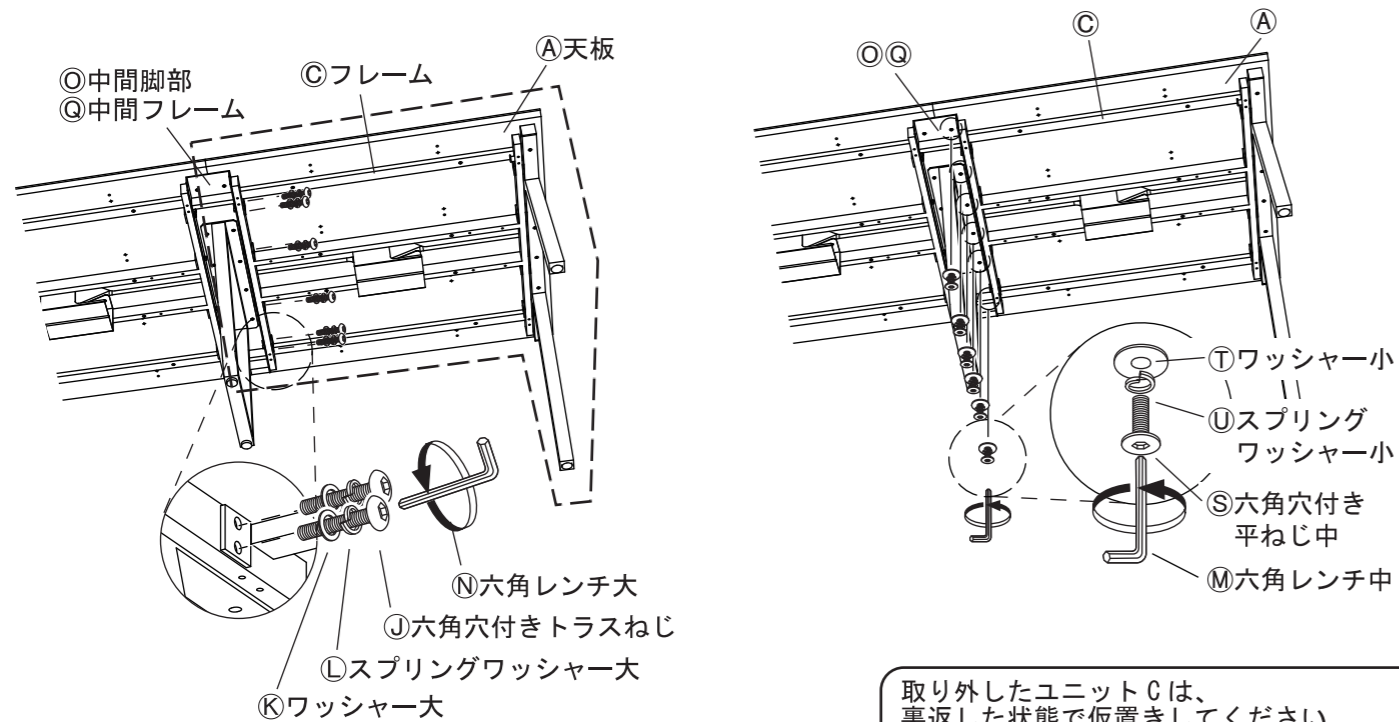
5 ユニット A を慎重に起こしてください。※この作業は、2人以上で行ってください。



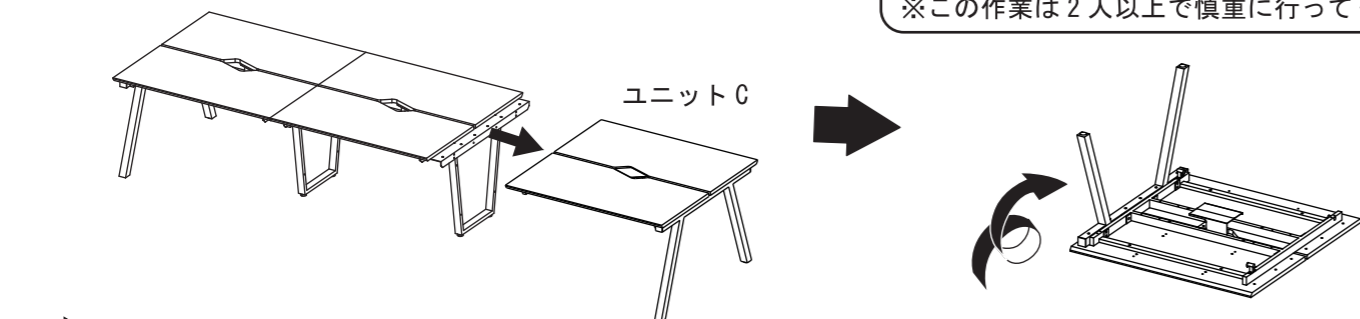
➡ 続きの工程
幅 2400 mm に組み立てる場合 → P9 の 15 から の工程をご確認ください。
幅 3600 mm 以上に組み立てる場合 → P6 の 8 から の工程をご確認ください。

幅 2400 mm 以上から増連する場合

1 ユニット C を取り外します。①中間フレームと②フレームを締め付けている③六角穴付きトラスねじと④ワッシャー大と⑤スプリングワッシャー大を⑥六角レンチ大を使って、取り外してください。その後、⑦中間脚部と⑧中間フレームと⑨共通天板を組み付けている⑩六角穴付き平ねじ中と⑪スプリングワッシャー小と⑫ワッシャー小を⑬六角レンチ中に取り外してください。



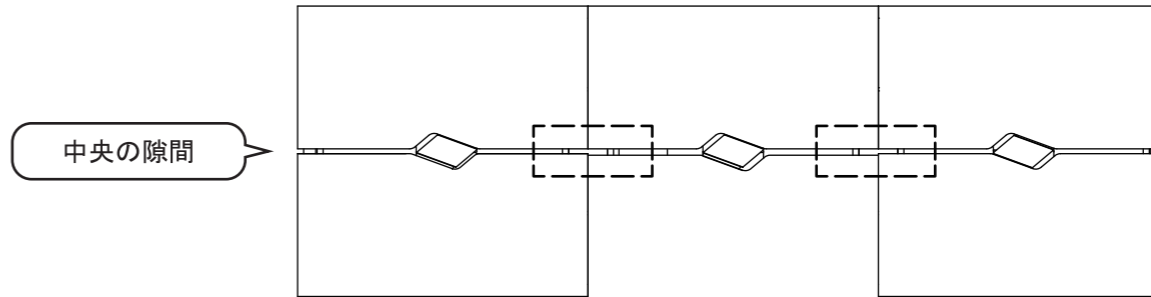
取り外したユニット C は、裏返した状態で仮置きしてください。※この作業は 2人以上で慎重に行ってください。



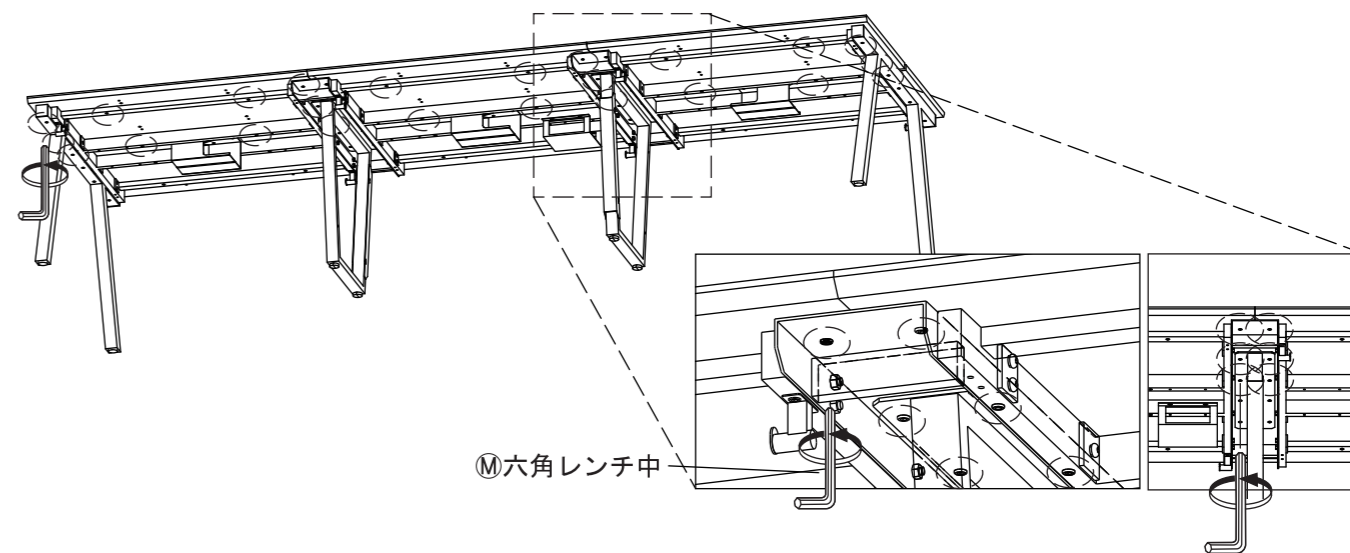
➡ 続きの工程は、P6 の 8 から P8 の 14 と P10 の 19 以降の工程をご確認ください。

⚠ 連結時、天板の隙間を調整する場合

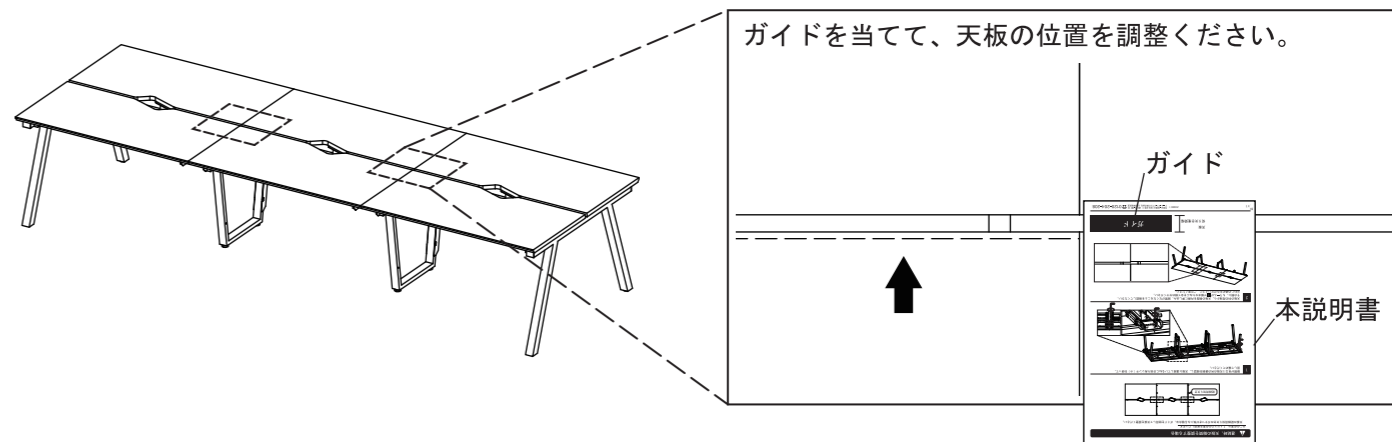
テーブル中央の隙間のガタつきが気になる場合は、下記の方法で隙間を調整してください。※この作業は、2人以上での作業を推奨しています。



1 ガタつきが気になる天板の列の裏側を確認してください。天板と連結しているねじを①六角レンチ中を使って、回して緩めてください。



2 ガタつきが気になる天板の隙間の部分に下図のガイド (幅 20mm) を当てて隙間を調整してください。その後に、1 で緩ませたねじを全て締め付けてください。※ねじの締め忘れがないように、ご注意ください。



天板の隙間推奨幅

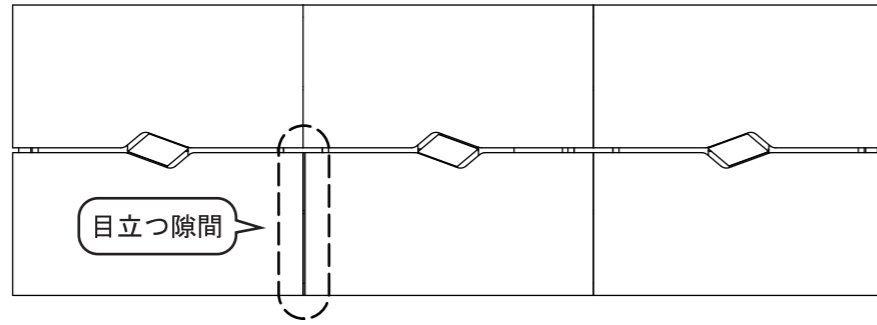
ガイド

本説明書

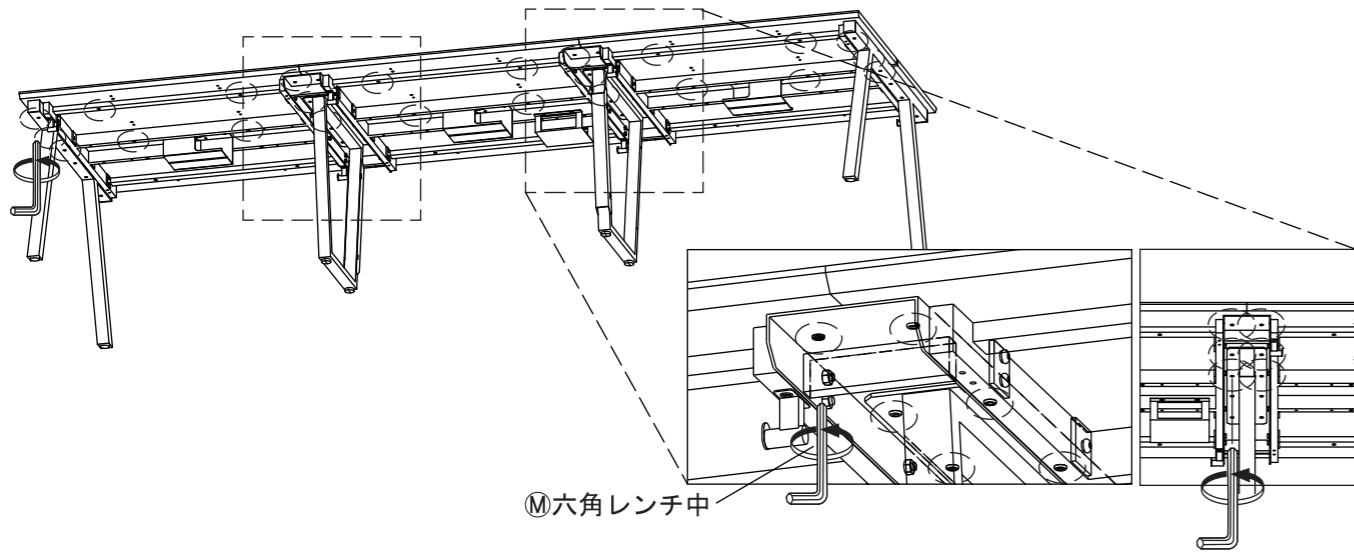
⚠ 連結時、隣り合う天板同士の間隙が目立つ場合

※この作業は、3人以上での作業を推奨しています。

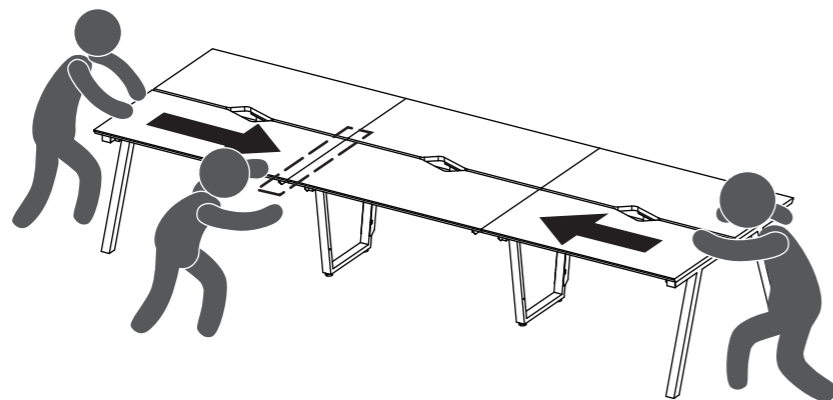
左右の天板同士の間隙が目立つ列 →



1 隙間が目立つ天板の列の裏側を確認し、天板と連結しているねじを①六角レンチ中を使って、回して緩めてください。



2 隙間が目立つ天板の列の両端から、天板の側面を内側に押し込み、隙間がなくなることを確認してください。その間に、もう一人が1で緩めたねじを全て締め付けください。※ねじの締め忘れがないように、ご注意ください。



⚠ 取扱上の注意

ご使用前にこの取扱上の注意をお読みになり正しくお使いください。
お読みになった後は大切に保管してください。

安全のために必ずお守りください

- 積み重ねて保管しないでください。倒れてケガをすることがあります。
- 外周部に片寄って重いものを載せないでください。倒れてケガをすることがあります。
- 火気の側に近づけて設置しないでください。火災の原因となります。
- 耐荷重以上のものを載せないでください。破損の原因となります。
- 各部のねじ類が緩んだ状態で使用しないでください。破損や転倒することがあります。
- 異常を発見したらそのまま使用せず、販売元に相談してください。破損や倒れてケガをすることがあります。
- 商品に乗ったり腰をかけたたりしないでください。倒れてケガをすることがあります。
- 用途以外には絶対に使用しないでください。思わぬ事故が発生することがあります。
- 分解や改造をしないでください。破損やケガをすることがあります。
- 傾斜のない平らな場所へ設置してください。
- 物を載せたまま移動しないでください。破損やケガをすることがあります。
- 安全上、構造上の理由により仕様を予告なく変更する場合があります。
- 商品を移動させる際は、二人以上でゆっくり行ってください。段差などで破損する場合があります。
- ご使用前にアジャスターを床に合わせて高さ調節してください。アジャスターの調整時は手や足を挟まないように気をつけてください。
- ①配線蓋による指はさみなど、思わぬ事故が発生することがありますので、ご注意ください。
- この表示を無視して誤った取扱いをしますと、死亡又は重傷を負ったり、傷害または物的損害が発生する場合があります。その場合の責任は負いかねますのでご了承くださいますようお願いいたします。

使用上の注意

- ▲直射日光・暖房器具などの高熱を避けてください。変色・変形することがあります。
- ▲湿気の多いところに設置しないでください。腐食・変色・変形することがあります。
- ▲板面に硬いものを落としたり、ぶつけたりしないでください。破損することがあります。
- ▲加熱した鍋やヤカンなどを直接置かないでください。
- ▲屋外や水がかかるような場所での使用は避けてください。変色・変形することがあります。
- ▲液体物が付着した場合は、放置せずすみやかに拭き取ってください。化粧面が変色・変形する場合があります。
- ▲ご使用の環境により、床面にアジャスター・キャスター等の商品接触による変色や跡が付くことがあります。特にフローリングやクッションフロアでご使用の際はご注意ください。

お手入れ方法

- ◆汚れを落とす場合は、から拭きするか固く絞った濡れぞうきんで拭いてください。
- ◆汚れがひどい場合は、薄めた中性洗剤で汚れを落とし、固く絞った濡れぞうきんで拭き取り、そのあと乾燥した布で水分を十分拭き取ってください。
- ◆中性洗剤で汚れが落ちない場合は、少し水を含ませたメラミンスポンジで擦り、そのあと、乾燥した布で水分を十分拭き取ってください。メラミンスポンジを使うと、表面の光沢感が変わる場合がありますため、あらかじめ目立たない箇所でお試ください。
- ◆シンナー等の使用は避けてください。変色・変形の原因となり、塗装が剥がれる場合があります。
- ◆ねじ類は必ず増し締めをしてください。

組み立て方やお手入れに困ったら

アールエフヤマカワ お客様相談室



＜品質表示＞			
外形寸法 (mm)	幅	奥行き	高さ
基本	RFCLT-1212NA (DM, BK)-T (L)	1200	1200
増連 1台分	RFCLT-1212NA (DM, BK)-T (ML, MF)	基本+1200	1200
耐荷重 (均等荷重)	天板 1枚当たり	約 40kg	
材質	甲板の表面材	合成樹脂化粧パーティクルボード (メラミン樹脂)	
	フレーム・脚部	金属 (鋼)	
	アール・エフ・ヤマカワ株式会社	☎0120-204-208	

⚠ 商品チェック

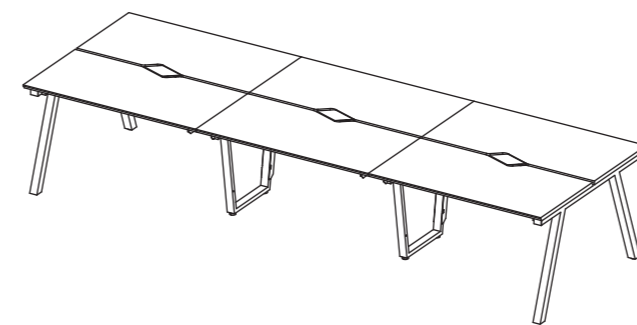
当社製品をお買い上げいただき、誠にありがとうございます。
安全に永くお使い頂くために、お客様ご自身の製品チェックにご協力をお願い致します。

不良により返品や交換をご希望される場合は、問題箇所とお客情報をご記入の上 FAX 頂くか、お電話にて弊社お客様相談室までお問い合わせください。

☑ チェック項目

品質向上にご協力いただきありがとうございます。安全にお使いいただくため、下記項目は定期的にご確認ください。

幅 3600 mm



- 本体に破損や変色・変形は見当たらないか
…異常を発見した場合はお問い合わせください。
- ねじは正常に締め付けられているか
…正常に締め付けられているかをご確認ください。
- 完成図との相違は見当たらないか
…安全にお使い頂くため、取扱上の注意は必ずお守りください。
- 隙間やぐらつきは見当たらないか
…ねじが正常に締め付けられているかをご確認ください。

その他問題事項があった場合、枠内へのご記入をお願い致します。
ご協力いただきありがとうございました。

月曜日-金曜日(祝日を除く)
AM9:00~PM5:00
アール・エフ・ヤマカワ株式会社
お客様相談室
☎0120-204-208
FAX 059-256-5333

ご氏名	
お電話番号	
FAX番号	

申込番号	
品名	チルト フリーアドレス用テーブル
商品番号	
お買上日	年 月 日
お買上サイト名	