

机上PCラックⅢ W600 ホワイト 組立説明書

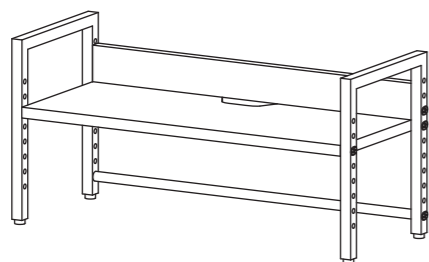
RFDR3-600WH

10min
組立の目安

組立て方がわからない?
お手入れに困ったら?

アールエフヤマカワ FAQ

検索



部材一覧

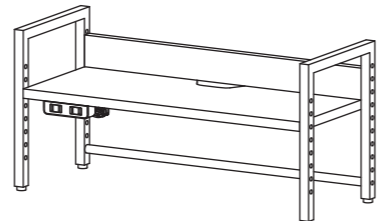
※部品の個数を参照し、不足や不具合がないかをご確認ください。不足や不具合があった場合は配送いたします。電話にて部品名をお伝えください。

<p>① 棚板 ×1</p> <p>表 裏</p> <p>⑦ 十字穴付きJねじが4本 ⑧ ダルマナットが4つ 取付済み</p>	<p>② 背板 ×1</p> <p>表 裏</p> <p>⑦ 十字穴付きJねじが2本 ⑧ ダルマナットが2つ 取付済み</p>	<p>③ フレーム ×2</p> <p>後側には2つ 多く穴が開いています</p> <p>後 → 前</p>	
<p>④ パイプ ×1</p> <p>⑦ 十字穴付きJねじが2本 取付済み</p>	<p>⑤ ジョイントシャフト ×2</p>	<p>⑥ 十字穴付きJねじ ×8 (M6×45)</p> <p>① 棚板に4本 ② 背板に2本 ④ パイプに2本 取付済み</p>	<p>⑨ ダルマナット ×6</p> <p>① 棚板に4つ ② 背板に2つ 取付済み</p>

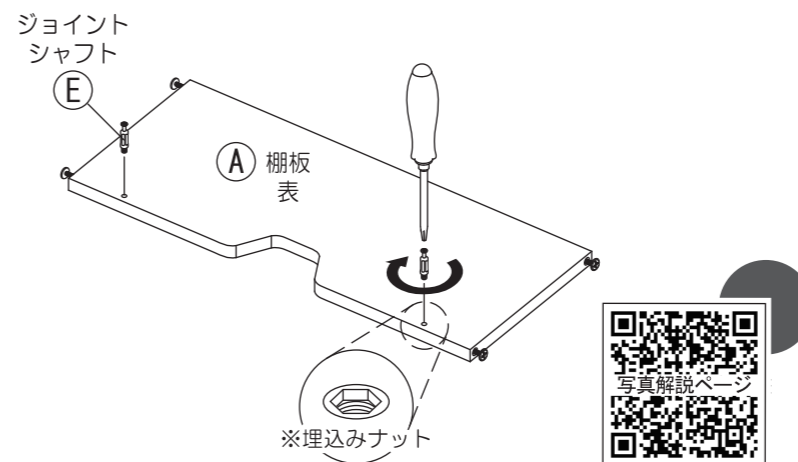
<コンセント(別売)> 本体とは別梱包です

<p>⑩ 2ヶロコンセント ×1</p> <p>⑩両面テープが貼付済み</p> <p>上 下</p>	<p>⑪ 十字穴付き皿タッピンねじ (M3×16) ×2</p>	<p>⑫ 両面テープ ×1</p> <p>⑫2ヶロコンセントに貼付済み</p>
---	---	--

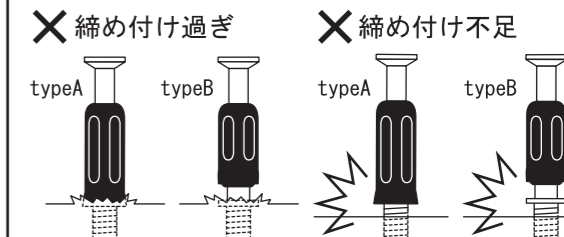
本体を完成させた後「コンセント取付方法」へ進んでください。



1 ①棚板に⑤ジョイントシャフトを回し入れます。
※ジョイントシャフト取り付け部分にはナットが埋め込まれています。



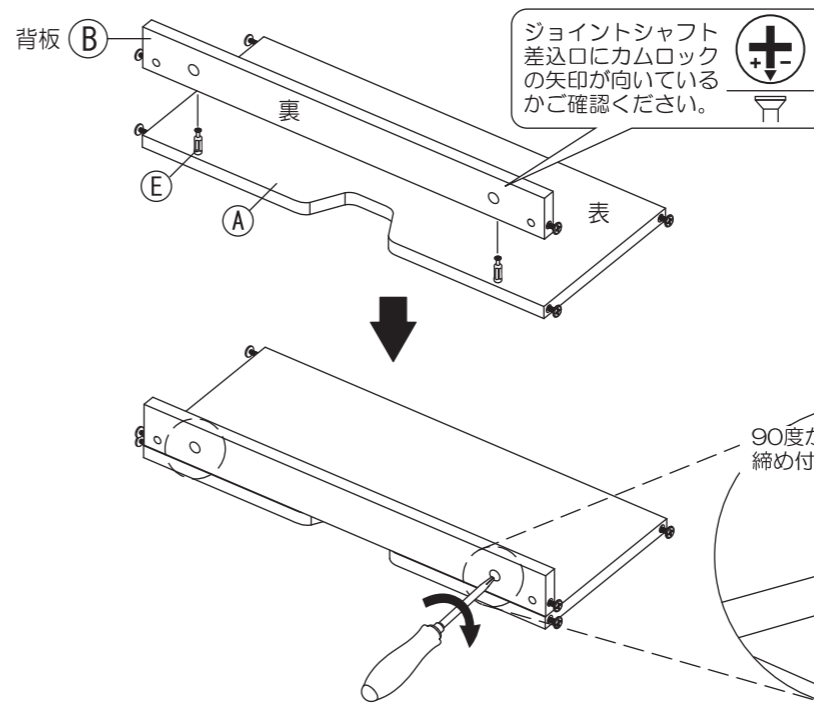
ジョイントシャフト取り付け上の注意



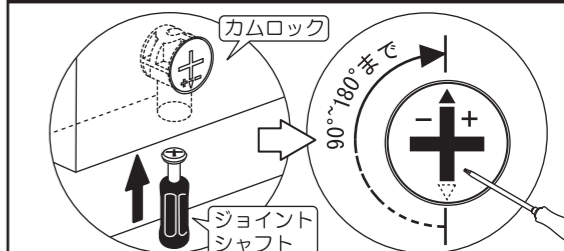
ジョイントシャフトの胴体部分が板面にぴったりと着くまで回し入れてください。それ以上回すと、破損する恐れがあります。

[別紙「カムロックの正しい締結方法」を参照してください。]

2 ①棚板の⑤ジョイントシャフトを②背板の横穴に差し込みます。その後、②背板のカムロックを締め付けてください。



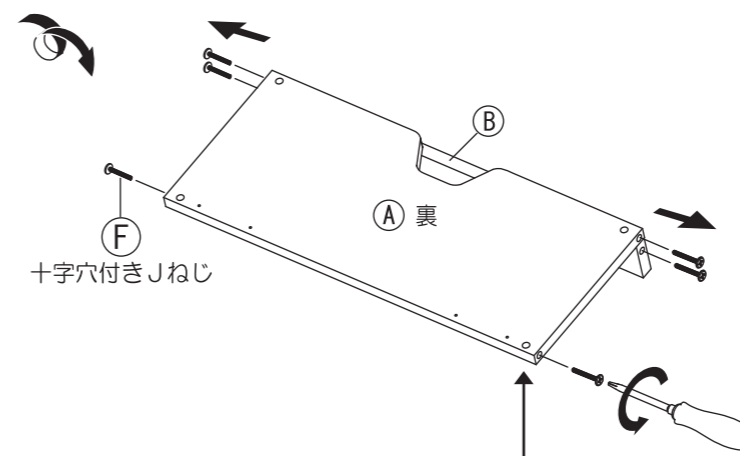
ジョイントシャフト・カムロック締め付け詳細



ジョイントシャフトを板の横穴に差し込み、図のようにドライバーでカムロックを締め付けます。この時必ず90度~180度の範囲で締め付けてください。無理に回すと破損の原因となりますのでご注意ください。

[別紙「カムロックの正しい締結方法」を参照してください。]

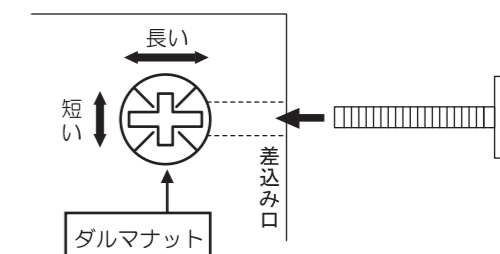
3 図のように①棚板・②背板に取り付け済みの⑥十字穴付きJねじを取り外します。



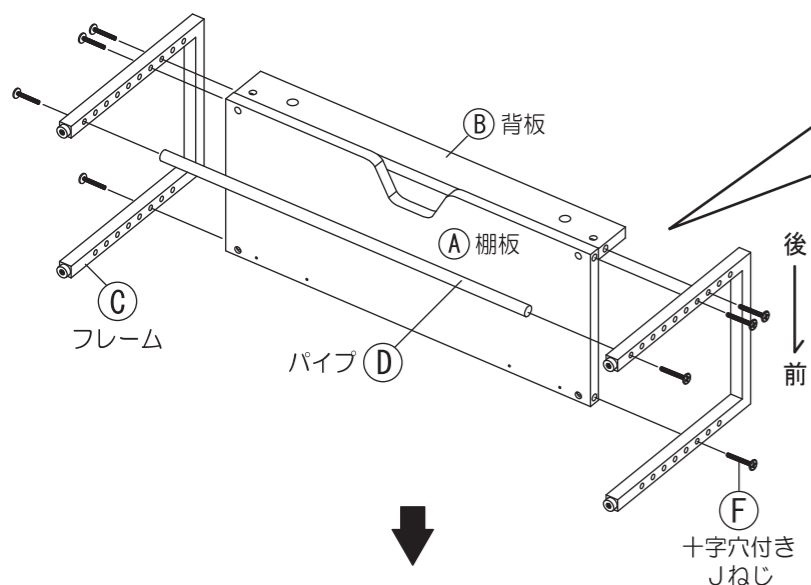
⚠ ①棚板と②背板に取り付け済みの⑥ダルマナットが大変外れ易くなっております。紛失しないようご注意ください。

ダルマナットの取扱方法

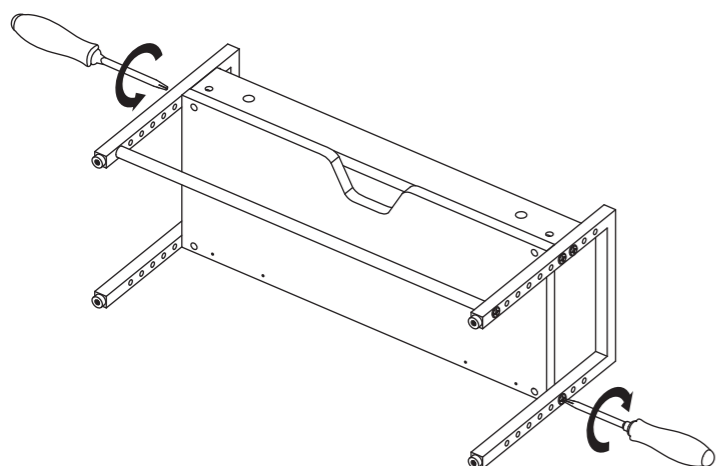
ナットの模様を図のように合わせ⑥ダルマナットのネジ穴が⑥十字穴付きJねじと合致するように、プラスドライバーで調節してください。



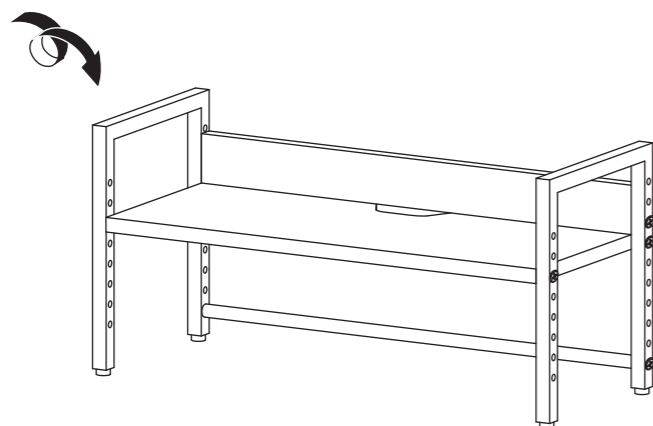
③ フレームに③で組み付けた①棚板・②背板と④パイプを、⑤十字穴付きJねじで仮締めしてください。



全ての⑤十字穴付きJねじをしっかりと締め付け直して固定してください。

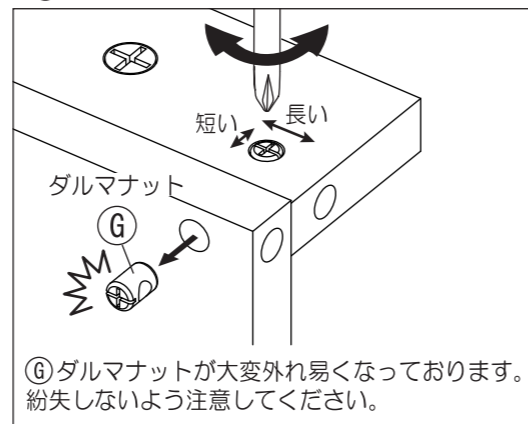


図のように起こし、傾斜のない平らな場所に設置してください。



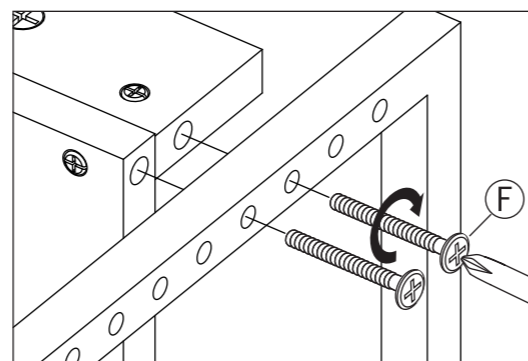
詳細-1

③の「ダルマナットの取扱方法」を参考にして⑥ダルマナットの向きを調節してください。



詳細-2

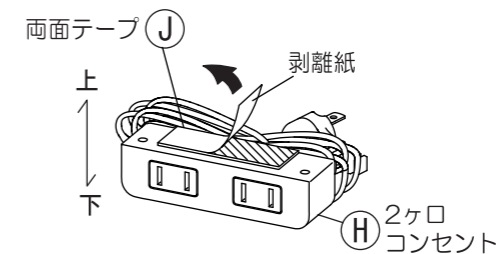
⑥ダルマナットのネジ穴とかみ合うように⑤十字穴付きJねじ大を回し入れ、締め付けてください。



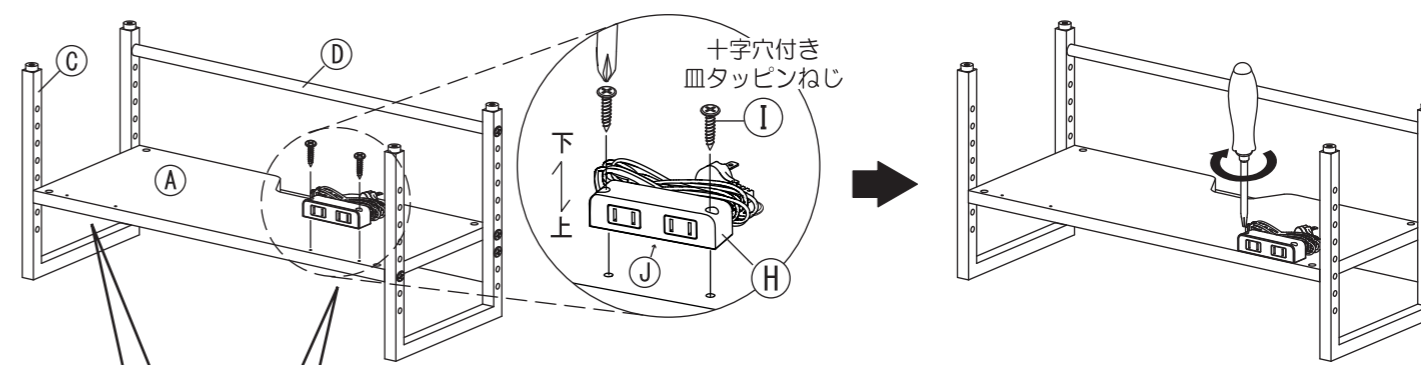
⑥ダルマナットは大変外れ易いので、手で押さえながら⑤十字穴付きJねじを取り付けてください。

コンセント取付方法

1 ⑨2ヶロコンセントに貼り付け済みの⑩両面テープの剥離紙をはがしてください。

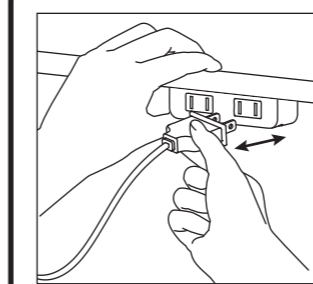
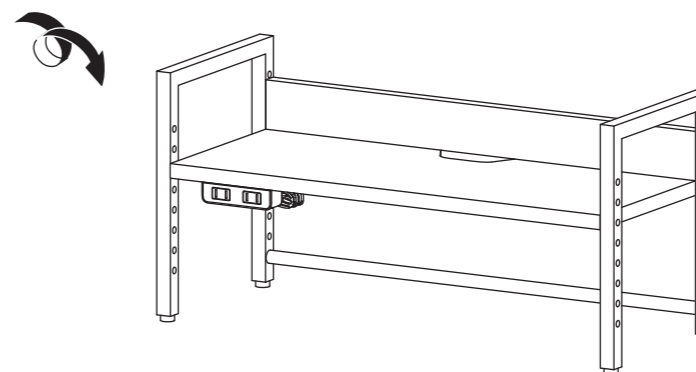


2 組み上がった本体を裏返します。①棚板に空いている下穴に合わせ、⑨2ヶロコンセントをのせます。その後、①十字穴付き皿タッピンねじで⑨2ヶロコンセントを取り付けてください。



2ヶロコンセント取り付け用の下穴は左右に2か所あります。お好みの位置に取り付けてください。

3 組み立てたものを起こし、傾斜のない場所へ設置してください。



⚠ コンセントご使用上の注意

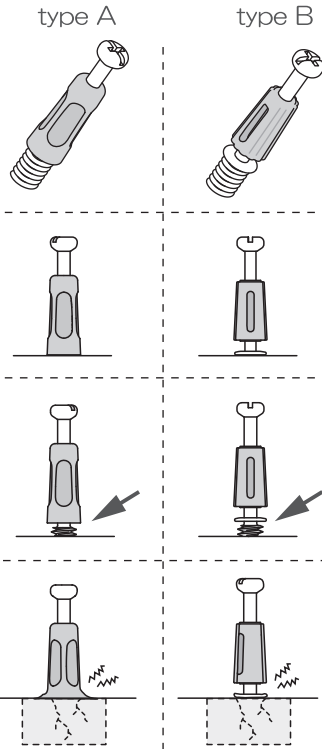
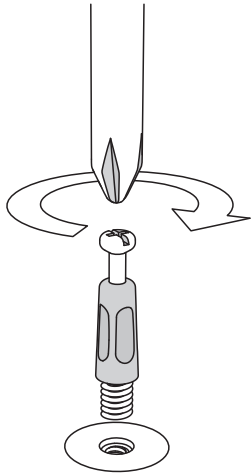
コンセントにプラグを抜き差しする際は、必ずコンセントと板面両方を抑えて水平に引き抜いてください。プラグを差し込んだ状態で上下左右に動かすとコンセントが外れ、板面から落下する恐れがあります。

重要 カムロックの正しい締結方法

安全に作業を進める上で重要な注意事項が記載されています。必ず最後までお読み下さい。

1. ジョイントシャフトのねじ込みと固定

ドライバーを使用して、ジョイントシャフトを板面に固定します。



ジョイントシャフトは、生産の状況により typeA か typeB のいずれかの仕様となります。(機能上の品質に違いはございません) お客様の商品に同梱のものをご確認のうえ、下記に示す取り付け方法をご参照下さい。

適切に取り付けられている
ボルト部分が完全に隠れた状態になります。

最後まで締まっていない
抜けや歪みの原因となります。

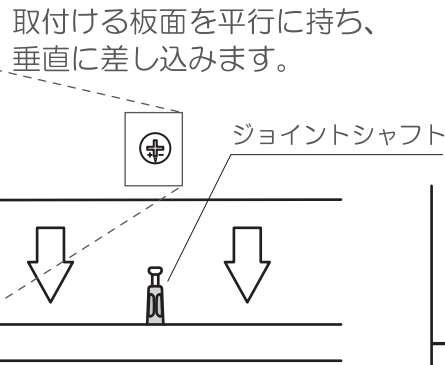
締めすぎ
ジョイントシャフトや板内部のナットが
破損する恐れがあります。

2. ジョイントシャフトの挿入

カムロックには印が付いています。



この印がジョイントシャフト側に来るようにしてください。



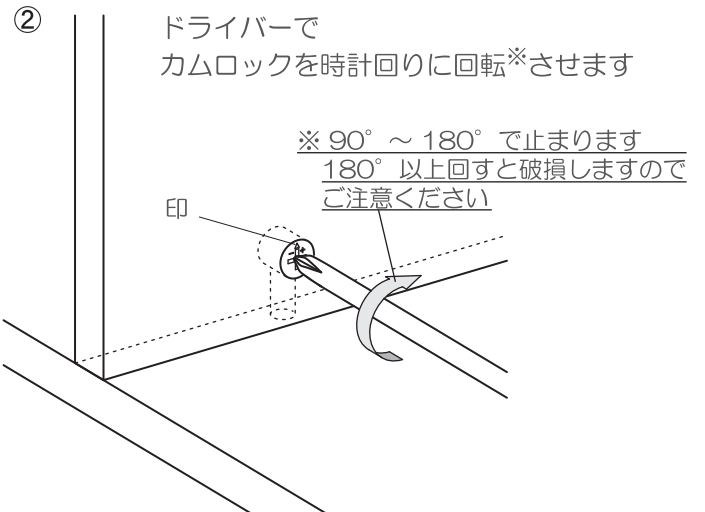
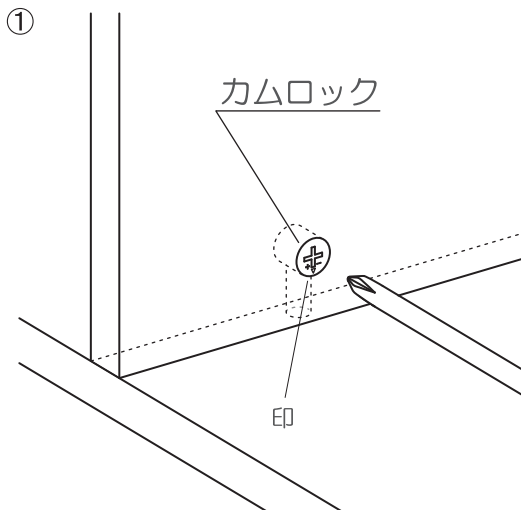
隙間が無い



隙間が空いている



3. ジョイントシャフトのロック (カムロック)



ドライバーでカムロックを時計回りに回転※させます

※ 90° ~ 180° で止まります
180° 以上回すと破損しますので
ご注意ください



取扱上の注意

ご使用前にこの取扱上の注意をお読みにになり正しくお使いください。
またお読みにになった後は、大切に保管してください。

安全のために必ずお守りください

- 積み重ねて保管しないでください。倒れてケガをすることがあります。
- 外周部に片寄って重いものを載せないでください。倒れてケガをすることがあります。
- 火気の側に近づけて設置しないでください。破損の原因となります。
- 耐荷重以上のものを載せないでください。破損の原因となります。
- 各部のねじ類が緩んだ状態で使用しないでください。破損や転倒することがあります。
- 異常を発見したらそのまま使用せず、販売元に相談してください。破損や倒れてケガをすることがあります。
- 商品に乗ったり腰をかけたたりしないでください。倒れてケガをすることがあります。
- 用途以外には絶対に使用しないでください。思わぬ事故が発生することがあります。
- 分解や改造をしないでください。破損やケガをすることがあります。
- 傾斜のない平らな場所へ設置してください。
- 物を載せたまま移動しないでください。破損やケガをすることがあります。
- 安全上、構造上の理由により仕様を予告なく変更する場合があります。
- この表示を無視して誤った取扱いをしますと、死亡又は重傷を負ったり、傷害または物的損害が発生する可能性があります。
- ご使用前にアジャスターを床に合わせて高さ調節してください。アジャスターの調整時は手や足を挟まないように気をつけてください。

組立て方がわからない?お手入れに困ったら?

アールエフヤマカワ FAQ

検索



腰掛けない



高熱を避ける



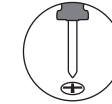
電動ドリルドライバーを使用しない



指挟み注意



ボルトを十分に締め付ける



プラスドライバー



2人以上で組立



布を敷く

使用上の注意

- ▲直射日光・暖房器具などの高熱を避けてください。変色・変形することがあります。
- ▲湿気の多いところに設置しないでください。腐食・変色・変形することがあります。
- ▲板面に硬いものを落としたり、ぶつけたりしないでください。破損する事があります。
- ▲加熱した鍋やヤカンなどを直接置かないでください。
- ▲屋外や水がかかるような場所でのご使用は避けてください。変色・変形することがあります。
- ▲水をこぼした場合は放置せずにすみやかに拭き取ってください。

お手入れ方法

- ◆汚れを落とす場合は、から拭きするか固く絞った濡れぞうきんで拭いてください。
- ◆汚れがひどい場合は、薄めた中性洗剤で汚れを落とし、固く絞った濡れぞうきんで拭き、乾燥した布で水分を拭き取ってください。
- ◆シンナー、アルコール等の使用は避けてください。変色・変形の原因となり、塗装が剥がれる場合があります。
- ◆ねじ類は必ず増し締めをしてください。

⚠ コンセント付きをお求めの方は、コンセントに同梱されている取扱上の注意も合わせてご確認ください。

<品質表示>

外形寸法 (mm)	幅	奥行き	高さ
RFDR3-600WH	638	249	311

耐荷重

棚板 約 10kg (均等荷重)

材質

棚板 合成樹脂化粧パーティクルボード (メラミン樹脂)

脚部

金属 (鋼)

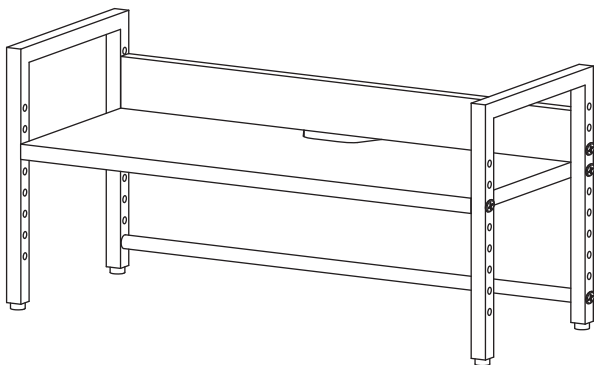
アール・エフ・ヤマカワ株式会社 ☎0120-204-208



商品チェック

当社製品をお買い上げいただき、誠にありがとうございます。
安全に永くお使い頂くために、お客様ご自身での製品チェックにご協力をお願い致します。

不良により返品や交換をご希望される場合は、問題箇所とお客様情報をご記入の上 FAX 頂くか、お電話にて弊社お客様相談室までお問い合わせください。



☑ チェック項目

品質向上にご協力いただきありがとうございます。安全にお使いいただくため、下記項目は定期的にご確認ください。

本体に破損や変色・変形は見当たらないか

…異常を発見した場合はお問い合わせください。

カムロックは正常に締結しているか

…別項「カムロックの正しい締結方法」をご参照ください。

棚板・背板に隙間はないか

…カムロックとジョイントシャフトが正常に締結されているかをご確認ください。

完成図との相違は見当たらないか

…安全にお使い頂くため、取扱上の注意は必ずお守りください。

その他問題事項があった場合、枠内へのご記入をお願い致します。

ご協力いただきありがとうございました。

ご氏名

お電話番号

FAX番号

月曜日-金曜日(祝日を除く)

AM9:00~PM5:00

アール・エフ・ヤマカワ株式会社

お客様相談室

☎0120-204-208

FAX 059-256-5333

申込番号

品名

机上 PC ラックⅢ

商品番号

お買上日

年 月 日

お買上サイト名