

机上カルテシェルフ 組立説明書

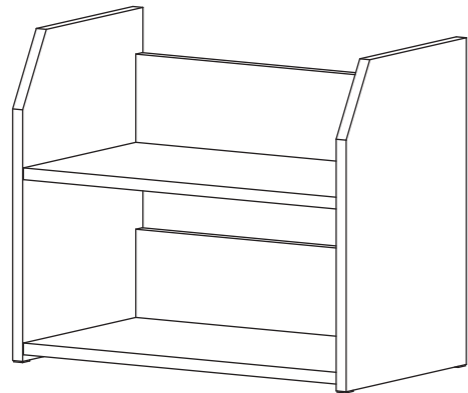
RFDTC5-40 (60) WH

10min
組立の目安

組立て方がわからない?
お手入れに困ったら?

アールエフヤマカワ FAQ

検索

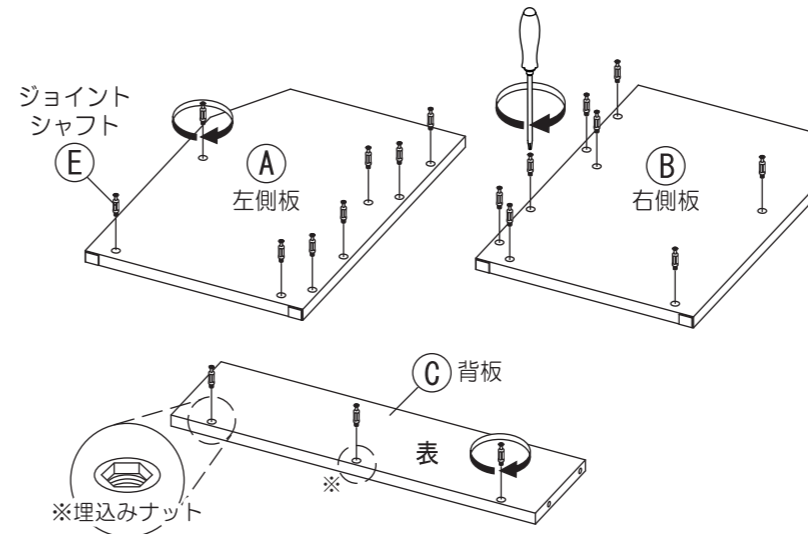


部材一覧

※部品の個数を参照し、不足や不具合がないかをご確認ください。不足や不具合があった場合は配送いたします。電話にて部品名をお伝えください。

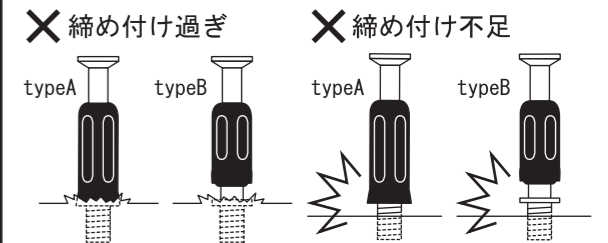
<p>(A) 左側板 ×1</p>	<p>(B) 右側板 ×1</p>	<p>(C) 背板 ×2</p> <p>W400にはありません</p>
<p>(D) 棚板 ×2</p> <p>W400にはありません</p>	<p>(E) ジョイントシャフト ×20 (W400) ×22 (W600)</p>	<p>(F) カムロックキャップ ×8</p>

1 (A)左側板・(B)右側板・(C)背板に(E)ジョイントシャフトを回し入れてください。
※ジョイントシャフト取り付け部分には、ナットが埋め込まれています。



※W400にはありません

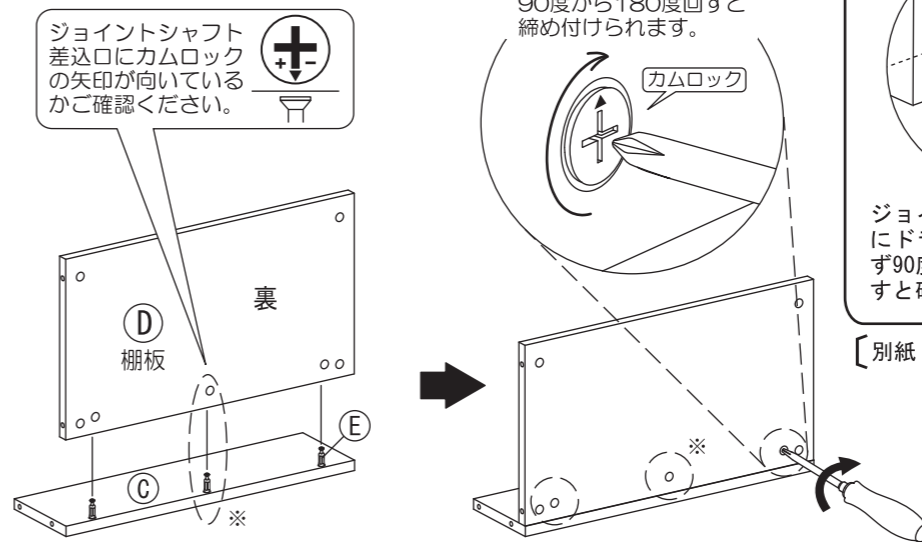
ジョイントシャフト取り付け上の注意



ジョイントシャフトの胴体部分が板面にぴったりと着くまで回し入れてください。それ以上回すと、破損する恐れがあります。

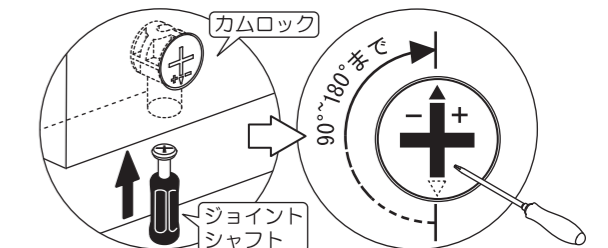
【別紙「カムロックの正しい締結方法」を参照してください。】

2 (C)背板の(E)ジョイントシャフトを(D)棚板の横穴に差し込んでください。その後、(D)棚板のカムロックを回して締め付けてください。



※W400にはありません

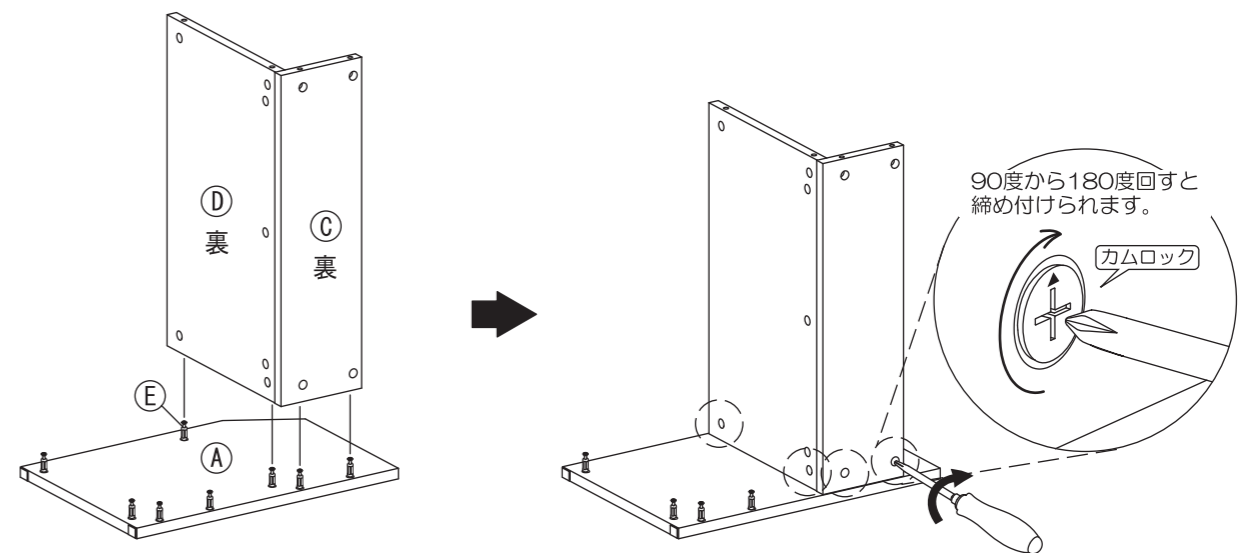
ジョイントシャフト・カムロック締め付け詳細



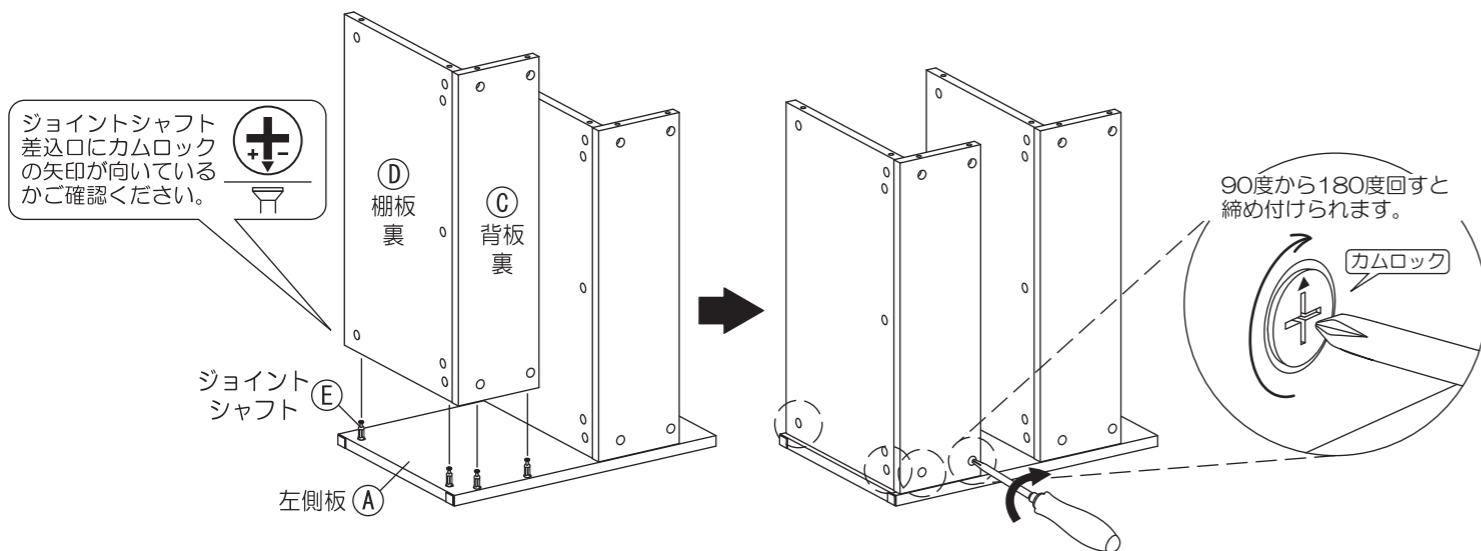
ジョイントシャフトを板の横穴に差し込み、図のようにドライバーでカムロックを締め付けます。この時必ず90度~180度の範囲で締め付けてください。無理に回すと破損の原因となりますのでご注意ください。

【別紙「カムロックの正しい締結方法」を参照してください。】

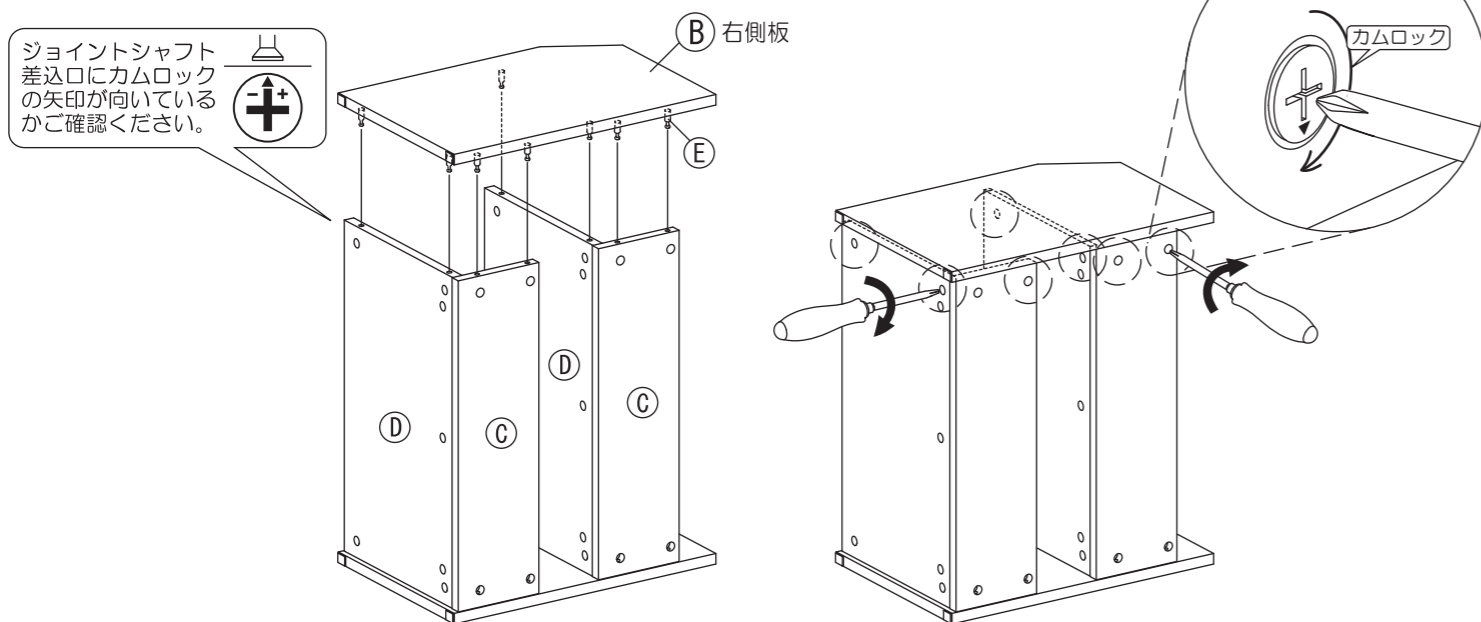
3 2で組み付けた(C)背板・(D)棚板の横穴に(A)左側板の(E)ジョイントシャフトを差し込みます。その後、(C)背板・(D)棚板のカムロックを締め付けてください。



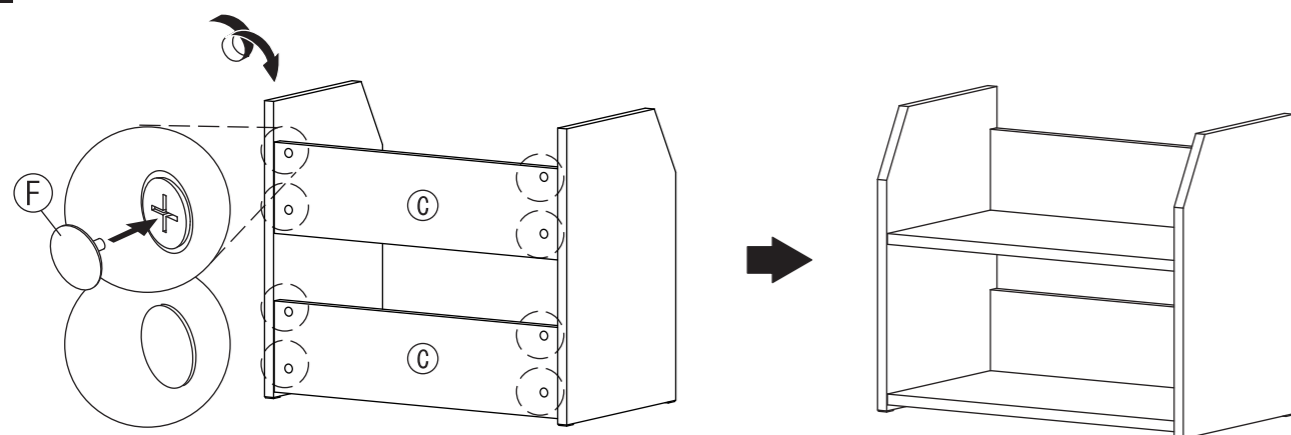
4 同様に、もう一つの③背板・④棚板に①左側板の⑤ジョイントシャフトを差し込みます。その後、③背板・④棚板のカムロックを締め付けてください。



5 反対側に②右側板の⑤ジョイントシャフトを差し込みます。その後、③背板・④棚板のカムロックを回して締め付けてください。



6 図のように起こし、③背板のカムロックに⑥カムロックキャップを取り付けてください。傾斜のない平らな場所に設置してお使いください。



取扱上の注意

ご使用前にこの取扱上の注意をお読みになり正しくお使いください。
またお読みになった後は、大切に保管してください。

安全のために必ずお守りください

- 積み重ねて保管しないでください。倒れてケガをすることがあります。
- 外周部に片寄って重いものを載せないでください。倒れてケガをすることがあります。
- 火気の側に近づけて設置しないでください。破損の原因となります。
- 耐荷重以上のものを載せないでください。破損の原因となります。
- 各部のねじ類が緩んだ状態で使用しないでください。破損や転倒することがあります。
- 異常を発見したらそのまま使用せず、販売元に相談してください。破損や倒れてケガをすることがあります。
- 商品に乗ったり腰をかけたらずしないでください。倒れてケガをすることがあります。
- 用途以外には絶対に使用しないでください。思わぬ事故が発生することがあります。
- 分解や改造をしないでください。破損やケガをすることがあります。
- 傾斜のない平らな場所へ設置してください。
- 物を載せたまま移動しないでください。破損やケガをすることがあります。
- 安全上、構造上の理由により仕様を予告なく変更する場合があります。
- この表示を無視して誤った取扱いをしますと、死亡又は重傷を負ったり、傷害または物的損害が発生する可能性があります。
- 商品を移動させる際には、二人以上でゆっくり行ってください。段差などで破損する場合があります。

使用上の注意

- ▲直射日光・暖房器具などの高熱を避けてください。変色・変形することがあります。
- ▲湿気の多いところに設置しないでください。腐食・変色・変形することがあります。
- ▲板面に硬いものを落としたり、ぶつたりしないでください。破損する場合があります。
- ▲加熱した鍋やヤカンなどを直接置かないでください。
- ▲屋外や水がかかるような場所での使用は避けてください。変色・変形することがあります。
- ▲水をこぼした場合は放置せずにすみやかに拭き取ってください。

お手入れ方法

- ◆汚れを落とす場合は、から拭きするか固く絞った濡れぞうきんで拭いてください。
- ◆汚れがひどい場合は、薄めた中性洗剤で汚れを落とし、固く絞った濡れぞうきんで拭き、乾燥した布で水分を拭き取ってください。
- ◆シンナー、アルコール等の使用は避けてください。変色・変形の原因となり、塗装が剥がれる場合があります。
- ◆カムロックに緩みがある場合は、そのままお使いにならず、締め付け直してください。

組立て方がわからない?お手入れに困ったら?

アールエフヤマカワ FAQ

検索



品質表示

外形寸法 (mm)	幅	奥行き	高さ
RFDTC5-40WH	400	337	502
RFDTC5-60WH	600	337	502

耐荷重
棚板 1 段あたり 約 10kg (均等荷重)

材質
本体 合成樹脂化粧パーティクルボード (メラミン樹脂)

アール・エフ・ヤマカワ株式会社 ☎0120-204-208

商品チェック

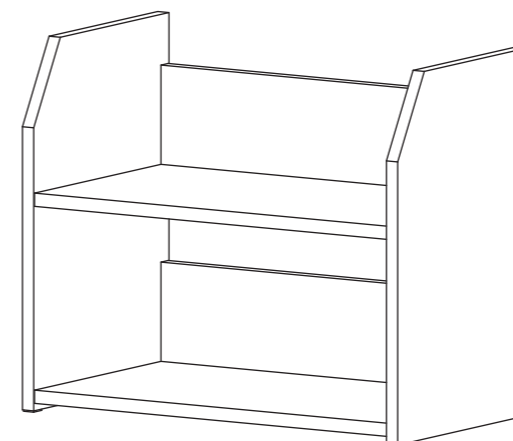
当社製品をお買い上げいただき、誠にありがとうございます。
安全に長くお使い頂くために、お客様ご自身での商品チェックにご協力をお願い致します。

不良により返品や交換をご希望される場合は、問題箇所とお客様情報をご記入の上 FAX 頂くか、お電話にて弊社お客様相談室までお問い合わせください。

チェック項目

品質向上にご協力いただきありがとうございます。安全にお使いいただくため、下記項目は定期的にご確認ください。

- 本体に破損や変色・変形は見当たらないか
…異常を発見した場合はお問い合わせください。
- カムロックは正常に締結しているか
…別項「カムロックの正しい締結方法」をご参照ください。
- 側板・棚板に隙間はないか
…カムロックとジョイントシャフトが正常に締結されているかをご確認ください。
- 完成図との相違は見当たらないか
…安全にお使い頂くため、取扱上の注意は必ずお守りください。



その他問題事項があった場合、枠内へのご記入をお願い致します。

ご協力いただきありがとうございました。

ご氏名	
お電話番号	
FAX番号	

月曜日-金曜日(祝日を除く)
AM9:00~PM5:00
アール・エフ・ヤマカワ株式会社
お客様相談室

☎0120-204-208
FAX 059-256-5333

申込番号	
品名	机上カルテシェルフ
商品番号	
お買上日	年 月 日
お買上サイト名	