

コンパクトソファⅡ 2人用 組立説明書

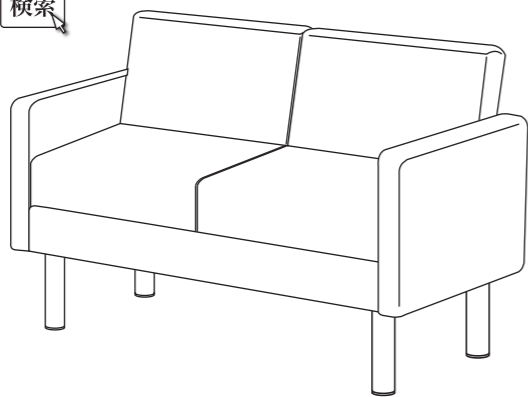
RFESF2-2BK (WH)

10min
組立の目安

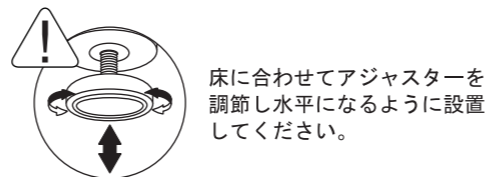
組立て方がわからない?
お手入れに困ったら?

R.F.YAMAKAWA FAQ

検索



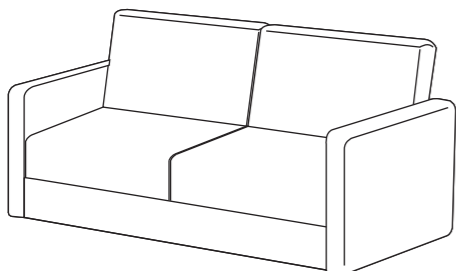
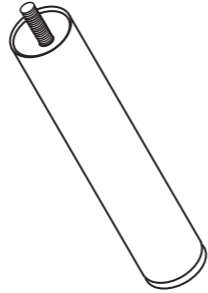
2人以上で組立 布を敷く



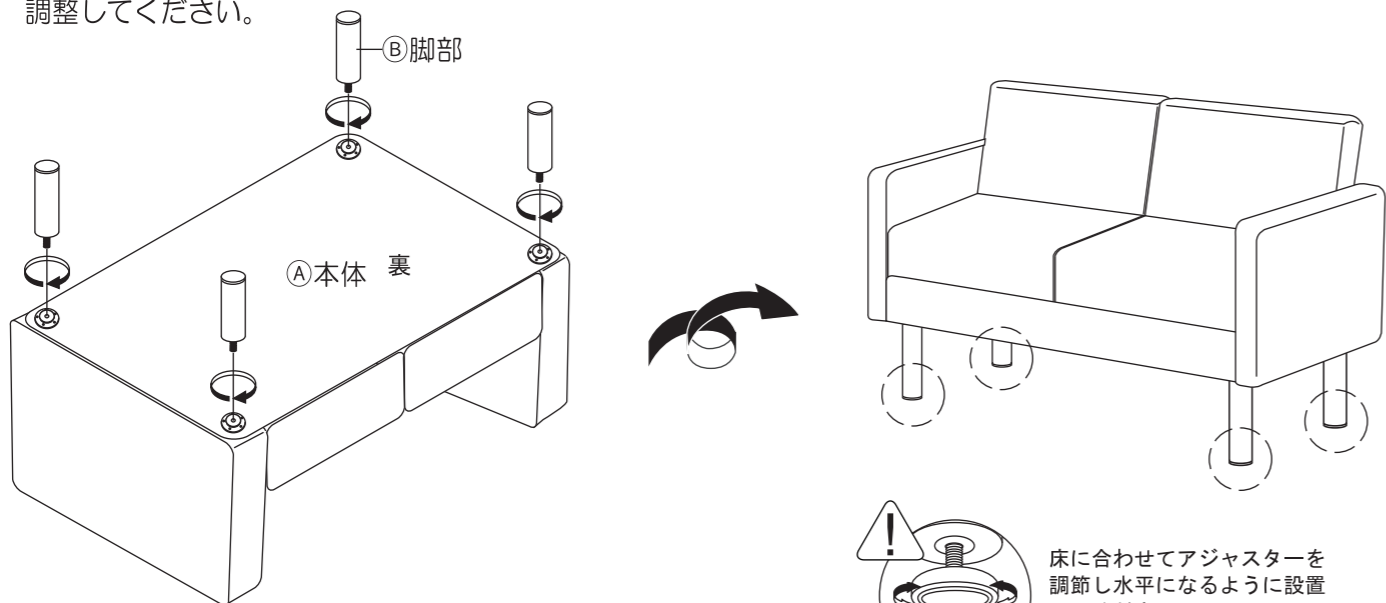
床に合わせてアジャスターを
調節し水平になるように設置
してください。

部材一覧

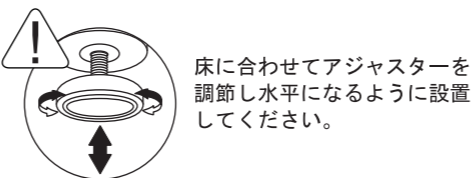
※部品の個数を参照し、不足や不具合がないかをご確認ください。不足や不具合があった場合は配送いたします。電話にて部品名をお伝えください。

① 本体 ×1 	② 脚部 ×4 
--	--

図のように①本体をひっくり返し、手で②脚部をしっかりと回し入れてください。
その後、2人以上で本体を起し傾斜のない場所に設置し、床と座面が水平になるようアジャスターを調整してください。



背クッションは倒れた状態で梱包されています。
図のように起こしてからご使用ください。



床に合わせてアジャスターを
調節し水平になるように設置
してください。

取扱上の注意

ご使用前にこの取扱上の注意をお読みになり正しくお使いください。
またお読みになった後は、大切に保管してください。

安全のために必ずお守りください

- 座面の上で立ったり、アームに腰掛けたりしないでください。
- 外周部に片寄って腰かけないでください。倒れてケガをすることがあります。
- 火気の側に近づけて設置しないでください。破損の原因となります。
- 各部のねじ類が緩んだ状態で使用しないでください。破損や転倒することがあります。
- 異常を発見したらそのまま使用せず、販売元に相談してください。破損や倒れてケガをすることがあります。
- 用途以外には絶対に使用しないでください。思わぬ事故が発生することがあります。
- 分解や改造をしないでください。破損やケガをすることがあります。
- 傾斜のない平らな場所へ設置してください。
- 物を載せたまま移動しないでください。破損やケガをすることがあります。
- 安全上、構造上の理由により仕様を予告なく変更する場合があります。
- この表示を無視して誤った取扱いをしますと、死亡又は重傷を負ったり、傷害または物的損害が発生する可能性があります。
- ご使用前にアジャスターを床に合わせて高さ調節してください。アジャスターの調整時は手や足を挟まないように気をつけてください。
- 積み重ねて保管しないでください。倒れてケガをすることがあります。
- 商品を移動させる際には、二人以上でゆっくり行ってください。段差などで破損する場合があります。

使用上の注意

- ▲直射日光・暖房器具などの高熱を避けてください。変色・変形することがあります。
- ▲湿気の多いところに設置しないでください。腐食・変色・変形することがあります。
- ▲加熱した鍋やヤカンなどを直接置かないでください。
- ▲屋外や水がかかるような場所でのご使用は避けてください。変色・変形することがあります。
- ▲水をこぼした場合は放置せずにすみやかに拭き取ってください。

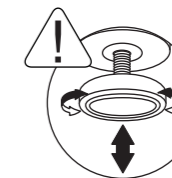
お手入れ方法

- ◆汚れを落とす場合は、から拭きするか固く絞ったぬれぞうきんで拭いてください。
- ◆汚れがひどい場合は、薄めた中性洗剤で汚れを落とし、固く絞った濡れぞうきんで拭き、乾燥した布で水分を拭き取ってください。
- ◆シンナー、アルコール等の使用は避けてください。変色・変形や塗装が剥がれる場合があります。
- ◆ねじ類は必ず増し締めをしてください。

組立て方がわからない?お手入れに困ったら?

アールエフヤマカワ FAQ

検索



床に合わせてアジャスターを
調節し水平になるように設置
してください。

品質表示

外形寸法 (mm) 幅 奥行 高さ 座高
RFESF2-2BK (WH) 1300 600 705 410

材質
構成部材 合板・天然木
脚部 金属 (鋼)
張り地 合成皮革
クッション材 ウレタンフォーム

アール・エフ・ヤマカワ株式会社 ☎0120-204-208

商品チェック

当社製品をお買い上げいただき、誠にありがとうございます。
安全に永くお使い頂くために、お客様ご自身での製品チェックにご協力をお願い致します。

不良により返品や交換をご希望される場合は、問題箇所とお客様情報をご記入の上 FAX 頂くか、
お電話にて弊社お客様相談室までお問い合わせください。

チェック項目

品質向上にご協力いただきありがとうございます。安全にお使い
いただくため、下記項目は定期的にご確認ください。

- 本体に破損や変色・変形は見当たらないか**
…異常を発見した場合はお問い合わせください。
- 全体にがたつき、傾きはないか**
…脚部がしっかりと取り付けられているか、
確認してください
- 完成図との相違は見当たらないか**
…安全にお使い頂くため、取扱上の注意は必ずお守りください。

その他問題事項があった場合、枠内へのご記入をお願い致します。

ご協力いただきありがとうございました。

ご氏名	
お電話番号	
FAX番号	

月曜日-金曜日(祝日を除く)
AM9:00~PM5:00
アール・エフ・ヤマカワ株式会社
お客様相談室
☎0120-204-208
FAX 059-256-5333

申込番号	
品名	コンパクトソファⅡ 2人用
商品番号	
お買上日	年 月 日
お買上サイト名	