
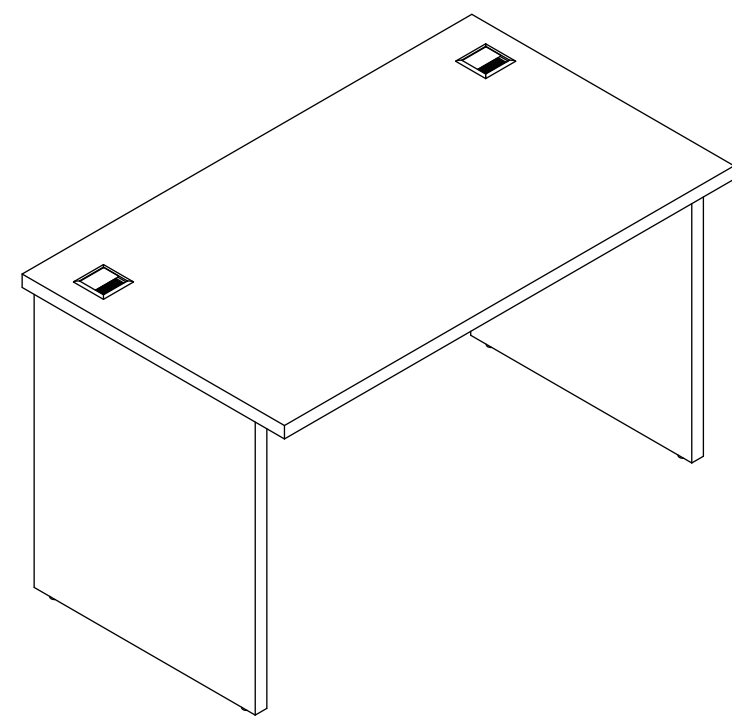
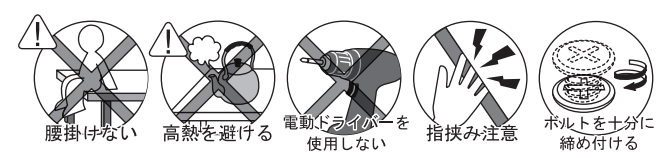


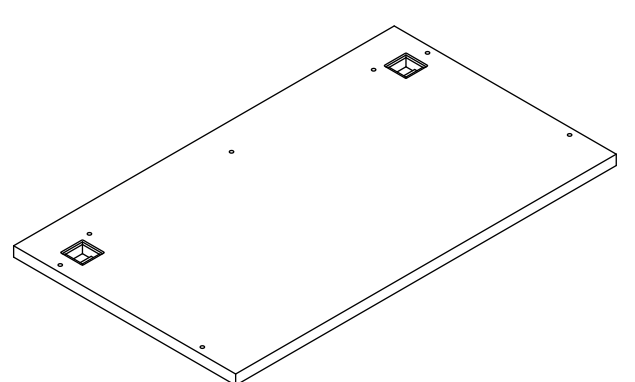
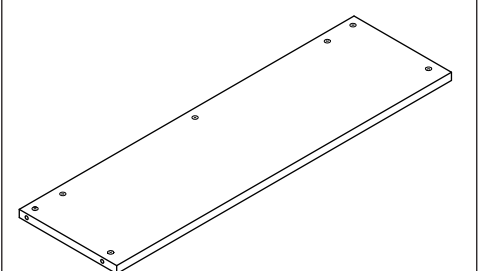

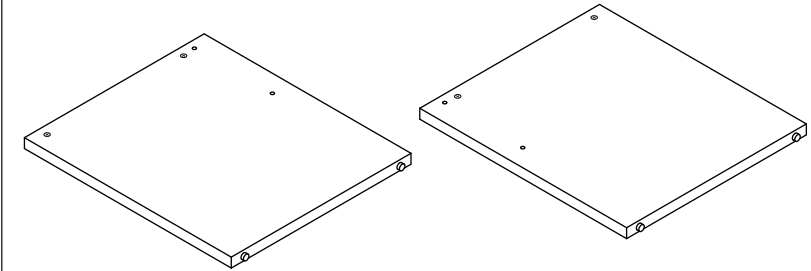
15min 組立の目安
EX 木製デスク W1000 (W1200) xD700 ダーク 組立説明書
 RFEXD-1070DB, RFEXD-1270DB

組立て方がわからない?
 お手入れに困ったら?
 R.F.YAMAKAWA FAQ 検索

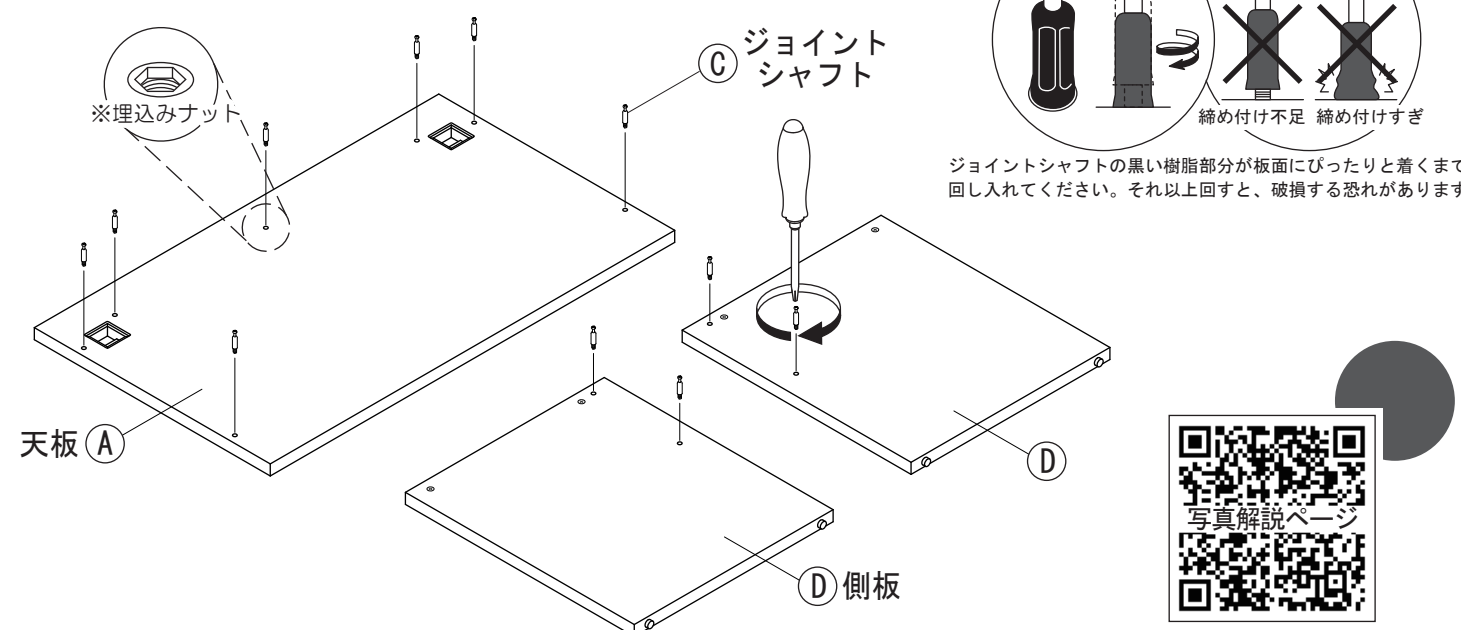




床に接地していないアジャスターを回して水平になるように調整し、がたつかないようにしてください。

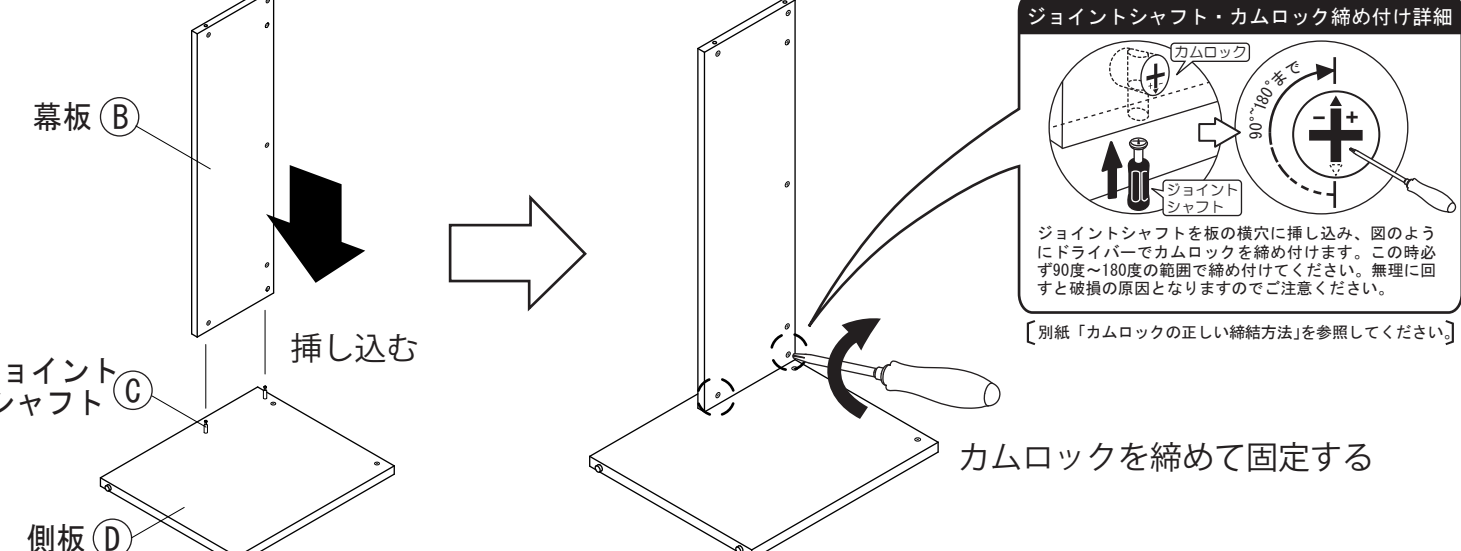
部材一覧 ※部品の種類と個数をご参照のうえ、不足や不具合がないかをご確認ください。不足や不具合があった場合は配送致します。電話にて部品名をお伝えください。

<p>① 天板 × 1</p> 	<p>② 幕板 × 1</p> 	<p>③ ジョイントシャフト × 11</p> 
<p>④ 側板 × 左右各 1</p>		
		

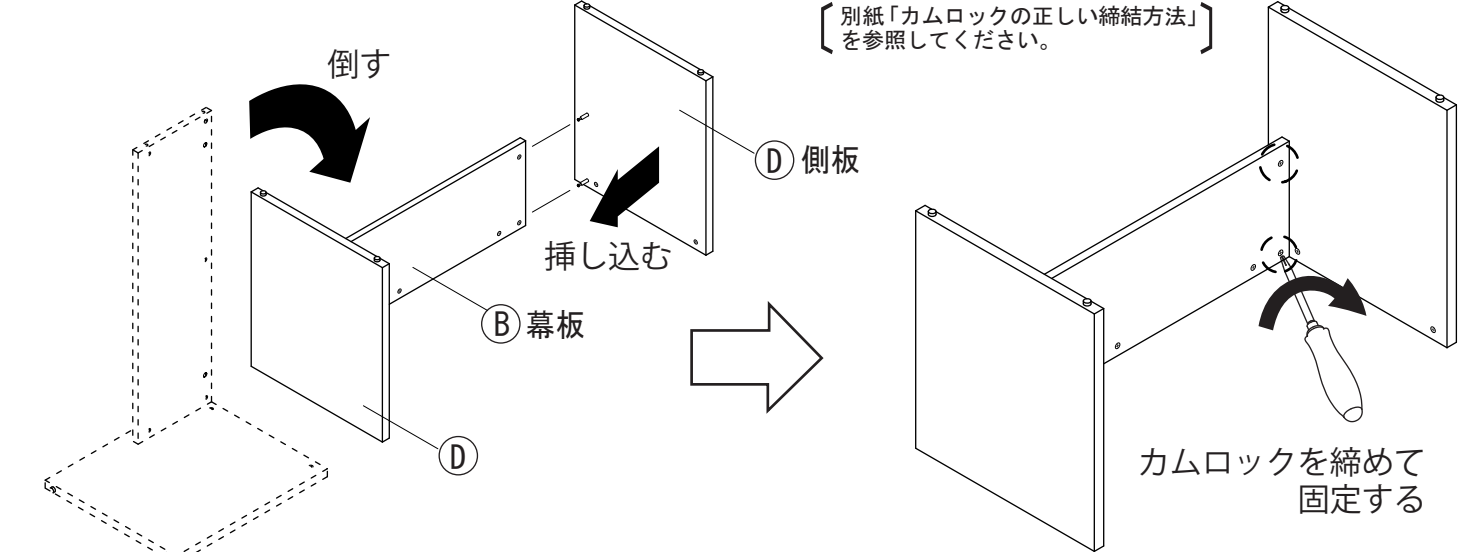
1 ① 天板, ④ 側板に③ ジョイントシャフトを回し入れてください。
 [別紙「カムロックの正しい締結方法」を参照してください。]

2 片方の④ 側板を② 幕板に固定します。④ 側板に取り付けられた③ ジョイントシャフトが、② 幕板の横穴に入るように挿し込み、② 幕板のカムロック※ をプラスドライバーで締め付けて下さい。



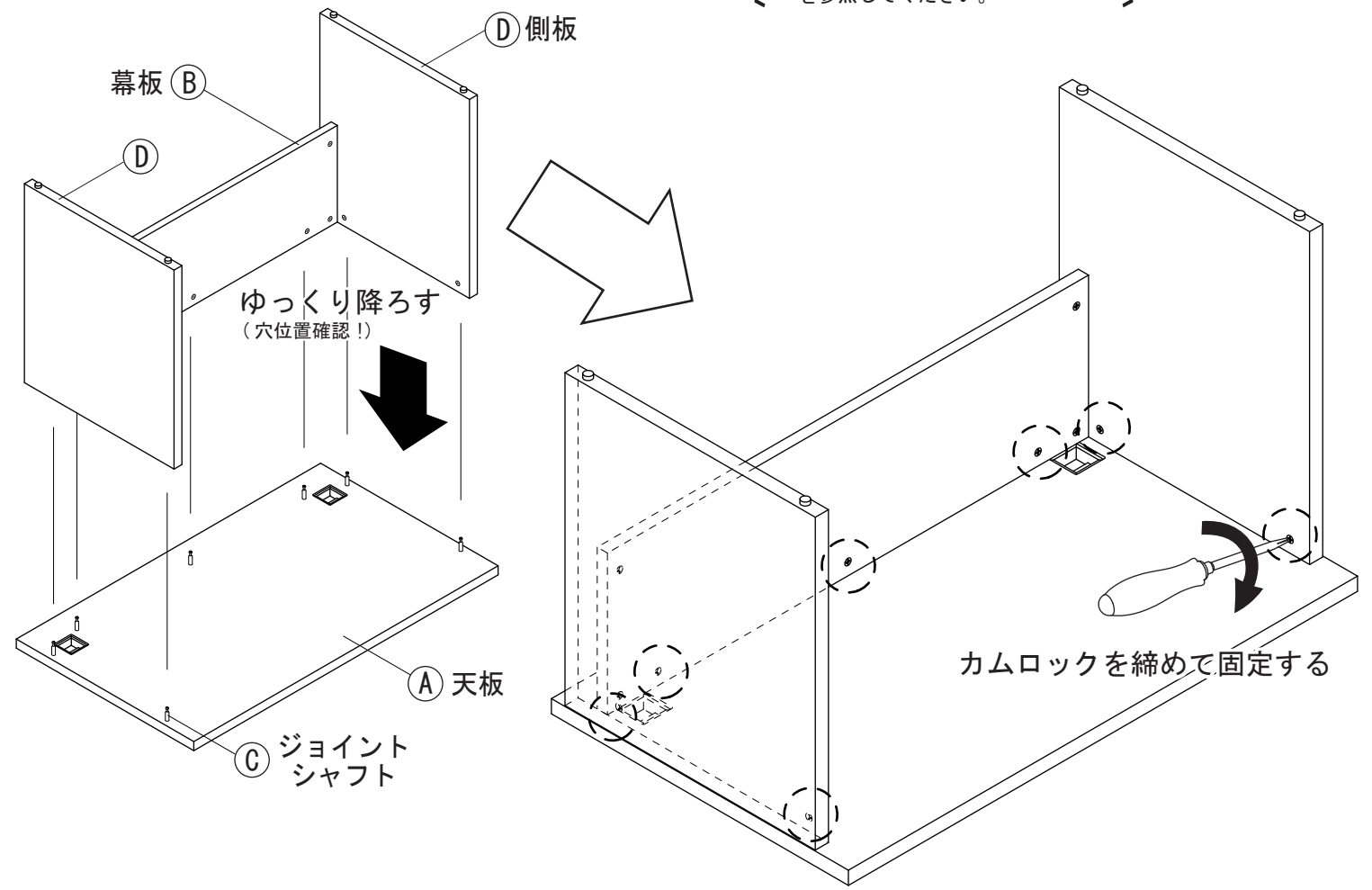
3 もう一方の④ 側板を取り付けます。図のように倒し、安定させた状態で② 幕板の横穴に④ 側板に取り付けられた③ ジョイントシャフトが入るように挿し込み、④ 側板のカムロックを締め付けて固定してください。



4

①天板を取り付けます。③で組み立てた②幕板と④側板を2人以上で慎重に持ち上げ、図のように降ろします。この時、①天板に取り付けられた③ジョイントシャフトが②幕板・④側板の全ての横穴と位置が合っている事を確認し、ゆっくり降ろしてください。その後、②幕板・④側板の横穴に、①天板の③ジョイントシャフトが全て収まっていることをもう一度確認し、カムロック※を締めて固定してください。

※別紙「カムロックの正しい締結方法」を参照してください。



取扱上の注意

ご使用前にこの取扱上の注意をお読みになり正しくお使いください。またお読みになった後は、大切に保管してください。

安全のために必ずお守りください

- 積み重ねて保管しないでください。倒れてケガをすることがあります。
- 外周部に片寄って重いものを載せないでください。倒れてケガをすることがあります。
- 火気の側に近づけて設置しないでください。破損の原因となります。
- 耐荷重以上のものを載せないでください。破損の原因となります。
- 各部のねじ類が緩んだ状態で使用しないでください。破損や転倒の原因となります。
- 異常を発見したらそのまま使用せず、販売元に相談してください。破損や転倒によりケガをすることがあります。
- 商品に乗ったり腰をかけたたりしないでください。倒れてケガをすることがあります。
- 用途以外には絶対に使用しないでください。思わぬ事故が発生する恐れがあります。
- 分解や改造をしないでください。破損やケガの原因となります。
- 傾斜のない平らな場所へ設置してください。
- 物を載せたまま移動しないでください。破損やケガの原因となります。
- 安全上、構造上の理由により仕様を予告なく変更する場合があります。
- この表示を無視して誤った取扱いをしますと、死亡又は重傷を負ったり、傷害または物的損害が発生したりする可能性があります。
- 商品を移動させる際には、二人以上でゆっくり行ってください。段差などで破損する場合があります。

使用上の注意

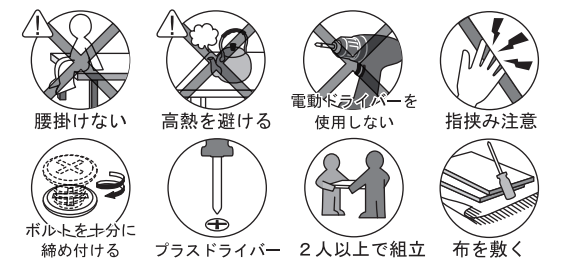
- ▲直射日光・暖房器具などの高熱を避けてください。変色・変形することがあります。
- ▲湿気の多いところに設置しないでください。腐食・変色・変形することがあります。
- ▲板面に硬いものを落としたり、ぶつけたりしないでください。破損する事があります。
- ▲加熱した鍋やヤカンなどを直接置かないでください。
- ▲屋外や水がかかるような場所でのご使用は避けてください。変色・変形することがあります。
- ▲水をこぼした場合は放置せずすみやかに拭き取ってください。
- ▲子どもに操作移動をさせないでください。破損やケガをすることがあります。

お手入れ方法

- ◆汚れを落とす場合は、から拭きするが固く絞った濡れぞうきんで拭いてください。
- ◆汚れがひどい場合は、薄めた中性洗剤で汚れを落とし、固く絞った濡れぞうきんで拭き、乾燥した布で水分を拭き取ってください。
- ◆シンナー、アルコール等の使用は避けてください。変色・変形や塗装剥がれの原因となります。

組立て方がわからない?お手入れに困ったら?

R.F.YAMAKAWA FAQ 検索



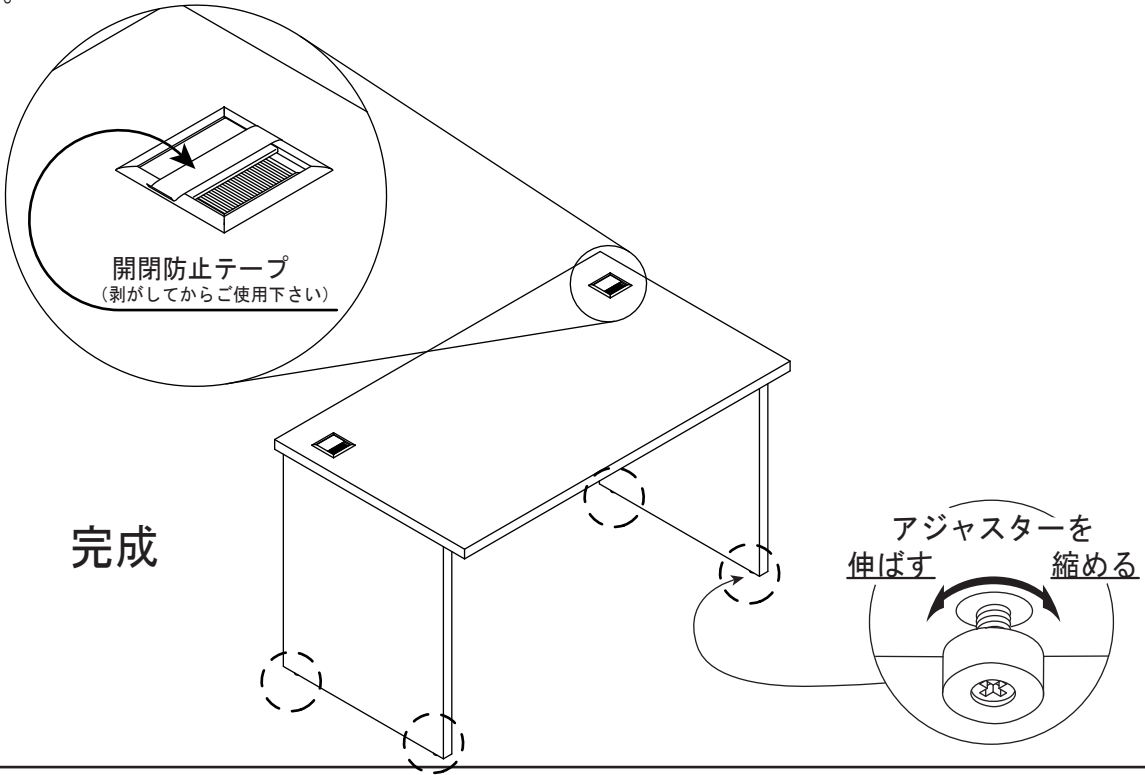
品質表示

外形寸法 (mm)	幅	奥行	高さ
RFEXD-1070DB	1000	700	720
RFEXD-1270DB	1200	700	720
耐荷重 天板	20kg (均等荷重)		
材質	合成樹脂化粧 MDF (メラミン樹脂)		
甲板の表面材	アルミニウム合金		
配線穴カバー・蓋	アルミニウム合金		

アール・エフ・ヤマカワ株式会社 月曜日-金曜日(祝日を除く) AM9:00~PM5:00
お客様相談室 ☎ 0120-204-208

5

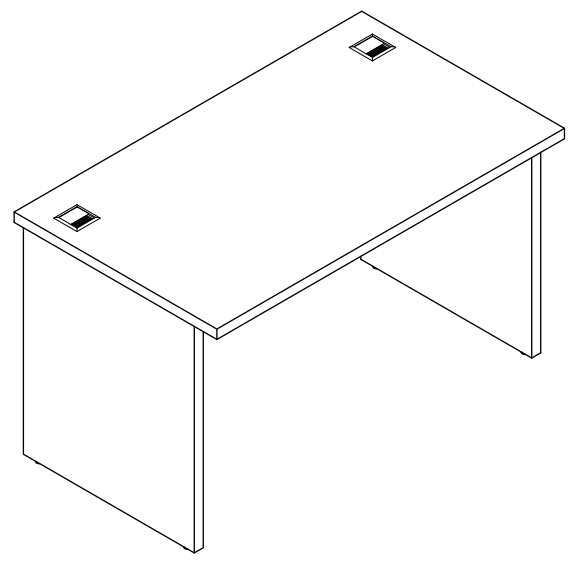
組み立てた商品を2人以上で引き起こします。その後、①天板の配線穴の蓋に張られている開閉防止テープを剥がしてからご使用下さい。また、ガタつきや傾きが見られる時は必要に応じて④側板のアジャスターを調整してお使い下さい。



商品チェック

当社製品をお買い上げいただき、誠にありがとうございます。安全に永くお使い頂くために、お客様ご自身での製品チェックにご協力をお願い致します。

※不良により返品・交換される場合は、下図に問題箇所の記入をお願い致します。



- チェック項目
- 破損や変色・変形は見当たらないか
…異常を発見した場合はお問い合わせください。
- カムロックは正常に締結されているか
…別項「カムロックの正しい締結方法」をご参照ください。
- 部品は揃っているか
…万が一が一部品に不備がございましたら、組立説明書をご用意の上お問い合わせ下さい。
- 完成図との相違は見当たらないか
…安全にお使い頂くため、取扱上の注意は必ずお守りください。

品質向上にご協力いただきありがとうございます。安全にお使いいただくため、上記項目は定期的にご確認ください。

その他問題事項があった場合、枠内へのご記入をお願い致します。

月曜日-金曜日(祝日を除く) AM9:00~PM5:00	
アール・エフ・ヤマカワ株式会社	☎ 0120-204-208
お客様相談室	FAX 059-256-5333
申込番号	
品名	EX 木製デスク W1000(W1200)xD700 ダーク
商品番号	
お買上日	年 月 日
お買上サイト名	

ご協力いただきありがとうございました。