



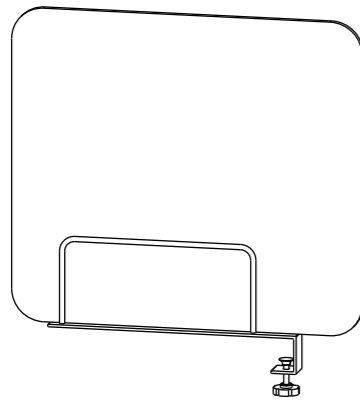
組立の目安
5分

フェルトデスクトップパネル クランプ式 組立説明書

RFFDP-R55BE-TCPBK



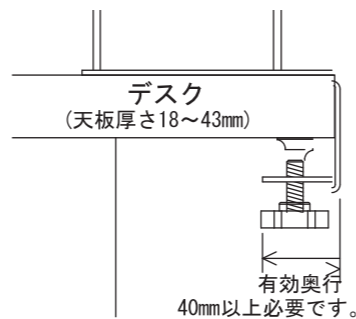
組み立て方やお手入れに困ったら
アールエフヤマカワ お客様相談室



▲組み立ての前にご確認ください

取り付け可能な天板の厚さ、有効奥行が決まっています。取り付けするデスクのサイズをご確認ください。

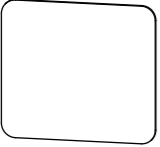
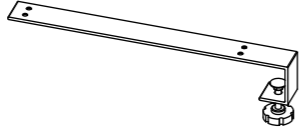

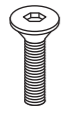
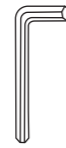

また、取付部に丸みや段差、凹凸のある天板にはご使用頂けません。



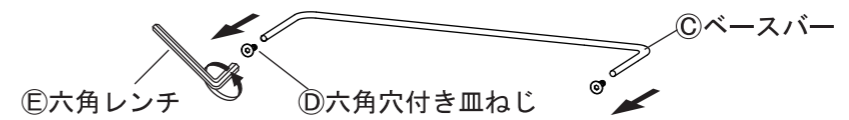
この商品は2つに分けて梱包されています。
梱包1...RFFDP-R55BE-P
梱包2...RFFDP-T55BK-CP

部材一覧

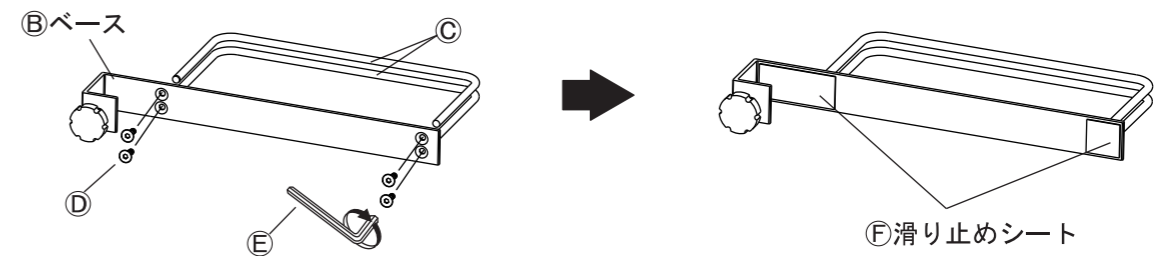
※部品の個数を参照し、不足や不具合がないかをご確認ください。不足や不具合があった場合は配送いたします。電話にて部品名をお伝えください。

<p>①フェルトパネル ×1</p>  <p>梱包1</p>	<p>②ベース ×1</p>  <p>梱包2</p>	<p>③ベースバー ×2</p>  <p>梱包2</p>
<p>④六角穴付き皿ねじ ×4</p> <p>(M6×16)</p>  <p>梱包2</p>	<p>⑤六角レンチ ×1</p>  <p>梱包2</p>	<p>⑥滑り止めシート ×1セット</p>  <p>梱包2</p>

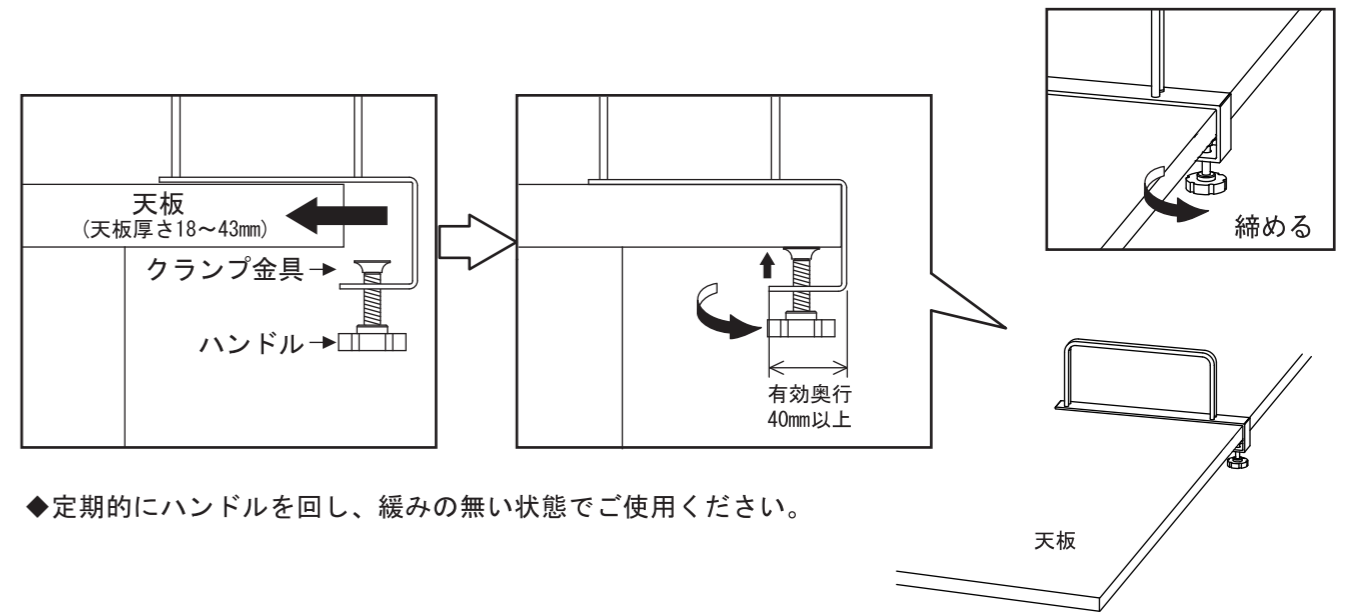
1 ③ベースバーに取り付け済みの④六角穴付き皿ねじを、⑤六角レンチで取り外してください。



2 ②ベースに③ベースバーを取り付けます。
④六角穴付き皿ねじを使い、⑤六角レンチで取り付けてください。
その後、②ベースの裏面に、⑥滑り止めシートを図のように貼り付けて下さい。

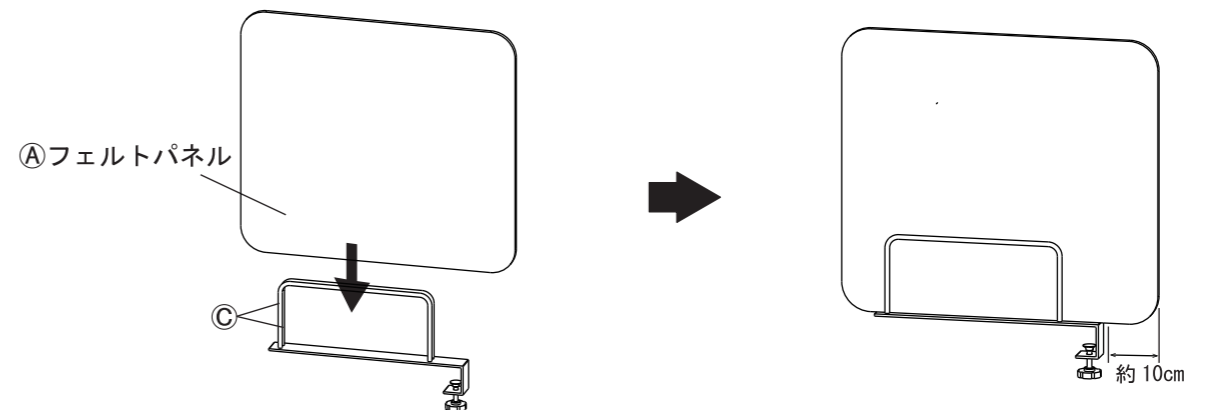


2 ベースを天板に取り付けます。図のように奥まで天板に差し込み、②ベースのハンドルを、矢印の向きに回してください。
クランプ金具がデスク裏面にピッタリとついたら、取り付け完了です。
それ以上無理に回すと、クランプが破損する恐れがありますのでご注意ください。



◆定期的にハンドルを回し、緩みの無い状態でご使用ください。

3 ③ベースバーで挟み込むように①フェルトパネルを奥まで差し込みます。
その際、パネルは下図の位置を目安に取り付けてください。



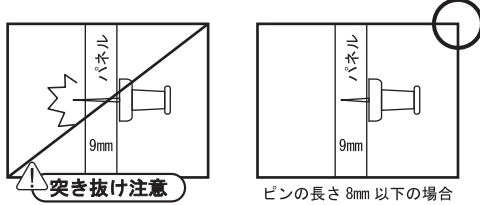


取扱上の注意

ご使用前にこの取扱上の注意をお読みになり正しくお使いください。
お読みになった後は大切に保管してください。

安全のために必ずお守りください

- 積み重ねて保管しないでください。倒れてケガをする恐れがあります。
- 火気の側に近づけて設置しないでください。火災の原因となります。
- 各部のねじ類が緩んだ状態で使用しないでください。破損や転倒することがあります。
- 異常を発見したらそのまま使用せず、販売元に相談してください。破損や倒れてケガをすることがあります。
- 商品に寄りかかたりしないでください。倒れてケガをすることがあります。
- 用途以外には絶対に使用しないでください。思わぬ事故が発生することがあります。
- 分解や改造をしないでください。破損やケガをすることがあります。
- 傾斜のない平らな場所へ設置してください。
- 安全上、構造上の理由により仕様を予告なく変更する場合があります。
- この表示を無視して誤った取扱いをしますと、死亡又は重傷を負ったり、傷害または物的損害が発生する場合があります。その場合の責任は負いかねますのでご了承くださいますようお願いいたします。
- プッシュピンの種類によってはパネル（厚み9mm）を貫通する場合があります。ケガをする可能性があります。プッシュピンがパネルの反対側へ突き抜けられないよう十分にご注意ください。



使用上の注意

- ▲直射日光・暖房器具などの高熱を避けてください。変色・変形することがあります。
- ▲湿気の多いところに設置しないでください。腐食・変色・変形することがあります。
- ▲板面に硬いものを落としたり、ぶつけたりしないでください。破損する事があります。
- ▲加熱した鍋やヤカンなどを直接置かないでください。
- ▲屋外や水がかかるような場所でのご使用は避けてください。変色・変形することがあります。
- ▲液体物が付着した場合は、放置せずすみやかに拭き取ってください。変色、変形する場合があります。

お手入れ方法

- ◆汚れを落とす場合は、から拭きするか固く絞った濡れぞうきんで拭いてください。
- ◆シンナー等の仕様は避けてください。変色・変形の原因となり、塗装が剥がれる場合があります。
- ◆ねじ類は必ず増し締めをしてください。
- ◆ベンジン・ガソリン・酸・磨き粉・金属たわし・熱湯などの使用は避けてください。表面を傷つけることがあります。
- ◆板面上で筆記をしないでください。板面が汚れる原因となります。
- ◆接着剤等を板面に使用しないでください。

組み立て方やお手入れに困ったら

アールエフヤマカワ お客様相談室



ねじを十分に締め付ける

▲高温を避ける

電動ドライバーの使用厳禁

指はさみ注意

＜品質表示＞

外形寸法 (mm)	幅	奥行き	高さ
RFFDP-R55BE-TCPBK	550	40	552 (取付金具を除く)

材質	
パネル	ポリエステル
ベース	金属（鋼）

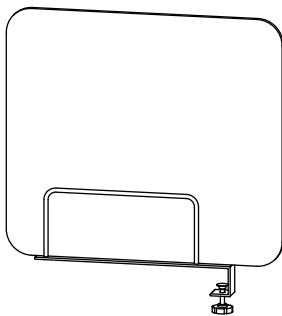
アール・エフ・ヤマカワ株式会社 ☎0120-204-208



商品チェック

当社製品をお買い上げいただき、誠にありがとうございます。
安全に永くお使い頂くために、お客様ご自身での製品チェックにご協力をお願い致します。

不良により返品や交換をご希望される場合は、問題箇所とお客様情報をご記入の上 FAX 頂くか、お電話にて弊社お客様相談室までお問い合わせください。



☑ チェック項目

品質向上にご協力いただきありがとうございます。安全にお使いいただくため、下記項目は定期的にご確認ください。

本体に破損や変色・変形は見当たらないか

…異常を発見した場合はお問い合わせください。

揺れがないか

…クランプ・ねじがしっかりと固定されているか
ご確認ください。

完成図との相違は見当たらないか

…安全にお使い頂くため、取扱上の注意は必ずお守りください。

その他問題事項があった場合、枠内へのご記入をお願い致します。

ご協力いただきありがとうございました。

ご氏名

お電話番号

FAX番号

月曜日-金曜日(祝日を除く)
AM9:00~PM5:00
アール・エフ・ヤマカワ株式会社
お客様相談室

☎0120-204-208
FAX 059-256-5333

申込番号

品名 フェルトデスクトップパネル クランプ式

商品番号

お買上日 年 月 日

お買上サイト名