



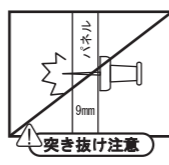
組立の目安  
15分

# フェルトデスクトップパネルハイ 組立説明書

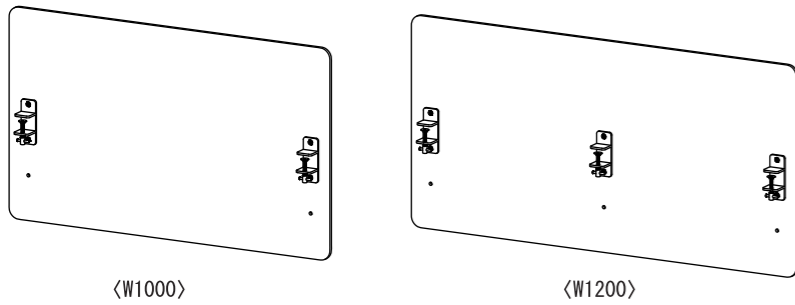
RFFDTPH-1060 (1260) GN (BL)



組み立て方やお手入れに困ったら  
アールエフヤマカワ お客様相談室



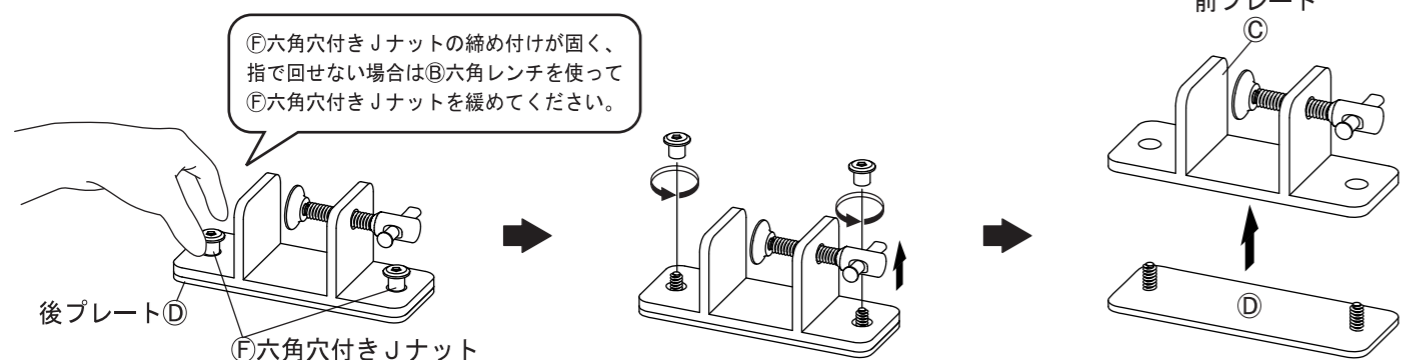
**組み立ての前にご確認ください**  
取り付け可能なデスクの天板厚は18mm~35mmです。  
また、取り付け位置の奥行きは45mm以上必要です。



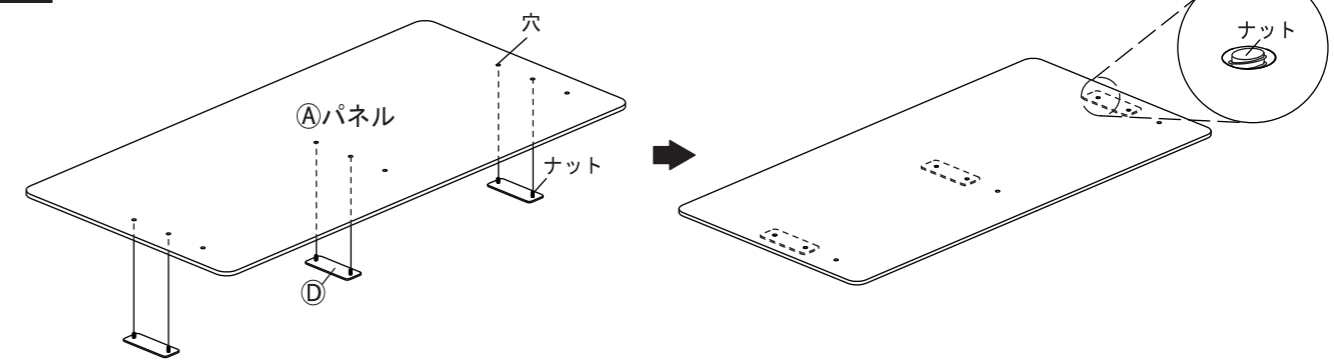
**部材一覧** ※部品の個数を参照し、不足や不具合がないかをご確認ください。不足や不具合があった場合は配送いたします。電話にて部品名をお伝えください。

①パネル ×1	②六角レンチ ×1	固定金具	③前プレート W1000×2 W1200×3	④後プレート W1000×2 W1200×3
<p>&lt;W1000&gt; &lt;W1200&gt;</p>	<p>22mm</p>	<p>下図の状態 梱包されています。</p>	<p>ねじ穴</p> <p>上 下</p>	<p>内側 外側</p>
			<p>⑤クランプ W1000×2 W1200×3</p>	<p>⑥六角穴付き Jナット W1000×4 W1200×6</p>
			<p>樹脂パーツ ハンドル</p>	<p>(M6×8)</p>

**1** ④後プレートに取り付け済みの⑥六角穴付きJナットを指で回して取り外します。その後、④後プレートから③前プレートを取り外してください。



**2** ①パネルの穴位置に合わせ、①で取り外した④後プレートのナットをはめ込みます。※〈固定金具の取り付け位置詳細〉をご参照ください。



**〈固定金具の取り付け位置詳細〉**

固定金具はお好みの使用高さに合わせて①パネルへの取り付け位置を設定してください。

【取り付けイメージ】

【①パネル穴位置】

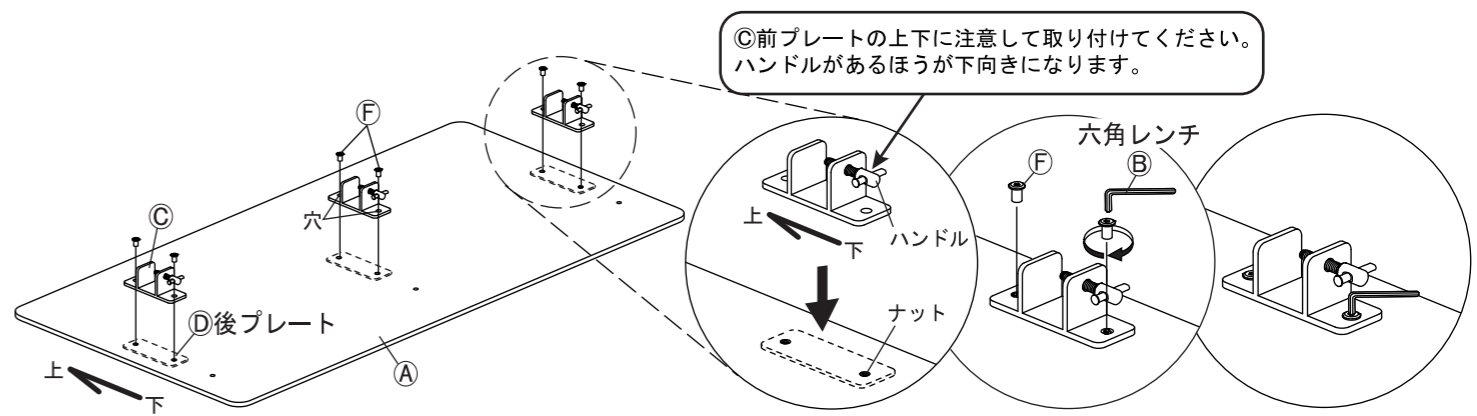
デスク

上  
下

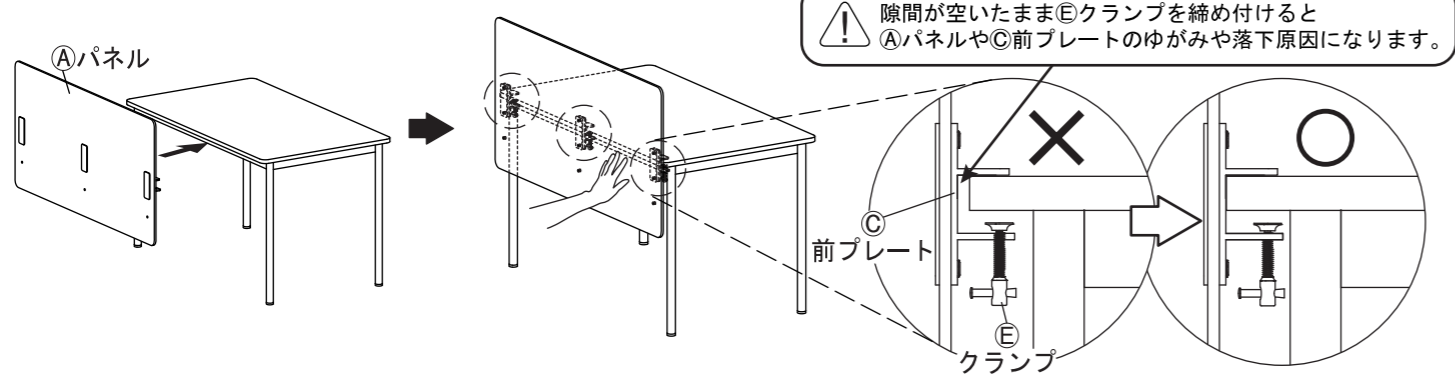
上  
下

上  
下

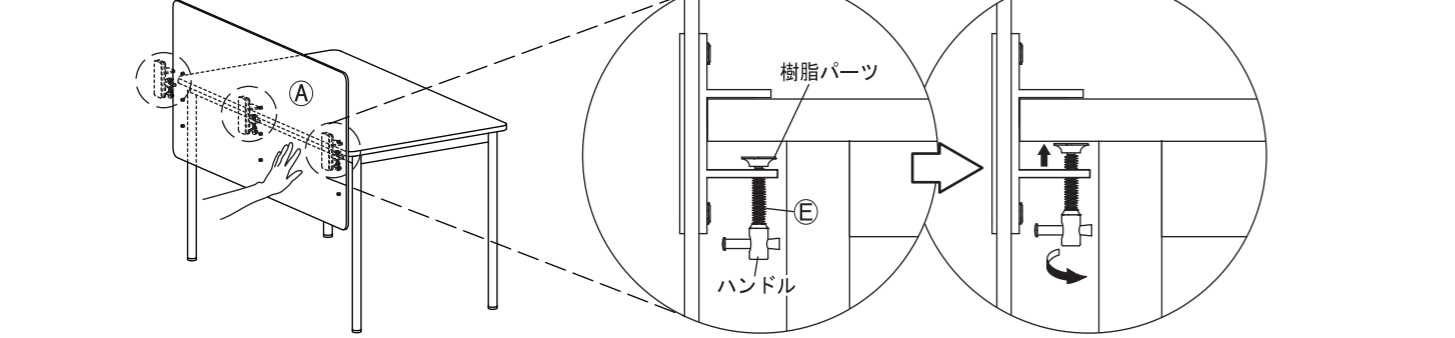
**3** ④後プレートのナットに合わせ、③前プレートを①パネルの上に設置します。その後、③前プレートと④後プレートを⑥六角穴付きJナットで②六角レンチを使って締め付けてください。



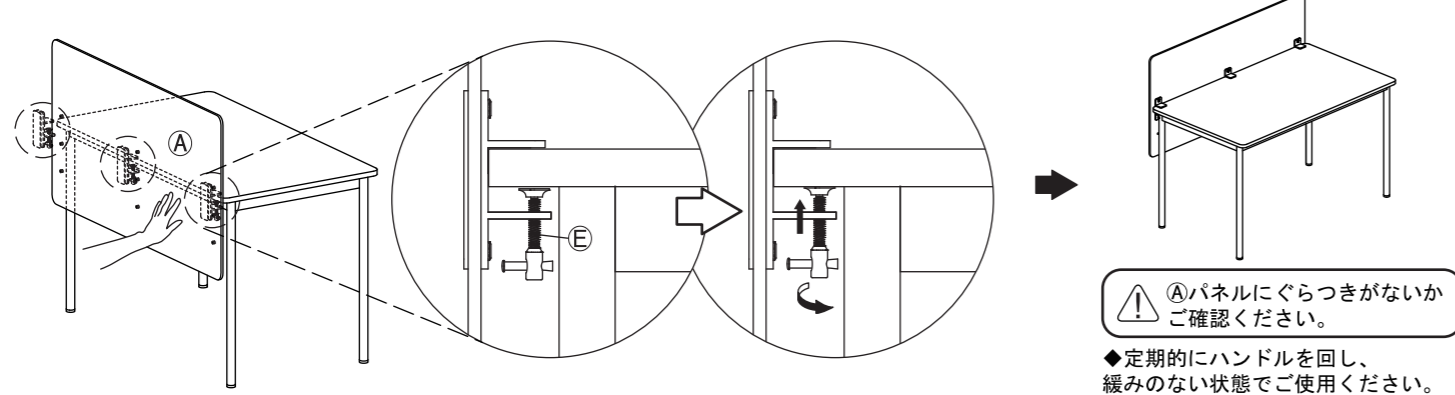
4 デスクに取り付けます。  
3で取り付けした固定金具をデスクに差し込み、天板とC前プレートとの間に隙間があかないよう  
Aパネルを手で押さえてください。



5 Aパネルを手で支えながら、全てのEクランプの樹脂パーツが天板に軽く触れる程度にEクランプのハンドルを回してください。

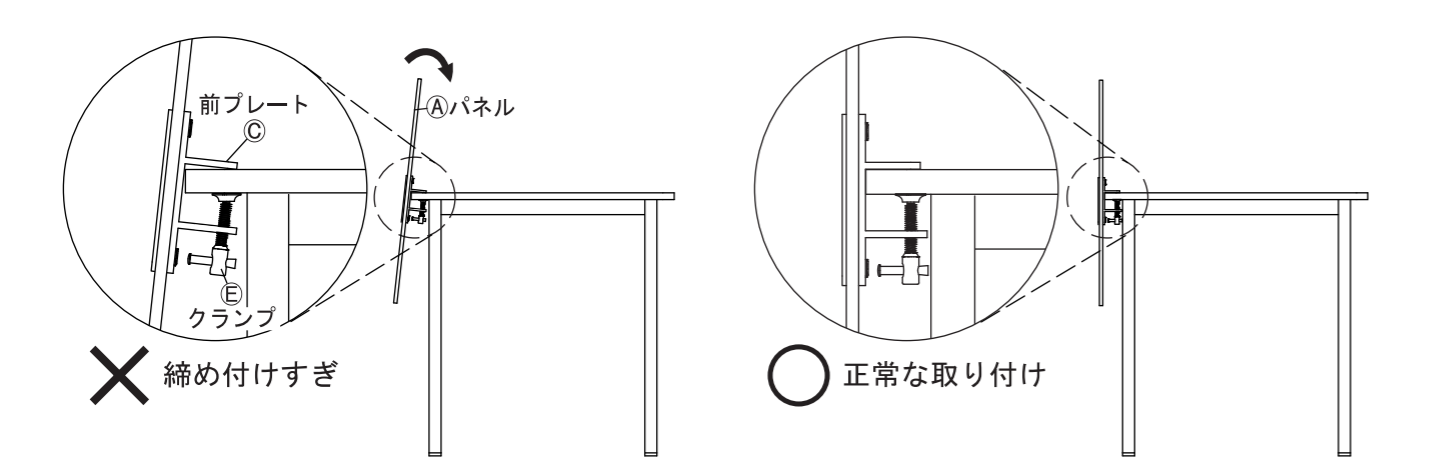


6 Eクランプの樹脂パーツが天板にぴったりつくまでEクランプのハンドルを回しデスクに固定されたことを確認してください。それ以上無理に回すとクランプが破損する恐れがあるのでご注意ください。  
※「デスク取り付け時の注意」をご参照ください。



⚠️ デスク取り付け時の注意

AパネルはEクランプを締め付けすぎると傾きが生じます。C前プレートが変形する原因にもなりますのでデスクへの取り付けの際は無理にEクランプを回さないようご注意ください。

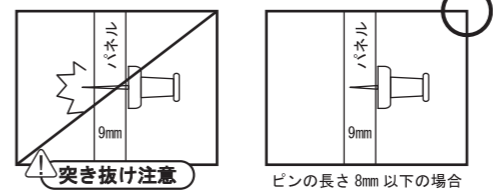


⚠️ 取扱上の注意

ご使用前にこの取扱上の注意をお読みになり正しくお使いください。またお読みになった後は、大切に保管してください。

安全のために必ずお守りください

- 天板厚 18mm ~ 35mm のデスクにのみ取り付けしてください。
- 有効奥行きが 45mm 未満のデスクには取り付けしないでください。外れてケガをすることがあります。
- 火気の側に近づけて設置しないでください。破損の原因となります。
- 各部のねじ類が緩んだ状態で使用しないでください。破損や転倒することがあります。
- 異常を発見したらそのまま使用せず、販売元に相談してください。破損や倒れてケガをすることがあります。
- 商品に乗ったり腰をかけたりにしないでください。倒れてケガをすることがあります。
- 用途以外には絶対に使用しないでください。思わぬ事故が発生することがあります。
- 分解や改造をしないでください。破損やケガをすることがあります。
- 傾斜のない平らな天板へ設置してください。
- パネルを取り付けたまま、デスクを移動させないでください。破損やケガをすることがあります。
- 安全上、構造上の理由により仕様を予告なく変更する場合があります。
- この表示を無視して誤った取扱いをしますと、死亡又は重傷を負ったり、傷害または物的損害が発生する可能性があります。
- 商品を移動させる際には、二人以上でゆっくり行ってください。段差などで破損する場合があります。
- 可動部に指を挟まないように気をつけてください。
- プッシュピンの種類によってはパネル（厚み9mm）を貫通する場合があります。ケガをすることがあります。プッシュピンがパネルの反対側へ突き抜けやすいよう十分にご注意ください。



使用上の注意

- ▲直射日光・暖房器具などの高熱を避けてください。変色・変形することがあります。
- ▲湿気の多いところに設置しないでください。腐食・変色・変形することがあります。
- ▲板面に硬いものをぶつけたりしないでください。破損する事があります。
- ▲屋外や水がかかるような場所でのご使用は避けてください。変色・変形することがあります。
- ▲水をこぼした場合は放置せずすみやかに拭き取ってください。
- ▲子どもに操作移動をさせないでください。破損やケガをすることがあります。

お手入れ方法

- ◆汚れを落とす場合は、から拭きするか固く絞った濡れぞうきんで拭いてください。
- ◆シンナー、アルコール、漂白剤等の使用は避けてください。変色・変形の原因となり、塗装が剥がれる場合があります。
- ◆ベンジン・ガソリン・酸・磨き粉・金属たわし・熱湯などの使用は避けてください。表面を傷つけることがあります。
- ◆板面上で筆記をしないでください。板面が汚れる原因となります。
- ◆接着剤等を板面に使用しないでください。
- ◆ねじ類は必ず増し締めをしてください。

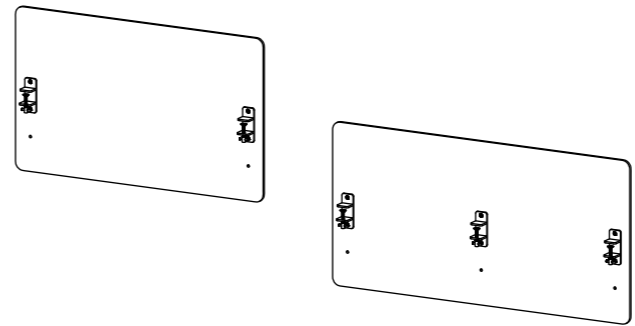
⚠️ 商品チェック

当社製品をお買い上げいただき、誠にありがとうございます。安全に長くお使い頂くために、お客様自身での製品チェックにご協力をお願い致します。

不良により返品や交換をご希望される場合は、問題箇所とお客情報をご記入の上 FAX 頂くか、お電話にて弊社お客様相談室までお問い合わせください。

☑️ チェック項目

品質向上にご協力いただきありがとうございます。安全にお使いいただくため、下記項目は定期的にご確認ください。



- 本体に破損や変色・変形は見当たらないか  
…異常を発見した場合はお問い合わせください。
- 完成図との相違は見当たらないか  
…安全にお使い頂くため、取扱上の注意は必ずお守りください。
- 板面に傾きはないか  
…クランプのねじがしっかりと締め付けられているか確認し、定期的に増し締めしてください。

その他問題事項があった場合、枠内へのご記入をお願い致します。  
ご協力いただきありがとうございました。

ご氏名  
お電話番号  
FAX番号

月曜日-金曜日(祝日を除く)  
AM9:00~PM5:00  
アール・エフ・ヤマカワ株式会社  
お客様相談室  
☎0120-204-208  
FAX 059-256-5333

申込番号  
品名  
商品番号  
お買上日  
お買上サイト名

フェルトデスクトップパネルハイ  
年 月 日