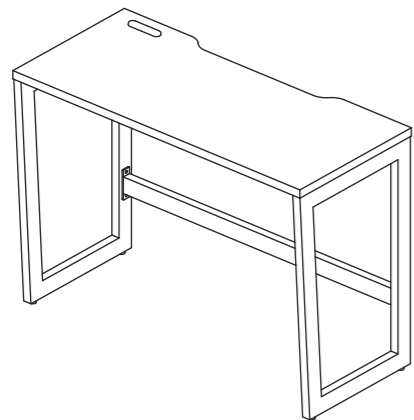


組立の目安
20分

リスム デスク W1000×D450 組立説明書

RFFLD-1045WH (NA, DM) (BK) -T (-L)



組み立て方やお手入れに困ったら
アールエフヤマカワ お客様相談室



この商品は3つに分けて梱包されています。
梱包 1...RFFLD-1045WH (NA, DM) -T
梱包 2...RFFLD-1045WH (BK) -L
梱包 3...NC-1522-B

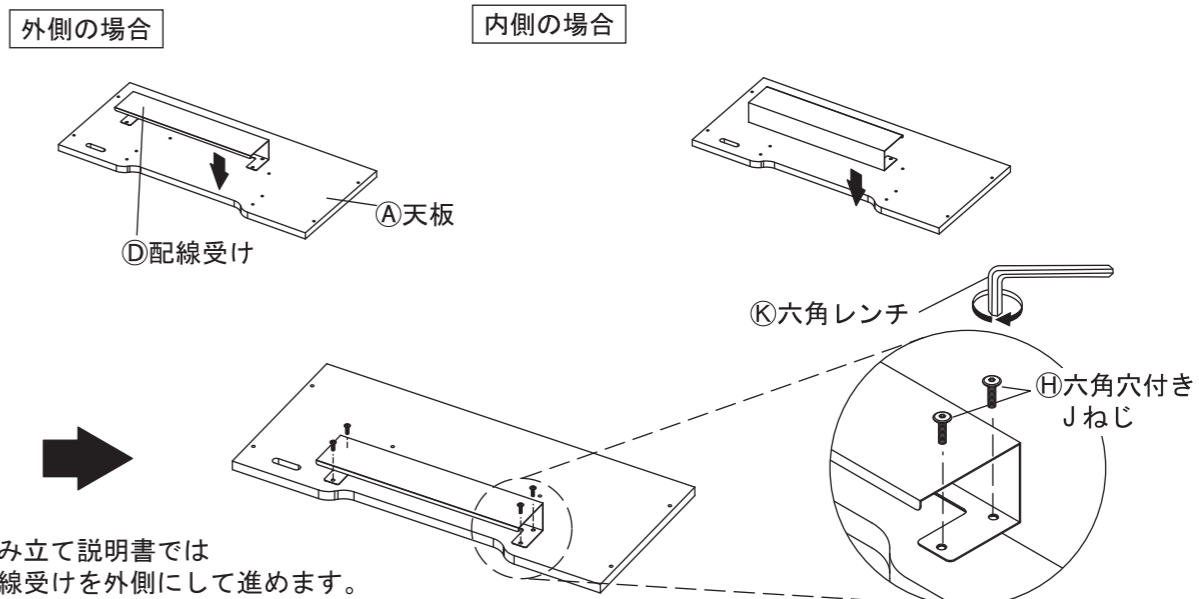
※配線受けの向きはお好みでお選び頂けます。

部材一覧

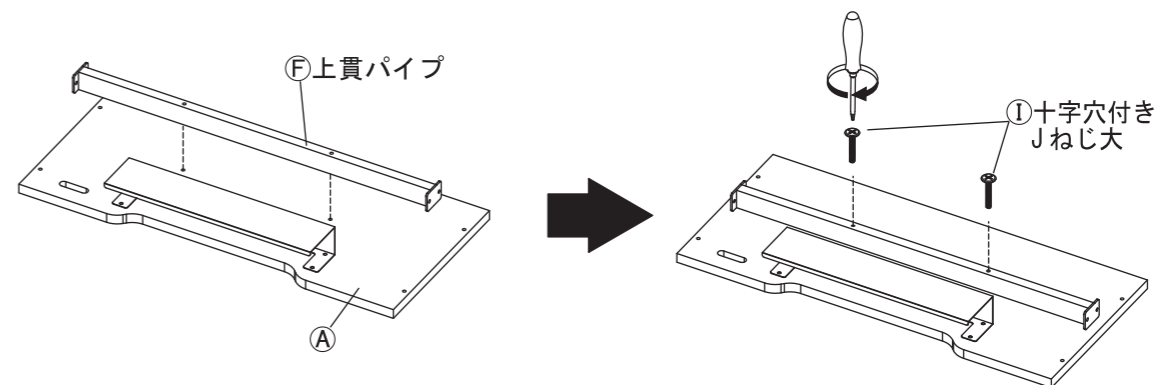
※部品の個数を参照し、不足や不具合がないかをご確認ください。不足や不具合があった場合は配送いたします。電話にて部品名をお伝えください。

①天板 ×1 コンセント取付穴 梱包 1	②左脚部 ×1 アジャスター取付済 梱包 2	③右脚部 ×1 アジャスター取付済 梱包 2	④配線受け ×1 梱包 2	⑤フック ×1 梱包 2
⑥上貫パイプ ×1 貫通穴有 梱包 2	⑦下貫パイプ ×1 梱包 2	⑧六角穴付き Jねじ ×4 (M6×12) 梱包 2	⑨十字穴付き Jねじ大 ×6 (M6×65) 梱包 2	⑩十字穴付き Jねじ小 ×8 (M6×12) 梱包 2
⑪六角レンチ ×1 梱包 2	⑫コンセント ×1 別梱包 梱包 3	⑬クリップ ×2 梱包 3	⑭十字穴付き 皿タッピングねじ ×2 (M3×16) 梱包 3	

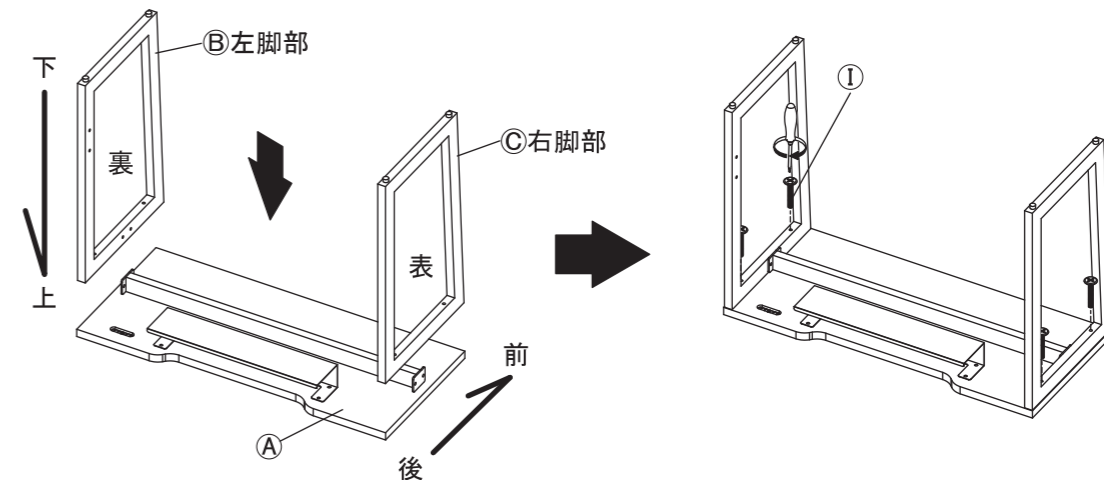
- ①配線受けはお好みで向きを取り付け可能です。
 ②天板に①配線受けを取り付けます。
 ③六角レンチを使い、④六角穴付き Jねじをしっかりと締め付けてください。



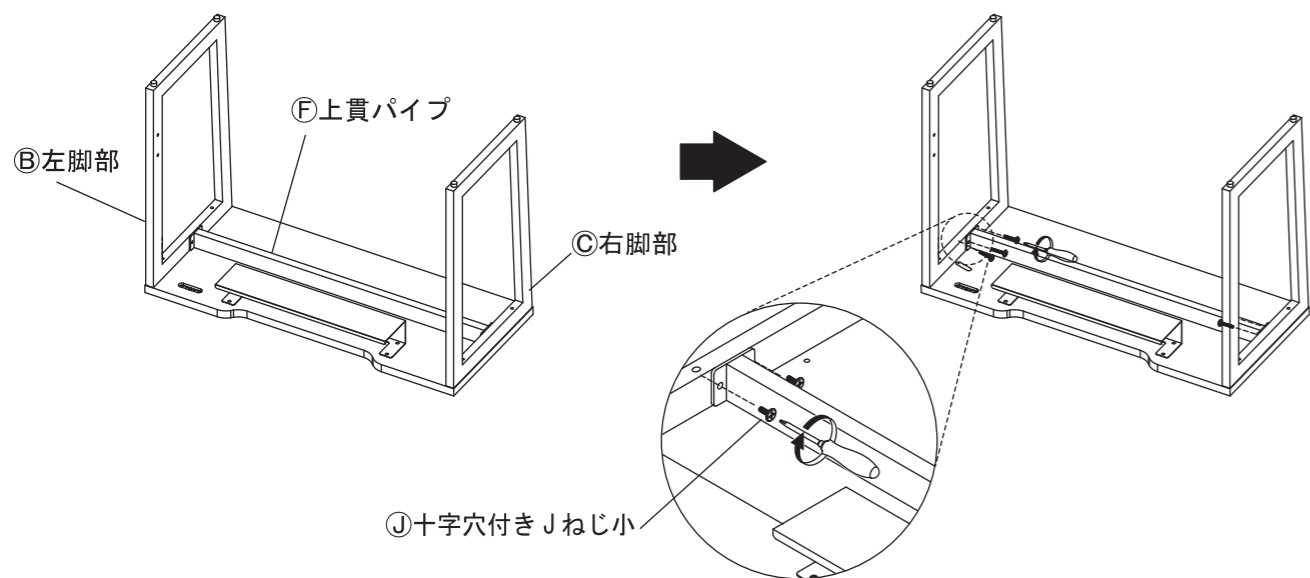
- ⑤天板に⑥上貫パイプを取り付けます。
 プラスドライバーを使い、⑦十字穴付き Jねじ大を2カ所にゆるめに組み付けてください。※⑥で増し締めを行います。



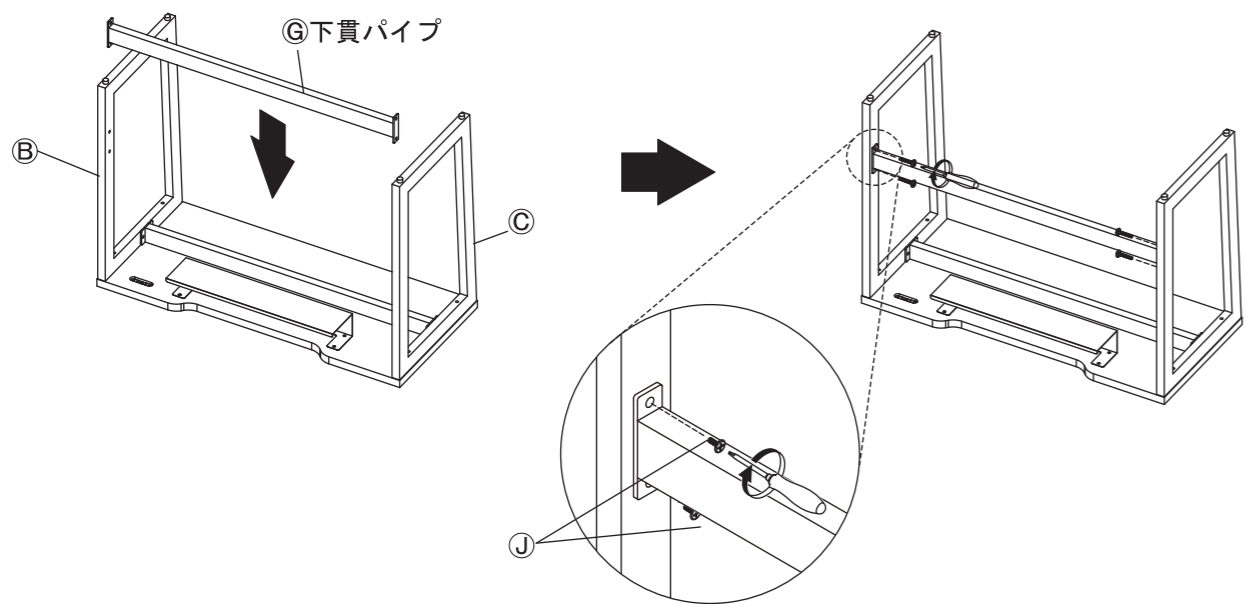
- ②で組み付けた①天板に③左右脚部を取り付けます。
 プラスドライバーを使い、⑧十字穴付き Jねじ大を4カ所にゆるめに組み付けてください。※⑥で増し締めを行います。



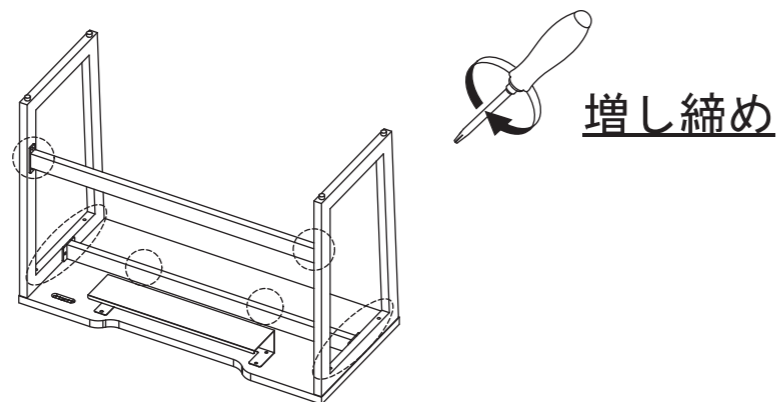
4 ⑥上貫パイプを⑧⑨左右脚部に取り付けます。
プラスドライバーを使い、⑩十字穴付きJねじ小で4カ所にゆるめに組み付けてください。※6で増し締めを行います。



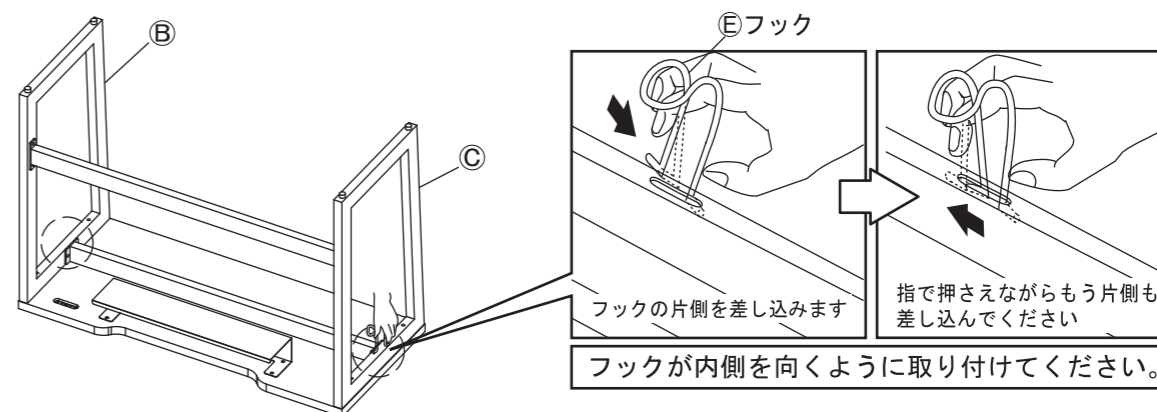
5 ⑥下貫パイプを⑧⑨左右脚部へ取り付けます。
プラスドライバーを使い、⑩十字穴付きJねじ小で4カ所にゆるめに締めてください。※6で増し締めを行います。



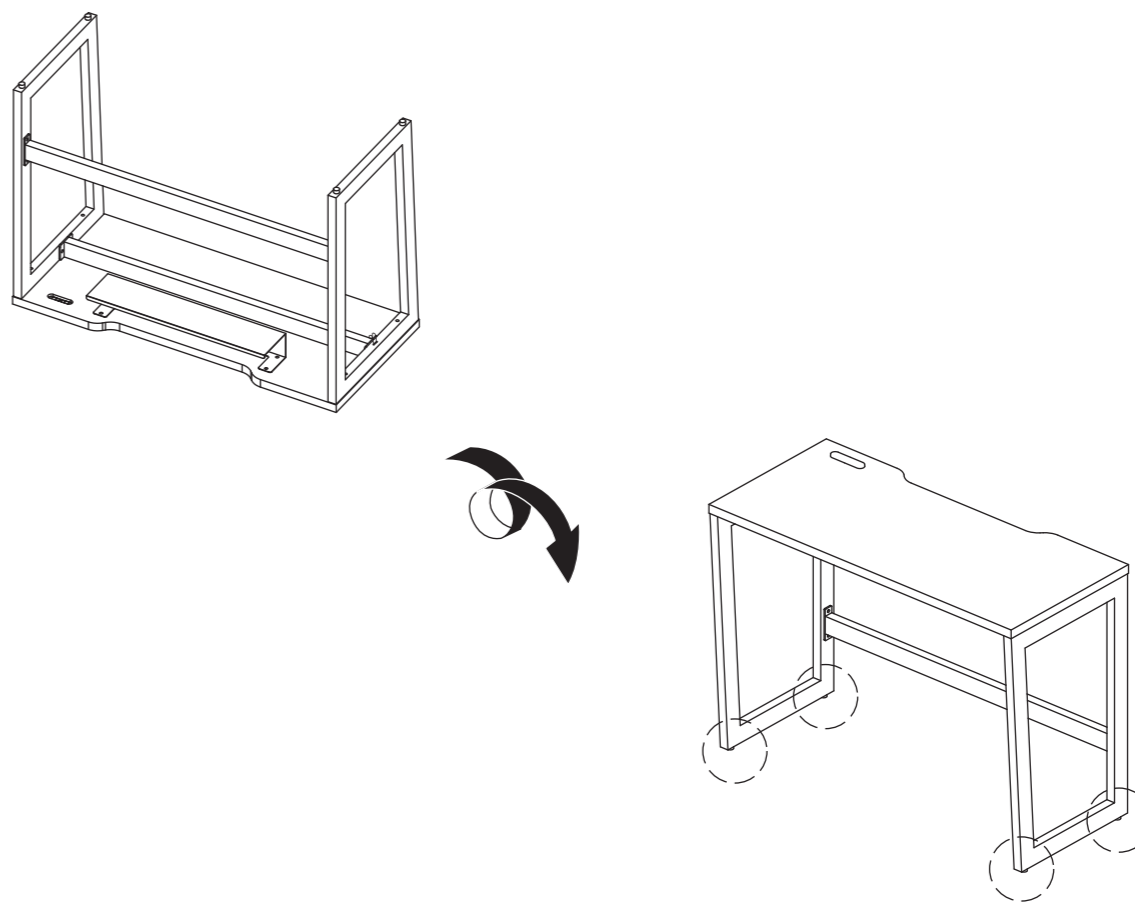
6 全てのねじをプラスドライバーでしっかりと最後まで増し締めしてください。



7 ⑧左脚部か⑨右脚部のお好みの位置に⑤フックを取り付けます。
図のようにして差し込んでください。

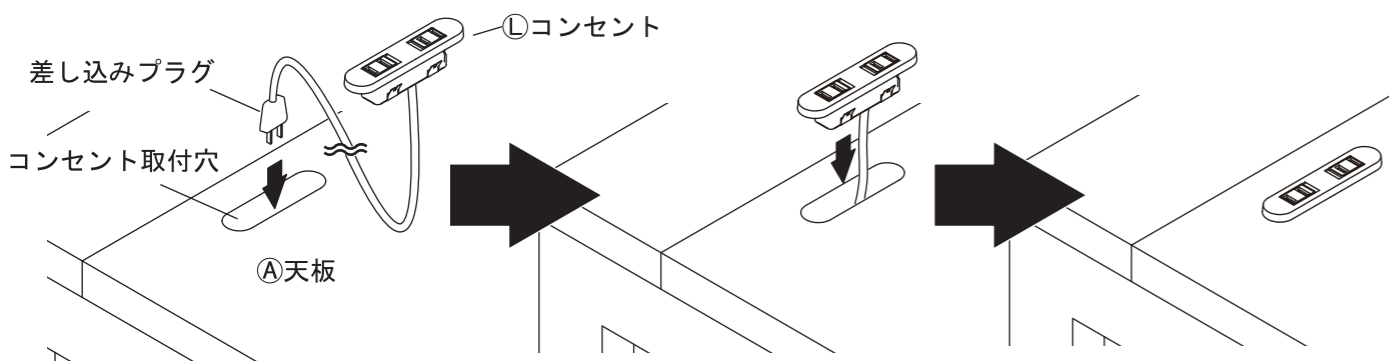


8 図のように、2人以上で慎重に起こしてください。
その後、アジャスターを回し、天板が床と水平になるように調整してください。



9

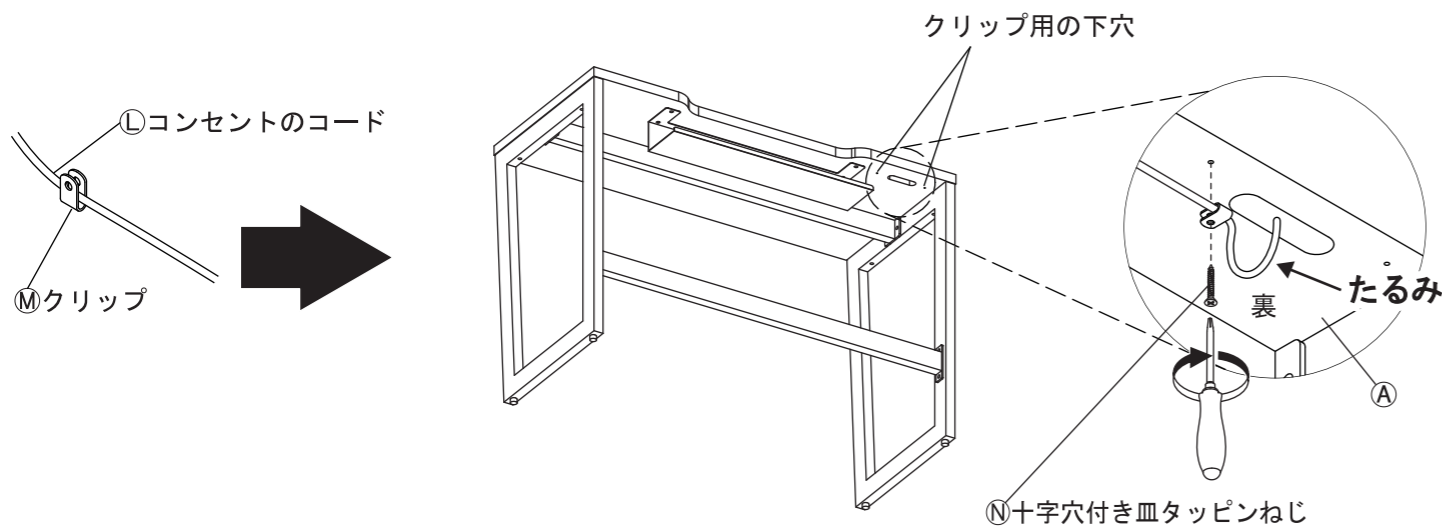
- ①天板に②コンセントを取り付けます。
- ③天板にあるコンセント取付穴に②コンセントの差し込みプラグとコードを通してください。
- その後、②コンセントを①天板にしっかり差し込んでください。



10

- ④コンセントのコードを⑤天板のクリップ用の下穴に固定します。
- ⑥クリップに④コンセントのコードを通してください。
- その後、コードを一部たるませてからプラスドライバーを使用し、⑦十字穴付き皿タッピンねじで⑤天板の裏側にしっかり締め付けてください。

※クリップ用の下穴は2カ所あります。使用する下穴は、お好みでお選びいただけます。



組立上の注意
コンセントの断線・故障の恐れがあるため、必ずコードをたるませて組付けてください。

取扱上の注意

ご使用前にこの取扱上の注意をお読みになり正しくお使いください。またお読みになった後は、大切に保管してください。

安全のために必ずお守りください

- 積み重ねて保管しないでください。倒れてケガをすることがあります。
- 外周部に片寄って重いものを載せないでください。倒れてケガをすることがあります。
- 火気の側に近づけて設置しないでください。火災の原因となります。
- 耐荷重以上のものを載せないでください。破損の原因となります。
- 各部のねじ類が緩んだ状態で使用しないでください。破損や転倒することがあります。
- 異常を発見したらそのまま使用せず、販売元に相談してください。破損や倒れてケガをすることがあります。
- 商品に乗ったり腰をかけたたりしないでください。倒れてケガをすることがあります。
- 用途以外には絶対に使用しないでください。思わぬ事故が発生することがあります。
- 分解や改造をしないでください。破損やケガをすることがあります。
- 傾斜のない平らな場所へ設置してください。
- 物を載せたまま移動しないでください。破損やケガをすることがあります。
- 安全上、構造上の理由により仕様を予告なく変更する場合があります。
- 商品を移動させる際は、二人以上でゆっくり行ってください。段差などで破損する場合があります。
- ご使用前にアジャスターを床に合わせて高さ調節してください。アジャスターの調整時は手や足を挟まないように気をつけてください。
- この表示を無視して誤った取扱いをしますと、死亡又は重傷を負ったり、傷害または物的損害が発生する場合があります。その場合の責任は負いかねますのでご了承くださいますようお願いいたします。

使用上の注意

- ▲直射日光・暖房器具などの高熱を避けてください。変色・変形することがあります。
- ▲湿気の多いところに設置しないでください。腐食・変色・変形することがあります。
- ▲板面に硬いものを落としたり、ぶつけたりしないでください。破損することがあります。
- ▲加熱した鍋やヤカンなどを直接置かないでください。
- ▲屋外や水がかかるような場所での使用は避けてください。変色・変形することがあります。
- ▲液体物が付着した場合は、放置せずすみやかに拭き取ってください。化粧面が変色、変形する場合があります。
- ▲ご使用の環境により、床面にアジャスター・キャスター等の商品接触による変色や跡が付くことがあります。特にフローリングやクッションフロアでご使用の際はご注意ください。

お手入れ方法

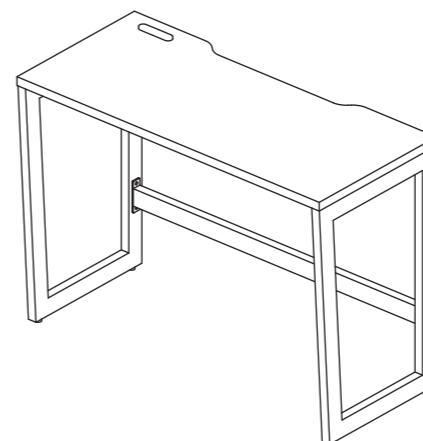
- ◆汚れを落とす場合は、から拭きするか固く絞った濡れぞうきんで拭いてください。
- ◆汚れがひどい場合は、薄めた中性洗剤で汚れを落とし、固く絞った濡れぞうきんで拭き取り、そのあと乾燥した布で水分を十分拭き取ってください。
- ◆シンナー等の使用は避けてください。変色・変形の原因となり、塗装が剥がれる場合があります。
- ◆ねじ類は必ず増し締めをしてください。

⚠ コンセントに同封されている取扱上の注意も合わせてご確認ください。

商品チェック

当社製品をお買い上げいただき、誠にありがとうございます。安全に長くお使い頂くために、お客様ご自身での製品チェックにご協力をお願い致します。

不良により返品や交換をご希望される場合は、問題箇所とお客情報をご記入の上 FAX 頂くか、お電話にて弊社お客様相談室までお問い合わせください。



✓ チェック項目

品質向上にご協力いただきありがとうございます。安全にお使いいただくため、下記項目は定期的にご確認ください。

- 本体に破損や変色・変形は見当たらないか
…異常を発見した場合はお問い合わせください。
- 脚部・天板に隙間はないか
…ねじが正常に締結されているかをご確認ください。
- 完成図との相違は見当たらないか
…安全にお使い頂くため、取扱上の注意は必ずお守りください。

その他問題事項があった場合、枠内へのご記入をお願い致します。
ご協力いただきありがとうございました。

ご氏名	
お電話番号	
FAX番号	

月曜日-金曜日(祝日を除く) AM9:00~PM5:00 アール・エフ・ヤマカワ株式会社 お客様相談室	☎ 0120-204-208 FAX 059-256-5333
申込番号	
品名	リスム デスク W1000×D450
商品番号	
お買上日	年 月 日
お買上サイト名	

組み立て方やお手入れに困ったら

アールエフヤマカワ お客様相談室



＜品質表示＞

外形寸法 (mm)	幅	奥行き	高さ
RFFLD-1045WH (NA, DM) (BK) -T (-L)	1000	450	720
耐荷重	約 40kg (均等荷重)		
材質	甲板の表面材 合成樹脂化粧パーティクルボード (メラミン樹脂)		
脚部・フレーム・配線受け	金属 (鋼) (粉体塗装)		
アール・エフ・ヤマカワ株式会社 ☎0120-204-208			