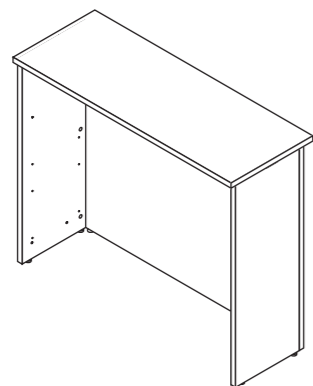
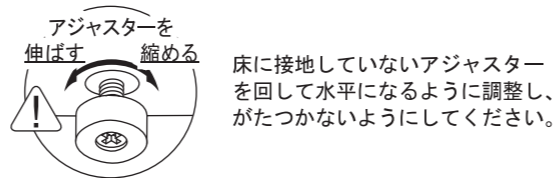


20min  
組立の目安

ハイカウンター W900(1200) × D450 / オプション棚板 組立説明書  
RFHC-900(1200) (-OPT) W(DM2, NJ)

組立て方がわからない?  
お手入れに困ったら?

オールエフヤマカワ FAQ 検索



部材一覧

※部品の個数を参照し、不足や不具合がないかをご確認ください。不足や不具合があった場合は配送いたします。電話にて部品名をお伝えください。

<p>Ⓐ 背板 × 1</p>	<p>Ⓑ 左側板 × 1</p>	<p>Ⓒ 右側板 × 1</p>	<p>Ⓓ 41 ジョイントシャフト × 6</p>	
<p>Ⓔ L 型金具 × 5</p>	<p>Ⓕ 十字穴付きトラスねじ × 10 (M6 × 12)</p>	<p>Ⓖ 穴隠しシール × 14</p>	<p>Ⓗ 天板 × 1</p>	<p>Ⓙ 六角レンチ × 1</p>
<p>⓫ 十字穴付き J ねじ × 2 (M6 × 38)</p>	<p>⓬ 六角穴付き J ナット × 2 (M6 × 22)</p>	<p>⓪ 十字穴付き J ねじ・⓬ 六角穴付き J ナット・⓫ 六角レンチは本商品の 2 台以上の連結、または、本商品とハイカウンターコーナー（別売り）と連結する際に使用します。</p>		

重要 ジョイントシャフトとカムロックの正しい締め付け方法

本商品には **ジョイントシャフト** と **カムロック** を使用して組み立てを行う工程がございます。以下の説明を最後までよくお読みのうえ、組み付けを行ってください。

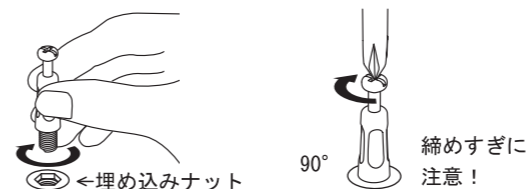
1. ジョイントシャフトの取り付け

※商品に同梱されているジョイントシャフトの種類をご確認のうえ、下記に示す方法で取り付けを行ってください。

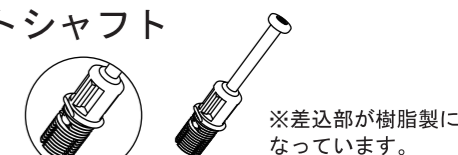
ジョイントシャフト

※商品によってジョイントシャフトの形状が異なる場合がありますが、使用上問題ございません。

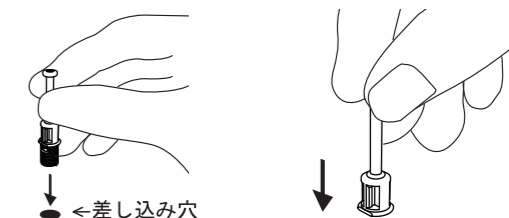
ジョイントシャフトを板面の埋め込み(鬼目)ナットに回し入れます。手で回し入れたあと、プラスドライバーを使用して90度ほど増し締めしてください。



差込ジョイントシャフト



ジョイントシャフトを指定の板面穴に差し込みます。隙間が無いように最後まで差し込んでください。



適切な取り付け

ボルト部分のみが完全に隠れるように回し入れてください。



最後まで入っていない

抜けや歪みの原因となります。



締めすぎ・差し込みすぎ

ジョイントシャフトや埋め込みナットが破損する恐れがあります。

2. ジョイントシャフトの挿入

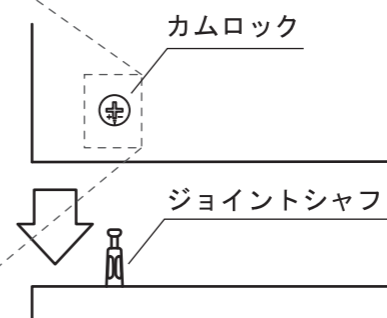
板面に取り付けられているカムロックに、ジョイントシャフトを差し込みます。

カムロックには+又は▲矢印もしくはその両方が刻印されています。



この印をジョイントシャフト側に向けて差し込んでください。

取り付ける板面を平行に持ち、垂直に真っ直ぐ差し込みます。



適切な差し込み

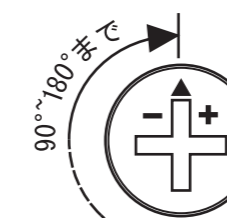
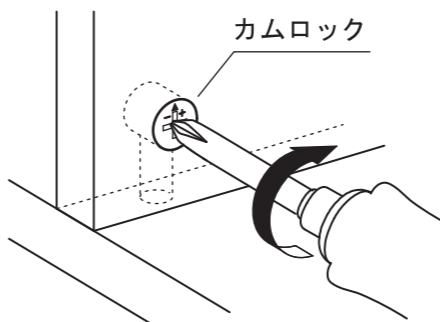


隙間が空いている

正常に固定できません。

3. ジョイントシャフトとカムロックの固定

プラスドライバーを使用し、カムロックを時計回りに回転させます。回し始めから90°~180°程度で、カムロックがジョイントシャフトとかみ合って固定されます。



正常な締め付け

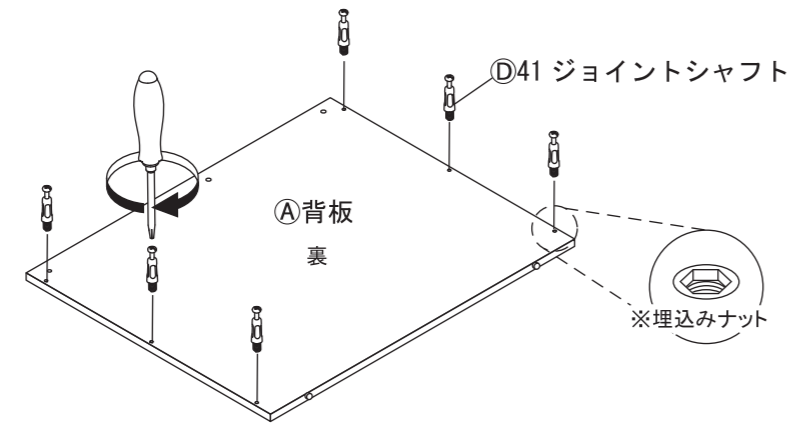


締めすぎ

無理に回すと破損の原因となります

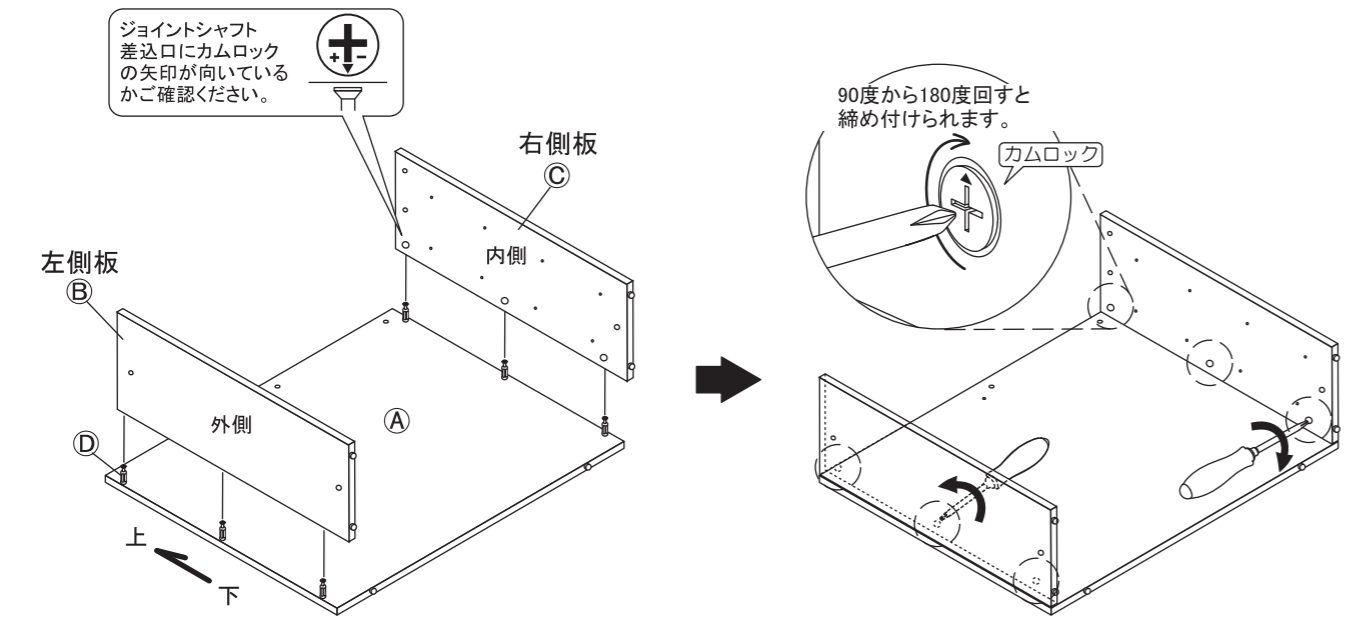
1

①背板に④1 ジョイントシャフトを回し入れてください。  
※ジョイントシャフト取り付け部分にはナットが埋め込まれています。  
■ページ2の「ジョイントシャフトとカムロックの正しい締め付け方法」をご参照ください。



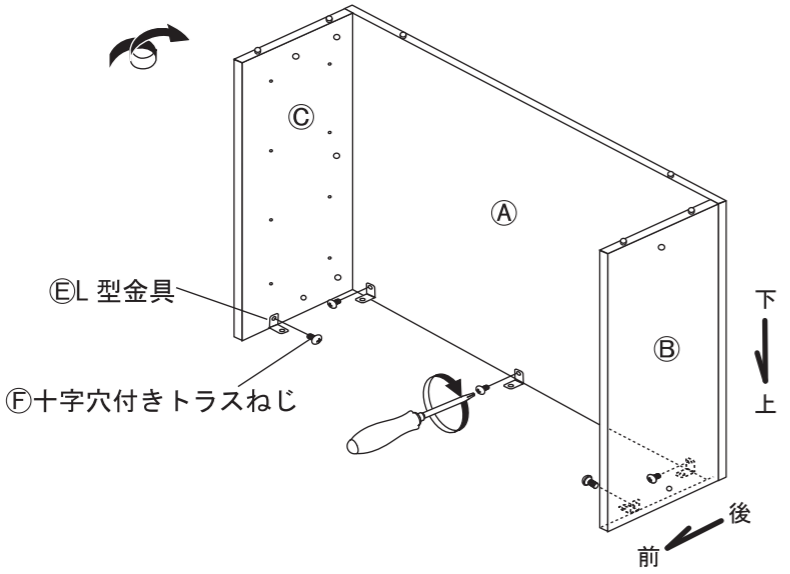
2

①背板の④1 ジョイントシャフトを②左側板と③右側板の横穴に差し込みます。  
その後、②左側板と③右側板のカムロックを締め付けてください。  
■ページ2の「ジョイントシャフトとカムロックの正しい締め付け方法」をご参照ください。



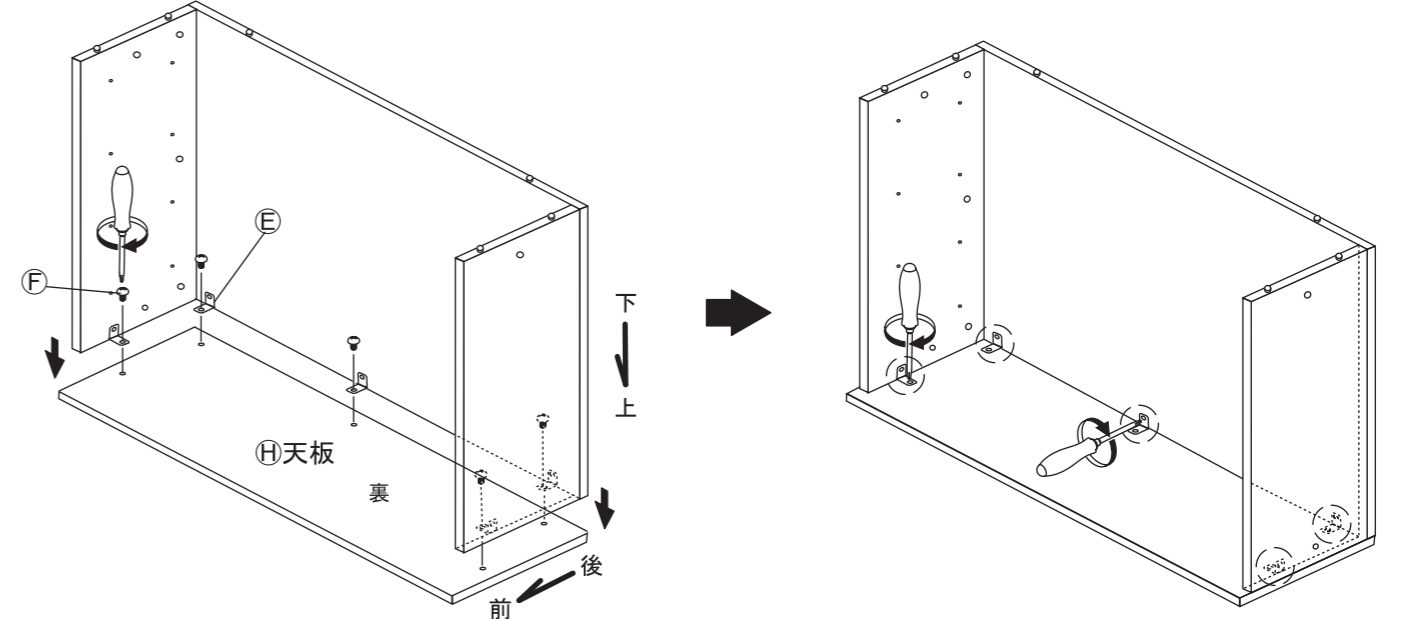
3

2で組み付けた本体を2人以上で起こし、①背板②左側板と③右側板に、  
④十字穴付きトラスねじで⑤L字金具を緩めに取り付けてください。



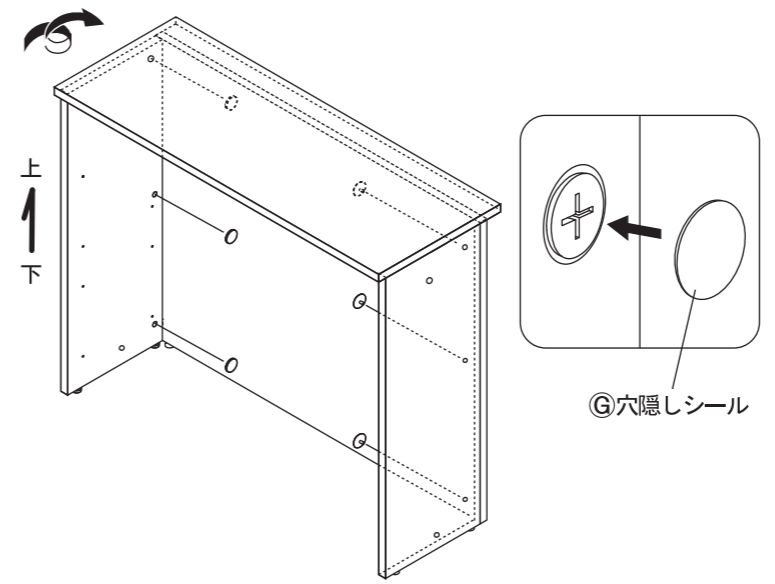
4

①天板の裏面に3で組み付けた本体を2人以上で持ち上げて乗せます。  
④十字穴付きトラスねじで⑤L字金具を固定してください。  
その後プラスドライバーを使い、全ての④十字穴付きトラスねじをしっかりと締め付け直してください。



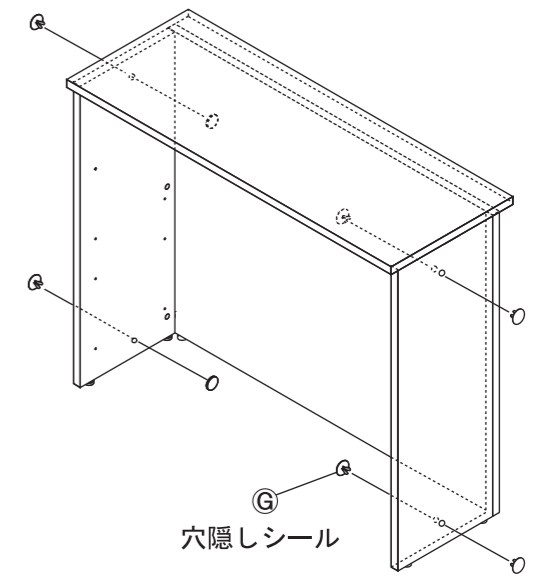
5

図のように2人以上で慎重に起こしてください。  
②③左右側板の全てのカムロックに  
④穴隠しシールを貼り付けてください。



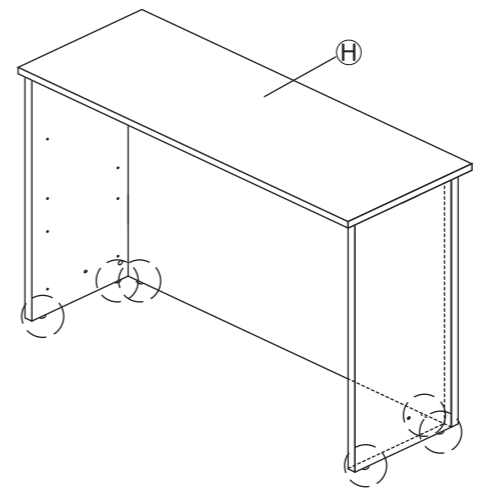
6

②③左右側板の連結用の貫通穴にも  
④穴隠しシールを貼り付けてください。



7

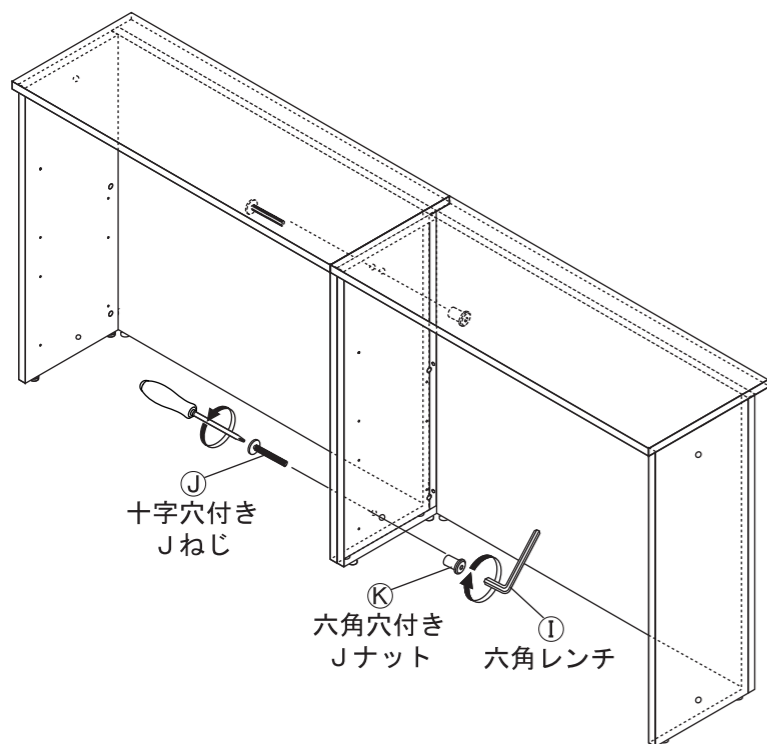
設置場所で①天板が床と平行になるように、アジャスターを回して調整してください。



床に接地していないアジャスターを回して水平になるように調整し、  
がたつかないようにしてください。

ハイカウンター 本体 連結方法

6で取り付けした④穴隠しシールをカウンターを連結させる側板から剥がします。その後、図のように①十字穴付きJねじと、⑥六角穴付きJナットを①六角レンチとプラスドライバーを使って締め付けてください。

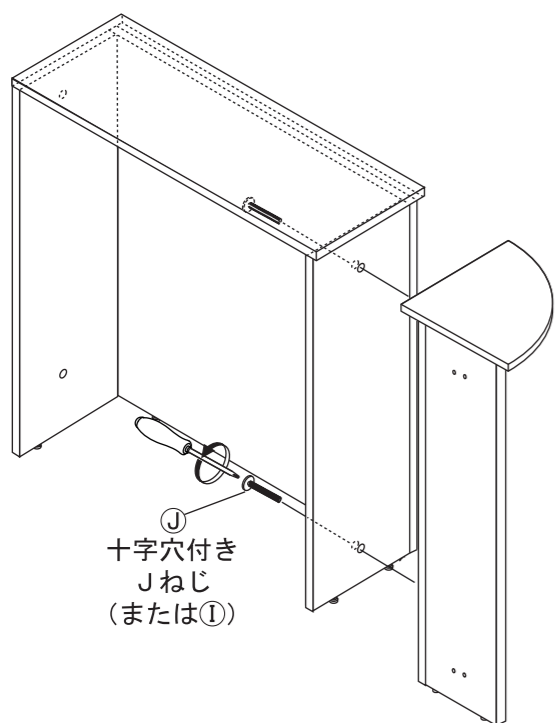


ハイカウンター付属の余りのねじについて

ハイカウンター本体を2台以上ご購入の場合、①十字穴付きJねじと、⑥六角穴付きJナットが余ります。こちらは予備として保管してください。

ハイカウンターコーナー連結方法

6で取り付けした④穴隠しシールをカウンターを連結させる側板から剥がします。その後、図のように①十字穴付きJねじ（または、ハイカウンターコーナー付属の①十字穴付きJねじ）をプラスドライバーで締め付けてください。  
※ハイカウンターコーナー側板には連結用のナットが埋め込まれています。



ハイカウンター付属の余りのねじについて

ハイカウンターコーナー（別売）との組み合わせによりハイカウンターに付属されている①十字穴付きJねじと⑥六角穴付きJナットが余ります。使用しないねじは予備として保管してください。



- ・本商品 1台
- ・ハイカウンターコーナー（別売）1台
- ①十字穴付きJねじが2本
- ⑥六角穴付きJナットが2本余ります。
- ・本商品 2台
- ・ハイカウンターコーナー（別売）1台
- ①十字穴付きJねじが2本
- ⑥六角穴付きJナットが4本余ります。

ハイカウンターコーナー付属のねじについて

ハイカウンターコーナー（別売）に付属されている①十字穴付きJねじでも連結することができます。使用しない場合は予備として保管してください。

ハイカウンターコーナー（別売）の組立説明書もご参照ください。

① 十字穴付きJねじ ×2  
(M6×38)

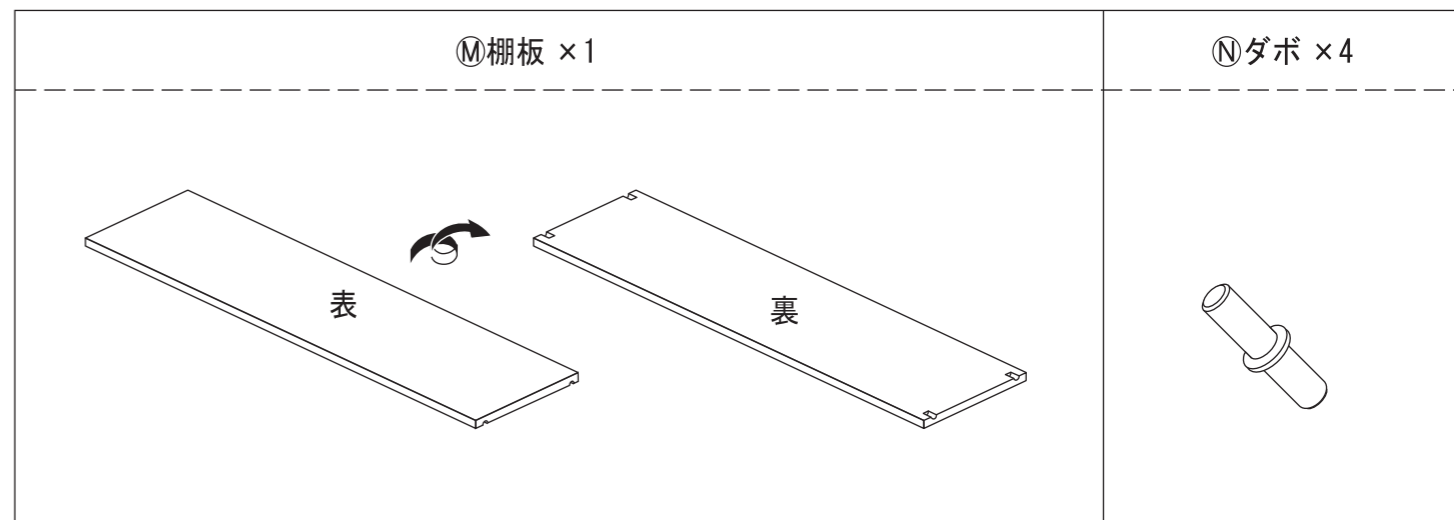


ハイカウンターコーナー取説部材一覧 1

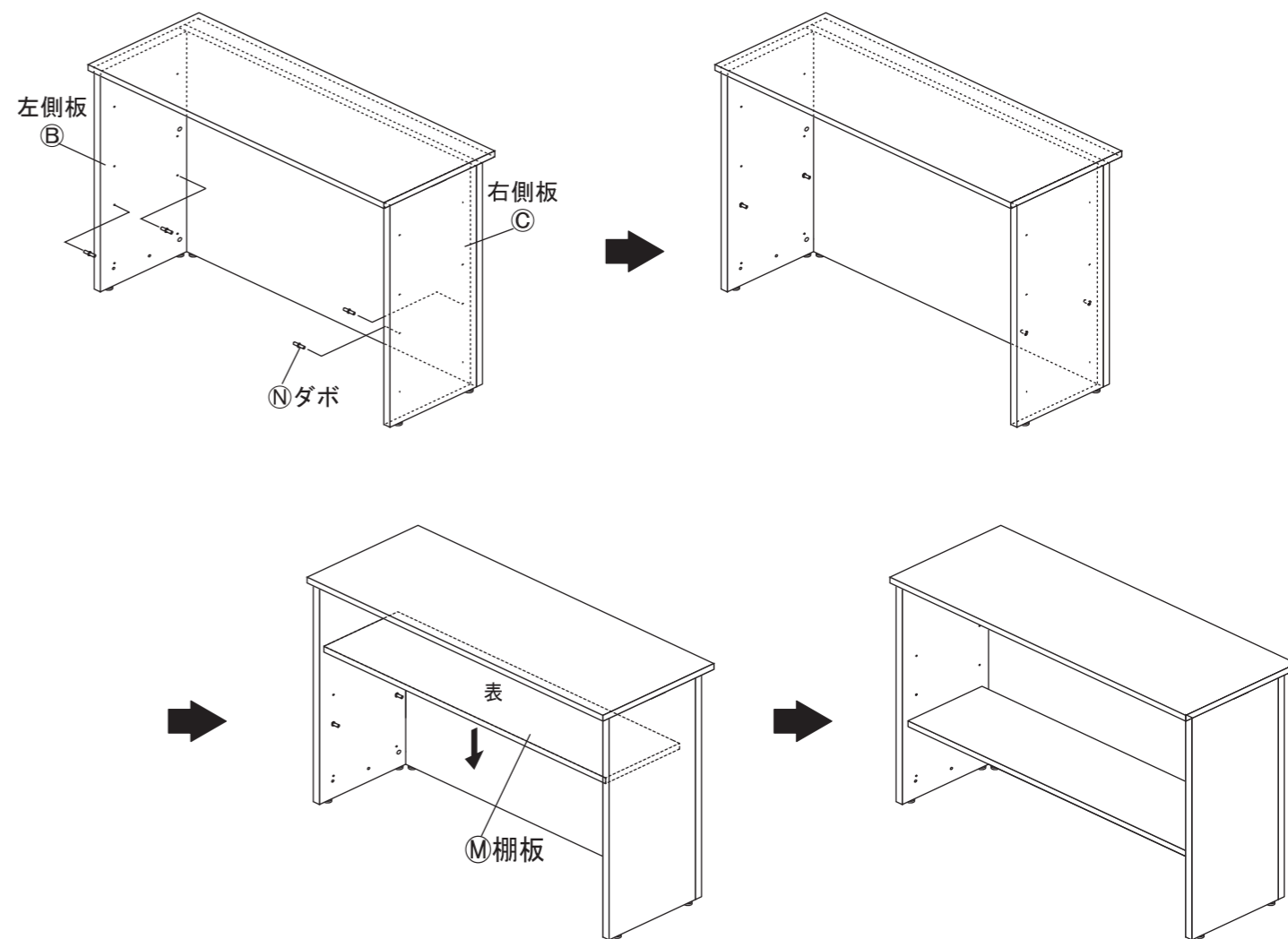
オプション 棚板（別売）

部材一覧

※部品の個数を参照し、不足や不具合がないかをご確認ください。不足や不具合があった場合は配送いたします。電話にて部品名をお伝えください。



③④左右側板のダボ穴に④ダボを差し込みます。その後、④ダボに④棚板をのせてください。





## 取扱上の注意

ご使用前にこの取扱上の注意をお読みになり正しくお使いください。  
またお読みになった後は、大切に保管してください。

### 安全のために必ずお守りください

- 積み重ねて保管しないでください。倒れてケガをすることがあります。
- 外周部に片寄って重いものを載せないでください。倒れてケガをすることがあります。
- 火気の側に近づけて設置しないでください。火災の原因となります。
- 耐荷重以上のものを載せないでください。破損の原因となります。
- 各部のねじ類が緩んだ状態で使用しないでください。破損や転倒することがあります。
- 異常を発見したらそのまま使用せず、販売元に相談してください。破損や倒れてケガをすることがあります。
- 商品に乗ったり腰をかけたたりしないでください。倒れてケガをすることがあります。
- 用途以外には絶対に使用しないでください。思わぬ事故が発生することがあります。
- 分解や改造をしないでください。破損やケガをすることがあります。
- 傾斜のない平らな場所へ設置してください。
- 物を載せたまま移動しないでください。破損やケガをすることがあります。
- 安全上、構造上の理由により仕様を予告なく変更する場合があります。
- 商品を移動させる際は、二人以上でゆっくり行ってください。段差などで破損する場合があります。
- 可動部に指を挟まないように気をつけてください。
- ご使用前にアジャスターを床に合わせて高さ調節してください。アジャスターの調整時は手や足を挟まないように気をつけてください。
- この表示を無視して誤った取扱いをしますと、死亡又は重傷を負ったり、傷害または物的損害が発生する場合があります。その場合の責任は負いかねますのでご了承くださいますようお願いいたします。

### 使用上の注意

- ▲直射日光・暖房器具などの高熱を避けてください。変色・変形することがあります。
- ▲湿気の多いところに設置しないでください。腐食・変色・変形することがあります。
- ▲板面に硬いものを落としたり、ぶつけたりしないでください。破損することがあります。
- ▲加熱した鍋やヤカンなどを直接置かないでください。
- ▲屋外や水がかかるような場所での使用は避けてください。変色・変形することがあります。
- ▲液体物が付着した場合は、放置せずにすみやかに拭き取ってください。化粧面が変色、変形する場合があります。
- ▲ご使用の環境により、床面にアジャスター・キャスター等の商品接触による変色や跡が付くことがあります。特にフローリングやクッションフロアでご使用の際はご注意ください。

### お手入れ方法

- ◆汚れを落とす場合は、から拭きするか固く絞った濡れぞうきんで拭いてください。
- ◆汚れがひどい場合は、薄めた中性洗剤で汚れを落とし、固く絞った濡れぞうきんで拭き取り、そのあと乾燥した布で水分を十分拭き取ってください。
- ◆シンナー等の使用は避けてください。変色・変形の原因となり、塗装が剥がれる場合があります。
- ◆ねじ類は必ず増し締めをしてください。

組立て方がわからない?お手入れに困ったら?

アールエフヤマカワ FAQ

検索



腰掛けない



高熱を避ける



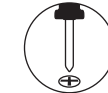
電動ドライバーを使用しない



指挟み注意



ねじを十分に締め付ける



プラスドライバー



2人以上で組立



布を敷く

### ＜品質表示＞

外形寸法 (mm)	幅	奥行き	高さ
RFHC-900W (DM2/NJ)	900	450	1000
RFHC-1200W (DM2/NJ)	1200	450	1000
RFHC-900-OPTW (DM2/NJ)	845	300	24
RFHC-1200-OPTW (DM2/NJ)	1145	300	24

### 耐荷重 (均等荷重)

天板	50kg
棚板	15kg

### 材質

天板	合成樹脂化粧パーティクルボード (メラミン樹脂)
幕板・側板	合成樹脂化粧繊維板 (メラミン樹脂)

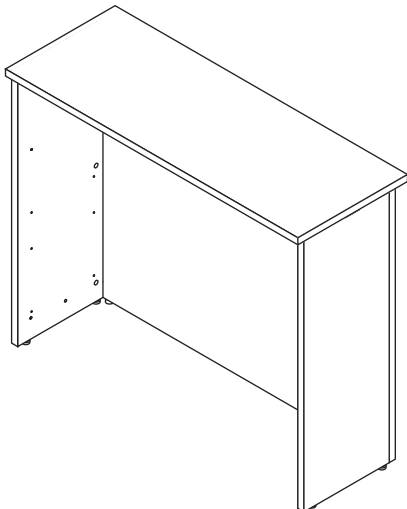
アール・エフ・ヤマカワ株式会社 ☎0120-204-208



## 商品チェック

当社製品をお買い上げいただき、誠にありがとうございます。  
安全に永くお使い頂くために、お客様自身での製品チェックにご協力をお願い致します。

不良により返品や交換をご希望される場合は、問題箇所とお客様情報をご記入の上 FAX 頂くか、お電話にて弊社お客様相談室までお問い合わせください。



### ☑ チェック項目

品質向上にご協力いただきありがとうございます。安全にお使いいただくため、下記項目は定期的にご確認ください。

#### 本体に破損や変色・変形は見当たらないか

…異常を発見した場合はお問い合わせください。

#### 全体にガタつきはないか

…天板と床が水平になるようにアジャスターを回して調整してください。

#### 完成図との相違は見当たらないか

…安全にお使い頂くため、取扱上の注意は必ずお守りください。

その他問題事項があった場合、枠内へのご記入をお願い致します。

ご協力いただきありがとうございました。

月曜日-金曜日(祝日を除く)  
AM9:00~PM5:00  
アール・エフ・ヤマカワ株式会社  
お客様相談室

☎0120-204-208  
FAX 059-256-5333

申込番号	
品名	ハイカウンター W900(1200)×D450 / オプション棚板
商品番号	
お買上日	年 月 日
お買上サイト名	