

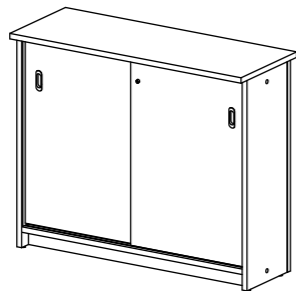
書庫型カウンターⅡ 組立説明書

RFHCSH2-1200DM (NJ, WH)-1 (2)

組立の目安
30分



組み立て方やお手入れに困ったら
アールエフヤマカワ お客様相談室



簡易施設のため、貴重品は保管しないでください。

この商品は2つに分けて梱包されています。
梱包1…RFHCSH2-1200DM (NJ, WH)-1
梱包2…RFHCSH2-1200DM (NJ, WH)-2

腰掛けない 高温を避ける 電動ドライバーの使用厳禁 ねじを十分に締め付ける

プラスドライバー必要 2人以上で組立 布の上で組立

部材一覧 ※部品の個数を参照し、不足や不具合がないかをご確認ください。不足や不具合があった場合は配送いたします。電話にて部品名をお伝えください。

<p>Ⓐ底板 ×1</p>	<p>Ⓑ背板 ×1</p>	<p>Ⓒ左側板 ×1</p> <p>アジャスターが取り付け済み</p>	<p>Ⓔ巾木 ×1</p>
		<p>Ⓓ右側板 ×1</p> <p>アジャスターが取り付け済み</p>	
<p>Ⓕ天井板 ×1</p>	<p>Ⓖ棚板 ×1</p>	<p>Ⓗ棚ダボ ×4</p>	<p>①ジョイントシャフト ×23</p> <p>①ジョイントシャフトには右図の3種類(1)~(3)がありますが、全て互換性を有しており機能に違いはありません。</p>
<p>Ⓙカムロックキャップ ×11</p>	<p>Ⓛ左引戸 ×1</p> <p>上部金具</p>	<p>Ⓜ右引戸 ×1</p> <p>上部金具</p>	<p>Ⓝ鍵 ×1組</p>
<p>Ⓚ穴隠しキャップ ×6</p>			<p>Ⓞ十字穴付きJねじ (M6×38) ×1</p>
			<p>Ⓟ六角穴付きJナット (M6×22) ×1</p>
			<p>Ⓠ六角レンチ ×1</p>

重要 ジョイントシャフトとカムロックの正しい締め付け方法

本商品には **ジョイントシャフト** と **カムロック** を使用して組み立てを行う工程がございます。以下の説明を最後までよくお読みのうえ、組み付けを行ってください。

1. ジョイントシャフトの取り付け

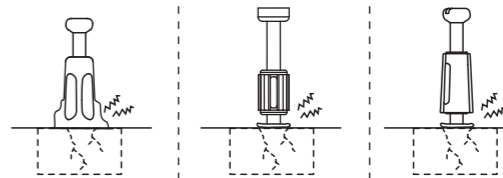
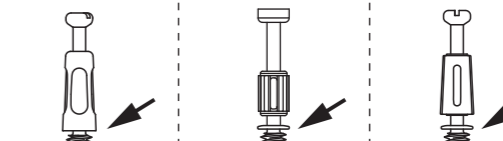
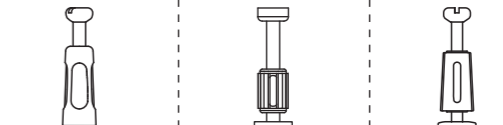
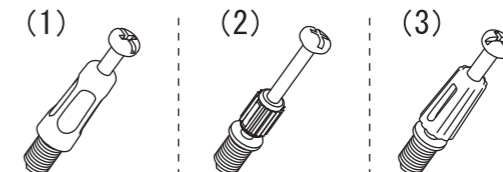
ジョイントシャフトを板面の埋め込み(鬼目)ナットに回し入れます。

商品に同梱されているジョイントシャフトの種類をご確認のうえ、下記に示す方法で取り付けを行ってください。

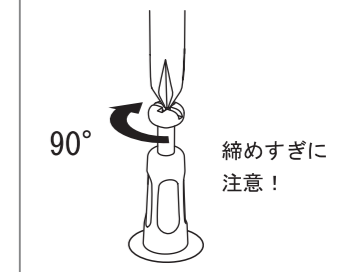
○ 適切な取り付け
ボルト部分のみが完全に隠れるように回し入れてください。

× 最後まで締まっていない
抜けや歪みの原因となります。

× 締めすぎ
ジョイントシャフトや埋め込みナットが破損する恐れがあります。



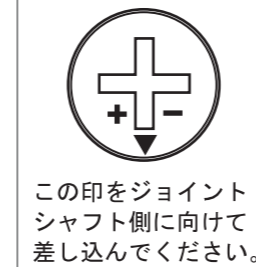
手で回し入れたあと、プラスドライバーを使用して90度ほど増し締めしてください。



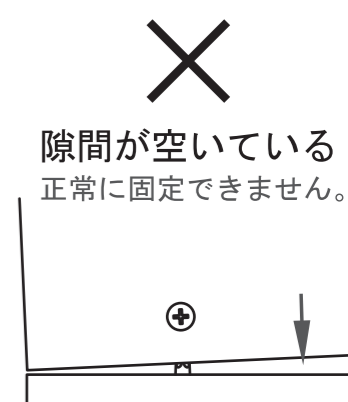
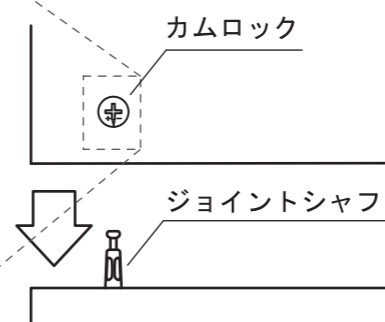
2. ジョイントシャフトの挿入

板面に取り付けられているカムロックに、ジョイントシャフトを差し込みます。

カムロックには+ または▲矢印もしくはその両方が刻印されています。

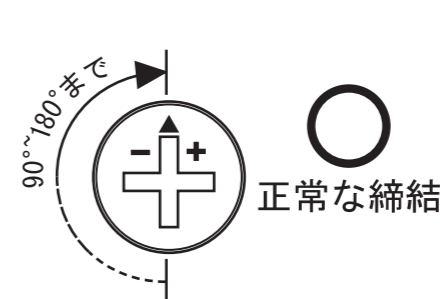
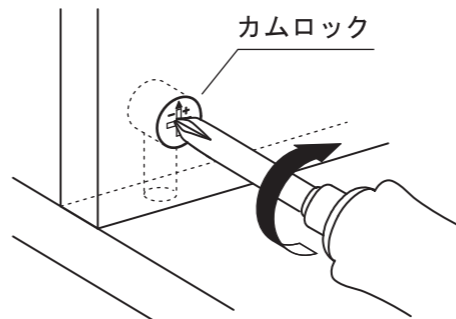


取り付ける板面を平行に持ち、垂直に真っ直ぐ差し込みます。

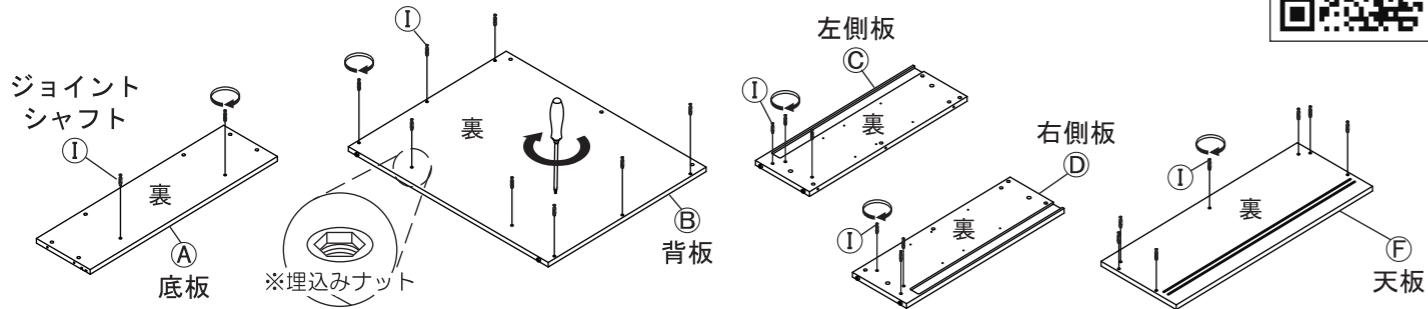


3. ジョイントシャフトとカムロックの固定

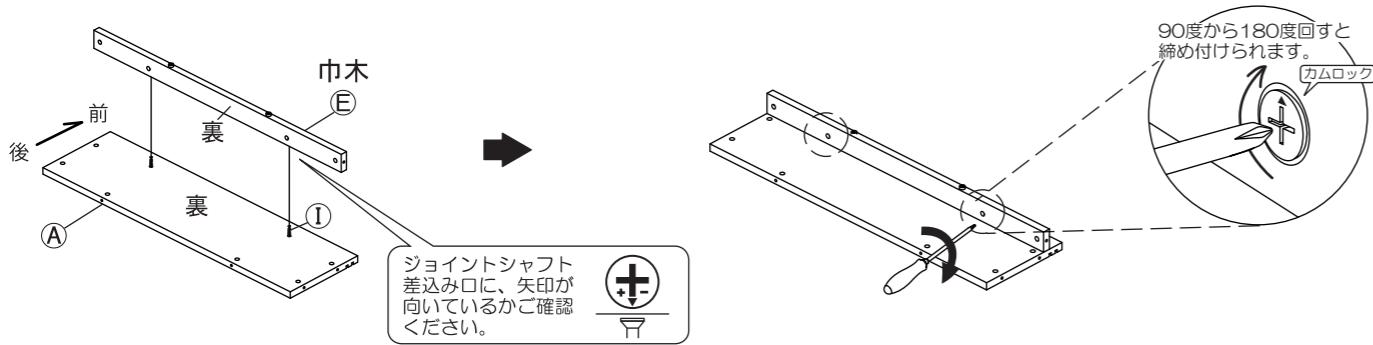
プラスドライバーを使用し、カムロックを時計回りに回転させます。回し始めから90°~180°程度で、カムロックがジョイントシャフトとかみ合って固定されます。



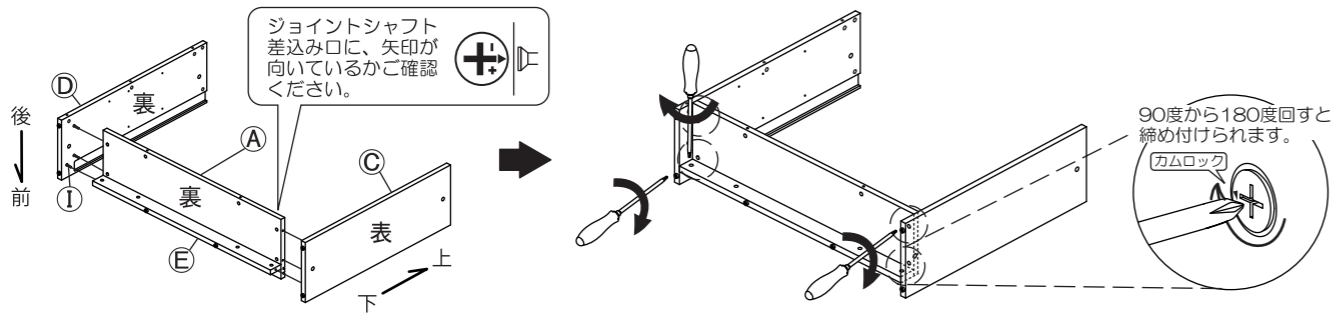
- 1** ①底板②背板③左側板④右側板⑤天板に①ジョイントシャフトを回し入れてください。
 ※ジョイントシャフト取り付け部分には、ナットが埋め込まれています。
 ■ページ2の「ジョイントシャフトとカムロックの正しい締め付け方法」をご参照ください。



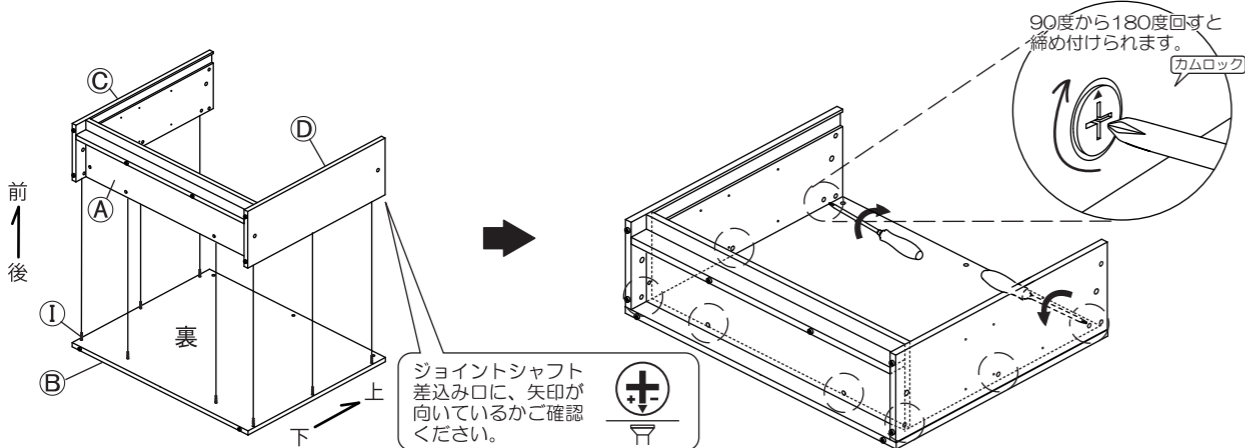
- 2** ①底板の①ジョイントシャフトを、⑤巾木の横穴に差し込んでください。
 その後、⑤巾木のカムロックを締め付けてください。
 ■ページ2の「ジョイントシャフトとカムロックの正しい締め付け方法」をご参照ください。



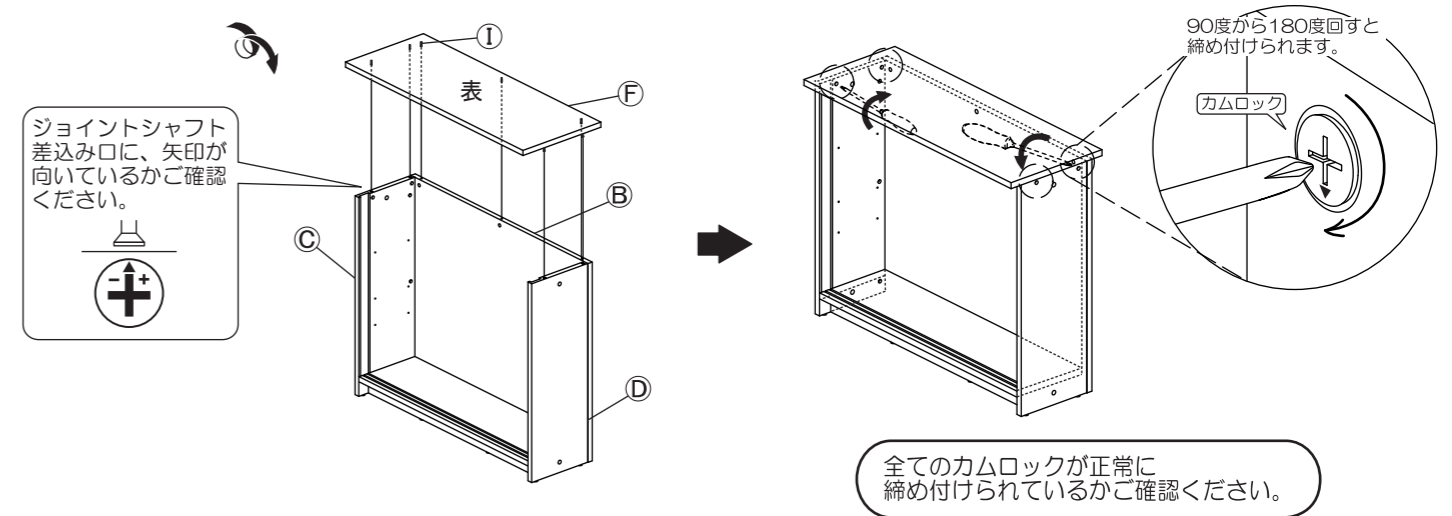
- 3** ③左側板と④右側板の①ジョイントシャフトを②で組み付けた①底板と⑤巾木の横穴に差し込んでください。
 その後①底板と⑤巾木のカムロックを締め付けてください。
 ■ページ2の「ジョイントシャフトとカムロックの正しい締め付け方法」をご参照ください。



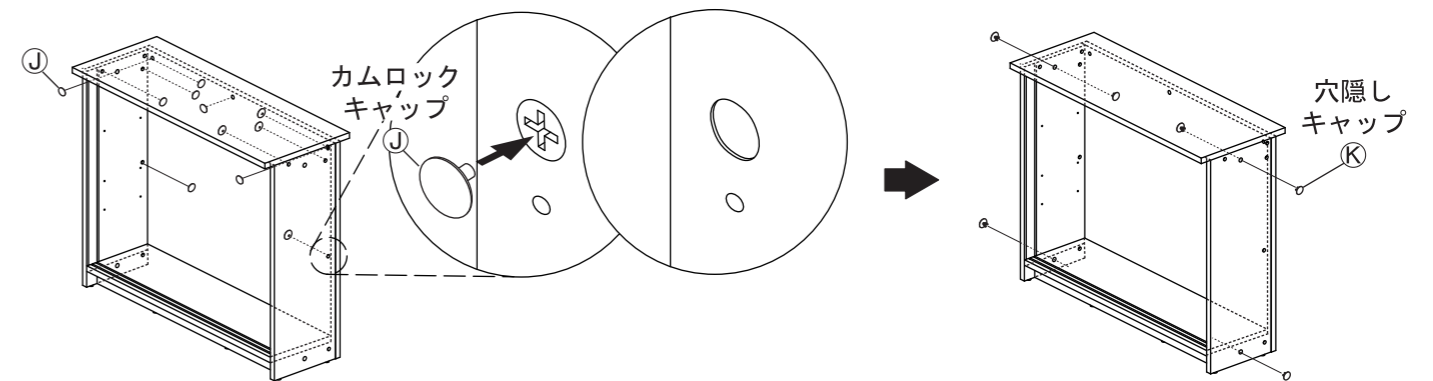
- 4** ③を裏返し②背板の①ジョイントシャフトを差し込んでください。
 その後③④左右側板と①底板のカムロックを締め付けてください。
 ■ページ2の「ジョイントシャフトとカムロックの正しい締め付け方法」をご参照ください。



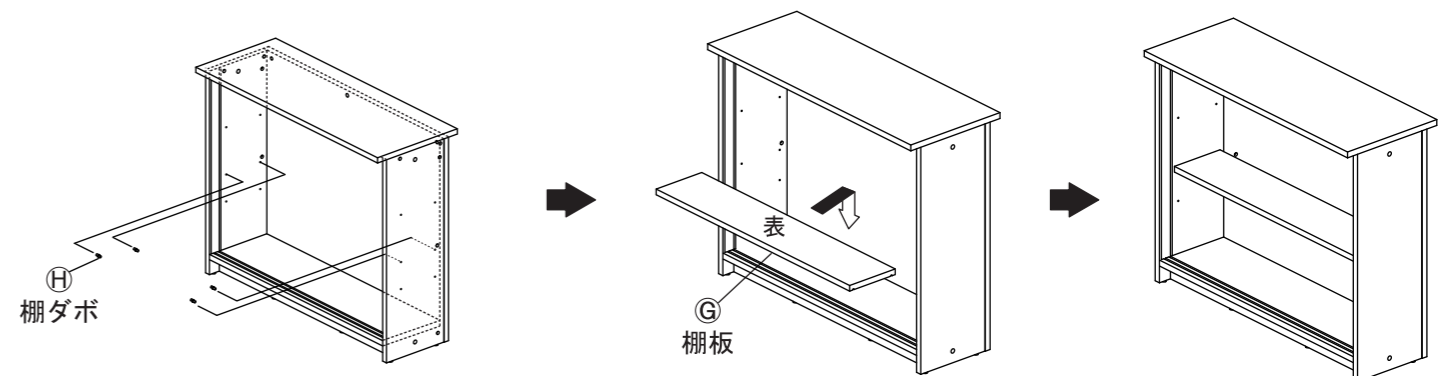
- 5** ④で組み付けた本体を2人以上で慎重に起こします。⑤天板の①ジョイントシャフトを本体に差し込んでください。
 その後③左側板④右側板②背板のカムロックを締め付けてください。
 ■ページ2の「ジョイントシャフトとカムロックの正しい締め付け方法」をご参照ください。



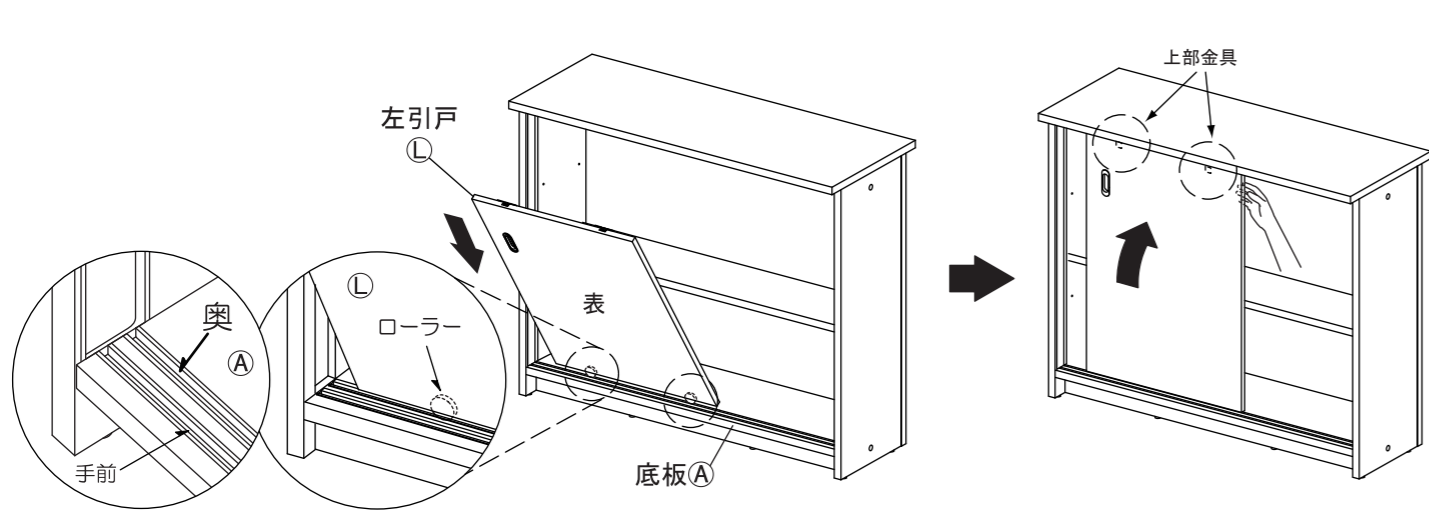
- 6** 図の位置のカムロックに①カムロックキャップを差し込んでください。
 また、1台でご使用になる場合は、図の位置の連結穴に②穴隠しキャップを差し込んでください。



- 7** お好みの位置に③棚ダボを取り付けてください。その後、③棚ダボに④棚板を載せてください。

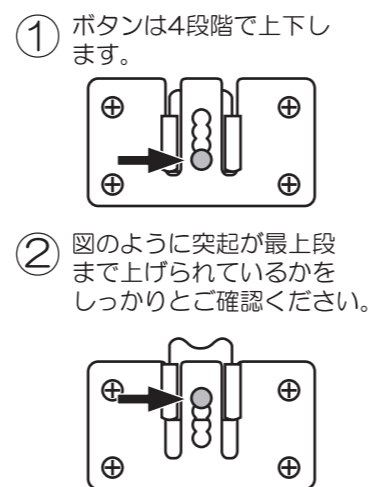
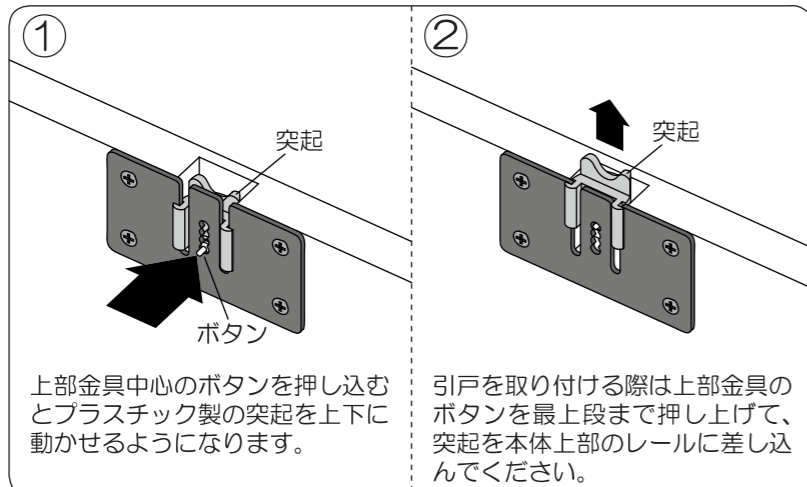
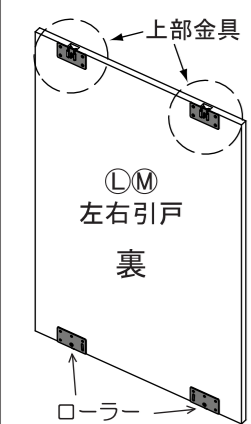


- 8 ①左引戸のローラーを④底板の奥のレールに差し込みます。
下のローラーが2つともレールにはまっている事を確認してください。
その後、①左引戸を起し、裏の上部金具で上部奥のレールに突起を差し込んでください。
■「引戸上部金具詳細」をご参照ください。

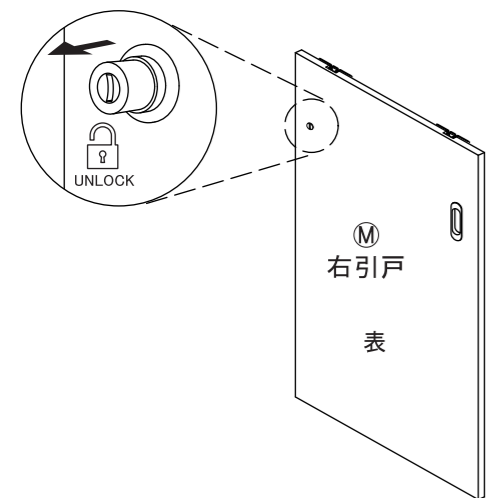


■引戸上部金具詳細 ⚠️ しっかり取り付けされていないと、引戸が外れる恐れがありますのでご注意ください。

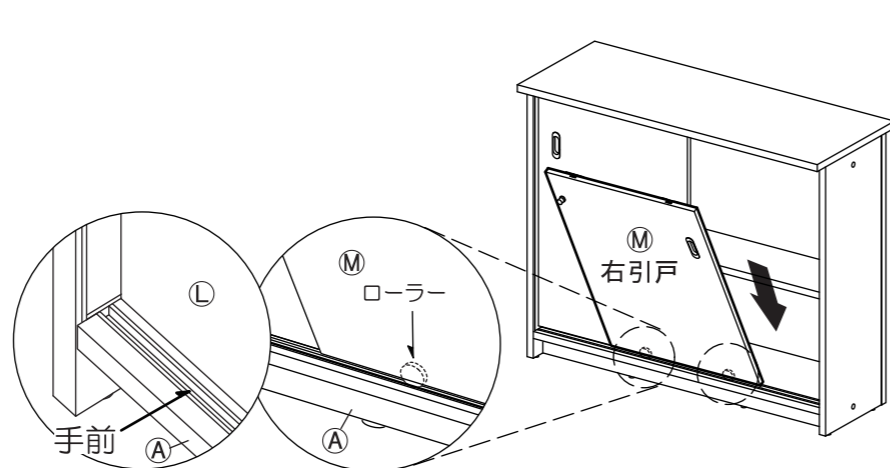
8~11の引戸取り付けの際にご参照ください。



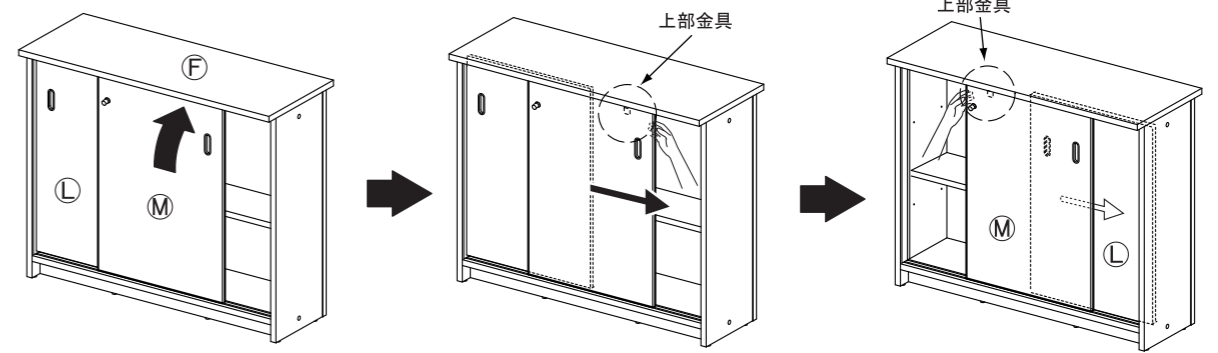
- 9 ①右引戸の取り付け前に、
①右引戸の錠を①鍵で開錠してください。



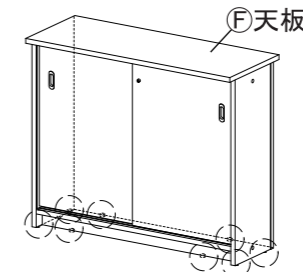
- 10 ①右引戸のローラーを④底板の手前のレールに差し込みます。
下部のローラーが2つともレールにはまっている事を確認してください。



- 11 ①右引戸を起します。手の入るすき間を残して①右引戸を右に移動させ、
①右引戸上部の突起を④天板裏の手前のレールに差し込んでください。
次に①左引戸を右端まで移動させ、手の入るすき間を残して、①右引戸を左に移動させてください。
その後、左の上部金具の突起を④天板裏の手前のレールに差し込んでください。
■「引戸上部金具詳細」をご参照ください。



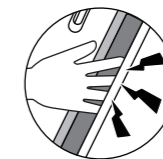
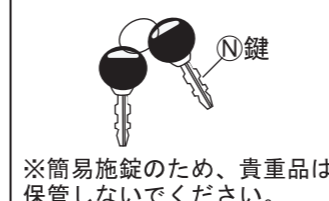
- 12 傾斜のない平らな場所に設置し、④天板が床と水平になるように
アジャスターを回して調整してください。



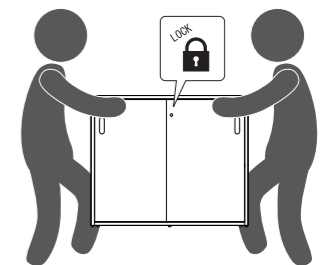
床に接地していないアジャスターを回して水平になるように調整し、
がたつかないようにしてください。

⚠️ ご使用上の注意

プッシュ錠ですので
押すだけでロックされます。
鍵を中に入れたまま施錠しないよう十分ご注意ください。

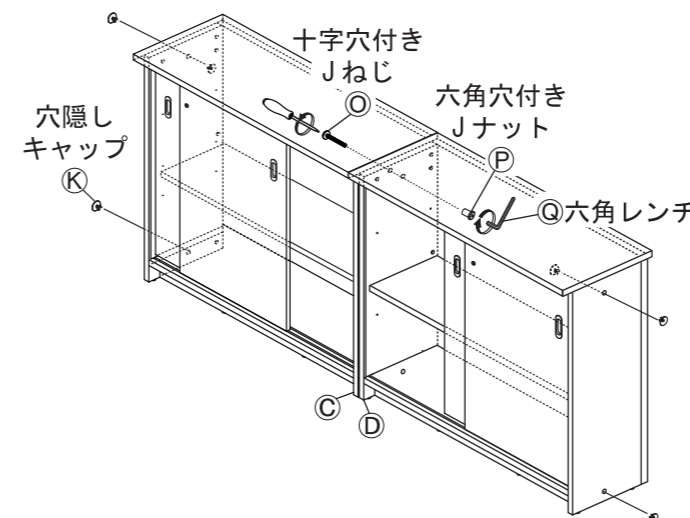


運搬の際は必ず施錠してください。
施錠せずに運びますと、引戸が動いて
指を挟む恐れがあり、大変危険です。



書庫型カウンター 本体 連結方法 (2台以上ご購入の場合)

連結する本体を揃えて設置し、図のように①②左右側板の連結穴に③十字穴付きJねじと、④六角穴付きJナットを
⑤六角レンチとプラスドライバーを使って締め付けてください。
その後、使用しない連結穴に⑥穴隠しキャップを差し込んでください。



ハイカウンター付属の余りのねじについて

ハイカウンター本体を2台以上ご購入の場合、③十字穴付きJねじと、④六角穴付きJナットが余ります。こちらは予備として保管してください。

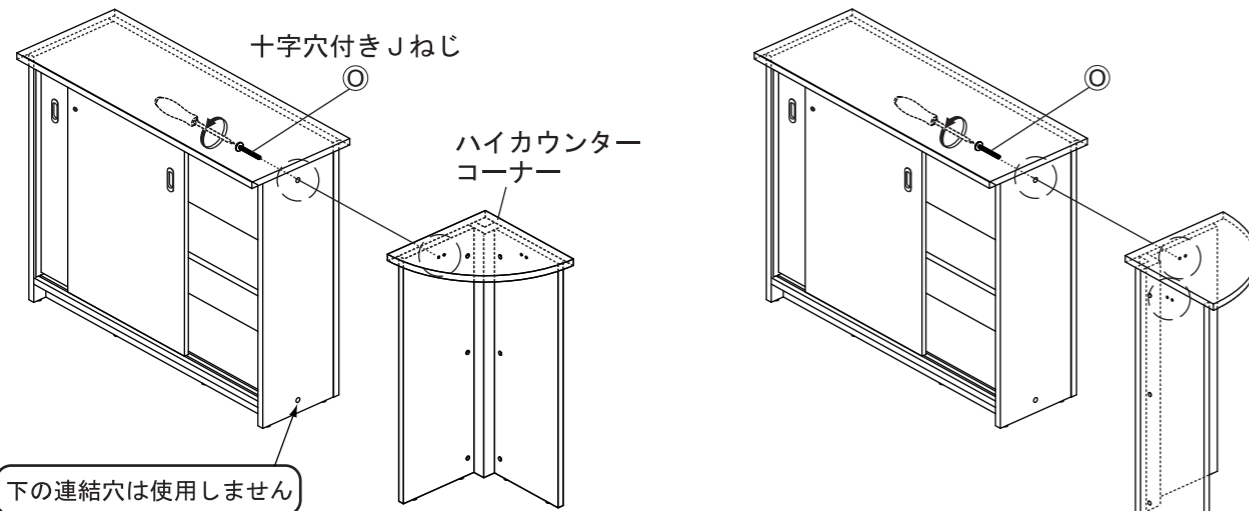
ハイカウンターコーナー（別売）連結方法



ハイカウンターコーナーとの連結は、本組立説明書に従ってください。
ハイカウンターコーナー付属の組立説明書の方法では接続できません。

1

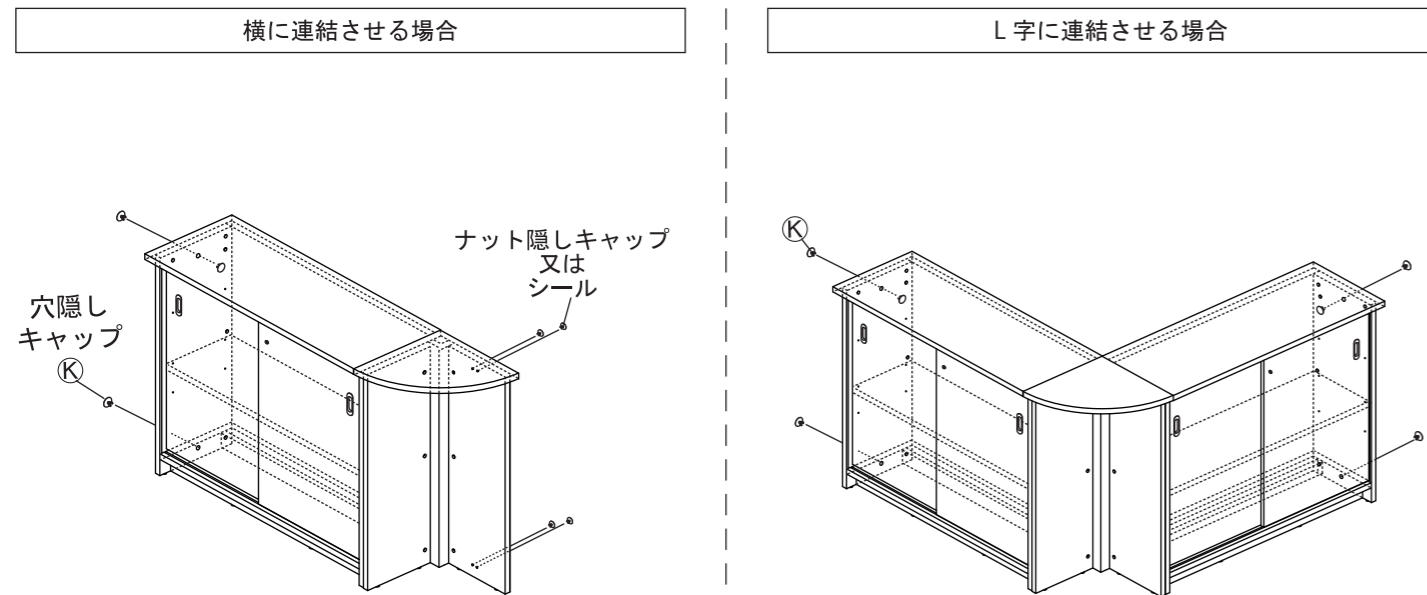
図の向きに書庫型カウンターとハイカウンターコーナー（別売）の連結穴を揃えて設置してください。
その後、書庫型カウンターの内側から◎十字穴付きJネジを差し込み、プラスドライバーで締め付けてください。



ハイカウンターコーナーは図のどちらの向きでも連結できます。

2

書庫型カウンターの使用しない連結穴にⓀ穴隠しキャップを差し込んでください。
※ハイカウンターコーナーの連結穴にはハイカウンターコーナーに付属しているナット隠しキャップ、またはシールを取り付けてください。



取扱上の注意

ご使用前にこの取扱上の注意をお読みになり正しくお使いください。
またお読みになった後は、大切に保管してください。

安全のために必ずお守りください

- 積み重ねて保管しないでください。倒れてケガをすることがあります。
- 外周部に片寄って重いものを載せないでください。倒れてケガをすることがあります。
- 火気の側に近づけて設置しないでください。破損の原因となります。
- 耐荷重以上のものを載せないでください。破損の原因となります。
- 各部のねじ類が緩んだ状態で使用しないでください。破損や転倒することがあります。
- 異常を発見したらそのまま使用せず、販売元に相談してください。破損や倒れてケガをすることがあります。
- 商品に乗りたり腰をかけたりしないでください。倒れてケガをすることがあります。
- 用途以外には絶対に使用しないでください。思わぬ事故が発生することがあります。
- 分解や改造をしないでください。破損やケガをすることがあります。
- 傾斜のない平らな場所へ設置してください。
- 物を載せたまま移動しないでください。破損やケガをすることがあります。
- 安全上、構造上の理由により仕様を予告なく変更する場合があります。
- この表示を無視して誤った取扱いをしますと、死亡又は重傷を負ったり、傷害または物的損害が発生する可能性があります。
- 簡易施錠のため貴重品は保管しないでください。
- 商品を移動させる際には、二人以上でゆっくり行ってください。段差などで破損する場合があります。
- 床に合わせてアジャスターを調整し、底板が水平になるように設置してください。正しく調整しないまま使用すると引戸が外れることがあります。

使用上の注意

- ▲直射日光・暖房器具などの高熱を避けてください。変色・変形することがあります。
- ▲湿度の多いところに設置しないでください。腐食・変色・変形することがあります。
- ▲板面に硬いものを落としたり、ぶつけたりしないでください。破損する事があります。
- ▲加熱した鍋やヤカンなどを直接置かないでください。
- ▲屋外や水がかかるような場所でのご使用は避けてください。腐食・変色・変形することがあります。
- ▲水をこぼした場合は放置せずにすみやかに拭き取ってください。

お手入れ方法

- ◆汚れを落とす場合は、から拭きするか固く絞ったぬれぞうきんで拭いてください。
- ◆汚れがひどい場合は、薄めた中性洗剤で汚れを落とし、固く絞った濡れぞうきんで拭き、乾燥した布で水分を拭き取ってください。
- ◆シンナー、アルコール等の使用は避けてください。変色・変形や塗装が剥がれる場合があります。
- ◆ねじ類は必ず増し締めをしてください。

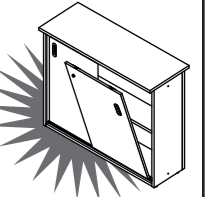
組み立て方やお手入れに困ったら

アールエフヤマカワ お客様相談室



重要 (正しく組立されていないと、引戸が外れることがあります)

- 巾木のアジャスターで底板を水平に調節してください。
- 引戸上部金具が押し上げられ、シェールに差し込まれているかをご確認ください。



＜品質表示＞

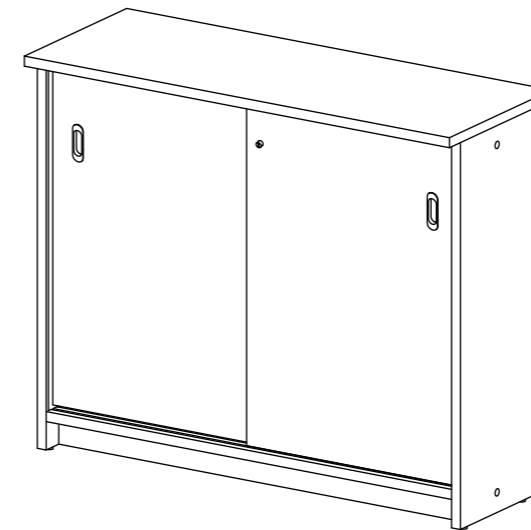
外形寸法 (mm)	幅	奥行き	高さ
RFHC2H2-1200DM (NJ, WH)-1 (2)	1200	450	1000
耐荷重	約 40kg (均等荷重)		
天板	約 10kg (均等荷重)		
棚板	約 10kg (均等荷重)		
材質	合成樹脂化粧パーティクルボード (メラミン樹脂)		
本体	合成樹脂化粧パーティクルボード (メラミン樹脂)		
アール・エフ・ヤマカワ株式会社 ☎0120-204-208			



商品チェック

当社製品をお買い上げいただき、誠にありがとうございます。
安全に永くお使い頂くために、お客様ご自身の製品チェックにご協力をお願い致します。

不良により返品や交換をご希望される場合は、問題箇所とお客様情報をご記入の上 FAX 頂くか、お電話にて弊社お客様相談室までお問い合わせください。



☑ チェック項目

品質向上にご協力いただきありがとうございます。安全にお使いいただくため、下記項目は定期的にご確認ください。

- 本体に破損や変色・変形は見当たらないか
…異常を発見した場合はお問い合わせください。
- 引戸はしっかりと差し込まれているか
…「引戸上部取付金具詳細」をご参照ください。
- 天板・側板・背板に隙間はないか
…カムロックとジョイントシャフトが正常に締結されているかをご確認ください。別項「ジョイントシャフトとカムロックの正しい締付方法」をご参照ください。
- 完成図との相違は見当たらないか
…安全にお使い頂くため、取扱上の注意は必ずお守りください。

その他問題事項があった場合、枠内へのご記入をお願い致します。

ご協力いただきありがとうございました。

ご氏名	
お電話番号	
FAX番号	

月曜日・金曜日(祝日を除く)
AM9:00~PM5:00
アール・エフ・ヤマカワ株式会社
お客様相談室

☎0120-204-208
FAX 059-256-5333

申込番号	
品名	書庫型カウンターⅡ
商品番号	
お買上日	年 月 日
お買上サイト名	