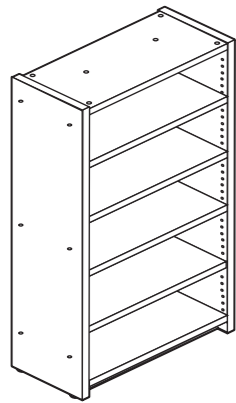
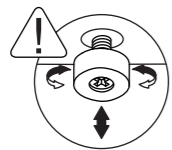


可動棚ハイシェルフ 組立説明書
RFHS-DM1 (2)

組立の目安
30分



組み立て方やお手入れに困ったら
アールエフヤマカワ お客様相談室



床に合わせてアジャスターを
調節し水平になるように設置
してください。

腰掛けない ▲高温を避ける 電動ドライバーの使用厳禁 ▲ねじを十分に締め付ける

プラスドライバー必要 2人以上で組立 布の上で組立

部材一覧 ※部品の種類と個数をご参照のうえ、不足や不具合がないかをご確認ください。
不足や不具合があった場合は配送致します。電話にて部品名をお伝えください。

④右側板 ×1	⑤左側板 ×1	⑥天板 ×1	⑦底板 ×1	⑧固定棚板 ×1	⑨棚板 ×3
⑩背板(下) ×1	⑪背板(上) ×1	⑫巾木(前) ×1	⑬巾木(後) ×1	⑭ジョイントシャフト ×12	⑮棚ダボ ×12
⑯木ねじ ×12 (予備部品あり)	⑰背板止め ×12 (予備部品あり)	⑱十字穴付き Jボルト ×各6 ・Jナット	⑲穴隠し キャップ ×12 (予備部品あり)	<p>⑫ジョイントシャフトには下図の3種類(1)~(3)がございますが、全て互換性を有しており機能に違いはありません。</p>	
⑲十字穴付き トラスねじ ×2 (M4 × 16)	⑲十字穴付き 皿ねじ ×2 (M4 × 35)	⑳ワッシャー ×4	㉑耐震用金具 ×2		

重要 ジョイントシャフトとカムロックの正しい締め付け方法

本商品には **ジョイントシャフト** と **カムロック** を使用して組み立てを行う工程がございます。
以下の説明を最後までよくお読みのうえ、組み付けを行ってください。

1. ジョイントシャフトの取り付け

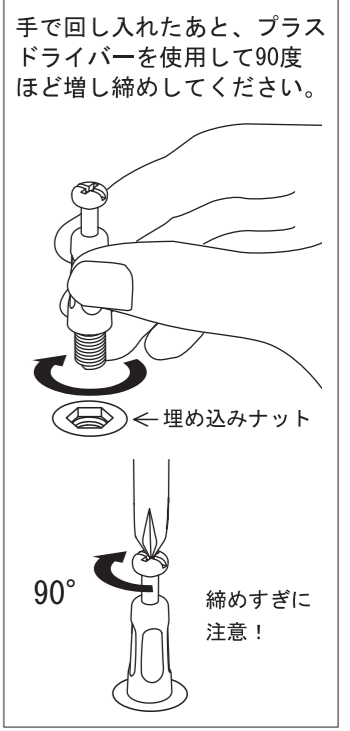
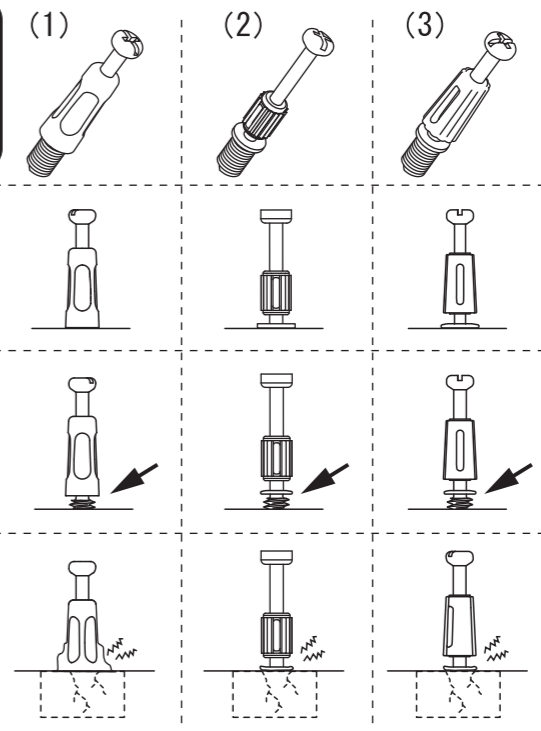
ジョイントシャフトを板面の埋め込み(鬼目)ナットに回し入れます。

商品に同梱されているジョイントシャフトの種類をご確認のうえ、下記に示す方法で取り付けを行ってください。

○ 適切な取り付け
ボルト部分のみが完全に隠れるように回し入れてください。

✕ 最後まで締まっていない
抜けや歪みの原因となります。

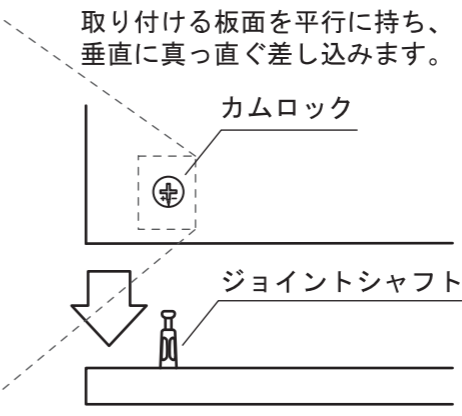
✕ 締めすぎ
ジョイントシャフトや埋め込みナットが破損する恐れがあります。



2. ジョイントシャフトの挿入

板面に取り付けられているカムロックに、ジョイントシャフトを差し込みます。

カムロックには+ または▲矢印もしくはその両方が刻印されています。
この印をジョイントシャフト側に向けて差し込んでください。

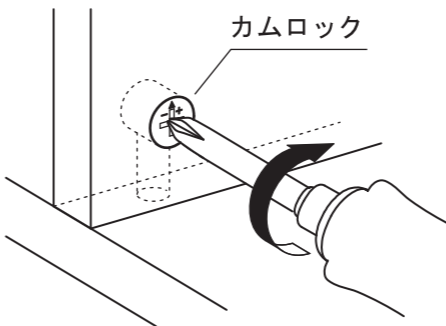


○ 適切な差し込み

✕ 隙間が空いている
正常に固定できません。

3. ジョイントシャフトとカムロックの固定

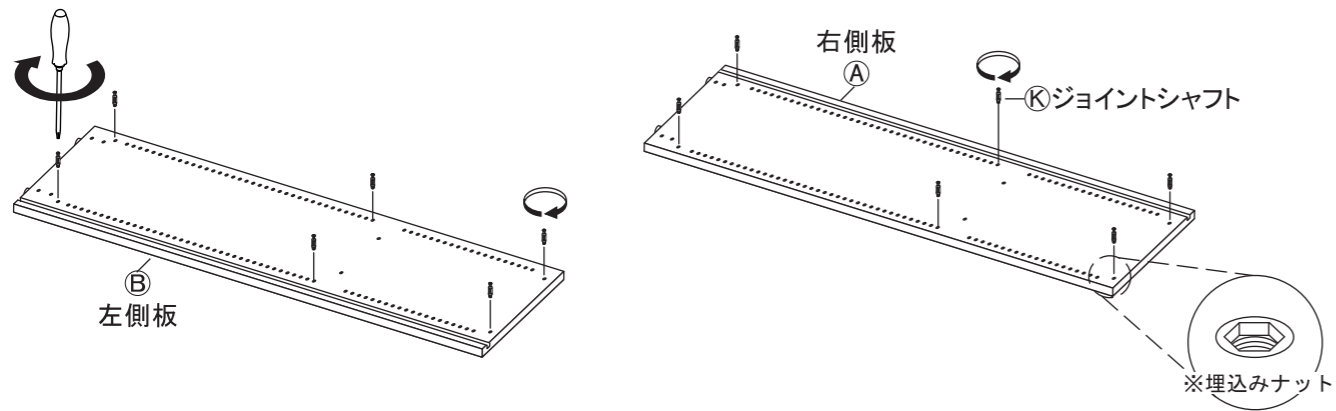
プラスドライバーを使用し、カムロックを時計回りに回転させます。
回し始めから90°~180°程度で、カムロックがジョイントシャフトとかみ合って固定されます。



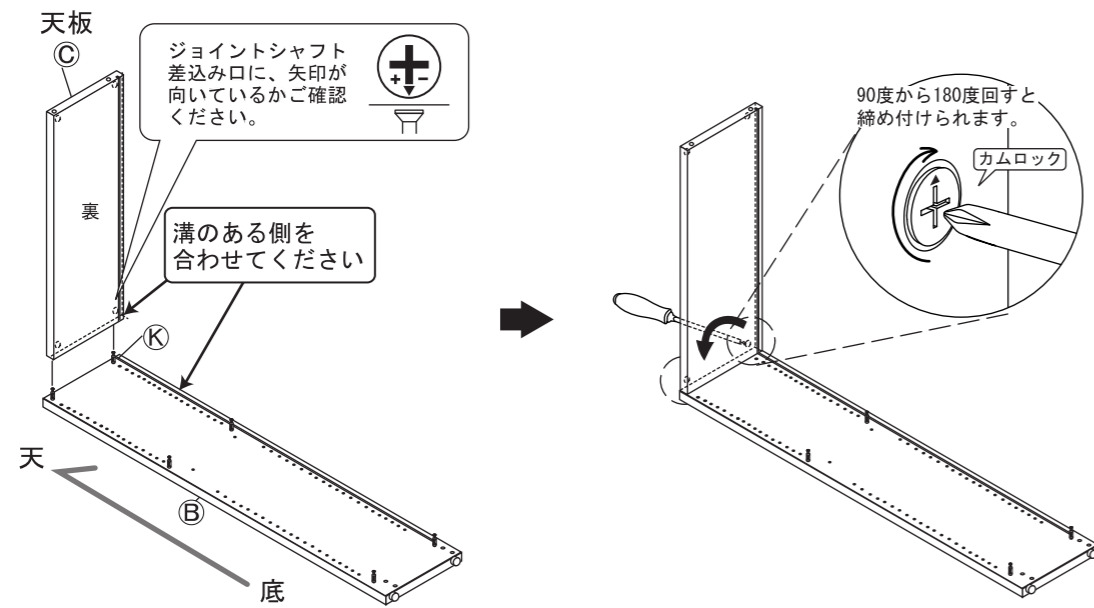
90°~180°まで
○ 正常な締結

✕ 締めすぎ
無理に回すと破損の原因となります

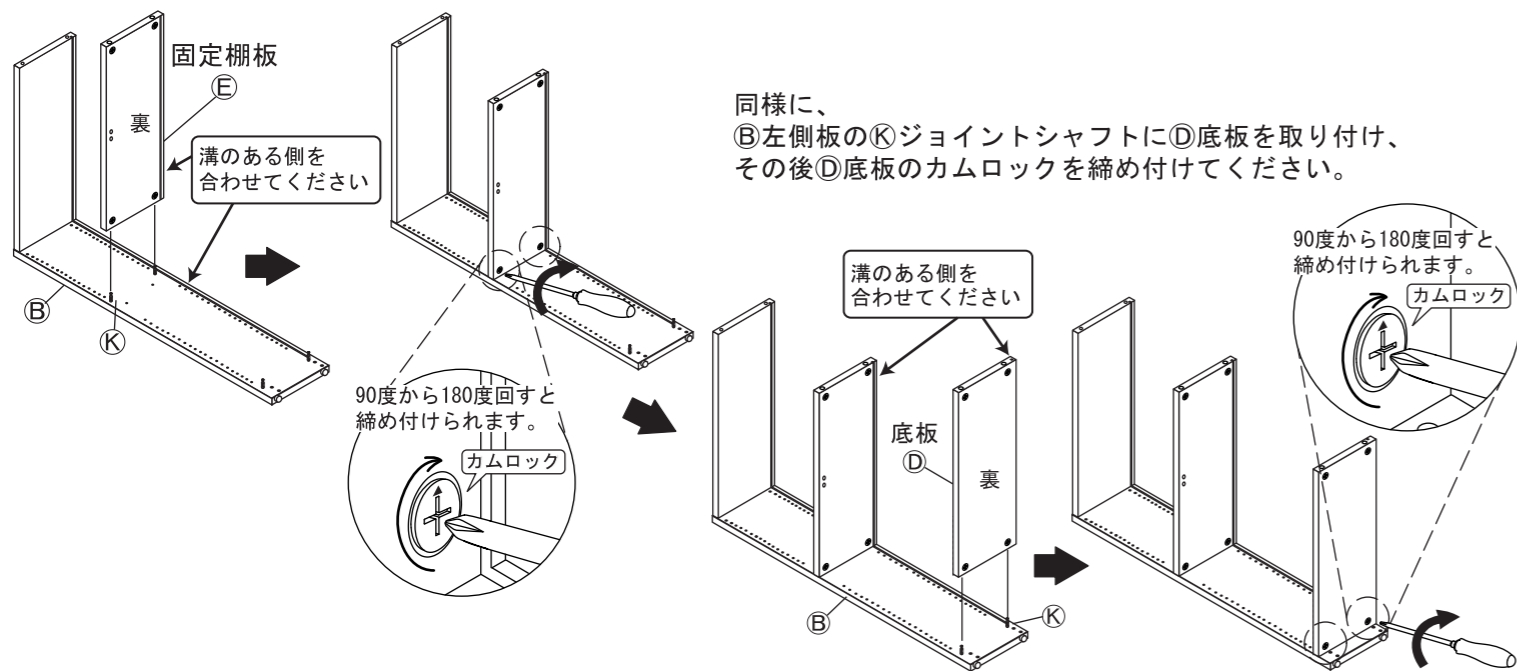
- 1 ①②左右側板に③ジョイントシャフトを取り付けてください。
 ※ジョイントシャフト取り付け部分には、ナットが埋め込まれています。
 ■ページ2の「ジョイントシャフトとカムロックの正しい締め付け方法」をご参照ください。



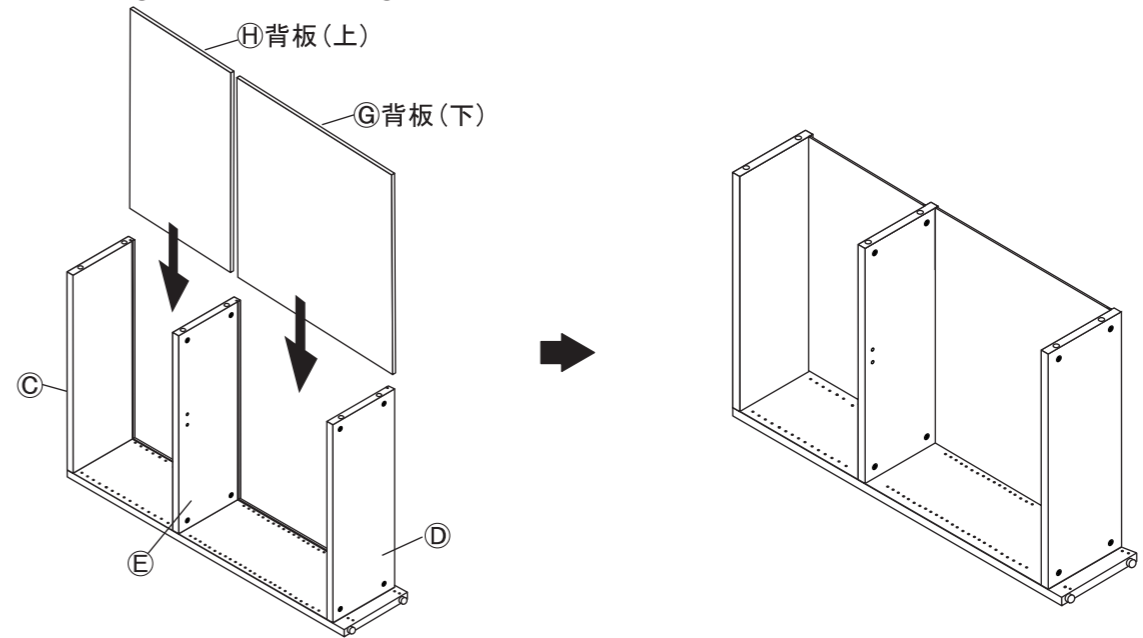
- 2 ④左側板の③ジョイントシャフトに⑤天板を取り付けてください。
 の後⑤天板のカムロックを締め付けてください。
 ■ページ2の「ジョイントシャフトとカムロックの正しい締め付け方法」をご参照ください。



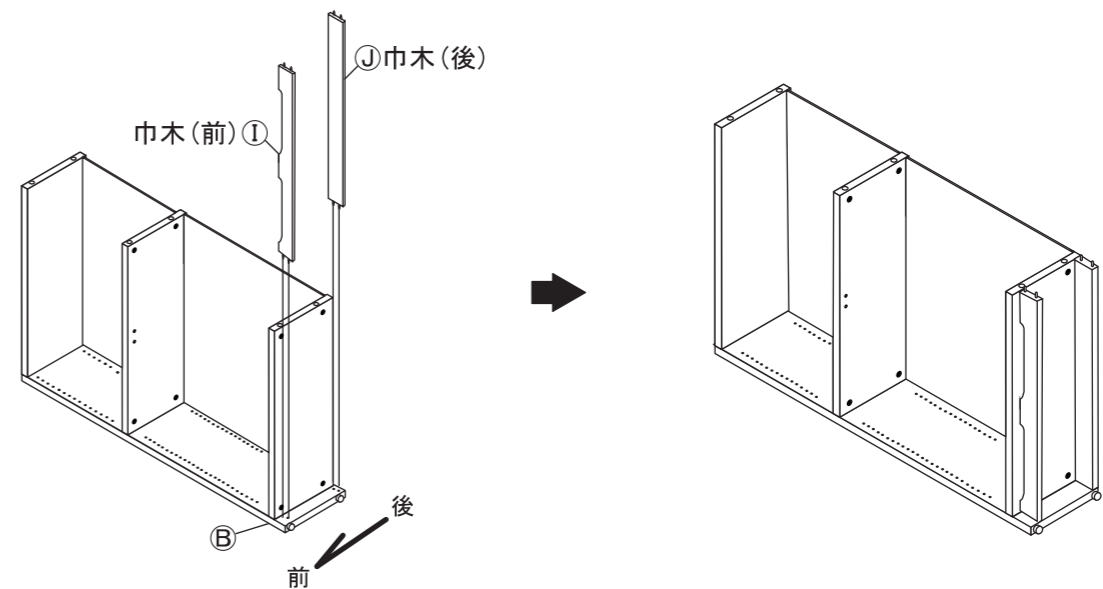
- 3 ④左側板の③ジョイントシャフトに⑥固定棚板を差し込み、
 その後⑥固定棚板のカムロックを締め付けてください。
 ■ページ2の「ジョイントシャフトとカムロックの正しい締め付け方法」をご参照ください。



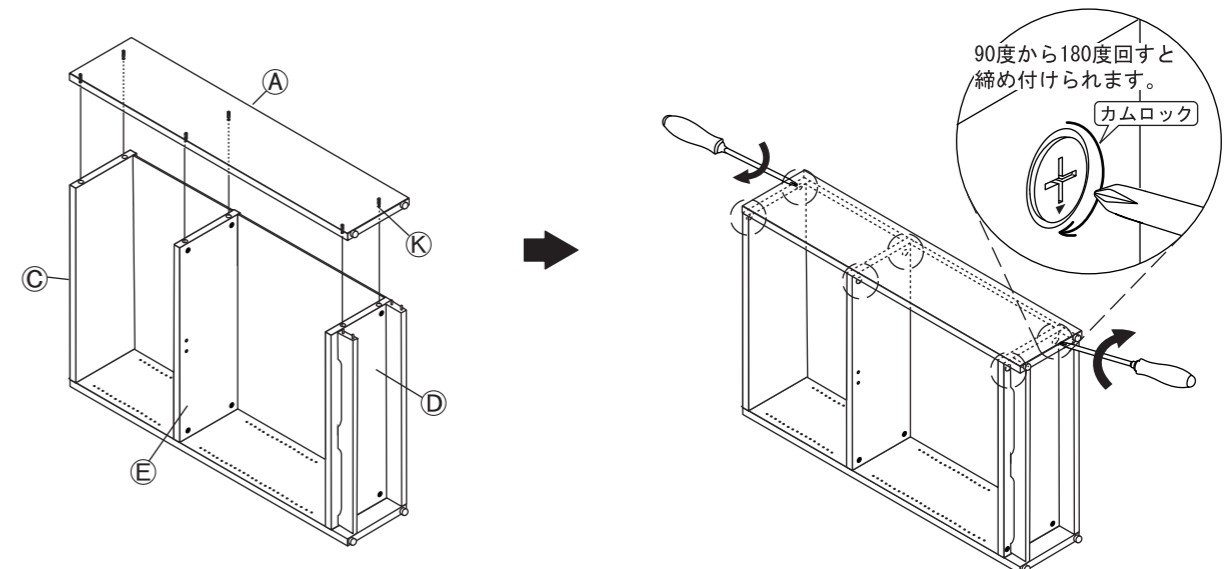
- 4 ⑦天板⑧固定棚板の溝に沿って⑨背板(上)を、
 ⑧固定棚板と④底板の溝に沿って⑩背板(下)を差し込んでください。



- 5 ④左側板の穴に⑪巾木(前)と⑫巾木(後)を前後の位置に気を付けて差し込んでください。



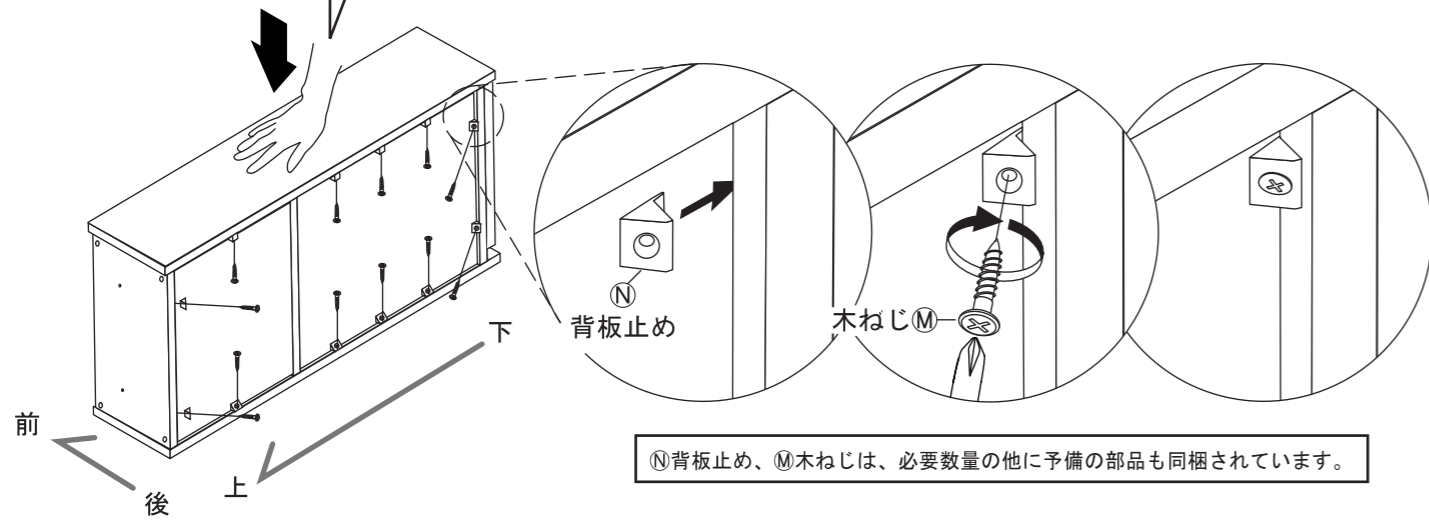
- 6 ⑦天板、④底板、⑥固定棚板に、①右側板の③ジョイントシャフトを差し込んでください。
 その後、⑦天板、④底板、⑥固定棚板のカムロックを締め付けてください。
 ■ページ2の「ジョイントシャフトとカムロックの正しい締め付け方法」をご参照ください。



7

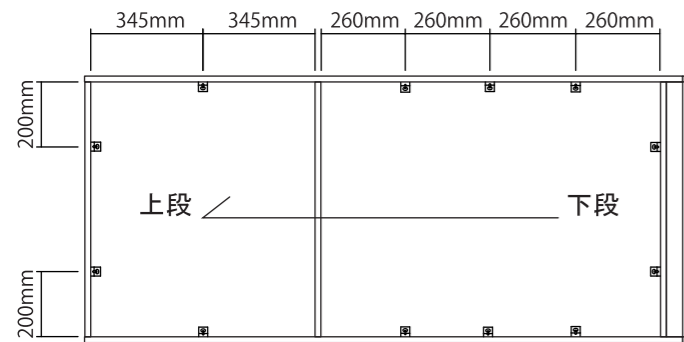
①②左右側板、③天板、④底板と、⑤⑥背板(上)(下)の隙間に⑦背板止めを差し込んでください。その後、⑦背板止めを⑧木ねじでプラスドライバーを使って取り付けてください。
※「背板止めの取り付け位置詳細」を参照し、正しく取り付けてください

側板が浮かないように上から押さえながら取り付けてください。



⑦背板止め、⑧木ねじは、必要数量の他に予備の部品も同梱されています。

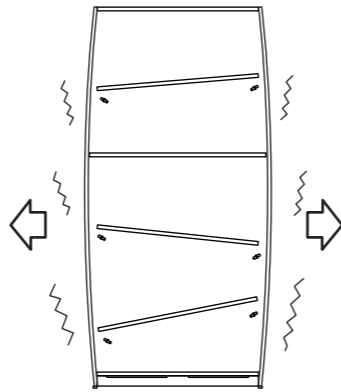
背板止めの取り付け位置詳細



側板側上段は1つ、下段は3つを均等な位置にそれぞれ取り付けてください。
天板・底板側は角から約200mmの位置にそれぞれ取り付けてください。

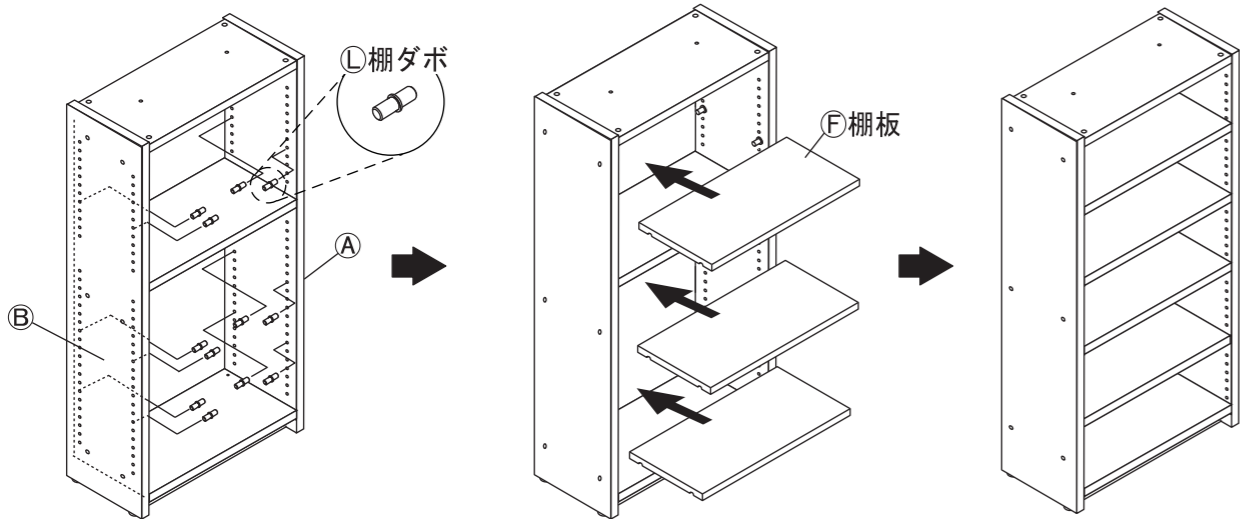


背板止めが適切に取り付けられていないと側板がふくらみ、商品のぐらつきや、棚板の落下の原因となります。



8

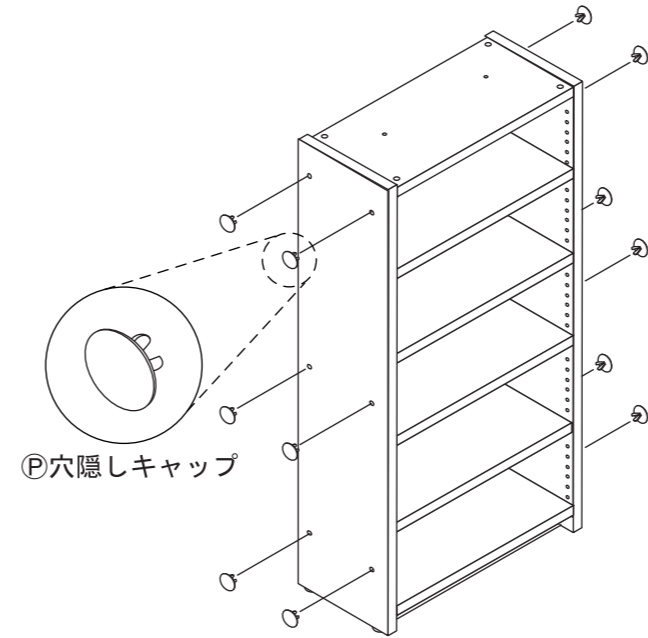
2人以上で慎重に本体を起し、①②左右側板のお好みの位置に③棚ダボを差し込み、④棚板を設置してください。



1台で使用する場合

①②左右側板に⑤穴隠しキャップを取り付けてください。

⑤穴隠しキャップは、必要数量の他に予備の部品も同梱されています。



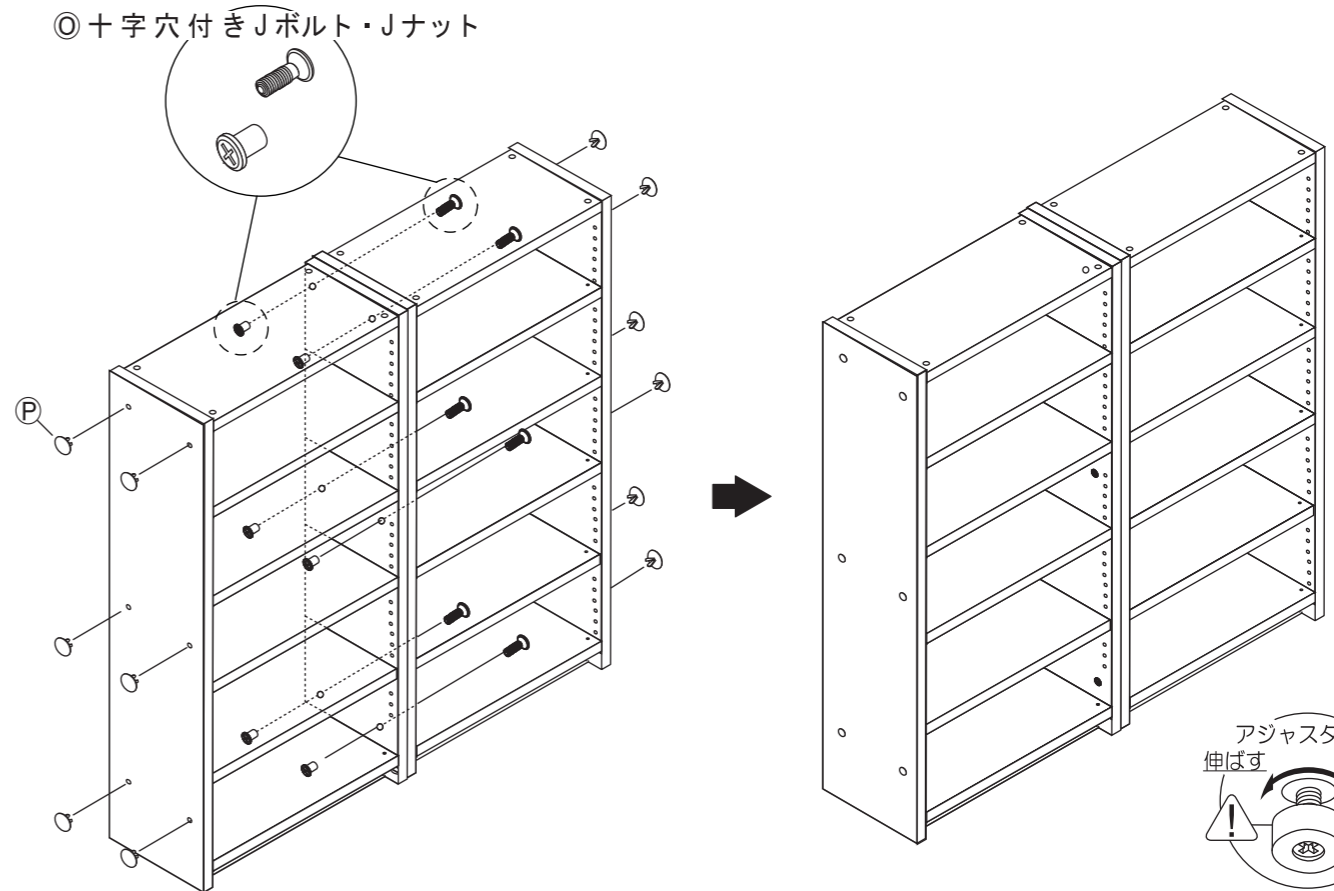
床に接地していないアジャスターを回して水平になるように調整し、がたつかないようにしてください。

連結して使用する場合

シェルフを並べ、⑥十字穴付きJボルト・Jナットで左右を連結させてください。その後、⑤穴隠しキャップを取り付けてください。

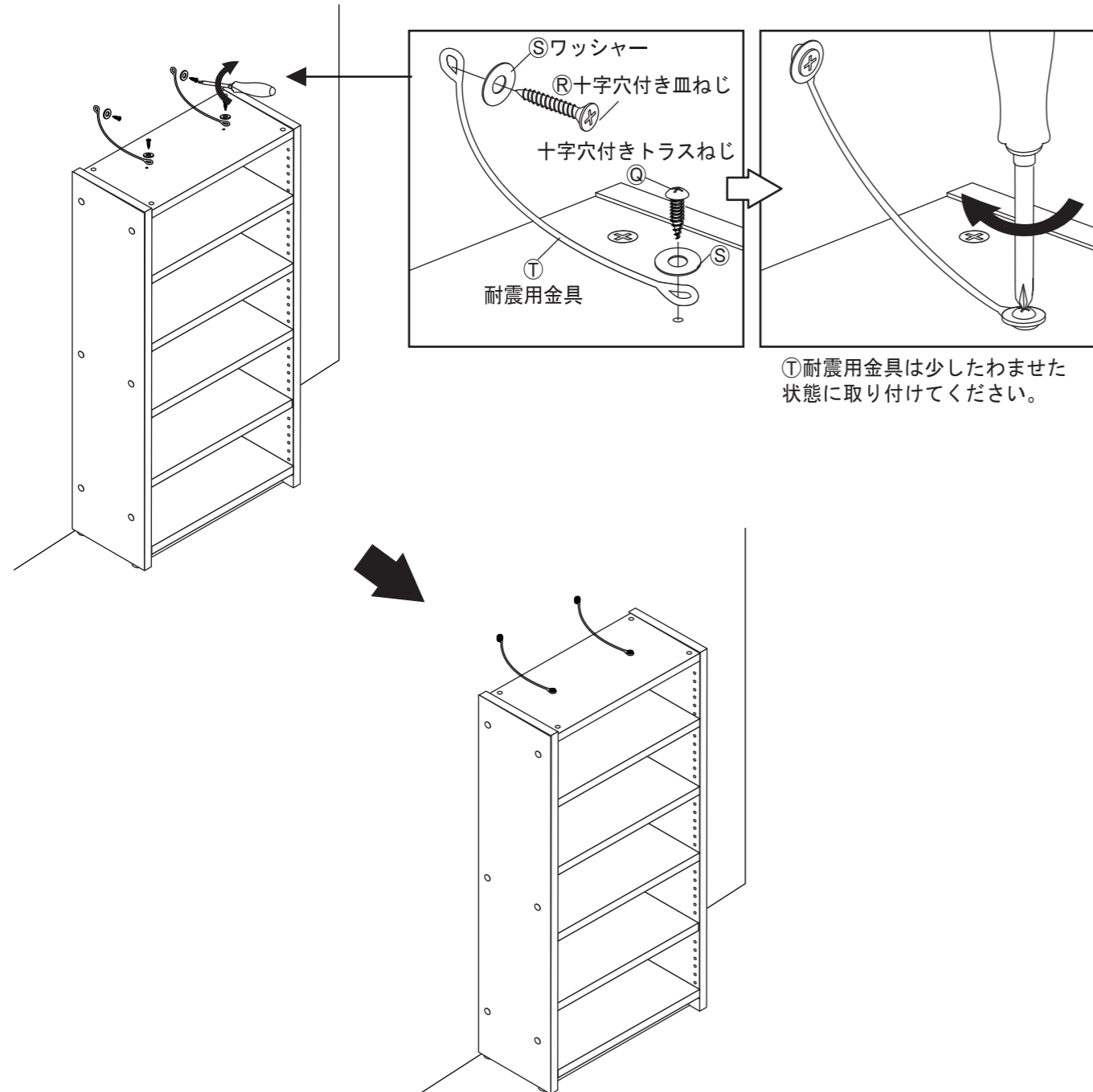
⑤穴隠しキャップは、必要数量の他に予備の部品も同梱されています。

⑥十字穴付きJボルト・Jナット



床に接地していないアジャスターを回して水平になるように調整し、がたつかないようにしてください。

①耐震用金具を取り付けます。先に④十字穴付きトラスねじ・⑤ワッシャーで①耐震用金具を本体に取り付けてから、③十字穴付き皿ねじ・⑥ワッシャーで①耐震用金具と壁面を固定してください。



取扱上の注意

ご使用前にこの取扱上の注意をお読みになり正しくお使いください。またお読みになった後は、大切に保管してください。

安全のために必ずお守りください

- 積み重ねて保管しないでください。倒れてケガをすることがあります。
- 外周部に片寄って重いものを載せないでください。倒れてケガをすることがあります。
- 火気の側に近づけて設置しないでください。破損の原因となります。
- 耐荷重以上のものを載せないでください。破損の原因となります。
- 各部のねじ類が緩んだ状態で使用しないでください。破損や転倒することがあります。
- 異常を発見したらそのまま使用せず、販売元に相談してください。破損や倒れてケガをすることがあります。
- 商品に乗ったり腰をかけたたりしないでください。倒れてケガをすることがあります。
- 用途以外には絶対に使用しないでください。思わぬ事故が発生することがあります。
- 分解や改造をしないでください。破損やケガをすることがあります。
- 傾斜のない平らな場所へ設置してください。
- 物を載せたまま移動しないでください。破損やケガをすることがあります。
- 安全上、構造上の理由により仕様を予告なく変更することがあります。
- この表示を無視して誤った取扱いをしますと、死亡又は重傷を負ったり、傷害または物的損害が発生する可能性があります。
- 商品を移動させる際には、二人以上でゆっくり行ってください。段差などで破損する場合があります。
- ご使用前にアジャスターを床に合わせて高さ調節してください。アジャスターの調整時は手や足を挟まないように気をつけてください。

使用上の注意

- ▲直射日光・暖房器具などの高熱を避けてください。変色・変形することがあります。
- ▲湿気の多いところに設置しないでください。腐食・変色・変形することがあります。
- ▲板面に硬いものを落としたり、ぶつけたりしないでください。破損する事があります。
- ▲加熱した鍋やヤカンなどを直接置かないでください。
- ▲屋外や水がかかるような場所での使用は避けてください。変色・変形することがあります。
- ▲水をこぼした場合は放置せずすみやかに拭き取ってください。

お手入れ方法

- ◆汚れを落とす場合は、から拭きするか固く絞ったぬれぞうきんで拭いてください。
- ◆汚れがひどい場合は、薄めた中性洗剤で汚れを落とし、固く絞った濡れぞうきんで拭き、乾燥した布で水分を拭き取ってください。
- ◆シンナー、アルコール等の使用は避けてください。変色・変形や塗装が剥がれる場合があります。
- ◆ねじ類は必ず増し締めをしてください。

組み立て方やお手入れに困ったら

アールエフヤマカワ お客様相談室



腰掛けない

高温を避ける

電動ドライバーの使用厳禁

ねじを十分に締め付ける

プラスドライバー

2人以上で組立

布の上で組立

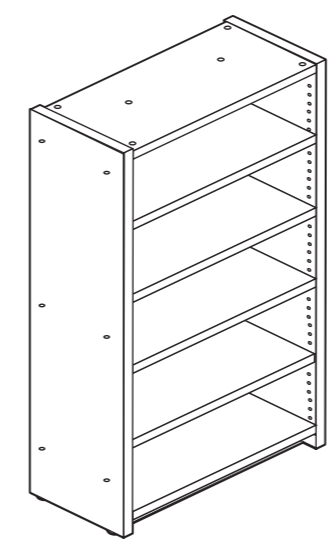
必要

＜品質表示＞			
外形寸法 (mm)	幅	奥行き	高さ
RFHS-DM1 (2)	820	380	1850
耐荷重 (すべて均等荷重)			
棚板 1枚あたり		約 20kg	
材質			
本体		合成樹脂化粧パーティクルボード (メラミン樹脂)	
アール・エフ・ヤマカワ株式会社 ☎0120-204-208			

商品チェック

当社製品をお買い上げいただき、誠にありがとうございます。安全に永くお使い頂くために、お客様ご自身の製品チェックにご協力をお願い致します。

不良により返品や交換をご希望される場合は、問題箇所とお客様情報をご記入の上 FAX 頂くか、お電話にて弊社お客様相談室までお問い合わせください。



☑ チェック項目

品質向上にご協力いただきありがとうございます。安全にお使いいただくため、下記項目は定期的にご確認ください。

- 本体に破損や変色・変形は見当たらないか**
…異常を発見した場合はお問い合わせください。
- カムロックは正常に締結しているか**
…別項「ジョイントシャフトとカムロックの正しい締め付け方法」をご参照ください。
- 側板・天板・底板に隙間はないか**
…カムロックとジョイントシャフトが正常に締結されているかをご確認ください。
- 完成図との相違は見当たらないか**
…安全にお使い頂くため、取扱上の注意は必ずお守りください。

その他問題事項があった場合、枠内へのご記入をお願い致します。

ご協力いただきありがとうございました。

ご氏名	
お電話番号	
FAX番号	

月曜日-金曜日(祝日を除く) AM9:00~PM5:00 アール・エフ・ヤマカワ株式会社 お客様相談室		0120-204-208 FAX 059-256-5333
申込番号		
品名	可動棚ハイシェルフ	
商品番号		
お買上日	年 月 日	
お買上サイト名		



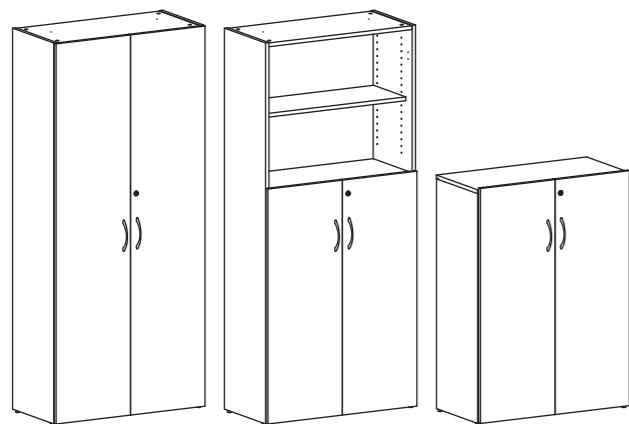
組立の目安
20分

可動棚シェルフ用 全面扉 / 共通扉 組立説明書

RFHF (G) D-NJ (WJ, DM)



組み立て方やお手入れに困ったら
アールエフヤマカワ お客様相談室



■シェルフ本体は別梱包です。
シェルフを組み上げてから扉を組み付けてください。



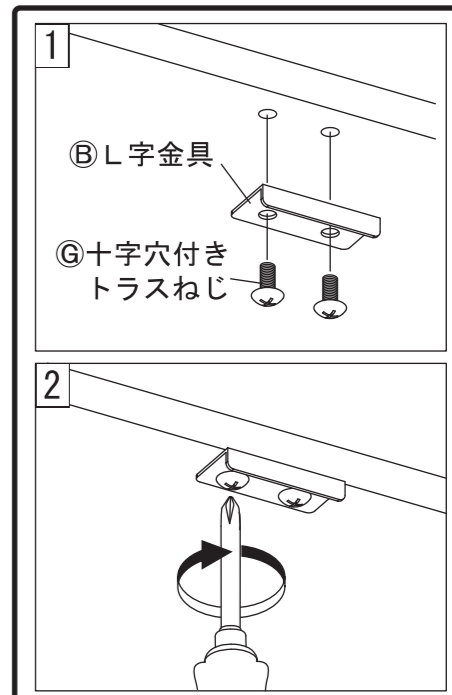
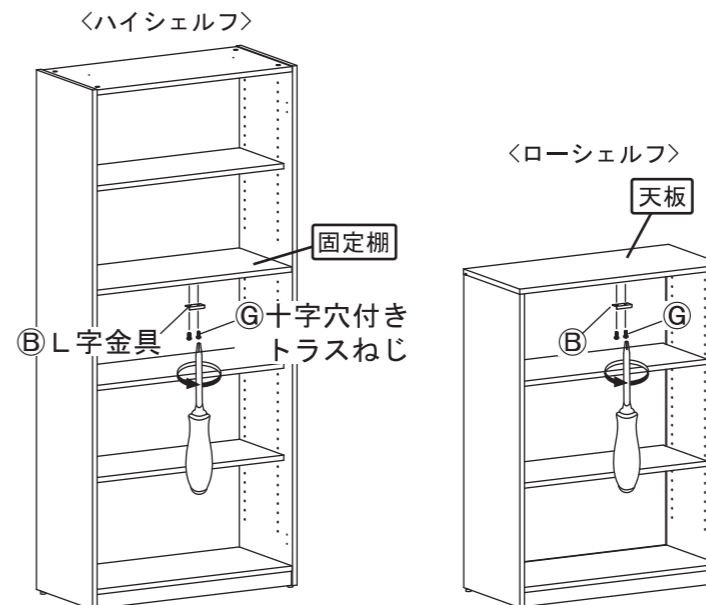
部材一覧

※部品の個数を参照し、不足や不具合がないかをご確認ください。不足や不具合があった場合は配送いたします。電話にて部品名をお伝えください。

■全面扉 (A) 左右扉板 × 各1 		(B) L字金具 ×1 	(C) 丁番 共通扉 ×4 全面扉 ×6
■共通扉 (E) 十字穴付き皿タッピンねじ 共通扉 ×16 全面扉 ×24 		(D) 取手 ×2 	
(F) 十字穴付きトラス座付きねじ (M4×22) (D)取手に取付済 		(G) 十字穴付きトラスねじ (M6×12) ×2 	(H) 鍵 ×1組

1

③L字金具をシェルフに取り付けます。
ハイシェルフは固定棚、ローシェルフは天板に取り付けてください。
プラスドライバーを使って③十字穴付きトラスねじで組み付けてください。



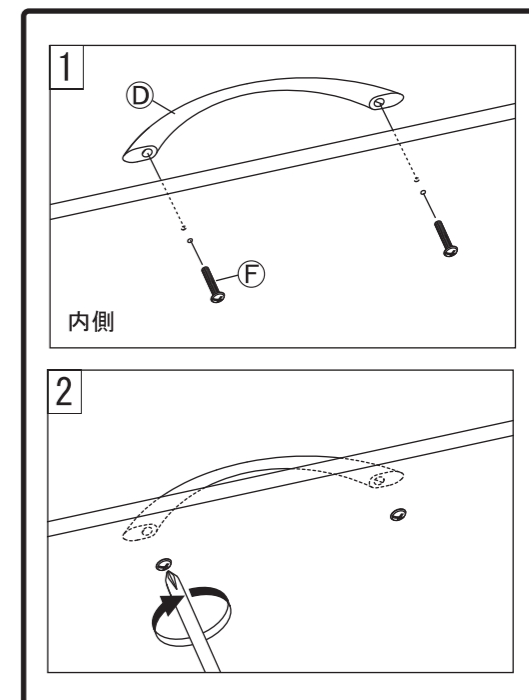
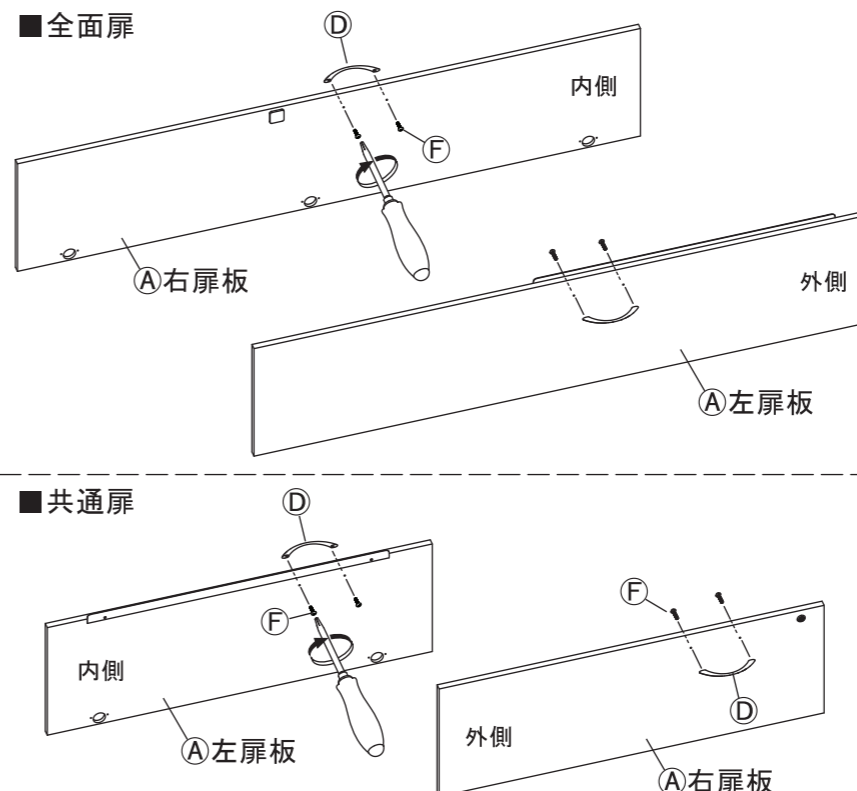
2

④取手に取り付け済みの⑥十字穴付きトラス座付きねじを取り外してください。



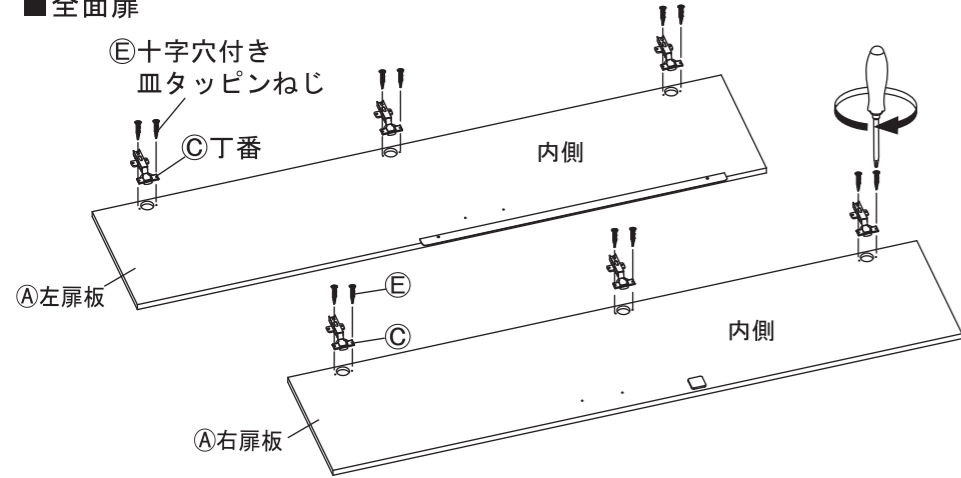
3

①左右扉板に、④取手を取り付けます。
プラスドライバーを使い、②で取り外した⑥十字穴付きトラス座付きねじで①左右扉板の内側からしっかりと締め付けてください。

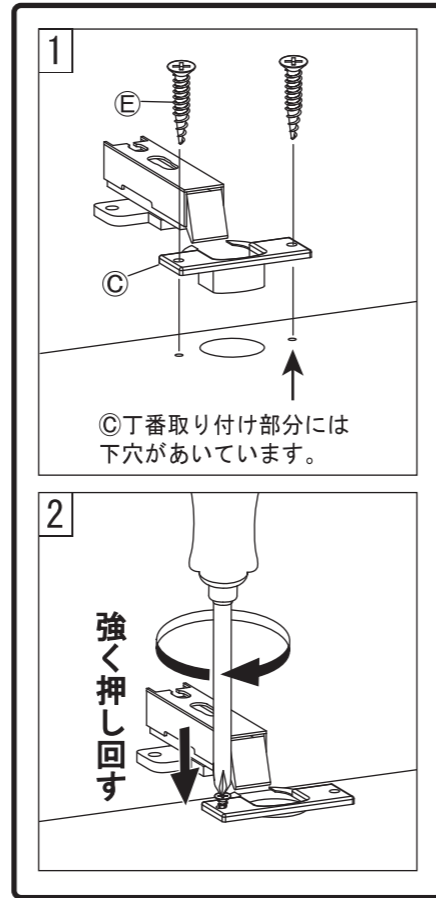
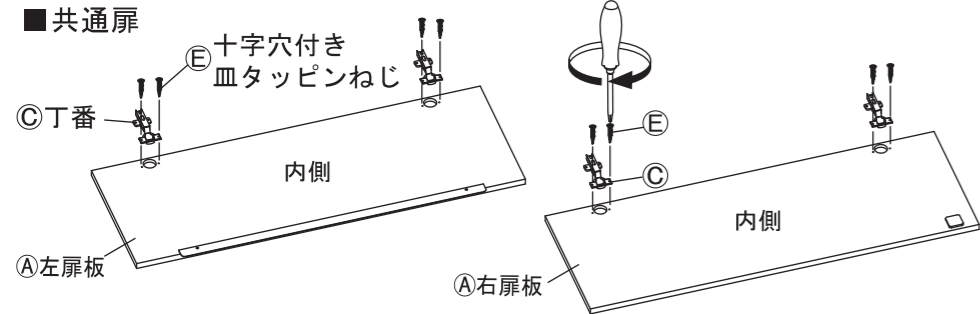


4 ④左右扉板に③丁番を組み付けます。プラスドライバーを使って、
⑤十字穴付き皿タッピンねじを強く押し込みながら回し入れてください。

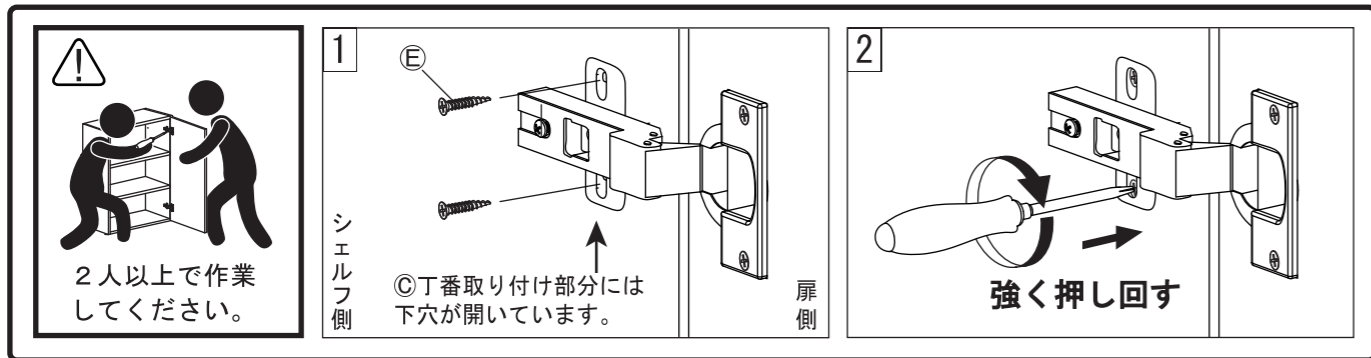
■全面扉



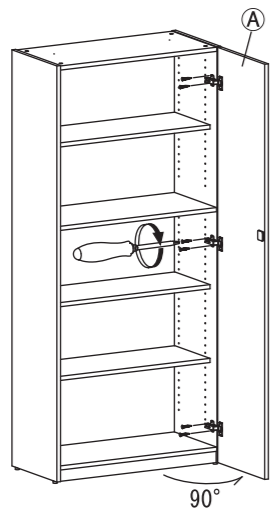
■共通扉



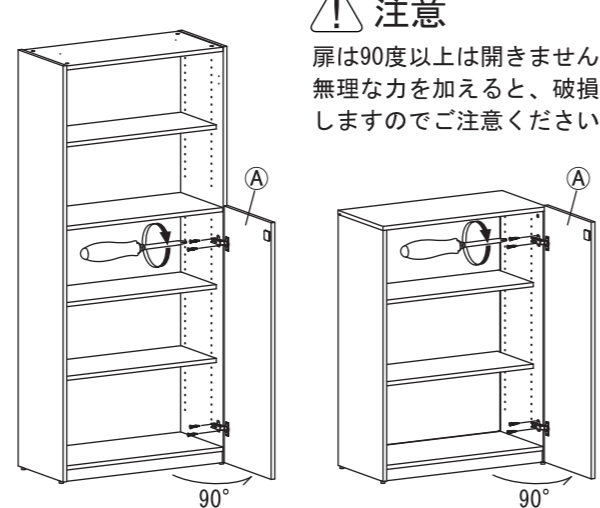
5 ④左右扉板をシェルフに取り付けます。必ず2人以上で組み立てを行ってください。
一人が④右扉板を持ち、シェルフの右側板の下穴に、③丁番の穴位置を合わせます。
もう一人がプラスドライバーを使って、⑤十字穴付き皿タッピンねじを強く押し込みながら回し入れてください。
同様に、左側板に④左扉板も組み付けてください。
■<丁番の調整方法>を参考に、扉板が床と水平になるように調節してください。



■全面扉



■共通扉

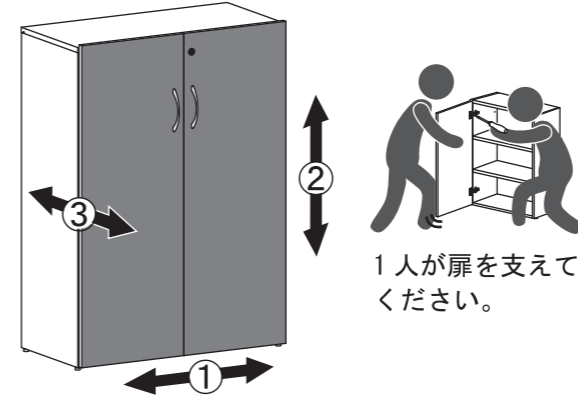


<丁番の調整方法>

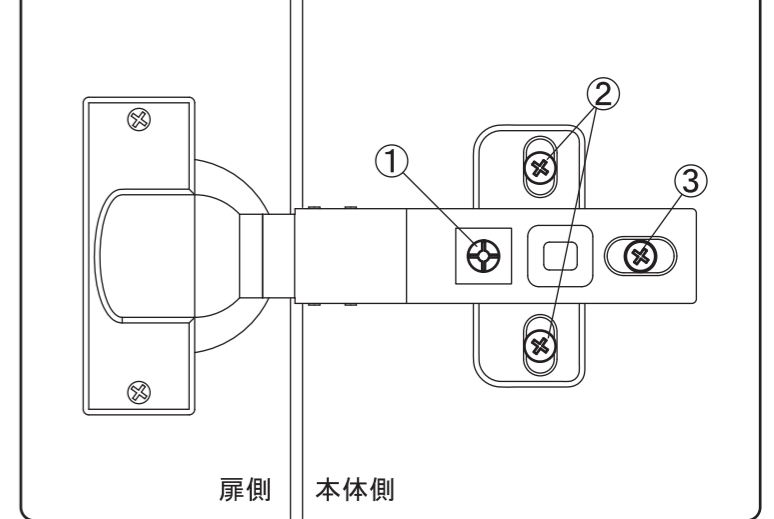
取り付けした扉板が天板と水平になるように丁番を調節します。
①~③のねじを緩めたり締め付けすることで微調整が可能です。
必ず2人以上で作業を行い、1人が扉を支えた状態で作業を行ってください。



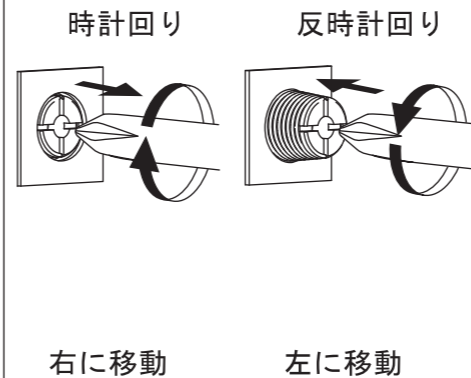
電動工具を使用しないでください。
また、回し過ぎに注意してください。



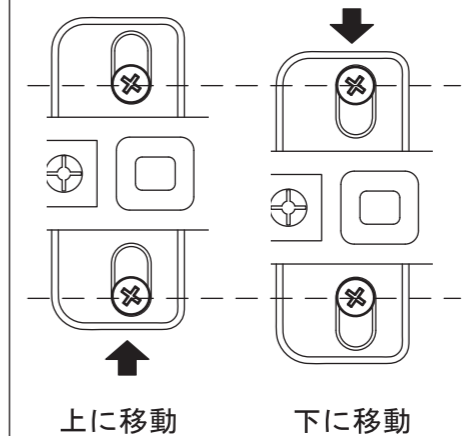
③丁番詳細図



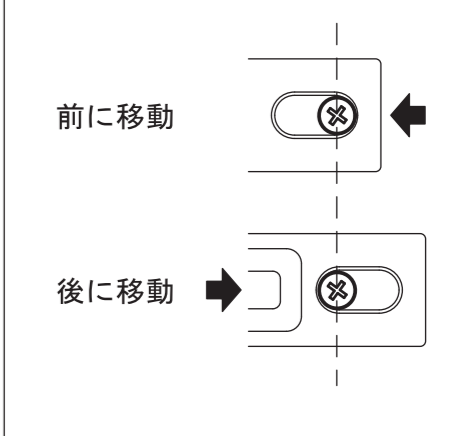
①左右調節
プラスドライバーで時計回りに回すと右に、半時計回りに回すと左に扉が動きます。



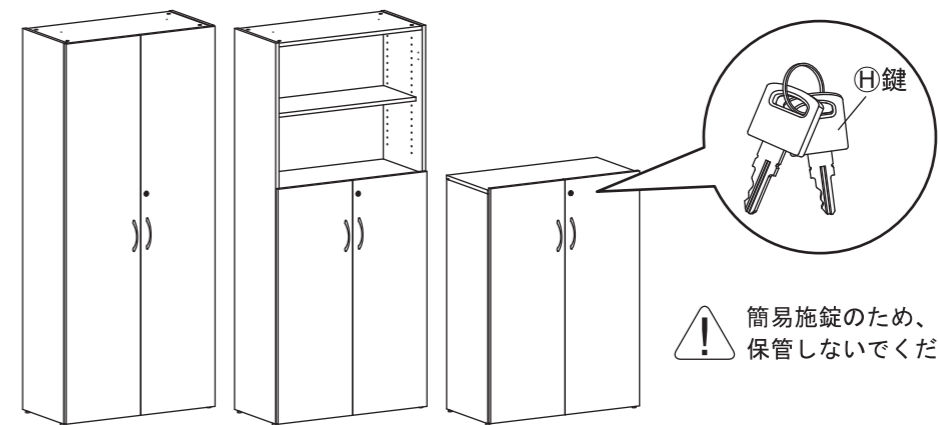
②上下調節
プラスドライバーでネジを緩め、扉を上もしくは下に移動させます。固定したい高さでネジを締め付け直してください。



③前後調節
プラスドライバーでネジを緩め、扉を前もしくは後に移動させます。固定したい位置でネジを締め付け直してください。



6 ④鍵で扉の施錠を確認してください。
開閉がうまくいかない場合は、別項<丁番の調整方法>を参考に扉を調整してください。



取扱上の注意

ご使用前にこの取扱上の注意をお読みになり正しくお使いください。
またお読みになった後は、大切に保管してください。

安全のために必ずお守りください

- 積み重ねて保管しないでください。倒れてケガをすることがあります。
- 外周部に片寄って重いものを載せないでください。倒れてケガをすることがあります。
- 火気の側に近づけて設置しないでください。破損の原因となります。
- 耐荷重以上のものを載せないでください。破損の原因となります。
- 各部のねじ類が緩んだ状態で使用しないでください。破損や転倒することがあります。
- 異常を発見したらそのまま使用せず、販売元に相談してください。破損や倒れてケガをすることがあります。
- 商品に乗ったり腰をかけたらししないでください。倒れてケガをすることがあります。
- 用途以外には絶対に使用しないでください。思わぬ事故が発生することがあります。
- 分解や改造をしないでください。破損やケガをすることがあります。
- 傾斜のない平らな場所へ設置してください。
- 物を載せたまま移動しないでください。破損やケガをすることがあります。
- 安全上、構造上の理由により仕様を予告なく変更する場合があります。
- この表示を無視して誤った取扱いをしますと、死亡又は重傷を負ったり、傷害または物的損害が発生する可能性があります。
- 商品を移動させる際には、二人以上でゆっくり行ってください。段差などで破損する場合があります。

使用上の注意

- ▲直射日光・暖房器具などの高熱を避けてください。変色・変形することがあります。
- ▲湿気の多いところに設置しないでください。腐食・変色・変形することがあります。
- ▲板面に硬いものを落としたり、ぶついたりしないでください。破損する事があります。
- ▲加熱した鍋やヤカンなどを直接置かないでください。
- ▲屋外や水がかかるような場所でのご使用は避けてください。変色・変形することがあります。
- ▲水をこぼした場合は放置せずすみやかに拭き取ってください。
- ▲扉は90度以上は開きません。無理に力を加えると破損しますので、ご注意ください。

お手入れ方法

- ◆汚れを落とす場合は、から拭きするか固く絞った濡れぞうきんで拭いてください。
- ◆汚れがひどい場合は、薄めた中性洗剤で汚れを落とし、固く絞った濡れぞうきんで拭き、乾燥した布で水分を拭き取ってください。
- ◆シンナー、アルコール等の使用は避けてください。変色・変形の原因となり、塗装が剥がれる場合があります。
- ◆ねじ類は必ず増し締めをしてください。

組み立て方やお手入れに困ったら

アールエフヤマカワ お客様相談室



＜品質表示＞

外形寸法 (mm)	幅	奥行 (取手含む)	高さ
RFHFD-NJ (WJ, DM)	800	43	1126
RFHGD-NJ (WJ, DM)	800	43	1835

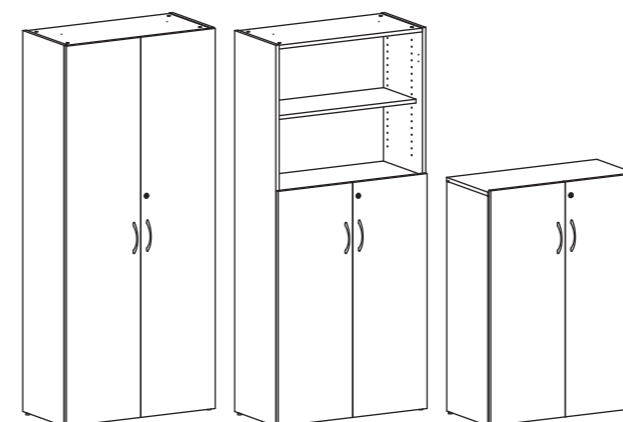
材質 合成樹脂化粧パーティクルボード (メラミン樹脂)

アール・エフ・ヤマカワ株式会社 ☎0120-204-208

商品チェック

当社製品をお買い上げいただき、誠にありがとうございます。
安全に永くお使い頂くために、お客様ご自身での商品チェックにご協力をお願い致します。

不良により返品や交換をご希望される場合は、問題箇所と
お客様情報をご記入の上 FAX 頂くか、お電話にて弊社
お客様相談室までお問い合わせください。



☑ チェック項目

品質向上にご協力いただきありがとうございます。安全にお使いいただくため、下記項目は定期的にご確認ください。

- 本体に破損や変色・変形は見当たらないか
…異常を発見した場合はお問い合わせください。
- 扉板に傾きはないか
…〈丁番の調整方法〉を参考にして、扉板が床と水平になるよう調節してください。
- 完成図との相違は見当たらないか
…安全にお使い頂くため、取扱上の注意は必ずお守りください。

その他問題事項があった場合、枠内へのご記入をお願い致します。

ご協力いただきありがとうございました。

ご氏名	
お電話番号	
FAX番号	

月曜日-金曜日(祝日を除く) AM9:00~PM5:00 アール・エフ・ヤマカワ株式会社 お客様相談室	☎0120-204-208 FAX 059-256-5333
申 込 番 号	
品 名	シェルフ全面扉 / 共通扉
商 品 番 号	
お 買 上 日	年 月 日
お 買 上 サ イ ト 名	