

組立の目安  
20分

# スナップ案内板 A4/A3 組立説明書

RFIB-SNA4 (A3) (BK)



組み立て方やお手入れに困ったら  
アールエフヤマカワ お客様相談室



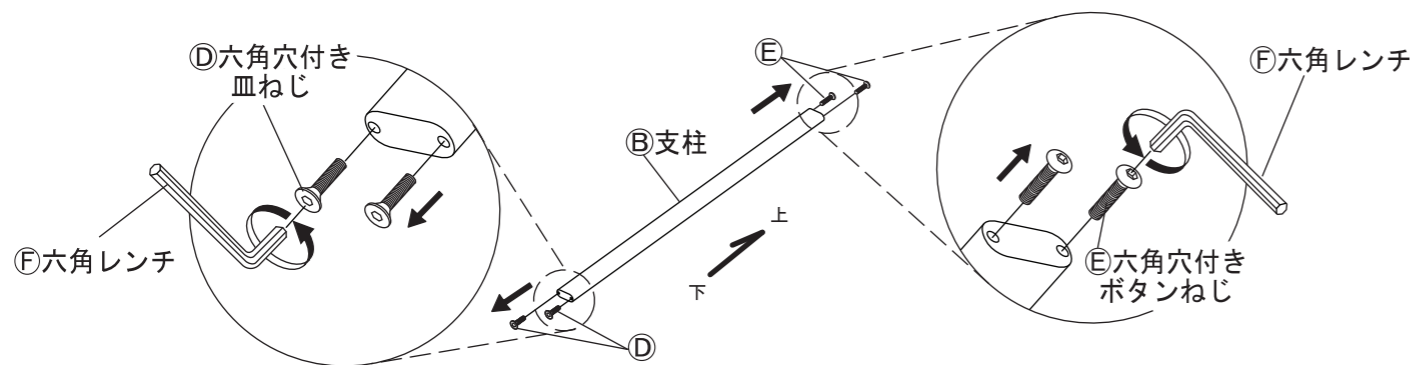
## 部材一覧

※部品の個数を参照し、不足や不具合がないかをご確認ください。  
不足や不具合があった場合は配送いたします。電話にて部品名をお伝えください。

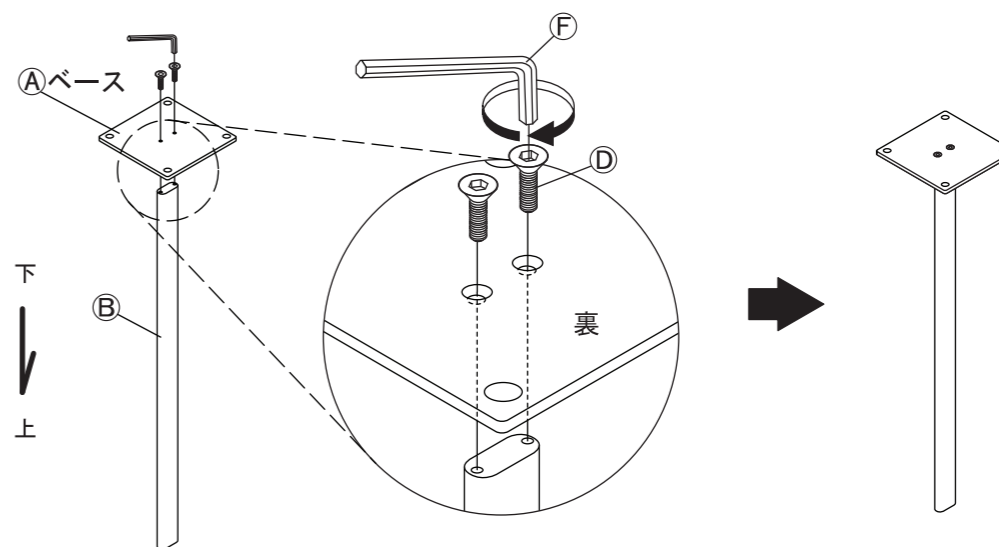
<b>① ベース ×1</b> 	<b>② 支柱 ×1</b> 	<b>③ パネル ×1</b> 	<b>④ 六角穴付き皿ねじ ×2</b> (M6×20) ②支柱に取付済	<b>⑤ 六角穴付きボタンねじ ×2</b> (M6×16) ②支柱に取付済	<b>⑥ 六角レンチ ×1</b> 
			<b>⑦ L字金具 ×1</b> 	<b>⑧ 十字穴付きトラスねじ ×2</b> (M4×5) 	

④六角穴付き皿ねじと  
⑤六角穴付きボタンねじが  
2本ずつ取付済

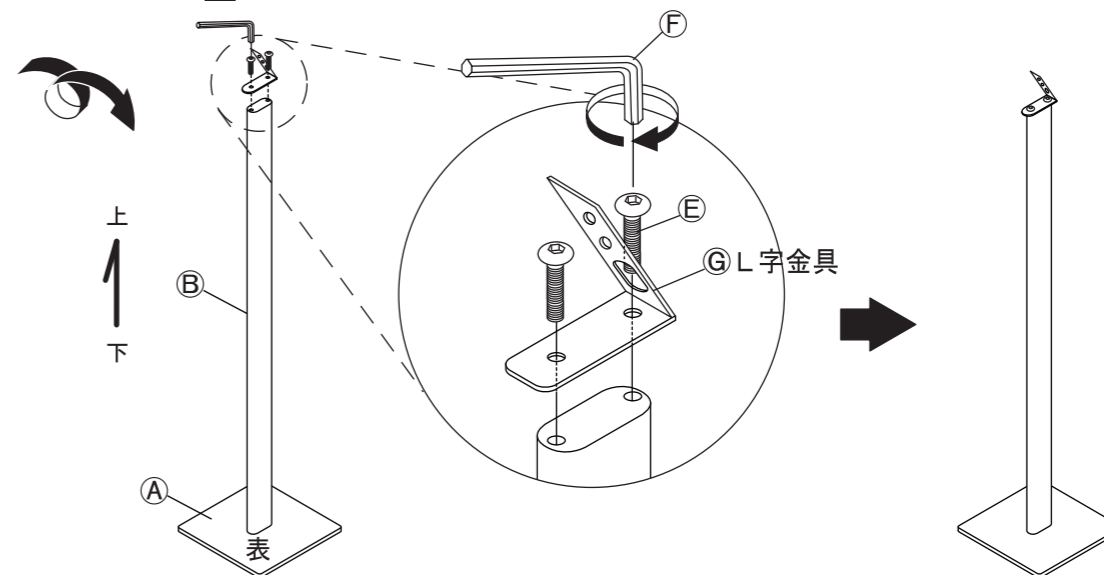
**1** ②支柱に取り付け済みの④六角穴付き皿ねじと⑤六角穴付きボタンねじを、⑥六角レンチで取り外してください。



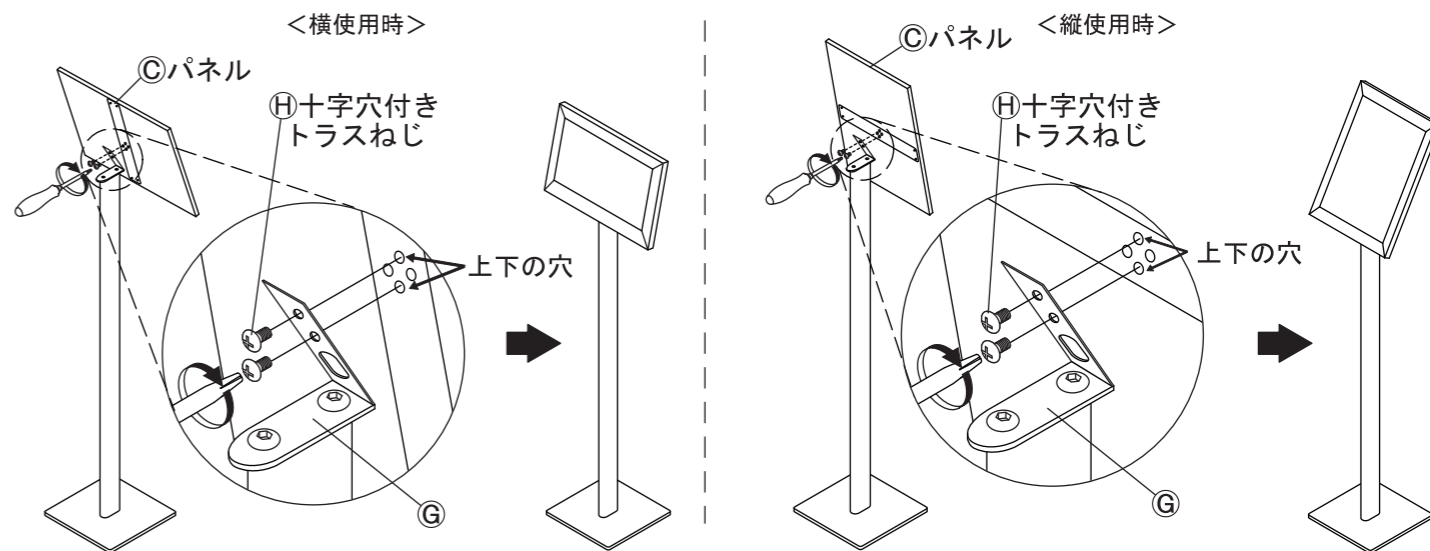
**2** ②支柱の下部に①ベースを組み付けます。  
⑥六角レンチを使い、①で取り外した④六角穴付き皿ねじで①ベースと②支柱を固定してください。



**3** 組み付けたものを2人以上で慎重に起こしてください。②支柱の上部に⑦L字金具を取り付けます。  
⑥六角レンチを使い、①で取り外した⑤六角穴付きボタンねじで⑦L字金具を固定してください。



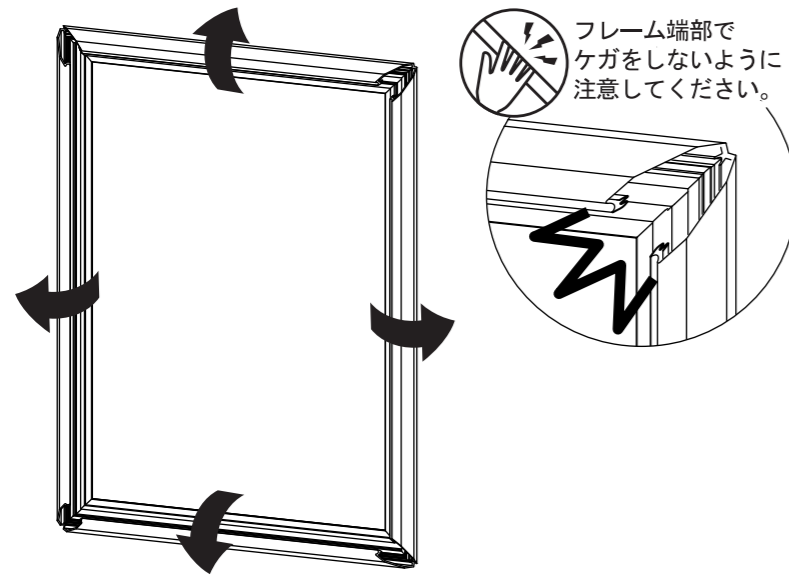
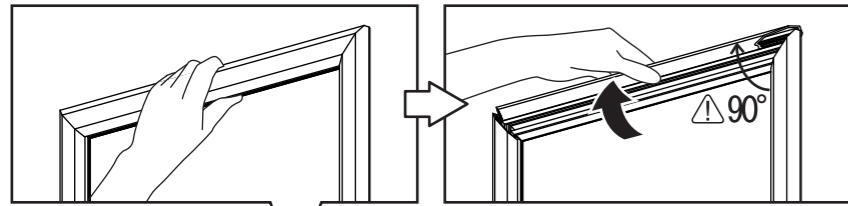
**4** 縦横お好みの向きに③パネルを取り付けます。  
プラスドライバーを使って、⑧十字穴付きトラスねじで⑦L字金具に③パネルを組み付けてください。



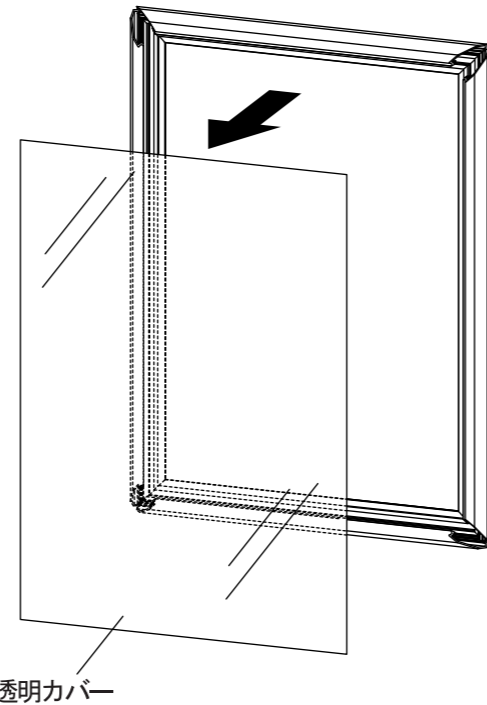
縦横どちらの場合も、③パネルの上下の穴に固定してください。

## 案内板の使用方法

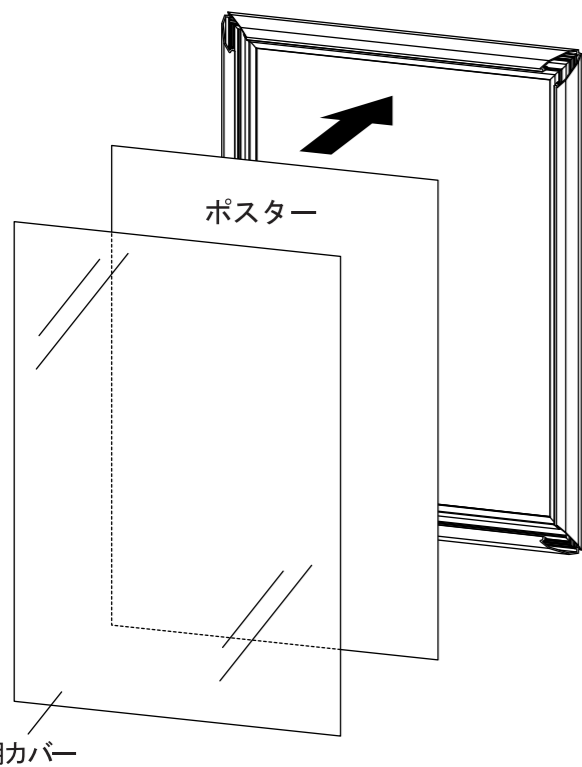
**1** 4辺のフレームを開きます。フレームの内側に親指を掛け、押し上げるようにして開いてください。  
90度以上開くとフレームが外れ、商品が破損する恐れがあります。  
ご注意ください。



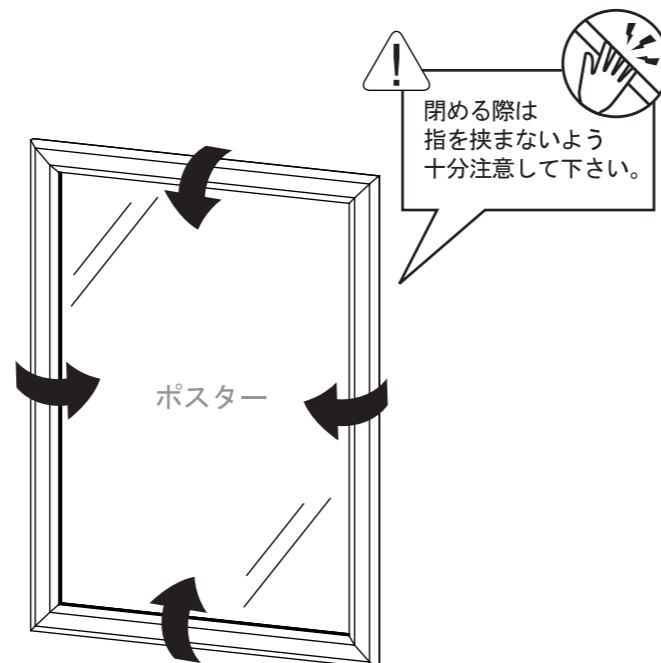
**2** 透明カバーを取り外します。



**3** ポスター・透明カバーの順で挟み込みます。



**4** 4辺のフレームを閉じてご使用ください。



## 取扱上の注意

ご使用前にこの取扱上の注意をお読みになり正しくお使いください。  
またお読みになった後は、大切に保管してください。

### 安全のために必ずお守りください

- 積み重ねて保管しないでください。倒れてケガをすることがあります。
- 外周部に片寄って重いものを載せないでください。倒れてケガをすることがあります。
- 火気の側に近づけて設置しないでください。破損の原因となります。
- 各部のねじ類が緩んだ状態で使用しないでください。破損や転倒することがあります。
- 異常を発見したらそのまま使用せず、販売元に相談してください。破損や倒れてケガをすることがあります。
- 商品に乗ったり腰をかけたりにしないでください。倒れてケガをすることがあります。
- 用途以外には絶対に使用しないでください。思わぬ事故が発生することがあります。
- 分解や改造をしないでください。破損やケガをすることがあります。
- 傾斜のない平らな場所へ設置してください。
- 安全上、構造上の理由により仕様を予告なく変更する場合があります。
- この表示を無視して誤った取扱いをしますと、死亡又は重傷を負ったり、傷害または物的損害が発生する可能性があります。
- 商品を移動させる際には、支柱部分を持ち2人以上でゆっくり行ってください。段差などで破損する場合があります。
- 可動部に指を挟まないように気をつけてください。
- パネルのフレームは90度以上開けないでください。無理な力を加えると商品が破損する恐れがあります。

### 使用上の注意

- ▲直射日光・暖房器具などの高熱を避けてください。変色・変形することがあります。
- ▲湿度の多いところに設置しないでください。腐食・変色・変形することがあります。
- ▲板面に硬いものを落としたり、ぶつけたりしないでください。破損する事があります。
- ▲加熱した鍋やヤカンなどを直接置かないでください。
- ▲屋外や水がかかるような場所でのご使用は避けてください。変色・変形することがあります。
- ▲水をこぼした場合は放置せずすみやかに拭き取ってください。
- ▲子どもに操作移動をさせないでください。破損やケガをすることがあります。

### お手入れ方法

- ◆汚れを落とす場合は、から拭きするか固く絞った濡れぞうきんで拭いてください。
- ◆汚れがひどい場合は、薄めた中性洗剤で汚れを落とし、固く絞った濡れぞうきんで拭き、乾燥した布で水分を拭き取ってください。
- ◆シンナー、アルコール等の使用は避けてください。変色・変形や塗装が剥がれる場合があります。
- ◆ねじ類は必ず増し締めをしてください。



組み立て方やお手入れに困ったら  
アールエフヤマカワ お客様相談室



### ＜品質表示＞

外形寸法 (mm)	幅	奥行き	高さ
RFIB-SNA4 (BK) (横使用時)	329	200	1060
RFIB-SNA4 (BK) (縦使用時)	242	200	1098
RFIB-SNA3 (BK) (横使用時)	452	250	1095
RFIB-SNA3 (BK) (縦使用時)	329	250	1149

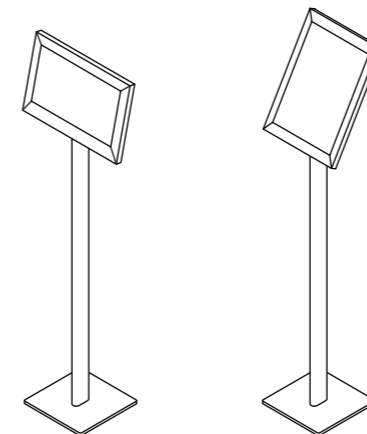
材質	
パネルフレーム	金属 (アルミニウム)
パネル背面	繊維板
透明カバー	PET
脚部	金属 (鋼)

アール・エフ・ヤマカワ株式会社 ☎0120-204-208

## 商品チェック

当社製品をお買い上げいただき、誠にありがとうございます。  
安全に永くお使い頂くために、お客様ご自身の製品チェックにご協力をお願い致します。

不良により返品や交換をご希望される場合は、問題箇所とお客様情報をご記入の上 FAX 頂くか、お電話にて弊社お客様相談室までお問い合わせください。



### ☑ チェック項目

品質向上にご協力いただきありがとうございます。安全にお使いいただくため、下記項目は定期的にご確認ください。

- 本体に破損や変色・変形は見当たらないか  
…異常を発見した場合はお問い合わせください。
- 各部構造部分に欠損はないか  
…万が一部品に不備がございましたら、組立説明書をご用意の上お問い合わせください。
- 完成図との相違は見当たらないか  
…安全にお使い頂くため、取扱上の注意は必ずお守りください。

その他問題事項があった場合、枠内へのご記入をお願い致します。

ご協力いただきありがとうございました。

ご氏名	
お電話番号	
FAX番号	

月曜日-金曜日(祝日を除く) AM9:00~PM5:00 アール・エフ・ヤマカワ株式会社 お客様相談室	☎0120-204-208 FAX 059-256-5333
申込番号	
品名	スナップ案内板 A4/A3
商品番号	
お買上日	年 月 日
お買上サイト名	