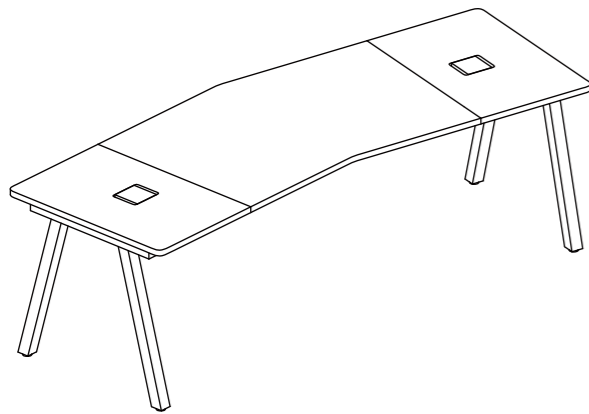




組立の目安
40分

異形天板ミーティングテーブル W2400 組立説明書

RFIMT-2494NA-1 (2, 3)



この商品は3つに分けて梱包されています。
 梱包1 RFIMT-2494NA-1
 梱包2 RFIMT-2494NA-2
 梱包3 RFIMT-2494NA-3



組み立て方やお手入れに困ったら
 アールエフヤマカワ お客様相談室

⚠️ 腰掛けない ⚠️ 高温を避ける 電動ドライバーの指はさみ注意 使用厳禁 ⚠️ 指はさみ注意

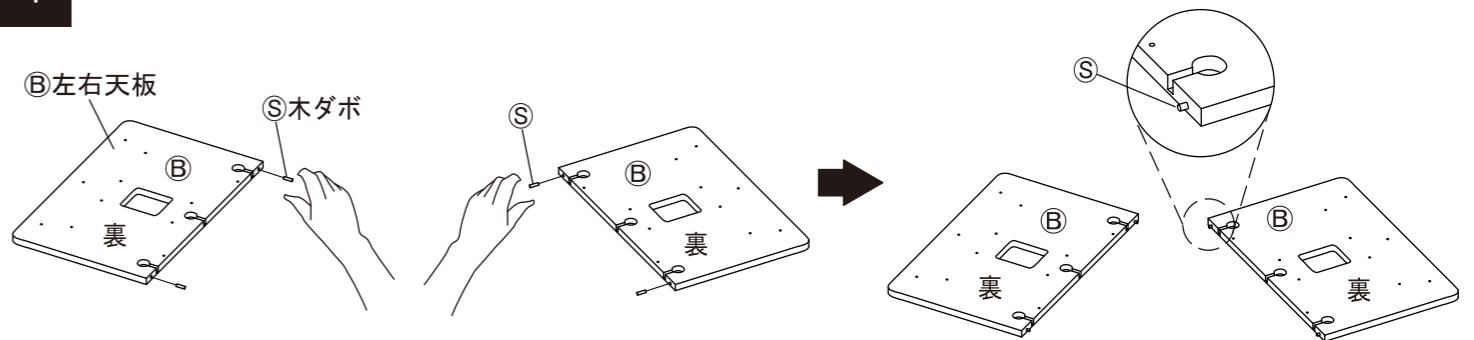
ねじを十分に締め付ける プラスドライバー 2人以上で組立 布の上で組立

部材一覧

※部品の個数を参照し、不足や不具合がないかをご確認ください。
 不足や不具合があった場合は配送いたします。お電話にて部品名をお伝えください。

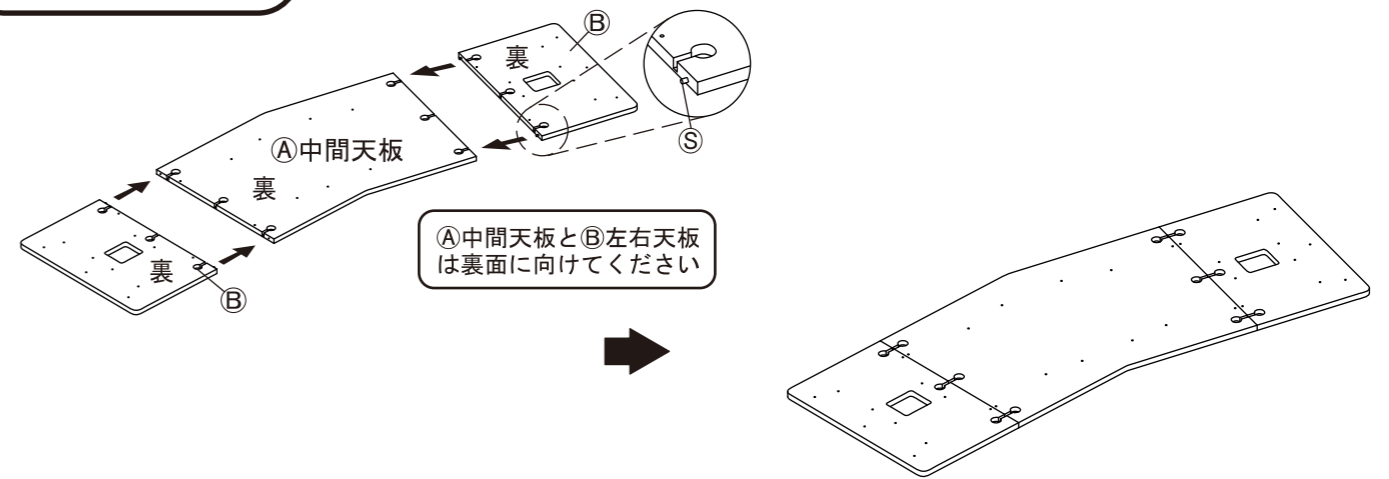
① 中間天板 ×1 梱包1	② 左右天板 ×2 梱包2	③ 左右脚部 ×2 梱包3	④ 左右フレーム ×2 梱包3	⑤ 中間フレーム (大) ×1 梱包3	⑥ 中間フレーム (小) ×1 梱包3	
⑦ 連結フレーム ×4 梱包3	⑧ 配線受け ×2 梱包3	⑨ 配線蓋 ×2 梱包2	⑩ 連結金具 ×6 梱包3	⑪ スパナ ×1 梱包3	⑫ 六角穴付き J ねじ ×44 (M6 × 12) 梱包3	
⑬ 六角穴付き キャップねじ ×6 (M8 × 40) 梱包3	⑭ 十字穴付き J ねじ ×6 (M6 × 63) 梱包3	⑮ スプリング ワッシャー ×12 梱包3	⑯ ワッシャー ×12 梱包3	⑰ 六角レンチ (大) ×1 (M8) 梱包3	⑱ 六角レンチ (小) ×1 (M6) 梱包3	⑳ 木ダボ ×4 梱包3

1 ⑤木ダボを②左右天板の2ヶ所に差し込んでください。



2 ①中間天板と②左右天板を連結します。
 ①で②左右天板に取り付けた⑤木ダボを①中間天板の横穴にはめ込み、天板位置を合わせてください。

⚠️ 必ず平らな場所で作業してください。

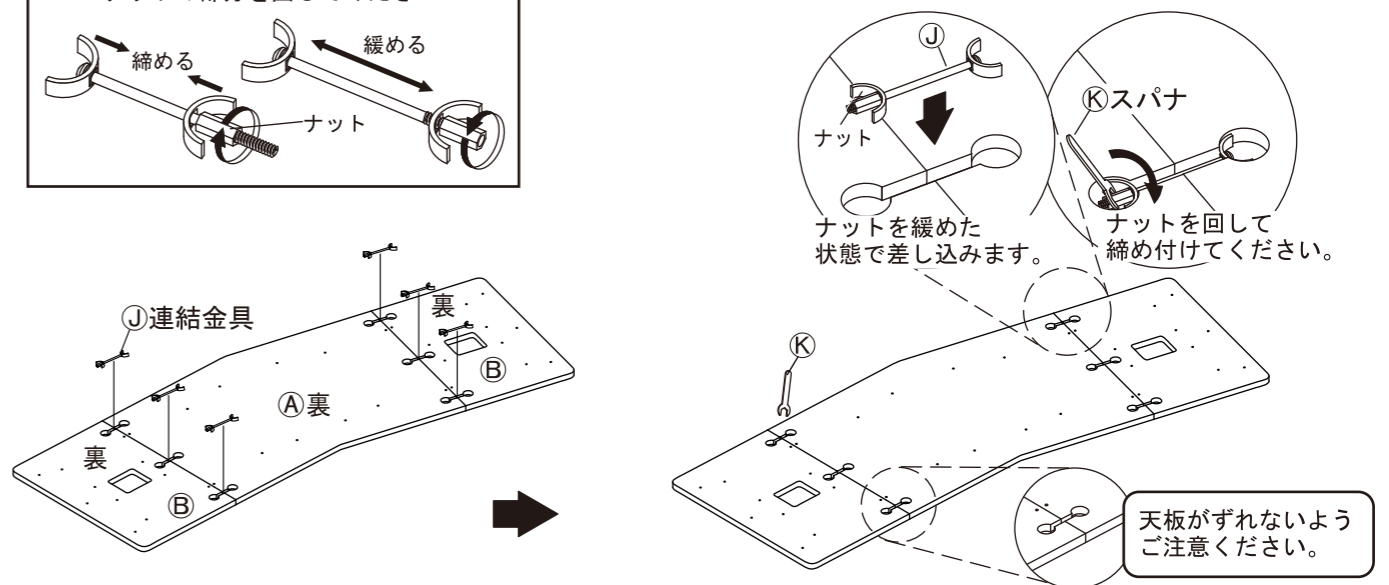


3 ①中間天板と②左右天板の穴に⑩連結金具をはめ込み、⑫スパナで締め付けてください。
 ※下記の「連結金具取扱方法」を読みしっかりと締め付けてください。

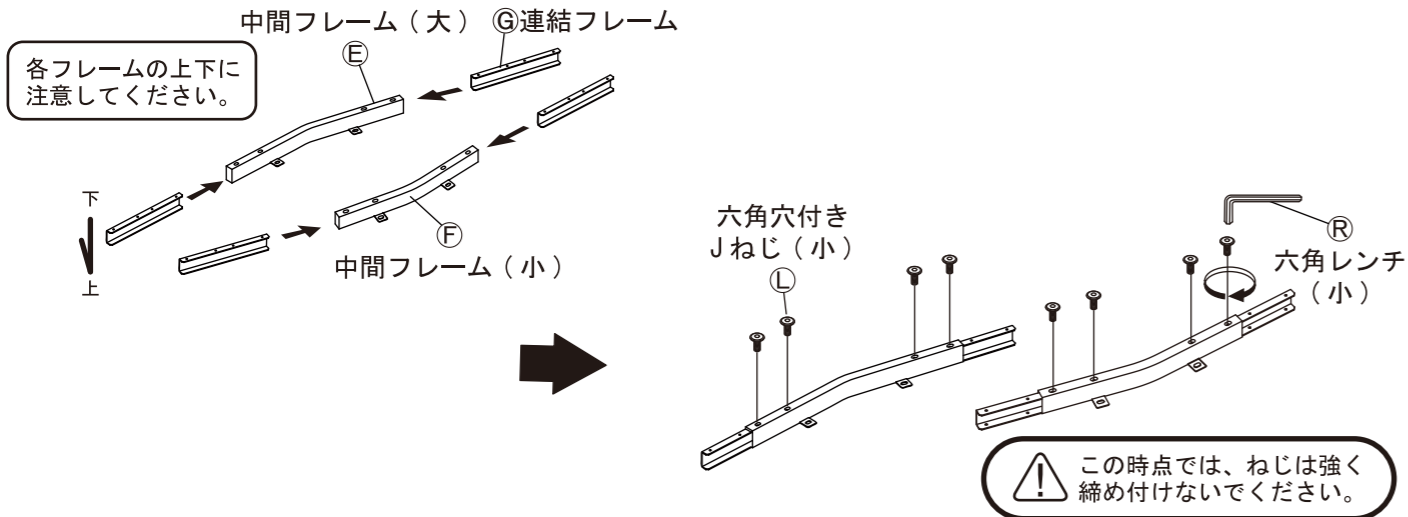
連結金具取扱方法

ナットの部分を回してください

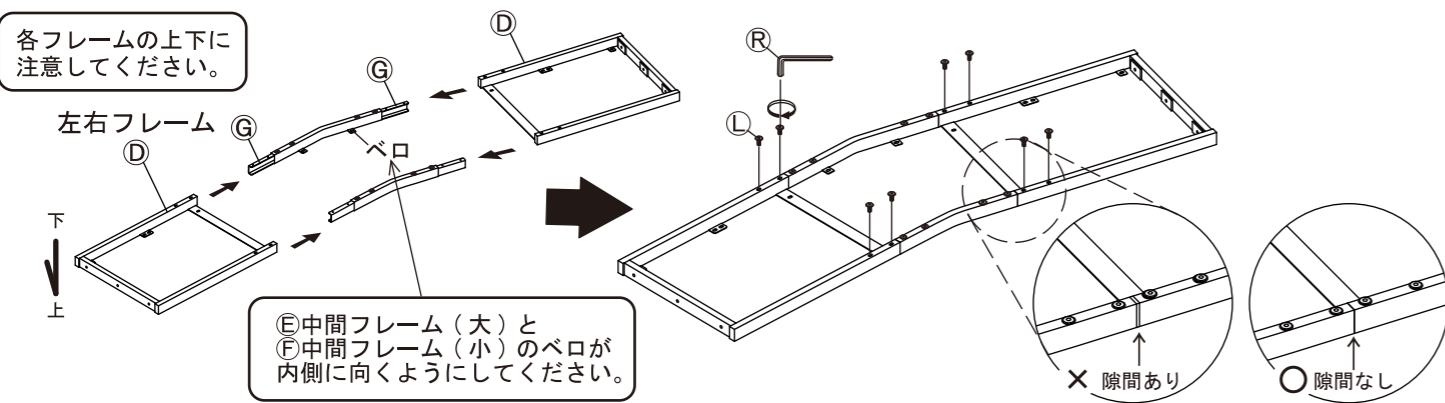
締める (tighten) / 緩める (loosen)



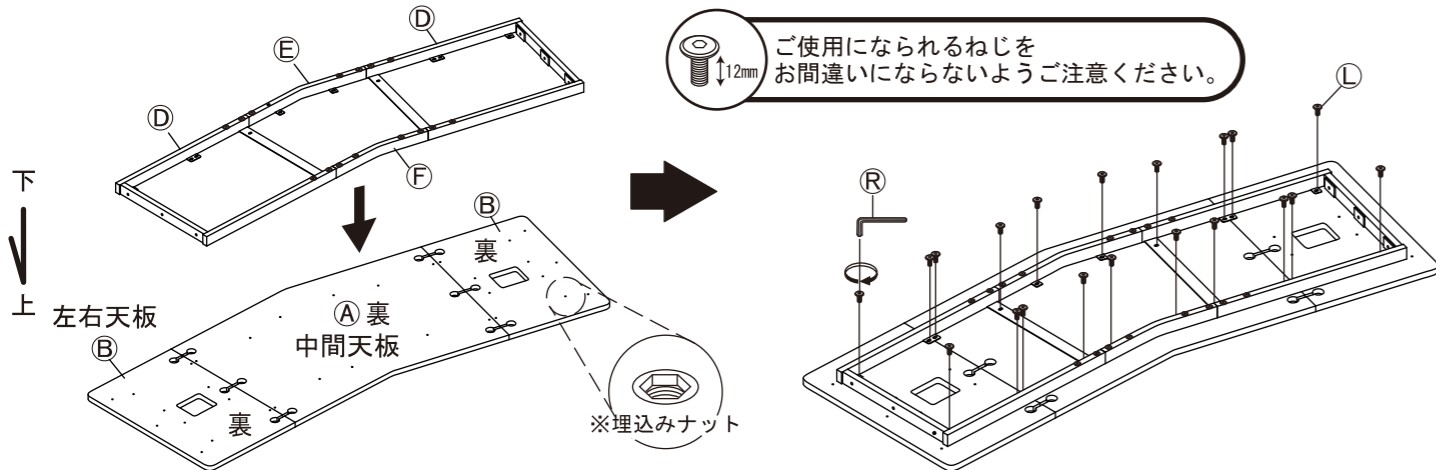
- 4 ⑤中間フレーム（大）と⑥中間フレーム（小）に④連結フレームを組み付けます。
 ⑦六角レンチ（小）を使って⑧六角穴付きJねじ（小）で緩めに組み付けてください。



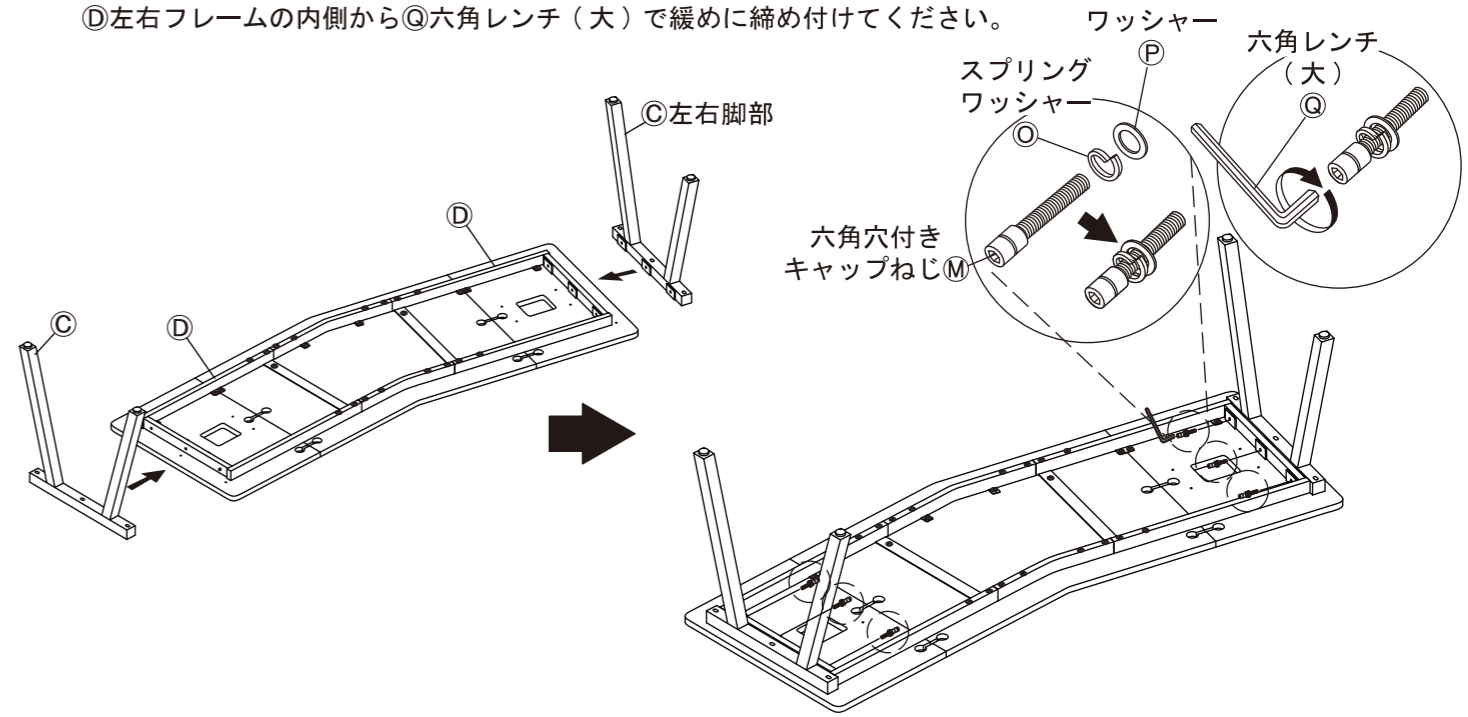
- 5 4で組み付けた④連結フレームに①左右フレームを差し込み、
 ⑦六角レンチ（小）を使って⑧六角穴付きJねじを緩めに組み付けてください。
 各フレームの間に隙間がないことを確認し、全ての⑧六角穴付きJねじをしっかりと締め付けなおしてください。



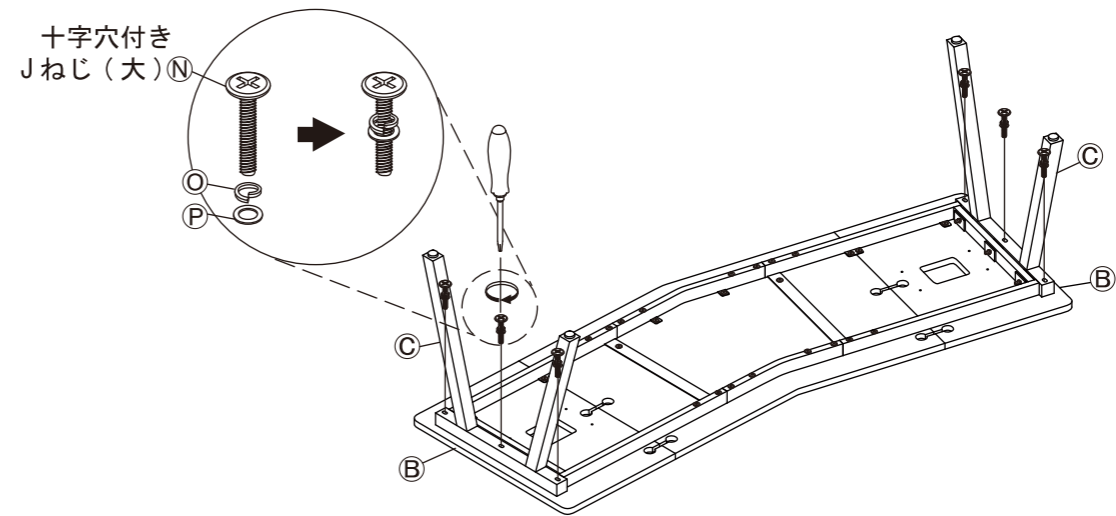
- 6 5で組み付けたフレームを3で組み付けた天板に組み付けます。
 ⑨中間天板と⑩左右天板の埋込みナットの位置に合わせてフレームを乗せ、
 ⑦六角レンチ（小）を使って⑧六角穴付きJねじで緩めに組み付けてください。



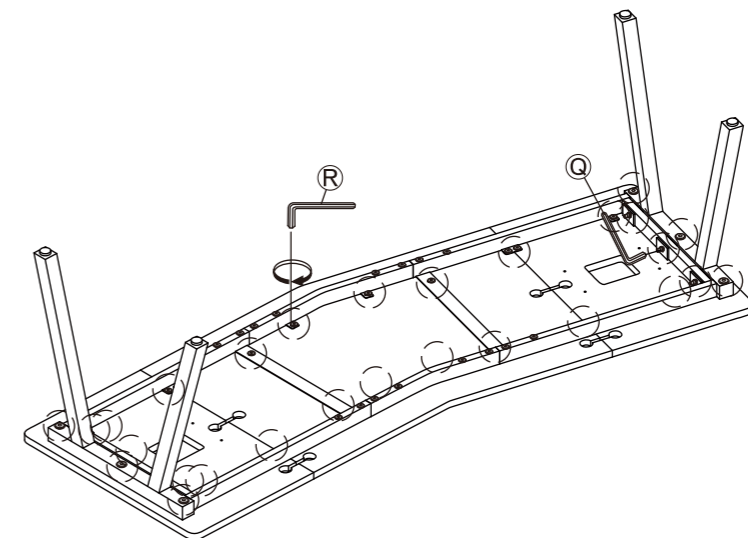
- 7 ①左右フレームに③左右脚部を組み付けます。
 ⑪六角穴付きキャップねじに、⑫スプリングワッシャー⑬ワッシャーを通し
 ①左右フレームの内側から④六角レンチ（大）で緩めに締め付けてください。



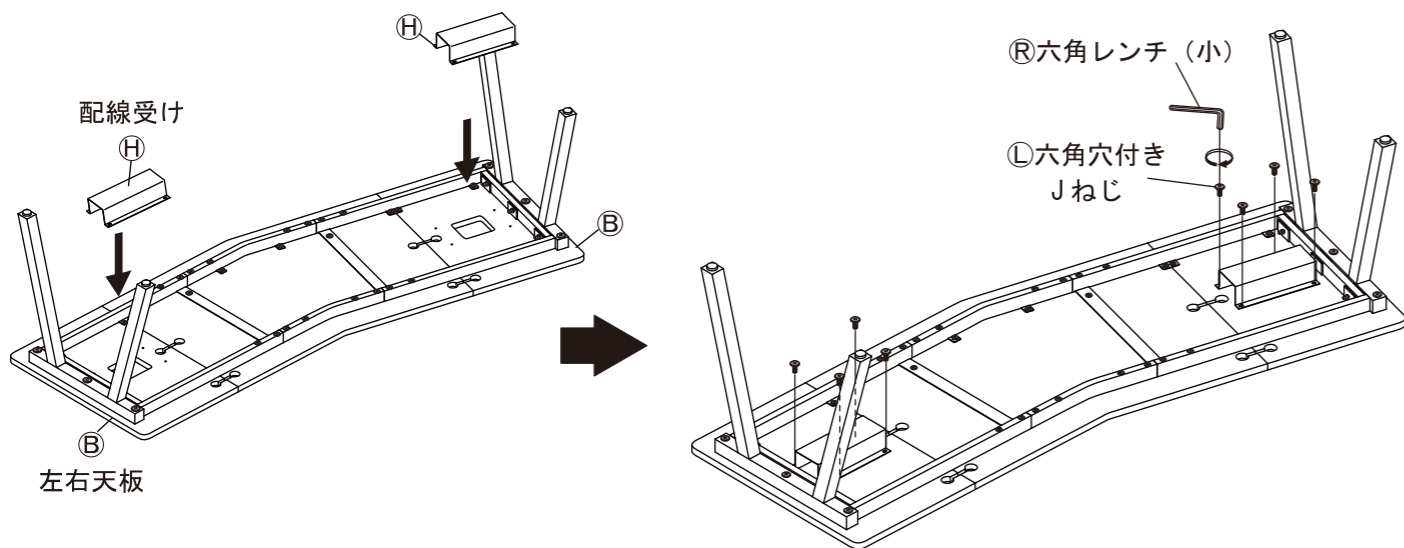
- 8 ⑩左右天板と③左右脚部を組み付けます。
 ⑭十字穴付きJねじに、⑫スプリングワッシャー⑬ワッシャーを通しドライバーで締め付けてください。



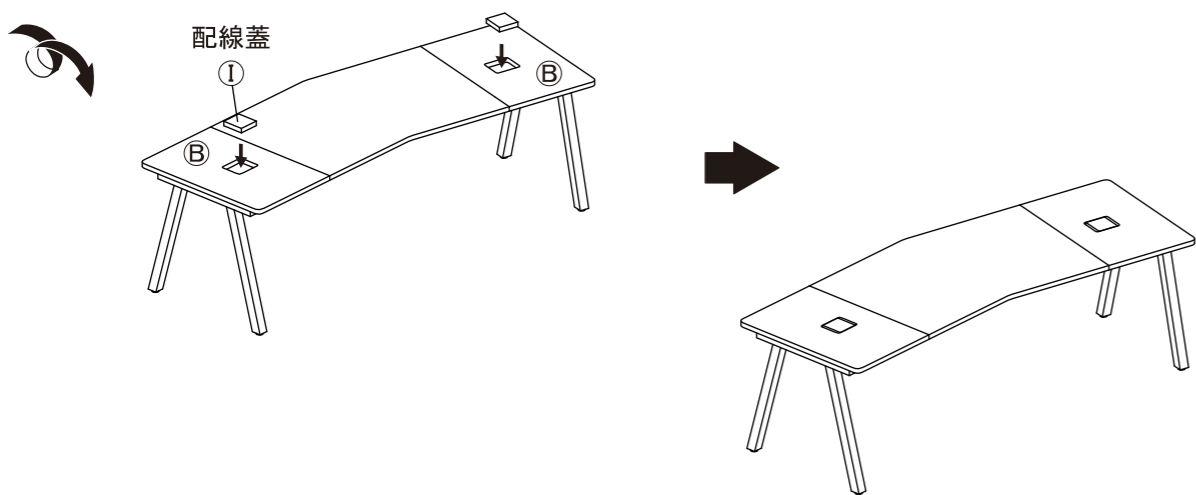
- 9 ④六角レンチ（大）と⑦六角レンチ（小）を使って全てのねじをしっかりと締め付けてください。



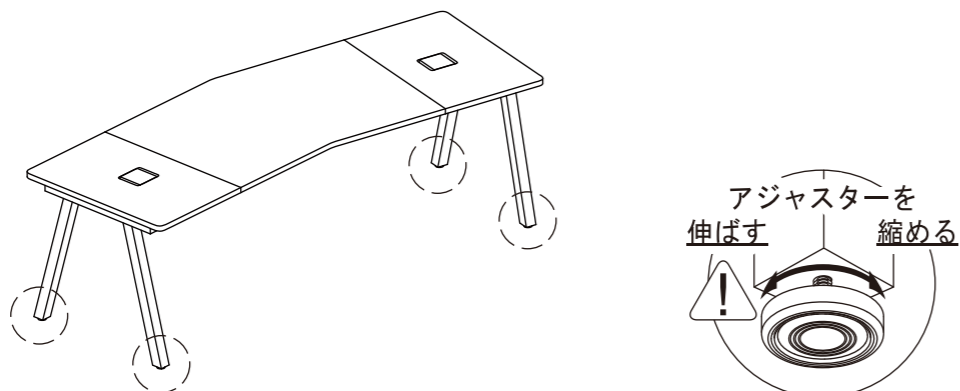
10 ③左右天板に④配線受けを組み付けます。
⑤六角レンチ（小）を使って⑥六角穴付き J ねじで組み付けてください。



11 2人以上で慎重に本体を起します。
その後、⑦左右天板の穴に⑧配線蓋を置いてください。



12 天板と床が水平になるようにアジャスターを回して調整してください。



取扱上の注意

ご使用前にこの取扱上の注意をお読みになり正しくお使いください。
またお読みになった後は、大切に保管してください。

安全のために必ずお守りください

- 積み重ねて保管しないでください。倒れてケガをすることがあります。
- 外周部に片寄って重いものを載せないでください。倒れてケガをすることがあります。
- 火気の側に近づけて設置しないでください。火災の原因となります。
- 耐荷重以上のものを載せないでください。破損の原因となります。
- 各部のねじ類が緩んだ状態で使用しないでください。破損や転倒することがあります。
- 異常を発見したらそのまま使用せず、販売元に相談してください。破損や倒れてケガをすることがあります。
- 商品に乗ったり腰をかけたたりしないでください。倒れてケガをすることがあります。
- 用途以外には絶対に使用しないでください。思わぬ事故が発生することがあります。
- 分解や改造をしないでください。破損やケガをすることがあります。
- 傾斜のない平らな場所へ設置してください。
- 物を載せたまま移動しないでください。破損やケガをすることがあります。
- 安全上、構造上の理由により仕様を予告なく変更する場合があります。
- 商品を移動させる際には、二人以上でゆっくり行ってください。段差などで破損する場合があります。
- ご使用前にアジャスターを床に合わせて高さ調節してください。アジャスターの調整時は手や足を挟まないように気をつけてください。
- この表示を無視して誤った取扱いをしますと、死亡又は重傷を負ったり、傷害または物的損害が発生する場合があります。その場合の責任は負いかねますのでご了承くださいますようお願いいたします。

使用上の注意

- ▲直射日光・暖房器具などの高熱を避けてください。変色・変形することがあります。
- ▲湿気の多いところに設置しないでください。腐食・変色・変形することがあります。
- ▲板面に硬いものを落としたり、ぶつけたりしないでください。破損する事があります。
- ▲加熱した鍋やヤカンなどを直接置かないでください。
- ▲屋外や水がかかるような場所でのご使用は避けてください。変色・変形することがあります。
- ▲水をこぼした場合は放置せずすみやかに拭き取ってください。
- ▲ご使用の環境により、床面にアジャスター・キャスター等の商品接触による変色や跡が付くことがあります。特にフローリングやクッションフロアでご使用の際はご注意ください。

お手入れ方法

- ◆汚れを落とす場合は、から拭きするか固く絞った濡れぞうきんで拭いてください。
- ◆汚れがひどい場合は、薄めた中性洗剤で汚れを落とし、固く絞った濡れぞうきんで拭き取り、そのあと乾燥した布で水分を十分拭き取ってください。
- ◆シンナー、アルコール等の使用は避けてください。変色・変形の原因となり、塗装が剥がれる場合があります。
- ◆ねじ類は必ず増し締めをしてください。

組み立て方やお手入れに困ったら

アールエフヤマカワ お客様相談室



品質表示

外形寸法 (mm)	幅	奥行き	高さ
RFIMT-2494NA-1 (2, 3)	2400	940	720
耐荷重	約 50kg (均等荷重)		

材質

甲板の表面材	合成樹脂化粧パーティクルボード (メラミン樹脂)
脚部	金属 (鋼)

アール・エフ・ヤマカワ株式会社 ☎0120-204-208

商品チェック

当社製品をお買い上げいただき、誠にありがとうございます。
安全に長くお使い頂くために、お客様ご自身での製品チェックにご協力をお願い致します。

不良により返品や交換をご希望される場合は、問題箇所とお客様情報をご記入の上 FAX 頂くか、お電話にて弊社お客様相談室までお問い合わせください。

チェック項目

品質向上にご協力いただきありがとうございます。安全にお使いいただくため、下記項目は定期的にご確認ください。

- 本体に破損や変色・変形は見当たらないか
…異常を発見した場合はお問い合わせください。
- 脚にガタつきはないか
…傾斜のない平らな場所に設置し、脚部取り付け用のネジがしっかりと締められているかご確認ください。
- 完成図との相違は見当たらないか
…安全にお使い頂くため、取扱上の注意は必ずお守りください。

その他問題事項があった場合、枠内へのご記入をお願い致します。

ご協力いただきありがとうございました。

ご氏名	
お電話番号	
FAX番号	

月曜日-金曜日(祝日を除く)
AM9:00~PM5:00
アール・エフ・ヤマカワ株式会社
お客様相談室

☎0120-204-208
FAX 059-256-5333

申込番号	
品名	異形天板ミーティングテーブル W2400
商品番号	
お買上日	年 月 日
お買上サイト名	