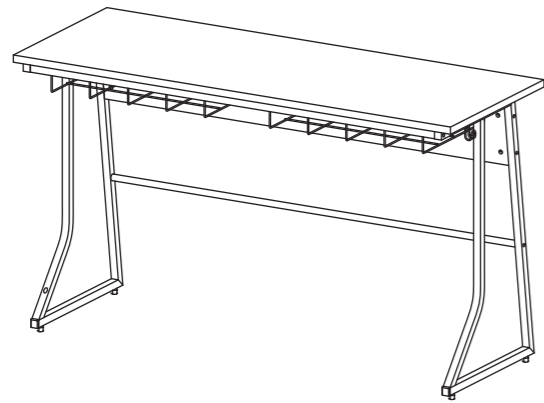


20min 組立の目安
 スモール研修用デスク W1200xD450 ループ脚 組立説明書 RFJD-1245N

組立て方がわからない?
 お手入れに困ったら?

アールエフヤマカワ FAQ 検索

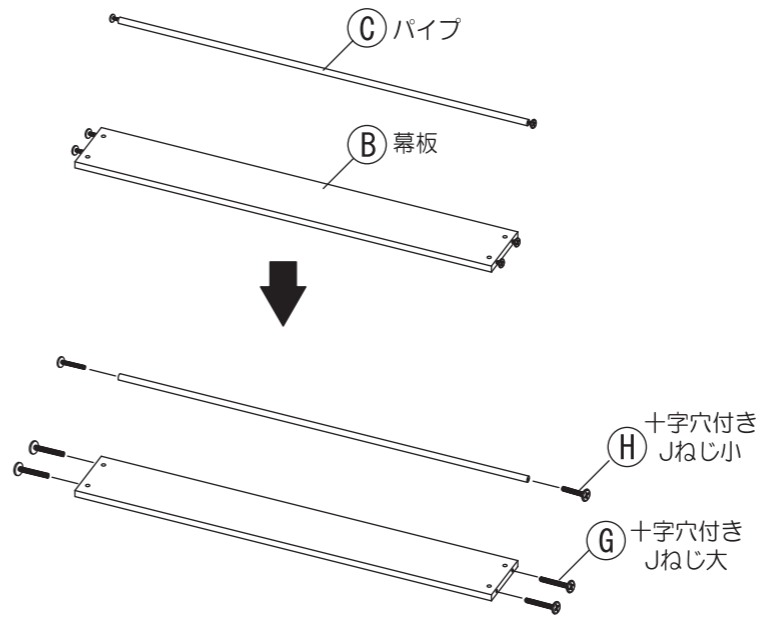


部材一覧

※部品の個数を参照し、不足や不具合がないかをご確認ください。不足や不具合があった場合は配送いたします。電話にて部品名をお伝えください。

<p>① 天板 ×1</p>		<p>② 幕板 ×1</p>	
		<p>③ パイプ ×1</p>	
<p>④ 脚部 ×2</p>	<p>⑤ 棚 ×2</p>	<p>⑥ フック ×2</p>	<p>⑦ 十字穴付き Jねじ 大 (M6×45) ×4</p>
			<p>⑧ 十字穴付き Jねじ 小 (M6×30) ×8</p>
			<p>⑨ 十字穴付き トラスねじ (M6×12) ×8</p>
			<p>⑩ ダルマナット ×4</p>
			<p>⑪ 幕板に 4個取付済み</p>

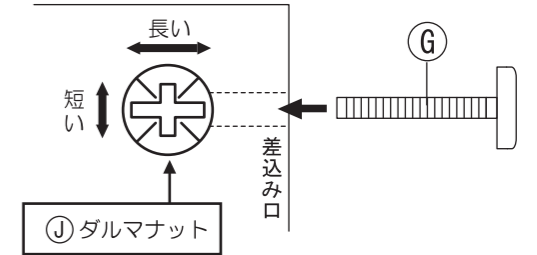
1 ③パイプに取り付け済みの⑧十字穴付きJねじ小と
 ②幕板に取り付け済みの⑩十字穴付きJねじ大を取り外します。



⚠ ②幕板に取り付け済みの⑩ダルマナットは
 大変外れやすくなっております。
 組立中に紛失しないよう、お気を付けてください。

ダルマナットの取扱方法

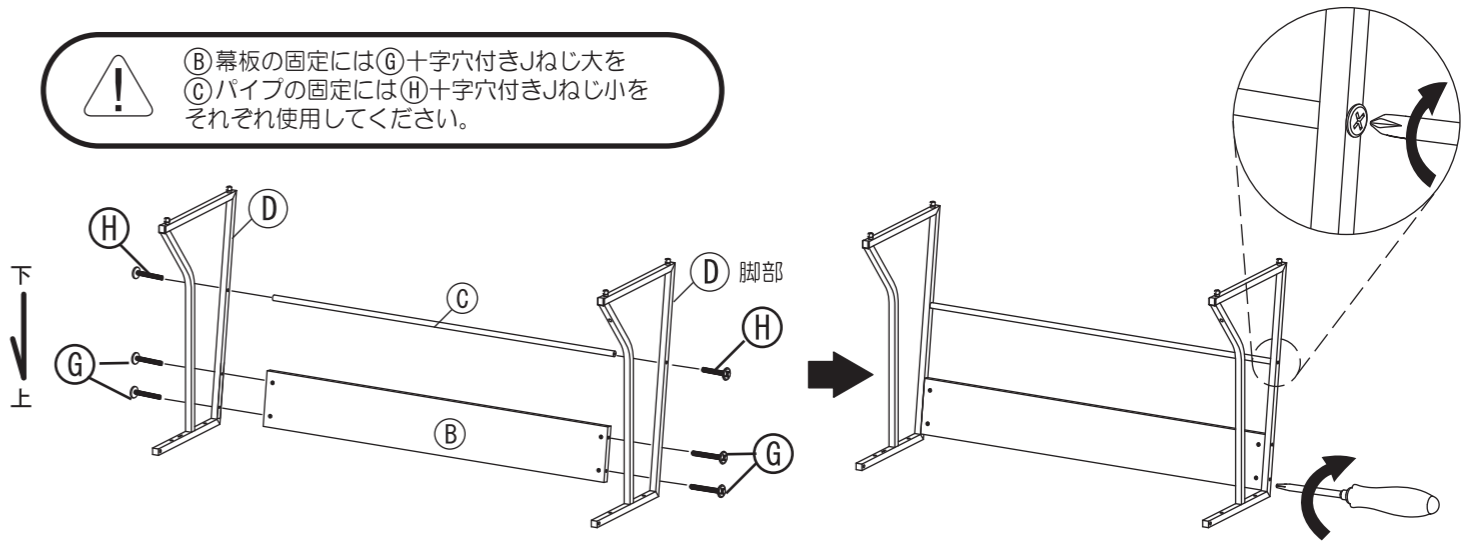
ナットの模様を図のように合わせ⑩ダルマナットの
 ネジ穴と⑥十字穴付きJねじ大が合致するように
 プラスドライバーで⑩ダルマナットを回転させて
 調節してください。



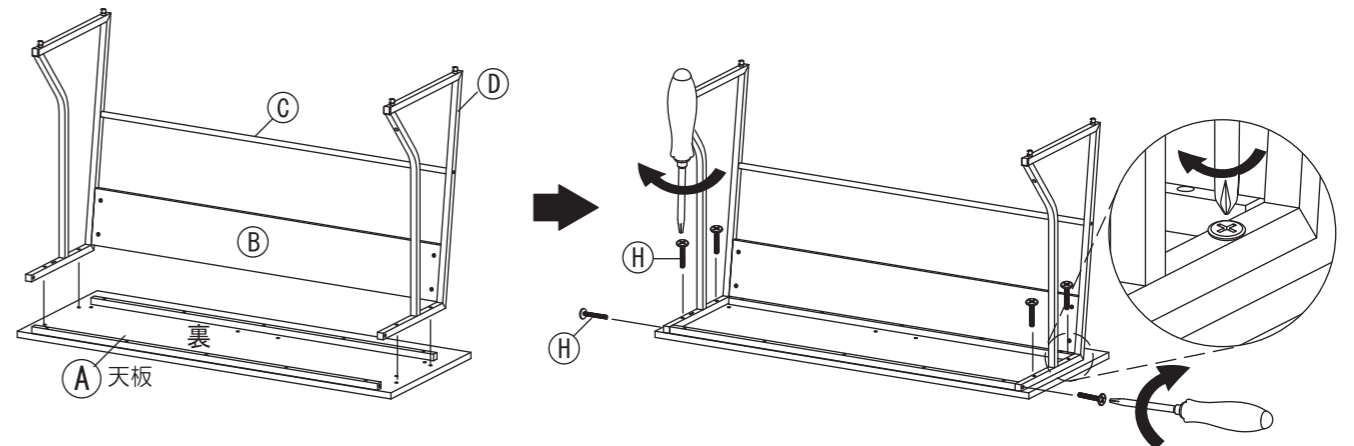
⑩ダルマナットは大変外れ易いので、手で押さえ
 ながら⑥十字穴付きJねじ大を取り付けてください。

2 ④脚部と③パイプを⑧十字穴付きJねじ小で、②幕板を⑩十字穴付きJねじ大で組み付けます。
 全てのねじを緩めに仮締めしたら、増し締めし、しっかりと固定してください。

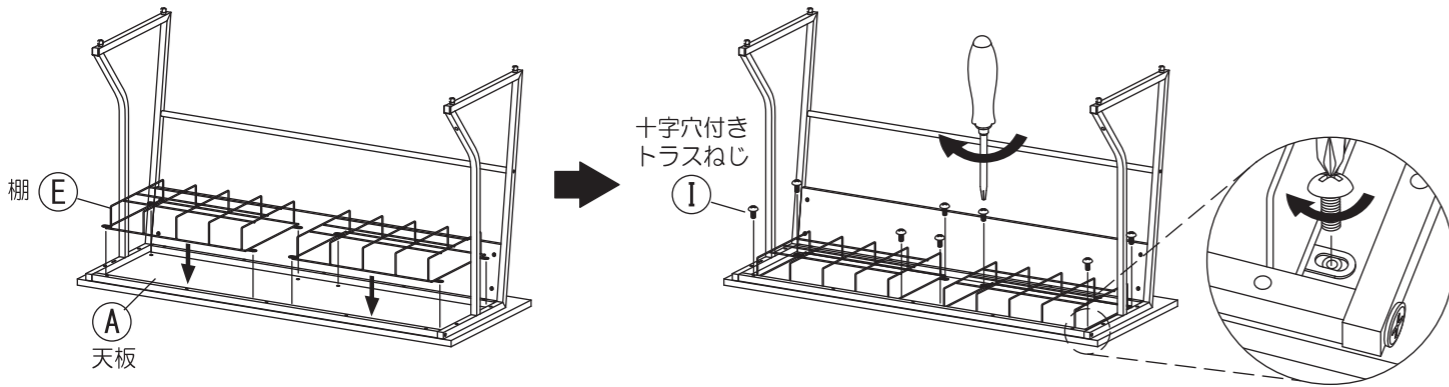
⚠ ②幕板の固定には⑩十字穴付きJねじ大を
 ③パイプの固定には⑧十字穴付きJねじ小を
 それぞれ使用してください。



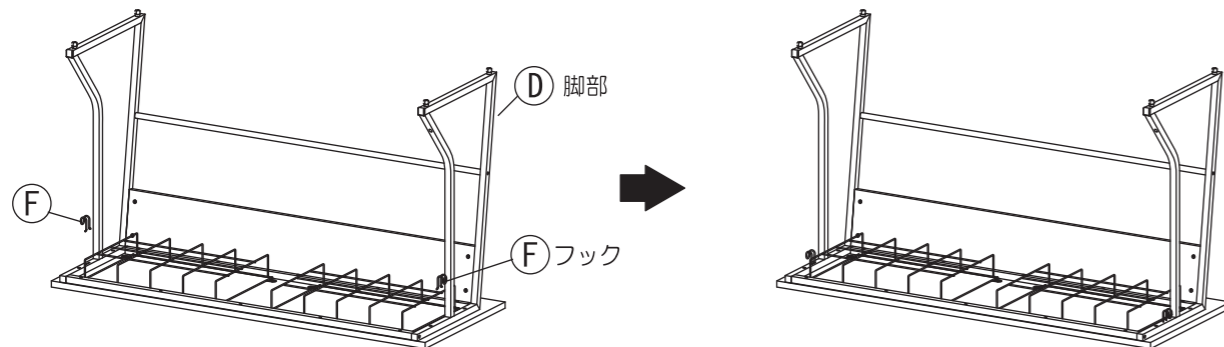
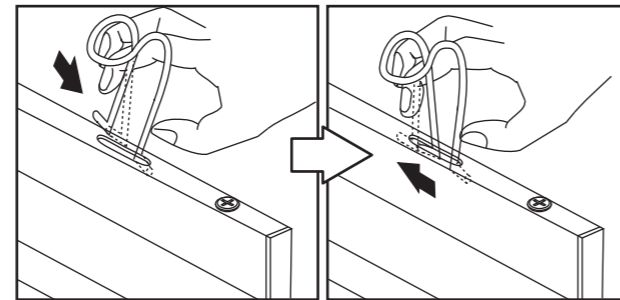
3 ②で組み付けた脚部を2人以上で慎重に①天板にのせてください。
 プラスドライバーを使い、脚部と①天板を⑧十字穴付きJねじ小で組み付けてください。



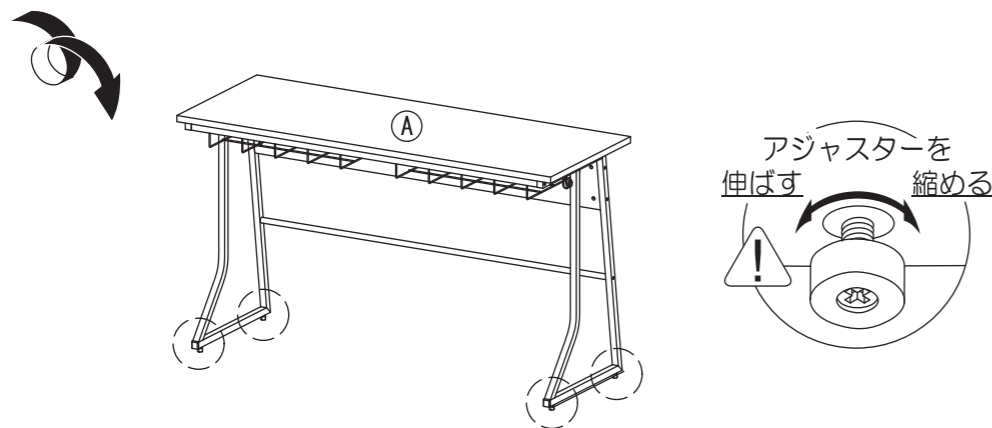
4 ④天板に⑤棚を取り付けます。プラスドライバーを使い、①十字穴付きトラスねじでしっかりと締め付けてください。



5 左右の④脚部に⑥フックを取り付けます。図のようにして差し込んでください。



6 2人以上で慎重に本体を起こします。設置場所で床に接地していないアジャスターを回して、④天板が床と水平になるように調整してください。



取扱上の注意

ご使用前にこの取扱上の注意をお読みになり正しくお使いください。
またお読みになった後は、大切に保管してください。

安全のために必ずお守りください

- 積み重ねて保管しないでください。倒れてケガをすることがあります。
- 外周部に片寄って重いものを載せないでください。倒れてケガをすることがあります。
- 火気の側に近づけて設置しないでください。破損の原因となります。
- 耐荷重以上のものを載せないでください。破損の原因となります。
- 各部のねじ類が緩んだ状態で使用しないでください。破損や転倒することがあります。
- 異常を発見したらそのまま使用せず、販売元に相談してください。破損や倒れてケガをすることがあります。
- 商品に乗ったり腰をかけたりにしないでください。倒れてケガをすることがあります。
- 用途以外には絶対に使用しないでください。思わぬ事故が発生することがあります。
- 分解や改造をしないでください。破損やケガをすることがあります。
- 傾斜のない平らな場所へ設置してください。
- 物を載せたまま移動しないでください。破損やケガをすることがあります。
- 安全上、構造上の理由により仕様を予告なく変更する場合があります。
- この表示を無視して誤った取扱いをしますと、死亡又は重傷を負ったり、傷害または物的損害が発生する可能性があります。
- 商品を移動させる際には、二人以上でゆっくり行ってください。段差などで破損する場合があります。
- ご使用前にアジャスターを床に合わせて高さ調節してください。アジャスターの調整時は手や足を挟まないように気をつけてください。

使用上の注意

- ▲直射日光・暖房器具などの高熱を避けてください。変色・変形することがあります。
- ▲湿気の多いところに設置しないでください。腐食・変色・変形することがあります。
- ▲板面に硬いものを落としたり、ぶつけたりしないでください。破損する事があります。
- ▲加熱した鍋やヤカンなどを直接置かないでください。
- ▲屋外や水がかかるような場所での使用は避けてください。変色・変形することがあります。
- ▲水をこぼした場合は放置せずすみやかに拭き取ってください。

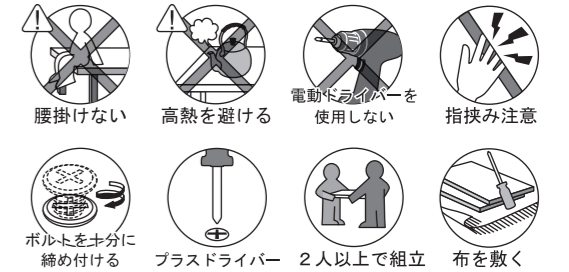
お手入れ方法

- ◆汚れを落とす場合は、から拭きするが固く絞った濡れぞうきんで拭いてください。
- ◆汚れがひどい場合は、薄めた中性洗剤で汚れを落とし、固く絞った濡れぞうきんで拭き、乾燥した布で水分を拭き取ってください。
- ◆シンナー、アルコール等の使用は避けてください。変色・変形の原因となり、塗装が剥がれる場合があります。
- ◆ねじ類は必ず増し締めをしてください。

組立て方がわからない?お手入れに困ったら?

アールエフヤマカワ FAQ

検索



品質表示

外形寸法 (mm)	幅	奥行き	高さ
RFJD-1245N	1200	450	700
耐荷重			
天板	約 50g (均等荷重)		
棚板 (1段あたり)	約 5kg (均等荷重)		
材質			
本体	合成樹脂化粧パーティクルボード (メラミン樹脂)		
脚部	金属 (鋼)		
アール・エフ・ヤマカワ株式会社 ☎0120-204-208			

商品チェック

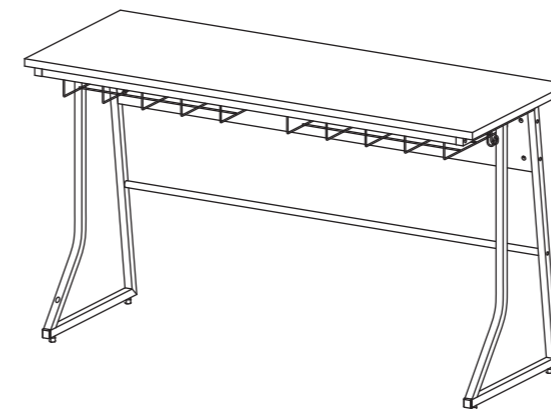
当社製品をお買い上げいただき、誠にありがとうございます。
安全に永くお使い頂くために、お客様ご自身での製品チェックにご協力をお願い致します。

不良により返品や交換をご希望される場合は、問題箇所とお客様情報をご記入の上 FAX 頂くか、お電話にて弊社お客様相談室までお問い合わせください。

チェック項目

品質向上にご協力いただきありがとうございます。安全にお使いいただくため、下記項目は定期的にご確認ください。

- 本体に破損や変色・変形は見当たらないか
…異常を発見した場合はお問い合わせください。
- 全体にガタつきはないか
…天板が床と水平になるように、床に設置していないアジャスターを回して調整してください。
- 完成図との相違は見当たらないか
…安全にお使い頂くため、取扱上の注意は必ずお守りください。



その他問題事項があった場合、枠内へのご記入をお願い致します。

ご協力いただきありがとうございました。

ご氏名	
お電話番号	
FAX番号	

月曜日-金曜日(祝日を除く)
AM9:00~PM5:00
アール・エフ・ヤマカワ株式会社
お客様相談室

☎0120-204-208
FAX 059-256-5333

申込番号	
品名	スモール研修用デスク W1200xD450 ループ脚
商品番号	
お買上日	年 月 日
お買上サイト名	

RFJD-6045N(W), RFJD-1245N

〈品質表示〉

1. 外形寸法 (mm)	幅	奥行き	高さ
RFJD-6045N(W)	600	450	700
RFJD-1245N	1200	450	700

2. 材質

甲板の表面材

合成樹脂化粧パーティクルボード
(メラミン樹脂)
脚部
金属(鋼)


3. 取扱い上の注意

- ▲直射日光・暖房器具などの高温を避けてください。
- ▲加熱した鍋やヤカンなどを直接置かないでください。

アール・エフ・ヤマカワ株式会社

月曜日-金曜日(祝日を除く)AM9:00~PM5:00

お客様相談室

0120-204-208

20150709 MADE IN CHINA