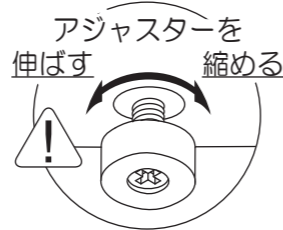


25min 組立の目安
研修用デスク W750xD500 組立説明書
 RFJD-7570 (W)

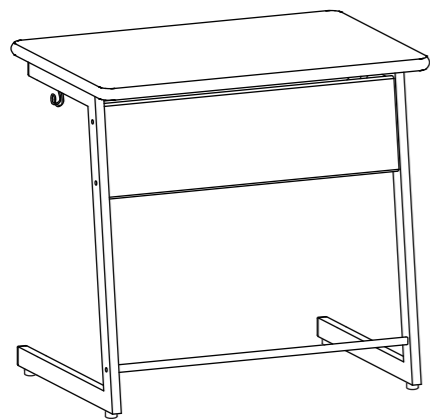
組立て方がわからない？
 お手入れに困ったら？

R.F.YAMAKAWA FAQ

検索



アジャスターを伸ばす 縮める
 床に接地していないアジャスターを回して水平になるように調整、がたつかないようにしてください。

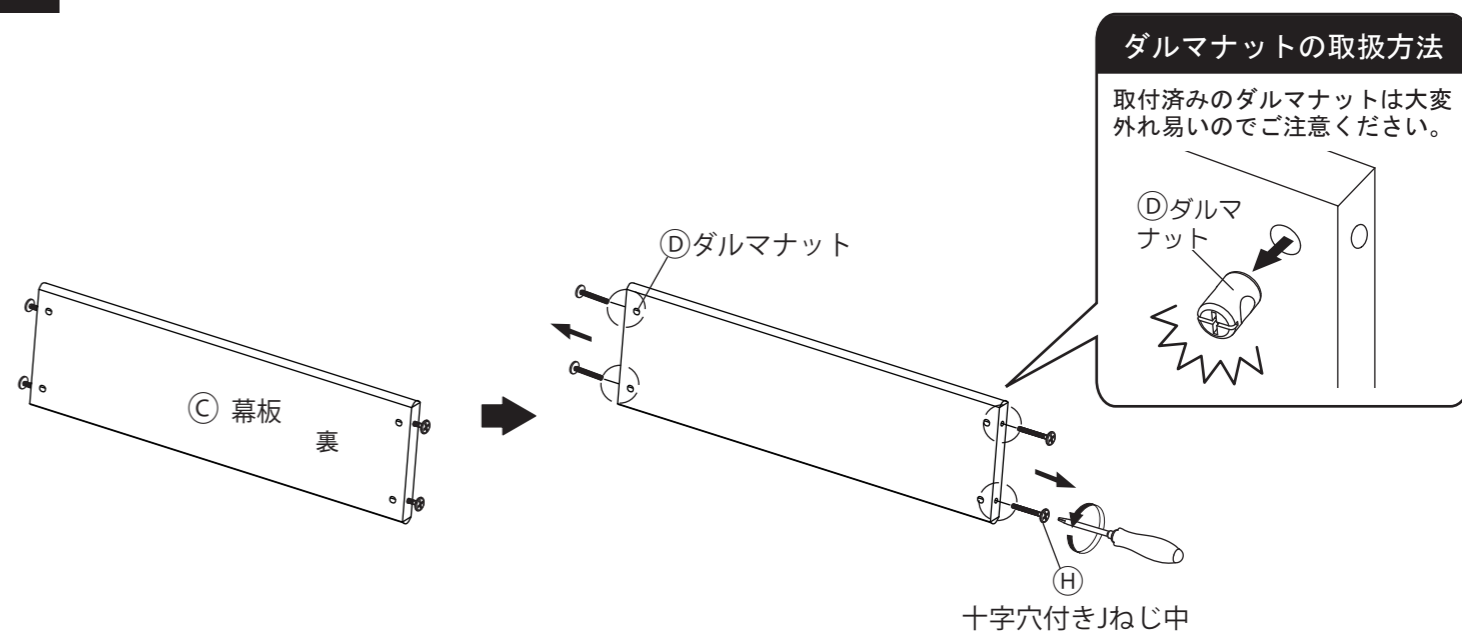


部材一覧

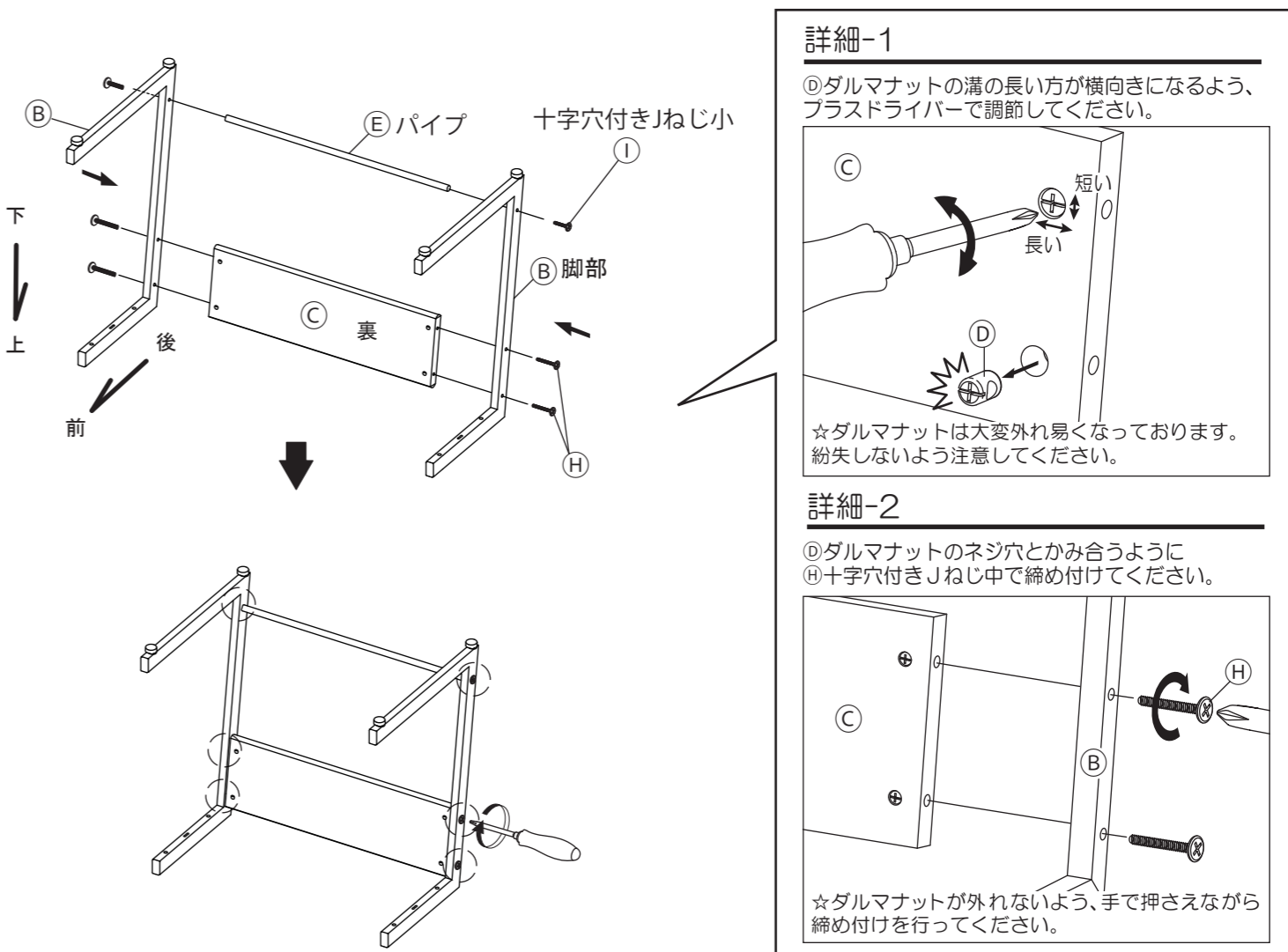
※部品の個数を参照し、不足や不具合がないかをご確認ください。不足や不具合があった場合は配送いたします。電話にて部品名をお伝えください。

| | | | | | | |
|--|--|----------------------------------|----------------------------------|-------------------------------------|-----------------------------------|-------------------|
| <p>(A) 天板 ×1</p> <p>※天板には前後がありますのでご注意ください。</p> | | <p>(B) 脚部 ×2</p> | | <p>(C) 幕板 ×1</p> <p>※幕板に取付済みです。</p> | | |
| | | <p>(D) ダルマナット ×4</p> | | <p>(E) パイプ ×1</p> | | |
| <p>(F) 棚 ×1</p> | | <p>(G) 十字穴付き Jねじ大 ×4 (M6×53)</p> | <p>(H) 十字穴付き Jねじ中 ×4 (M6×45)</p> | <p>(I) 十字穴付き Jねじ小 ×2 (M6×38)</p> | <p>(J) 十字穴付き トラスねじ ×6 (M6×16)</p> | <p>(K) フック ×1</p> |
| | | <p>※幕板に取付済みです。</p> | | | | |

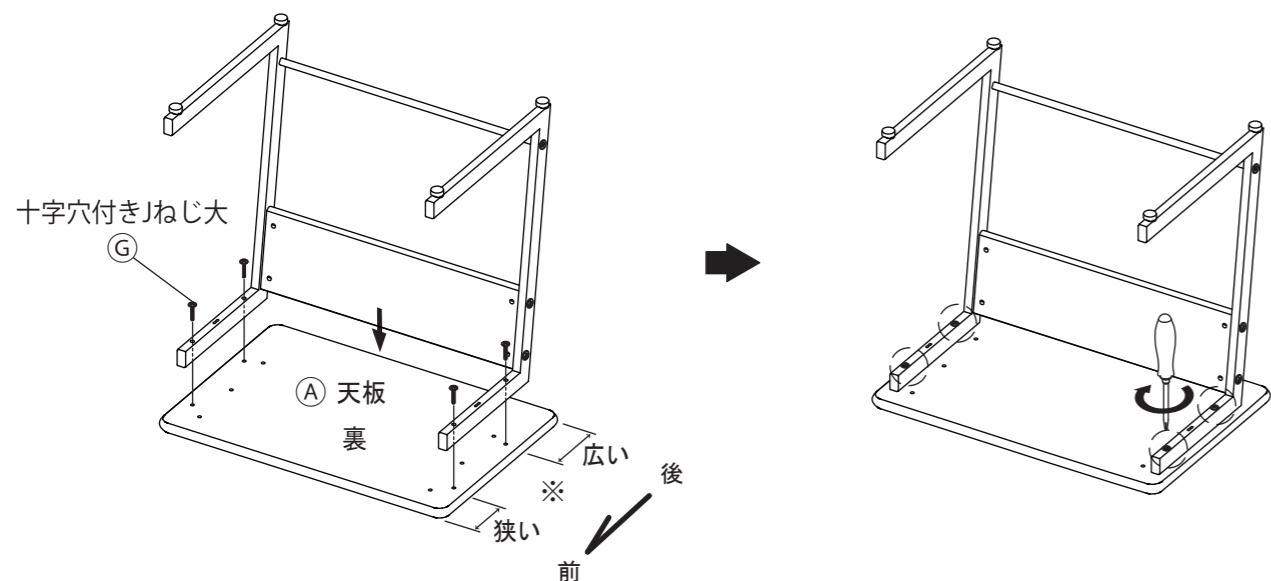
1 ③幕板に取付済みの④十字穴付きJねじ中をプラスドライバーで取り外してください。



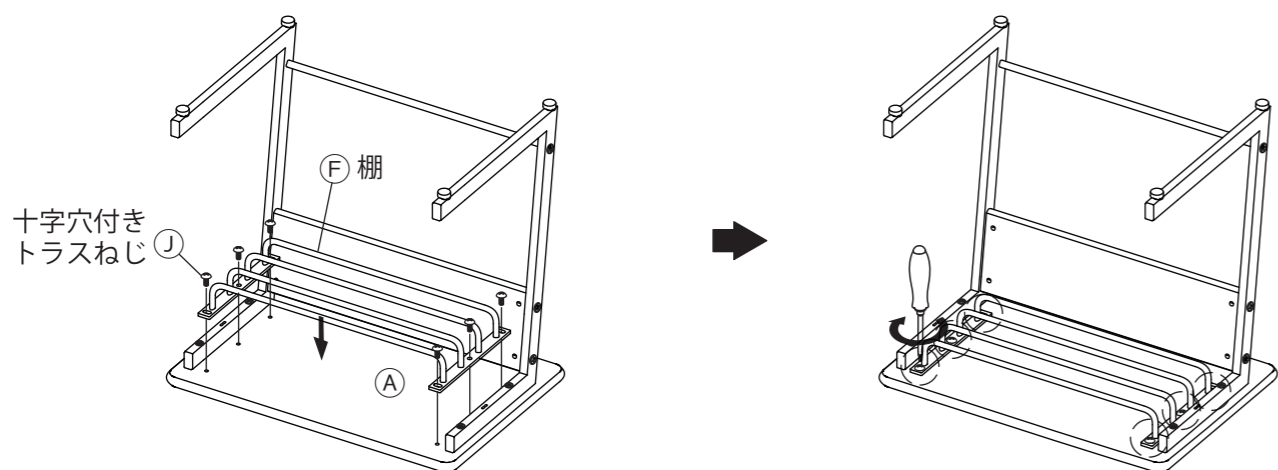
2 ⑥脚部に③幕板を④十字穴付きJねじ中で、⑤パイプを①十字穴付きJねじ小で取り付けてください。プラスドライバーで、しっかりと締め付けてください。(詳細-1,-2をご確認ください。)



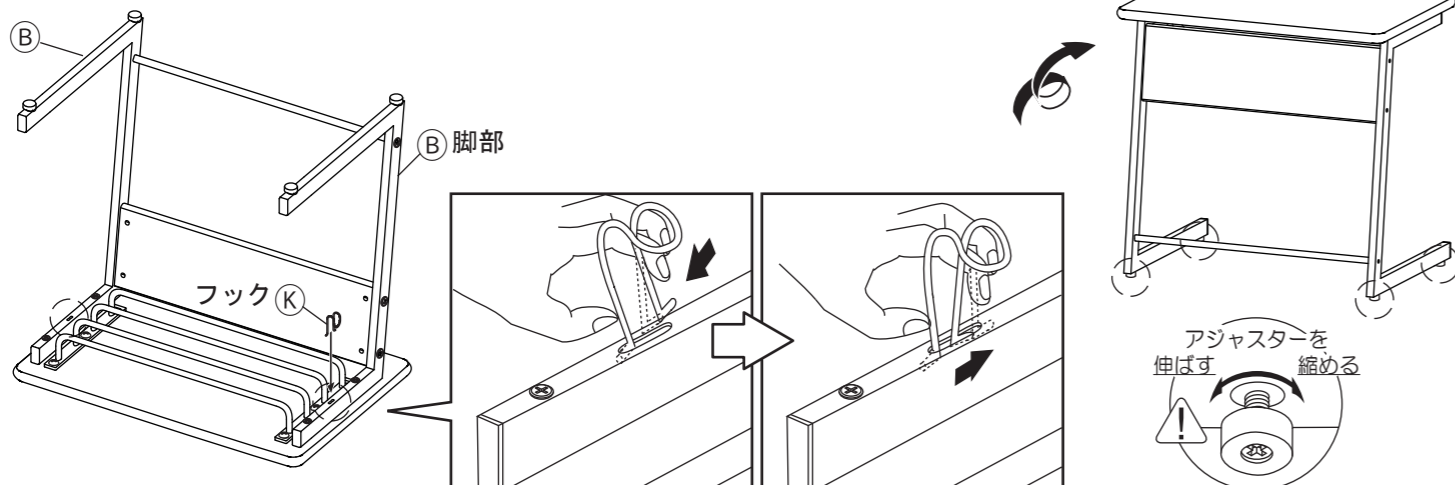
3 2で組み付けたものを(A)天板に取り付けます。プラスドライバーで(G)十字穴付きJねじ大をしっかりと締め付けてください。※天板には前後がありますのでご注意ください。



4 (A)天板に(F)棚を取り付けます。プラスドライバーで、(J)十字穴付きトラスねじをしっかりと締め付けてください。



5 お好みに左右どちらかの(B)脚部に(K)フックを図のように差し込んでください。2人以上で慎重に本体を起こします。設置場所で床に接地していないアジャスターを回して、天板が床と水平になるように調整してください。



取扱上の注意

ご使用前にこの取扱上の注意をお読みに正しくお使いください。またお読みになった後は、大切に保管してください。

安全のために必ずお守りください

- 積み重ねて保管しないでください。倒れてケガをすることがあります。
- 外周部に片寄って重いものを載せないでください。倒れてケガをすることがあります。
- 火気の側に近づけて設置しないでください。破損の原因となります。
- 耐荷重以上のものを載せないでください。破損の原因となります。
- 各部のねじ類が緩んだ状態で使用しないでください。破損や転倒することがあります。
- 異常を発見したらそのまま使用せず、販売元に相談してください。破損やケガをすることがあります。
- 商品に乗ったり腰をかけたたりしないでください。倒れてケガをすることがあります。
- 用途以外には絶対に使用しないでください。思わぬ事故が発生することがあります。
- 分解や改造をしないでください。破損やケガをすることがあります。
- 傾斜のない平らな場所へ設置してください。
- 物を載せたまま移動しないでください。破損やケガをすることがあります。
- 安全上、構造上の理由により仕様を予告なく変更する場合があります。
- この表示を無視して誤った取扱いをしますと、死亡又は重傷を負ったり、傷害または物的損害が発生する可能性があります。
- 商品を移動させる際には、二人以上でゆっくり行ってください。段差などで破損する場合があります。
- ご使用前にアジャスターを床に合わせて高さ調節してください。アジャスターの調整時は手や足を挟まないように気をつけてください。

使用上の注意

- ▲直射日光・暖房器具などの高熱を避けてください。変色・変形することがあります。
- ▲湿気の多いところに設置しないでください。腐食・変色・変形することがあります。
- ▲板面に硬いものを落としたり、ぶつけたりしないでください。破損する事があります。
- ▲加熱した鍋やヤカンなどを直接置かないでください。
- ▲屋外や水がかかるような場所でのご使用は避けてください。変色・変形することがあります。
- ▲水をこぼした場合は放置せずすみやかに拭き取ってください。

お手入れ方法

- ◆汚れを落とす場合は、から拭きするか固く絞った濡れぞうきんで拭いてください。
- ◆汚れがひどい場合は、薄めた中性洗剤で汚れを落とし、固く絞った濡れぞうきんで拭き、乾燥した布で水分を拭き取ってください。
- ◆シンナー、アルコール等の使用は避けてください。変色・変形の原因となり、塗装が剥がれる場合があります。
- ◆ねじ類は必ず増し締めをしてください。

組立て方がわからない?お手入れに困ったら?

R.F.YAMAKAWA FAQ

検索



＜品質表示＞

| | | | |
|---------------|-----|-----|-----|
| 外形寸法 (mm) | 幅 | 奥行き | 高さ |
| RFJD-7570 (W) | 750 | 500 | 711 |

| | |
|-------|--------------------------|
| 耐荷重 | |
| 天板 | 約 50kg (均等荷重) |
| 材質 | |
| 天板・幕板 | 合成樹脂化粧パーティクルボード (メラミン樹脂) |
| 脚部・棚 | 金属 (鋼) |

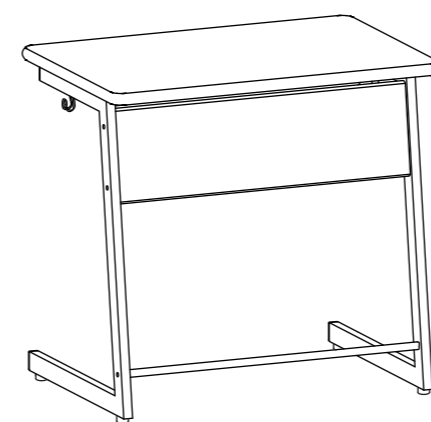
アール・エフ・ヤマカワ株式会社 ☎0120-204-208

商品チェック

当社製品をお買い上げいただき、誠にありがとうございます。安全に長くお使い頂くために、お客様ご自身の製品チェックにご協力をお願い致します。

不良により返品や交換をご希望される場合は、問題箇所とお客様情報をご記入の上 FAX 頂くか、お電話にて弊社お客様相談室までお問い合わせください。

- チェック項目
- 本体に破損や変色・変形は見当たらないか
…異常を発見した場合はお問い合わせください。
- 幕板・脚部に隙間はないか
…各種ねじとダルマナットが正常に締結されているかをご確認ください。
- 全体にガタつきはないか
…天板が床と水平になるように、床に設置していないアジャスターを回して調整してください。
- 完成図との相違は見当たらないか
…安全にお使い頂くため、取扱上の注意は必ずお守りください。



品質向上にご協力いただきありがとうございます。安全にお使いいただくため、上記項目は定期的にご確認ください。

その他問題事項があった場合、枠内へのご記入をお願い致します。

ご協力いただきありがとうございました。

| | |
|-------|--|
| ご氏名 | |
| お電話番号 | |
| FAX番号 | |

月曜日-金曜日(祝日を除く)
AM9:00~PM5:00
アール・エフ・ヤマカワ株式会社
お客様相談室
☎0120-204-208
FAX 059-256-5333

| | |
|---------|------------------|
| 申込番号 | |
| 品名 | 研修用デスク W750xD500 |
| 商品番号 | |
| お買上日 | 年 月 日 |
| お買上サイト名 | |