

20min 組立の目安
 ローカウンターⅡ W1400(1800)×D600 / W1400×D750 組立説明書
 RFLC2-1460DM(NA, NJ, WH) / RFLC2-1860DM(NA, NJ, WH) - A (B) / RFLC2-1475DM(NA, WH)-1 (2)

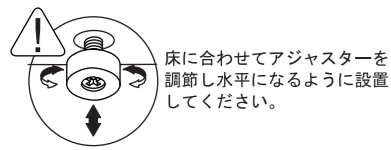
組立て方がわからない
 お手入れに困ったら？

R.F.YAMAKAWA FAQ

検索



- ◆RFLC2-1860DM(NA, NJ, WH) と
- ◆RFLC2-1475DM(NA, WH) は
 2つに分けて梱包されています。
- 梱包1 RFLC2-1860DM(NA, NJ, WH)-A
 RFLC2-1475DM(NA, WH)-1
- 梱包2 RFLC2-1860DM(NA, NJ, WH)-B
 RFLC2-1475DM(NA, WH)-2



部材一覧 ※部品の個数を参照し、不足や不具合がないかをご確認ください。不足や
 不具合があった場合は配送いたします。電話にて部材名をお伝えください。

<p>① 天板 ×1</p> <p>裏</p> <p>梱包1</p>	<p>② 幕板 ×1</p> <p>上 下</p> <p>アジャスターが取り付け 済みです。</p> <p>梱包2</p>	<p>③ 左右側板 ×2</p> <p>上 下</p> <p>裏</p> <p>アジャスターが取り付け 済みです。</p> <p>梱包2</p>		
<p>④ ジョイント シャフト ×9</p> <p>梱包2</p>	<p>⑤ ジョイントシャフトには 下図の3種類(1)~(3)が ございますが、全て互換性 を有しており機能に違いは ありません。</p> <p>(1) (2) (3)</p>	<p>⑥ 十字穴付き Jねじ ×2</p> <p>(M6×38)</p> <p>38mm</p> <p>ローカウンターコーナー (別売)と連結する際に 使用します。</p> <p>梱包2</p>	<p>⑦ カムロック キャップ ×9</p> <p>梱包2</p>	<p>⑧ 穴隠し キャップ ×8</p> <p>梱包2</p>

重要 ジョイントシャフトとカムロックの正しい締結方法

本商品には **ジョイントシャフト** と **カムロック** を使用して組み立てを行う工程がございます。
 以下の説明を最後までよくお読みのうえ、組み付けを行ってください。

1. ジョイントシャフトの取り付け

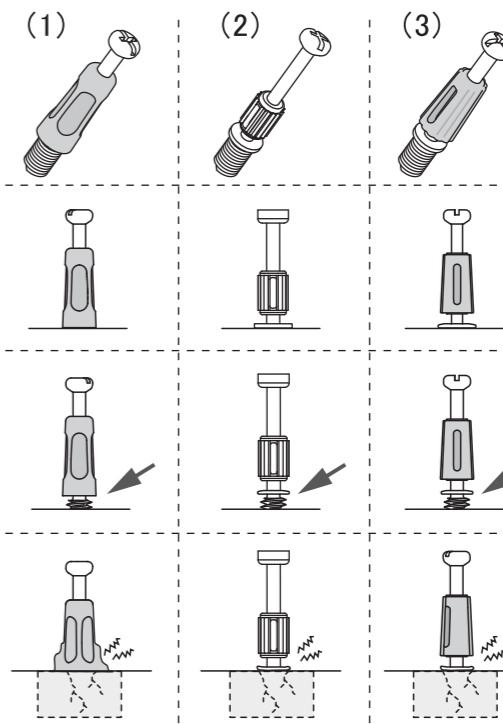
ジョイントシャフトを板面の埋め込み(鬼目)ナットに回し入れます。

商品に同梱されているジョイントシャフトの
 種類をご確認のうえ、下記に示す方法で取り
 付けを行ってください。

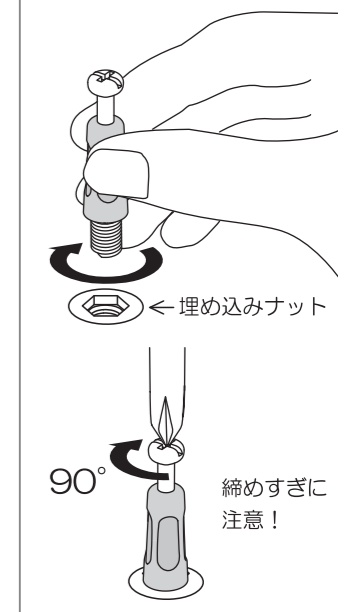
○ 適切な取り付け
 ボルト部分のみが完全に隠れる
 ように回し入れてください。

× 最後まで締まっていない
 抜けや歪みの原因
 となります。

× 締めすぎ
 ジョイントシャフトや
 埋め込みナットが
 破損する恐れがあります。



手で回し入れたあと、プラス
 ドライバーを使用して90度
 ほど増し締めしてください。



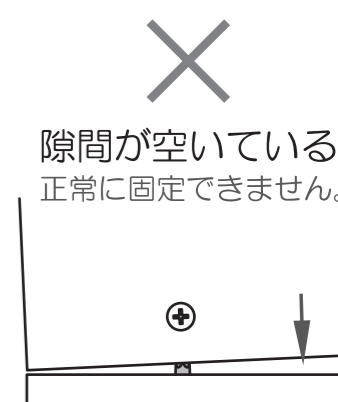
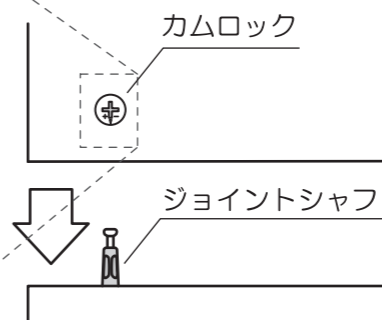
2. ジョイントシャフトの挿入

板面に取り付けられているカムロックに、ジョイントシャフトを差し込みます。

カムロックには+
 又は▲矢印もしくは
 その両方が刻印され
 ています。

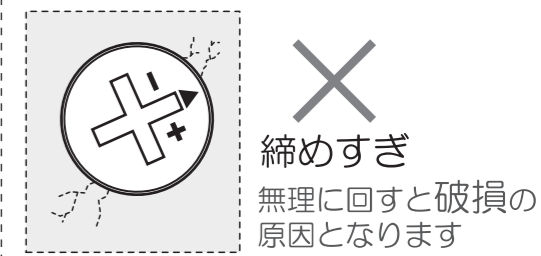
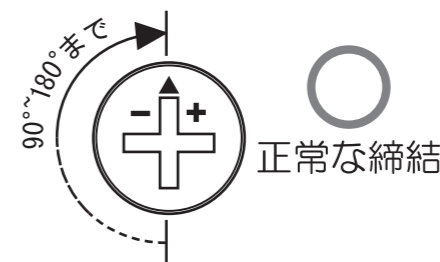
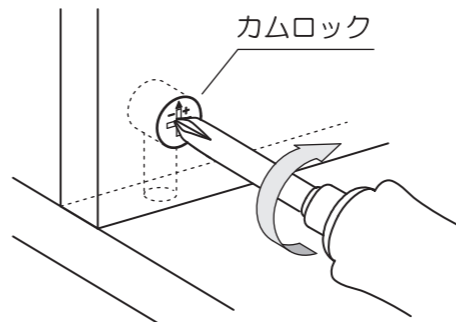


取り付ける板面を平行に持ち、
 垂直に真っ直ぐ差し込みます。

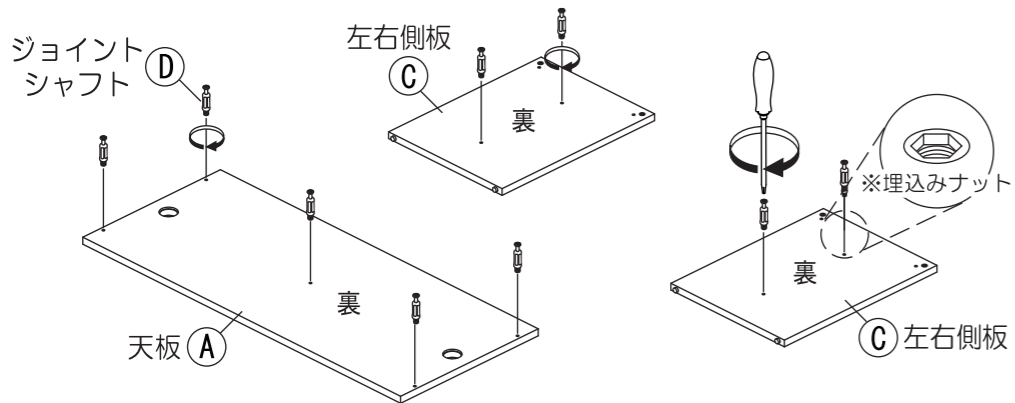


3. ジョイントシャフトとカムロックの固定

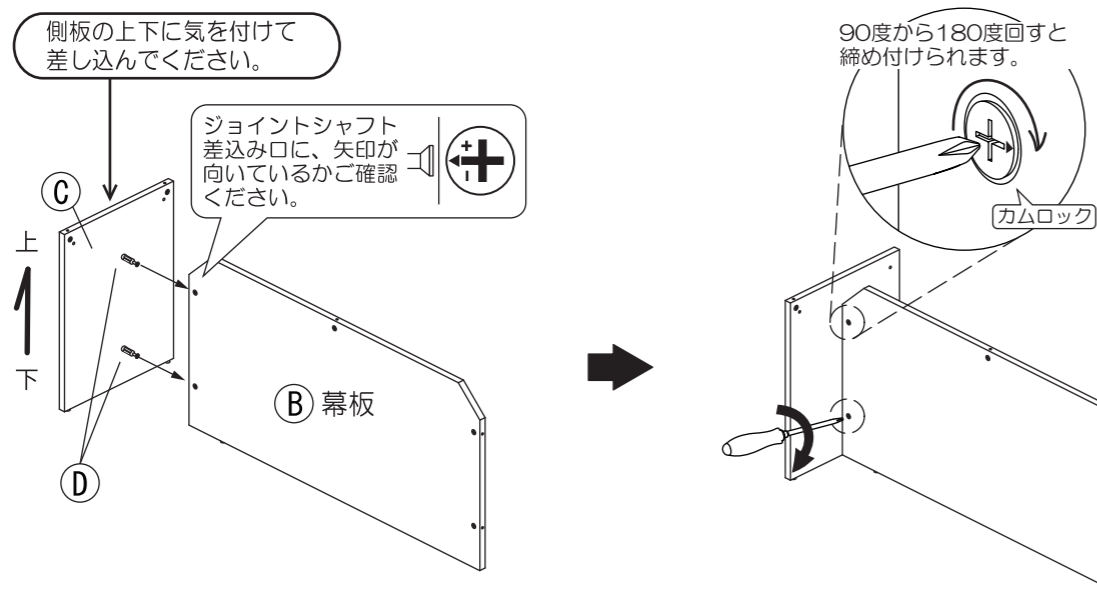
プラスドライバーを使用し、カムロックを時計回りに回転させます。
 回し始めから90°~180°程度で、カムロックがジョイントシャフトとかみ合って固定されます。



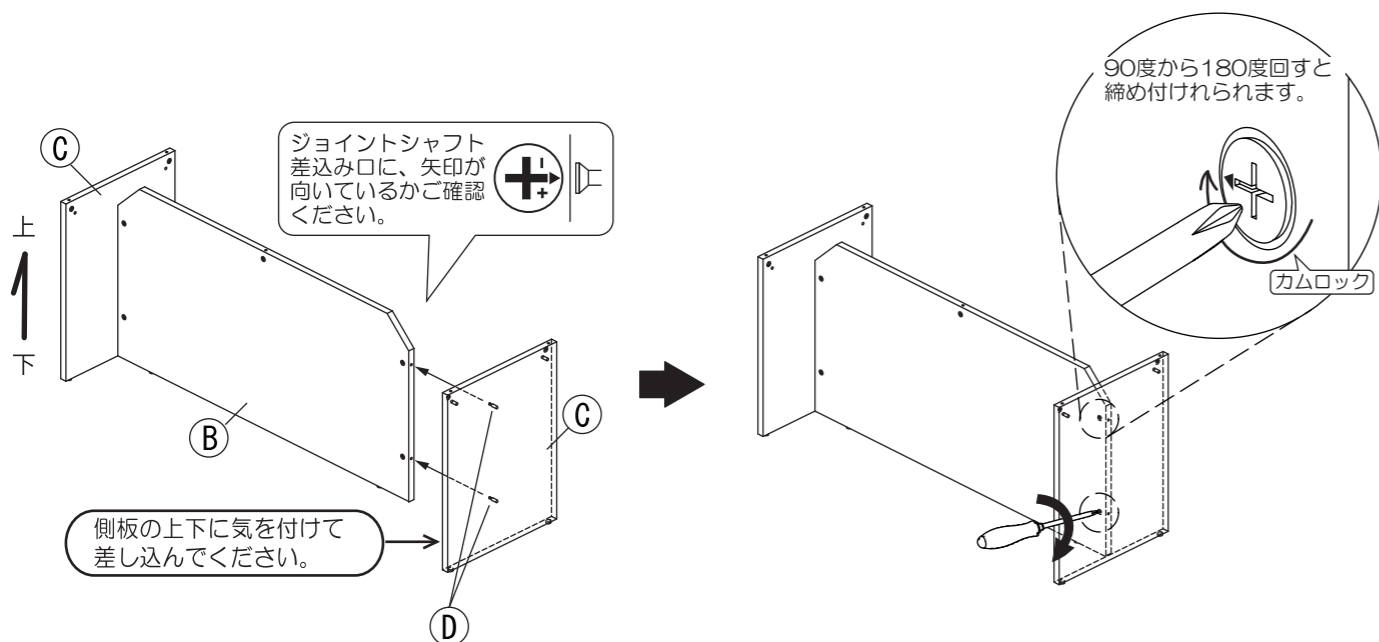
- 1 ①天板・③左右側板に④ジョイントシャフトを回し入れてください
 ■ページ2の「ジョイントシャフトとカムロックの正しい締結方法」をご参照ください。
 ※ジョイントシャフト取り付け部分には、ナットが埋め込まれています。



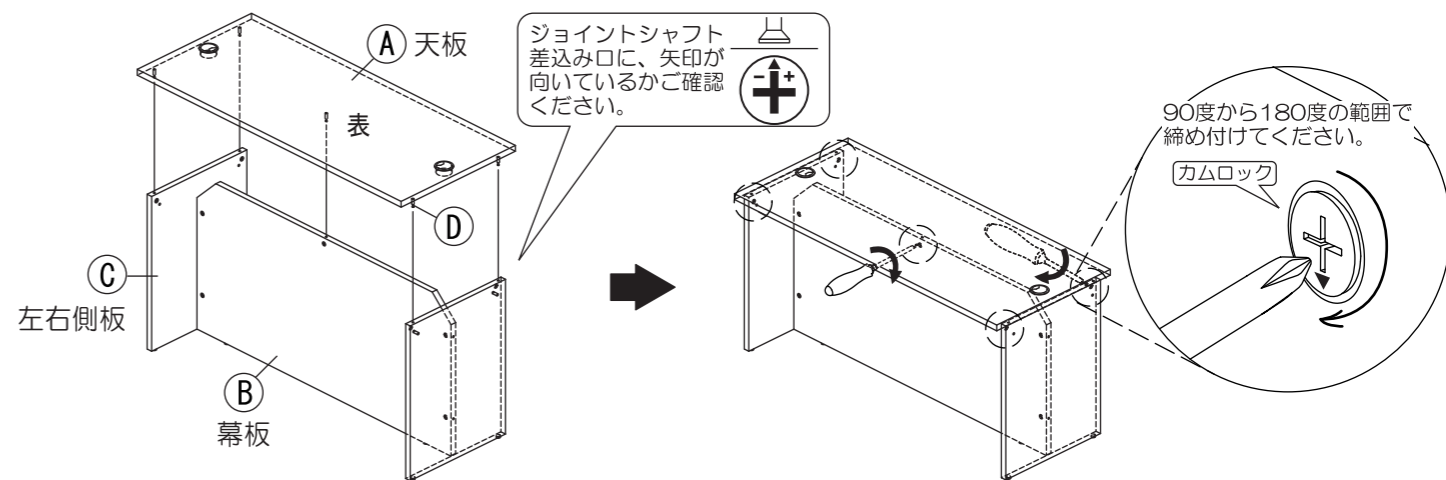
- 2 ③左右側板に取り付けた④ジョイントシャフトを⑤幕板の横穴に差し込んでください。
 その後、⑤幕板のカムロックを締め付けてください。
 ■ページ2の「ジョイントシャフトとカムロックの正しい締結方法」をご参照ください。



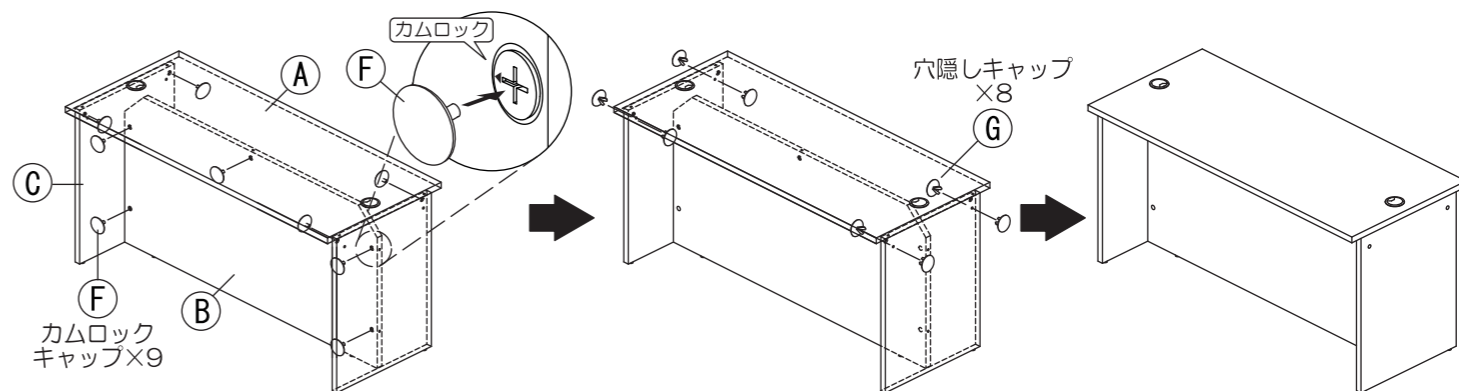
- 3 反対側の③左右側板も②と同様に取り付けてください。その後、⑤幕板のカムロックを締め付けてください。
 ■ページ2の「ジョイントシャフトとカムロックの正しい締結方法」をご参照ください。



- 4 ③で組み付けたものに、①天板の④ジョイントシャフトを差し込んでください。
 その後、②幕板・③左右側板のカムロックを締め付けてください。
 ■ページ2の「ジョイントシャフトとカムロックの正しい締結方法」をご参照ください。

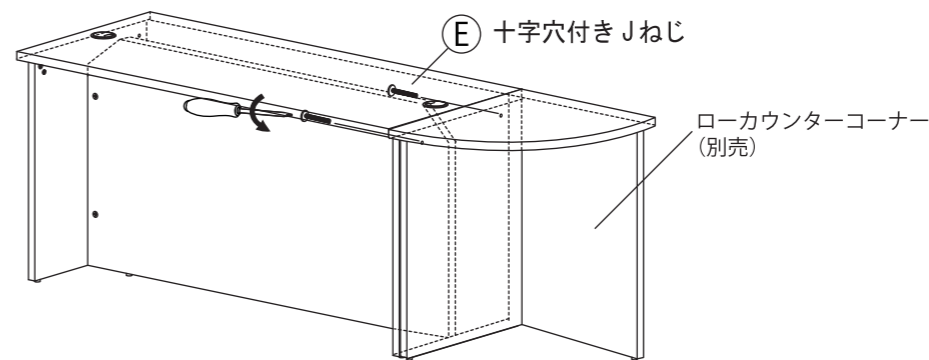


- 5 カムロックが全て締結されていることを確認したら、全てのカムロックに⑥カムロックキャップを差し込んでください。また、③左右側板の連結用の貫通穴に⑦穴隠しキャップを差し込んでください。



- ローカウンターコーナー連結方法 ⑤十字穴付きJねじはローカウンターコーナー（別売）と連結する際に使用します。
 ⑤で取り付けした⑦穴隠しキャップを取り外し、図のように⑤十字穴付きJねじを取り付けます。

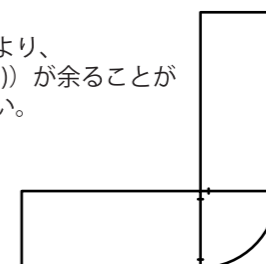
※奥行き750mmタイプのコーナーは販売しておりません。



ローカウンターコーナー（別売）との組み合わせ方により、付属のネジ（⑤十字穴付きJねじまたは①ボルト（大））が余ることがあります。その場合は予備部品として保管してください。

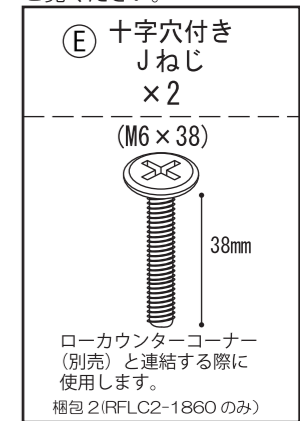


- ・本商品 1台
- ・ローカウンターコーナー（別売） 1台
- ねじが2本余ります。（予備として保存して下さい）



- ・本商品 2台
- ・ローカウンターコーナー（別売） 1台
- ねじが2本余ります。（予備として保存して下さい）

⑤十字穴付きJねじの代わりに、ローカウンターコーナー（別売）に同梱の①ボルト（大）でも連結することができます。詳細はローカウンターコーナー（別売）の組立説明書をご覧ください。



取扱上の注意

ご使用前にこの取扱上の注意をお読みになり正しくお使いください。
またお読みになった後は、大切に保管してください。

安全のために必ずお守りください

- 積み重ねて保管しないでください。倒れてケガをすることがあります。
- 外周部に片寄って重いものを載せないでください。倒れてケガをすることがあります。
- 火気の側に近づけて設置しないでください。破損の原因となります。
- 耐荷重以上のものを載せないでください。破損の原因となります。
- 各部のねじ類が緩んだ状態で使用しないでください。破損や転倒することがあります。
- 異常を発見したらそのまま使用せず、販売元に相談してください。破損や倒れてケガをすることがあります。
- 商品に乗ったり腰をかけたたりしないでください。倒れてケガをすることがあります。
- 用途以外には絶対に使用しないでください。思わぬ事故が発生することがあります。
- 分解や改造をしないでください。破損やケガをすることがあります。
- 傾斜のない平らな場所へ設置してください。
- 商品を載せたまま移動しないでください。破損やケガをすることがあります。
- 安全上、構造上の理由により仕様を予告なく変更する場合があります。
- この表示を無視して誤った取扱いをしますと、死亡又は重傷を負ったり、傷害または物的損害が発生する可能性があります。
- 商品を移動させる際には、二人以上でゆっくり行ってください。段差などで破損する場合があります。
- ご使用前にアジャスターを床に合わせて高さ調節してください。アジャスターの調整時は手や足を挟まないように気をつけてください。

組立て方がわからない?お手入れに困ったら?

アールエフヤマカワ FAQ

検索



< 品質表示 >

外形寸法 (mm)	幅	奥行き	高さ
RFLC2-1460DM (NA, NJ, WH)	1400	600	700
RFLC2-1860DM (NA, NJ, WH)-A (B)	1800	600	700
RFLC2-1475DM (NA, WH)-1 (2)	1400	750	700

耐荷重 約 50kg (均等荷重)

材質

天板
RFLC2-1460DM (NA, NJ, WH), 合成樹脂化粧パーティク
RFLC2-1860DM (NA, NJ, WH)-A (B), ルポード (メラミン樹脂)
RFLC2-1475DM (NA, WH)-1 (2)

側板
RFLC2-1460NJ (WH), 合成樹脂化粧パーティク
RFLC2-1860NJ (WH)-A (B), ルポード (メラミン樹脂)
RFLC2-1475NJ (WH)-1 (2)

RFLC2-1460DM (NA), プリント紙化粧パーティク
RFLC2-1860DM (NA)-A (B), ルポード
RFLC2-1475DM (NA)-1 (2)

アール・エフ・ヤマカワ株式会社 ☎0120-204-208

使用上の注意

- ▲直射日光・暖房器具などの高熱を避けてください。変色・変形することがあります。
- ▲湿気の多いところに設置しないでください。腐食・変色・変形することがあります。
- ▲板面に硬いものを落としたり、ぶついたりしないでください。破損する事があります。
- ▲加熱した鍋やヤカンなどを直接置かないでください。
- ▲屋外や水がかかるような場所でのご使用は避けてください。変色・変形することがあります。
- ▲水をこぼした場合は放置せずにすみやかに拭き取ってください。

お手入れ方法

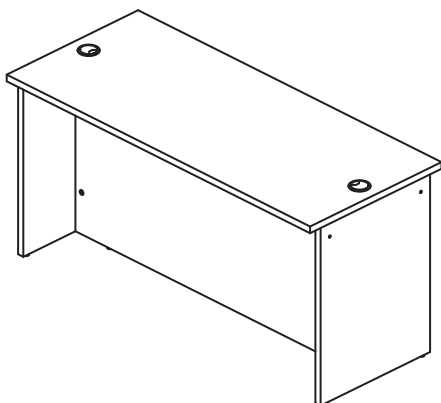
- ◆汚れを落とす場合は、から拭きするか固く絞ったぬれぞうきんで拭いてください。
- ◆汚れがひどい場合は、薄めた中性洗剤で汚れを落とし、固く絞った濡れぞうきんで拭き、乾燥した布で水分を拭き取ってください。
- ◆シンナー、アルコール等の使用は避けてください。変色・変形の原因となり、塗装が剥がれる場合があります。
- ◆ねじ類は必ず増し締めをしてください。



商品チェック

当社製品をお買い上げいただき、誠にありがとうございます。
安全に長くお使い頂くために、お客様ご自身での製品チェックにご協力をお願い致します。

不良により返品や交換をご希望される場合は、問題箇所とお客様情報をご記入の上 FAX 頂くか、お電話にて弊社お客様相談室までお問い合わせください。



☑ チェック項目

品質向上にご協力いただきありがとうございます。安全にお使いいただくため、下記項目は定期的にご確認ください。

- 本体に破損や変色・変形は見当たらないか
…異常を発見した場合はお問い合わせください。
- カムロックは正常に締結しているか
…別項「カムロックの正しい締結方法」をご参照ください。
- 側板・幕板に隙間はないか
…カムロックとジョイントシャフトが正常に締結されているかをご確認ください。
- 完成図との相違は見当たらないか
…安全にお使い頂くため、取扱上の注意は必ずお守りください。

その他問題事項があった場合、枠内へのご記入をお願い致します。

ご協力いただきありがとうございました。

ご氏名	
お電話番号	
FAX番号	

月曜日-金曜日(祝日を除く)

AM9:00~PM5:00

アール・エフ・ヤマカワ株式会社

お客様相談室

☎0120-204-208

FAX 059-256-5333

申込番号	
品名	ローカウンター II
商品番号	
お買上日	年 月 日
お買上サイト名	