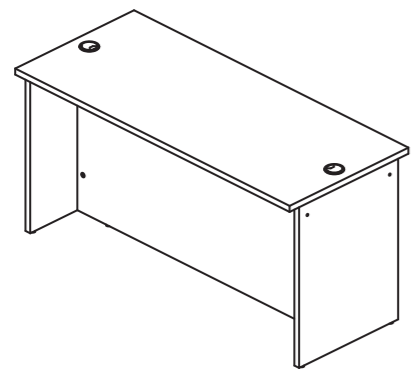


**20min** 組立の目安 **ローカウンターⅡ W1400(1800)×D600 / W1400×D750 組立説明書**  
 RFLC2-1460DM (NJ, WH) / RFLC2-1860DM (NJ, WH) -A (B) / RFLC2-1475DM (NJ, WH) -1 (2)



組み立て方やお手入れに困ったら  
 アールエフヤマカワ お客様相談室

腰掛けない ▲高温を避ける 電動ドライバーの使用厳禁 ねじを十分に締め付ける

プラスドライバー 必要 2人以上で組立 布の上で組立

- ◆RFLC2-1860DM (NJ, WH) と RFLC2-1475DM (NJ, WH) は 2つに分けて梱包されています。
- ・RFLC2-1475DM (NJ, WH)
    - 梱包1 RFLC2-1475DM (NJ, WH) -1
    - 梱包2 RFLC2-1475DM (NJ, WH) -2
  - ・RFLC2-1860DM (NJ, WH)
    - 梱包1 RFLC2-1860DM (NJ, WH) -A
    - 梱包2 RFLC2-1860DM (NJ, WH) -B

**部材一覧** ※部品の個数を参照し、不足や不具合がないかをご確認ください。不足や不具合があった場合は配送いたします。電話にて部材名をお伝えください。

<p>①天板 ×1</p> <p>裏</p> <p>梱包1</p>	<p>②幕板 ×1</p> <p>上 下</p> <p>アジャスターが取り付け済みです。</p> <p>梱包2</p>	<p>③左右側板 ×2</p> <p>上 下</p> <p>裏</p> <p>アジャスターが取り付け済みです。</p> <p>梱包2</p>
<p>④ジョイントシャフト ×9</p> <p>④ジョイントシャフトには下図の3種類(1)~(3)がございますが、全て互換性を有しており機能に違いはありません。</p> <p>梱包2</p>	<p>⑤カムロックキャップ ×9</p> <p>梱包2</p>	<p>⑥穴隠しキャップ ×8</p> <p>梱包2</p>
<p>⑦十字穴付き Jねじ ×2</p> <p>(M6×38)</p> <p>38mm</p> <p>梱包2</p>	<p>⑧六角穴付き Jナット ×2</p> <p>(M6×22)</p> <p>梱包2</p>	<p>⑨六角レンチ ×1</p> <p>梱包2</p>

⑦十字穴付き Jねじ・⑧六角穴付き Jナット・⑨六角レンチは本商品の2台以上の連結、または、本商品とローカウンターコーナー（別売り）と連結する際に使用します。

**重要** ジョイントシャフトとカムロックの正しい締め付け方法

本商品には **ジョイントシャフト** と **カムロック** を使用して組み立てを行う工程がございます。以下の説明を最後までよくお読みのうえ、組み付けを行ってください。

**1. ジョイントシャフトの取り付け**  
 ジョイントシャフトを板面の埋め込み(鬼目)ナットに回し入れます。

商品に同梱されているジョイントシャフトの種類をご確認のうえ、下記に示す方法で取り付けを行ってください。

(1) (2) (3)

手で回し入れたあと、プラスドライバーを使用して90度ほど増し締めしてください。

○ **適切な取り付け**  
 ボルト部分のみが完全に隠れるように回し入れてください。

✕ **最後まで締まっていない**  
 抜けや歪みの原因となります。

✕ **締めすぎ**  
 ジョイントシャフトや埋め込みナットが破損する恐れがあります。

90° 締めすぎに注意!

**2. ジョイントシャフトの挿入**  
 板面に取り付けられているカムロックに、ジョイントシャフトを差し込みます。

カムロックには+又は▲矢印もしくはその両方が刻印されています。

取り付ける板面を平行に持ち、垂直に真っ直ぐ差し込みます。

○ **適切な差し込み**

✕ **隙間が空いている**  
 正常に固定できません。

この印をジョイントシャフト側に向けて差し込んでください。

**3. ジョイントシャフトとカムロックの固定**  
 プラスドライバーを使用し、カムロックを時計回りに回転させます。回し始めから90°~180°程度で、カムロックがジョイントシャフトとかみ合っ固定されます。

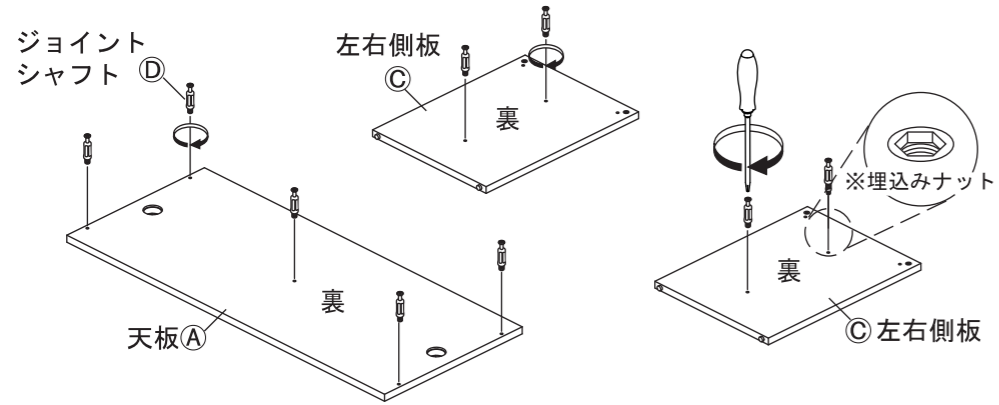
カムロック

90°~180°まで

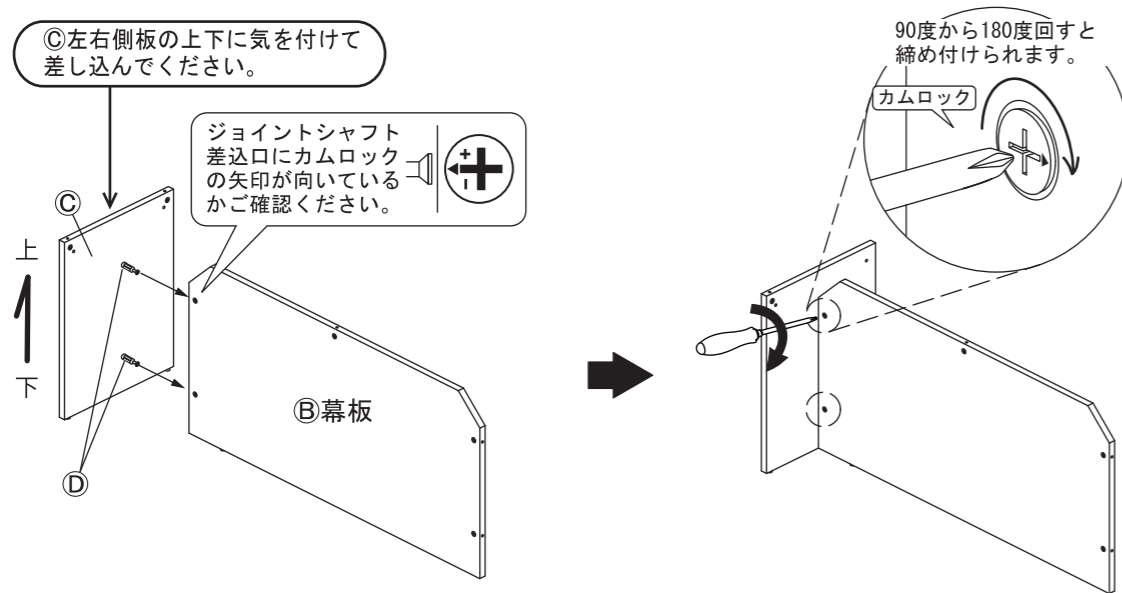
○ **正常な締結**

✕ **締めすぎ**  
 無理に回すと破損の原因となります

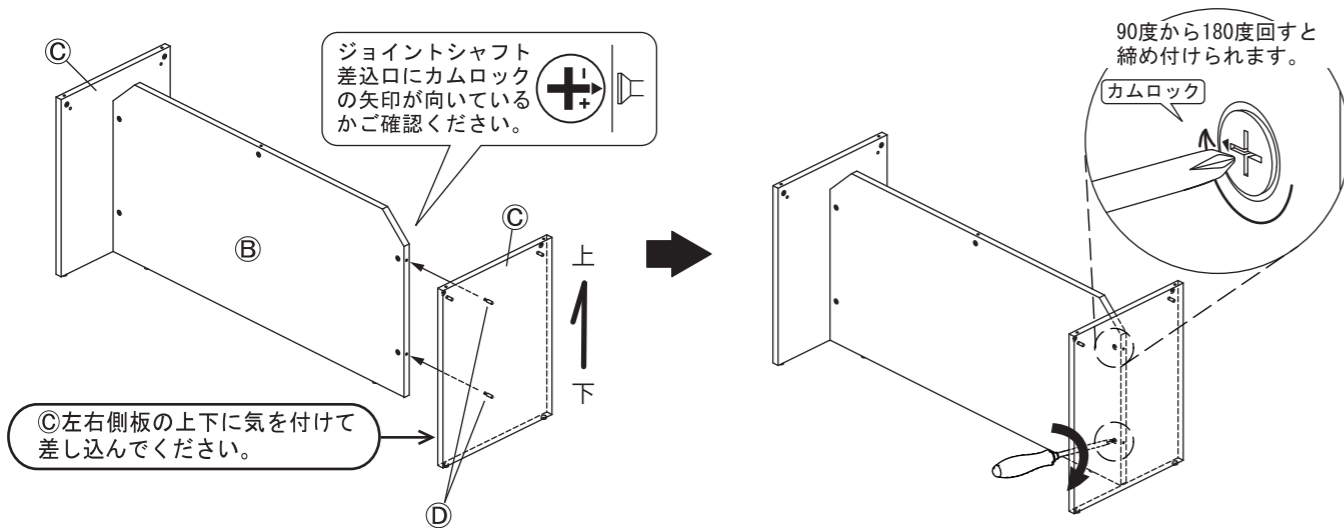
- 1 ①天板・②左右側板に③ジョイントシャフトを回し入れてください。  
 ■ページ2の「ジョイントシャフトとカムロックの正しい締結方法」をご参照ください。  
 ※ジョイントシャフト取り付け部分には、ナットが埋め込まれています。



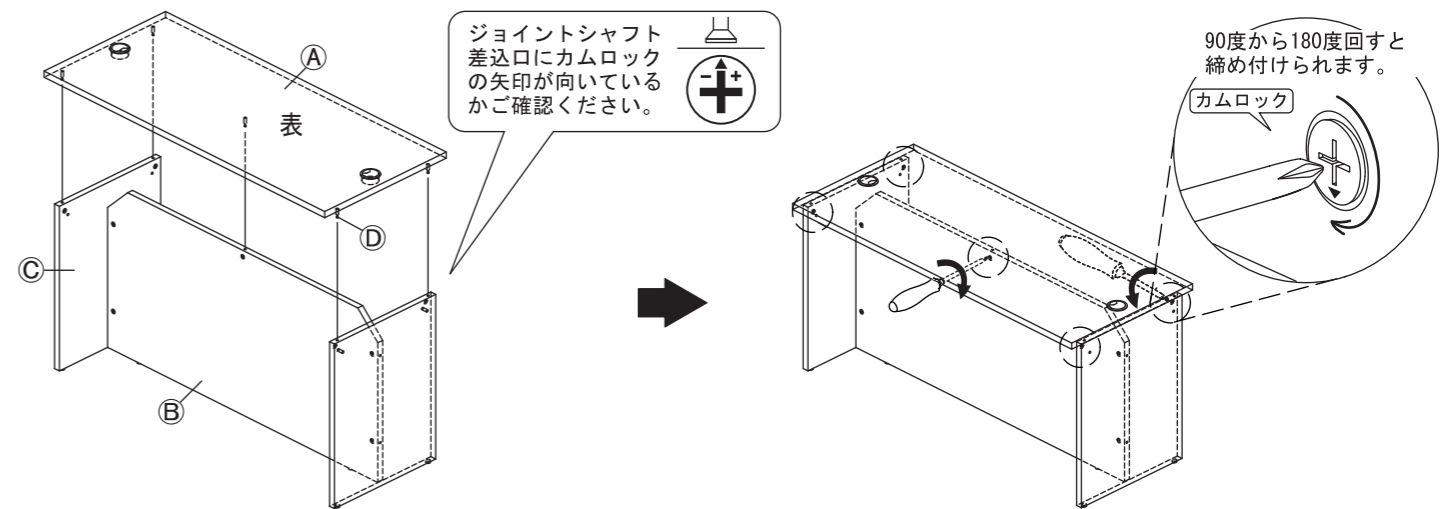
- 2 ③左右側板に取り付けた④ジョイントシャフトを⑤幕板の横穴に差し込んでください。  
 その後、⑤幕板のカムロックを締め付けてください。  
 ■ページ2の「ジョイントシャフトとカムロックの正しい締結方法」をご参照ください。



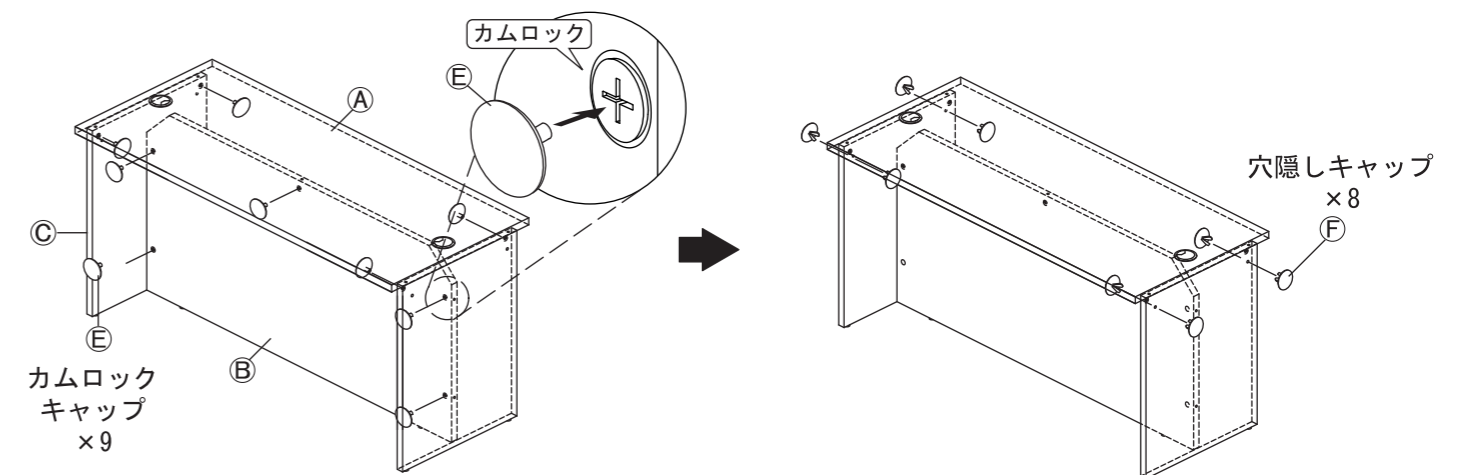
- 3 同様に反対側の③左右側板に取り付けた④ジョイントシャフトを⑤幕板の横穴に差し込んでください。  
 その後、⑤幕板のカムロックを締め付けてください。  
 ■ページ2の「ジョイントシャフトとカムロックの正しい締結方法」をご参照ください。



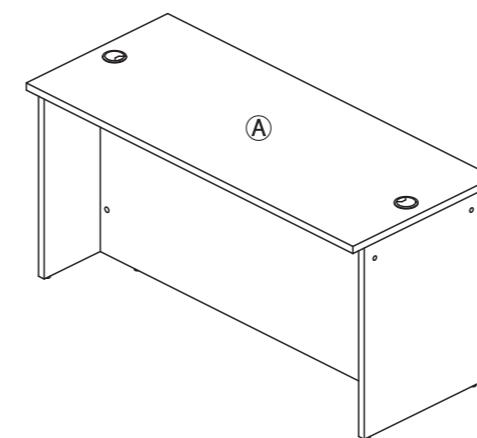
- 4 ③で組み付けた⑤幕板・⑥左右側板の横穴に、①天板の④ジョイントシャフトを差し込んでください。  
 その後、⑤幕板・⑥左右側板のカムロックを締め付けてください。  
 ■ページ2の「ジョイントシャフトとカムロックの正しい締結方法」をご参照ください。



- 5 カムロックが全て締結されていることを確認したら、全てのカムロックに⑦カムロックキャップを差し込んでください。その後、⑧左右側板の連結用の貫通穴に⑨穴隠しキャップを差し込んでください。



- 6 ①天板が床と水平になるようにアジャスターを調整してください。



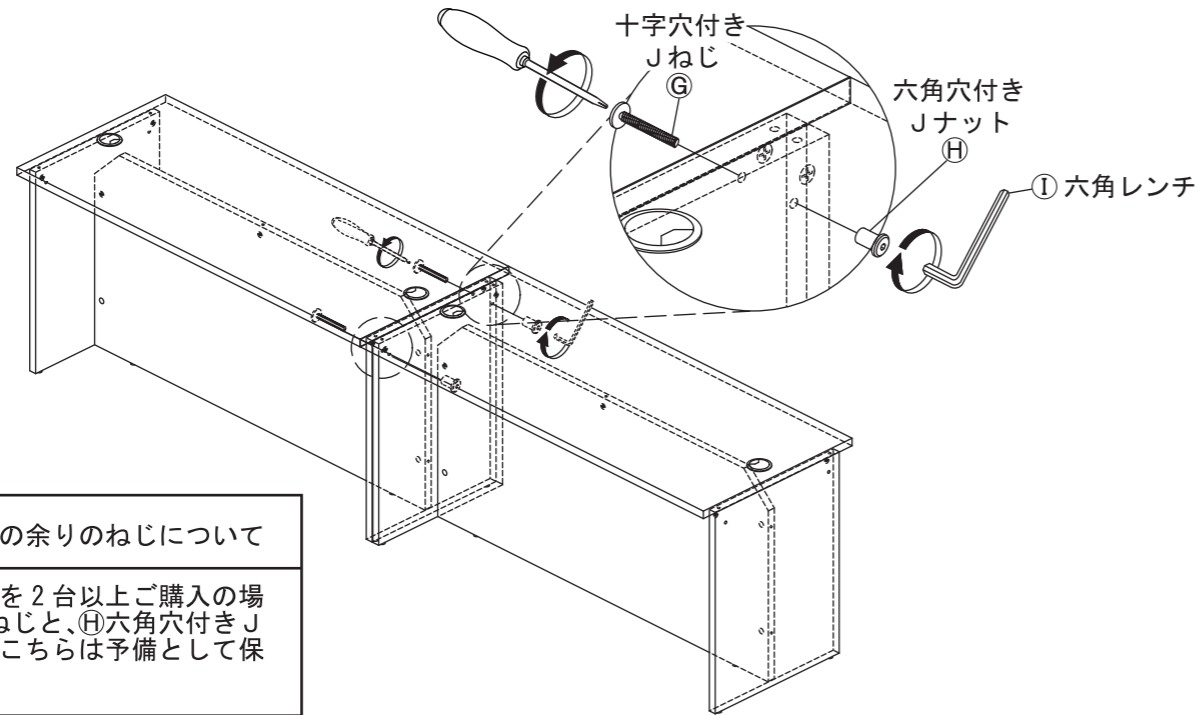
床に接地していないアジャスターを回して水平になるように調整し、がたつかないようにしてください。

⑩十字穴付きJねじ・⑪六角穴付きJナット・⑫六角レンチは本商品の2台以上の連結、または、本商品とローカウンターコーナー（別売り）と連結する際に使用します。

■連結する際は次のページにお進みください。

ローカウンター 本体  
連結方法

5で取り付けした⑥穴隠しキャップを、カウンターを連結させる③左右側板から取り外します。その後、図のように④十字穴付きJねじと、⑤六角穴付きJナットを①六角レンチとプラスドライバーを使って締め付けてください。

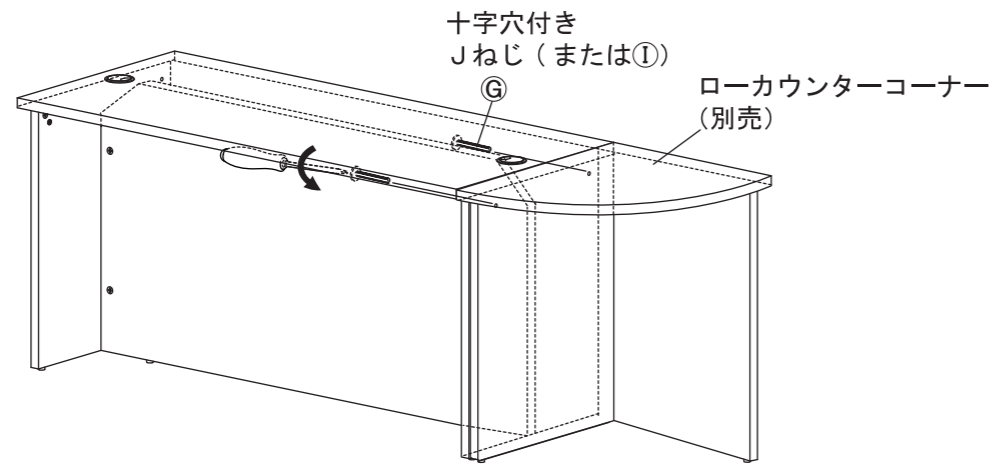


ローカウンター付属の余りのねじについて

ローカウンター本体を2台以上ご購入の場合、④十字穴付きJねじと、⑤六角穴付きJナットが余ります。こちらは予備として保管してください。

ローカウンターコーナー  
連結方法

5で取り付けした⑥穴隠しキャップをカウンターコーナーを連結させる③側板から取り外します。その後、図のように④十字穴付きJねじ（または、ローカウンターコーナー付属の①十字穴付きJねじ）をプラスドライバーで締め付けてください。  
※ローカウンターコーナーの側板には連結用のナットが埋め込まれています。



奥行き 750 mm タイプのコーナーは販売しておりません。

ローカウンター付属の余りのねじについて

ローカウンターコーナー（別売）との組み合わせによりローカウンターに付属されている④十字穴付きJねじ⑤六角穴付きJナットが余ります。使用しないねじは予備として保管してください。



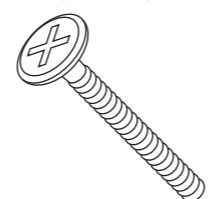
- 本商品 1 台
- ローカウンターコーナー（別売）1 台
- ④十字穴付きJねじが 2 本
- ⑤六角穴付きJナットが 2 本余ります。
- 本商品 2 台
- ローカウンターコーナー（別売）1 台
- ④十字穴付きJねじが 2 本
- ⑤六角穴付きJナットが 4 本余ります。

ローカウンターコーナー付属のねじについて

ローカウンターコーナー（別売）に付属されている①十字穴付きJねじでも連結することができます。使用しない場合は予備として保管してください。

ローカウンターコーナー（別売）の組立説明書もご参照ください。

① 十字穴付き Jねじ × 2  
(M6 × 38)



ローカウンターコーナー取説部材一覧 ↓

取扱上の注意

ご使用前にこの取扱上の注意をお読みになり正しくお使いください。またお読みになった後は、大切に保管してください。

安全のために必ずお守りください

- 積み重ねて保管しないでください。倒れてケガをすることがあります。
- 外周部に片寄って重いものを載せないでください。倒れてケガをすることがあります。
- 火気の側に近づけて設置しないでください。破損の原因となります。
- 耐荷重以上のものを載せないでください。破損の原因となります。
- 各部のねじ類が緩んだ状態で使用しないでください。破損や転倒することがあります。
- 異常を発見したらそのまま使用せず、販売元に相談してください。破損や倒れてケガをすることがあります。
- 商品に乗ったり腰をかけたたりしないでください。倒れてケガをすることがあります。
- 用途以外には絶対に使用しないでください。思わぬ事故が発生することがあります。
- 分解や改造をしないでください。破損やケガをすることがあります。
- 傾斜のない平らな場所へ設置してください。
- 物を載せたまま移動しないでください。破損やケガをすることがあります。
- 安全上、構造上の理由により仕様を予告なく変更する場合があります。
- この表示を無視して誤った取扱いをしますと、死亡又は重傷を負ったり、傷害または物的損害が発生する可能性があります。
- 商品を移動させる際には、二人以上でゆっくり行ってください。段差などで破損する場合があります。
- 可動部に指を挟まないように気をつけてください。

使用上の注意

- ▲直射日光・暖房器具などの高熱を避けてください。変色・変形することがあります。
- ▲湿気の多いところに設置しないでください。腐食・変色・変形することがあります。
- ▲板面に硬いものを落としたり、ぶつけたりしないでください。破損する事があります。
- ▲加熱した鍋やヤカンなどを直接置かないでください。
- ▲屋外や水がかかるような場所でのご使用は避けてください。変色・変形することがあります。
- ▲水をこぼした場合は放置せずにすみやかに拭き取ってください。

お手入れ方法

- ◆汚れを落とす場合は、から拭きするか固く絞った濡れぞうきんで拭いてください。
- ◆汚れがひどい場合は、薄めた中性洗剤で汚れを落とし、固く絞った濡れぞうきんで拭き、乾燥した布で水分を拭き取ってください。
- ◆シンナー、アルコール等の使用は避けてください。変色・変形や塗装が剥がれる場合があります。

組み立て方やお手入れに困ったら

オールエフヤマカワ お客様相談室



＜品質表示＞

外形寸法 (mm)	幅	奥行き	高さ
RFLC2-1460DM (NJ, WH)	1400	600	700
RFLC2-1860DM (NJ, WH) -A (B)	1800	600	700
RFLC2-1475DM (NJ, WH) -1 (2)	1400	750	700

耐荷重  
天板 約 50kg (均等荷重)

材質  
本体 合成樹脂化粧パーティクルボード (メラミン樹脂)  
幕板・側板 合成樹脂化粧繊維板 (メラミン樹脂)

オール・エフ・ヤマカワ株式会社 ☎0120-204-208

商品チェック

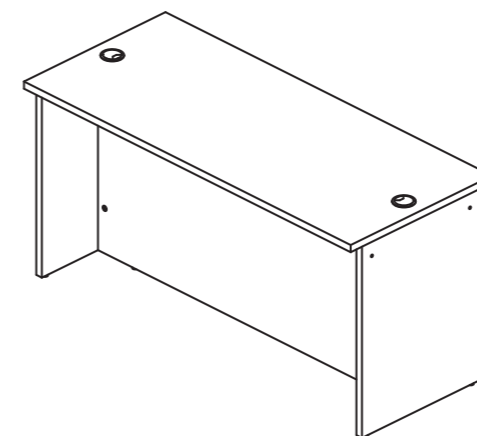
当社製品をお買い上げいただき、誠にありがとうございます。安全に永くお使い頂くために、お客様自身での製品チェックにご協力をお願い致します。

不良により返品や交換をご希望される場合は、問題箇所とお客様情報をご記入の上 FAX 頂くか、お電話にて弊社お客様相談室までお問い合わせください。

☑ チェック項目

品質向上にご協力いただきありがとうございます。安全にお使いいただくため、下記項目は定期的にご確認ください。

- 本体に破損や変色・変形は見当たらないか  
…異常を発見した場合はお問い合わせください。
- カムロックは正常に締結しているか  
…別項「カムロックの正しい締結方法」をご参照ください。
- 天板・側板・幕板に隙間はないか  
…カムロックとジョイントシャフトが正常に締結されているかをご確認ください。
- 完成図との相違は見当たらないか  
…安全にお使い頂くため、取扱上の注意は必ずお守りください。



その他問題事項があった場合、枠内へのご記入をお願い致します。

ご協力いただきありがとうございました。

ご氏名	
お電話番号	
FAX番号	

月曜日-金曜日(祝日を除く)  
AM9:00~PM5:00  
オール・エフ・ヤマカワ株式会社  
お客様相談室  
☎0120-204-208  
FAX 059-256-5333

申込番号	
品名	ローカウンターⅡ
商品番号	
お買上日	年 月 日
お買上サイト名	