

**20min** 組立の目安  
**ローカウンターⅡ W1400(1800) × D600 / W1400 × D750 組立説明書**  
 RFLC2-1460DM (NJ, WH) / RFLC2-1860DM (NJ, WH) -A (B) / RFLC2-1475DM (NJ, WH) -1 (2)

組立て方がわからない?  
 お手入れに困ったら?

R.F.YAMAKAWA FAQ

検索



- ◆RFLC2-1860DM(NJ,WH) と
- ◆RFLC2-1475DM(NJ,WH) は 2つに分けて梱包されています。
- 梱包1 RFLC2-1860DM(NJ,WH)-A  
RFLC2-1475DM(NJ,WH)-1
- 梱包2 RFLC2-1860DM(NJ,WH)-B  
RFLC2-1475DM(NJ,WH)-2



**部材一覧** ※部品の個数を参照し、不足や不具合がないかをご確認ください。不足や不具合があった場合は配送いたします。電話にて部材名をお伝えください。

<p><b>① 天板 ×1</b></p> <p>裏</p> <p>梱包1</p>	<p><b>② 幕板 ×1</b></p> <p>上 下</p> <p>アジャスターが取り付け済みです。</p> <p>梱包2</p>	<p><b>③ 左右側板 ×2</b></p> <p>上 下</p> <p>裏</p> <p>アジャスターが取り付け済みです。</p> <p>梱包2</p>		
<p><b>④ ジョイントシャフト ×9</b></p> <p>梱包2</p>	<p>④ジョイントシャフトには下図の3種類(1)~(3)がございますが、全て互換性を有しており機能に違いはありません。</p> <p>(1) (2) (3)</p>	<p><b>⑤ 十字穴付き Jねじ ×2</b></p> <p>(M6 × 38)</p> <p>38mm</p> <p>ローカウンターコーナー(別売)と連結する際に使用します。</p> <p>梱包2</p>	<p><b>⑥ カムロック キャップ ×9</b></p> <p>梱包2</p>	<p><b>⑦ 穴隠しキャップ ×8</b></p> <p>梱包2</p>

**重要** ジョイントシャフトとカムロックの正しい締結方法

本商品には **ジョイントシャフト** と **カムロック** を使用して組み立てを行う工程がございます。以下の説明を最後までよくお読みのうえ、組み付けを行ってください。

**1. ジョイントシャフトの取り付け**

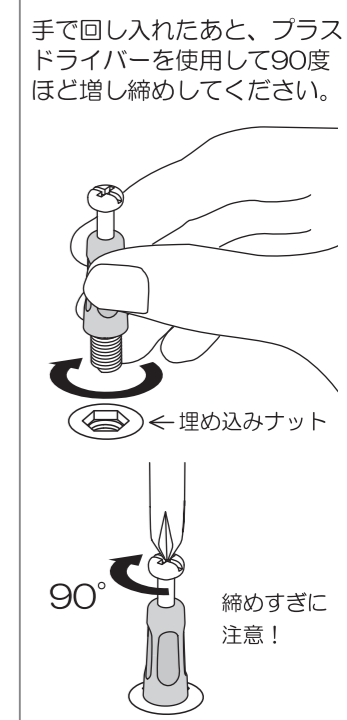
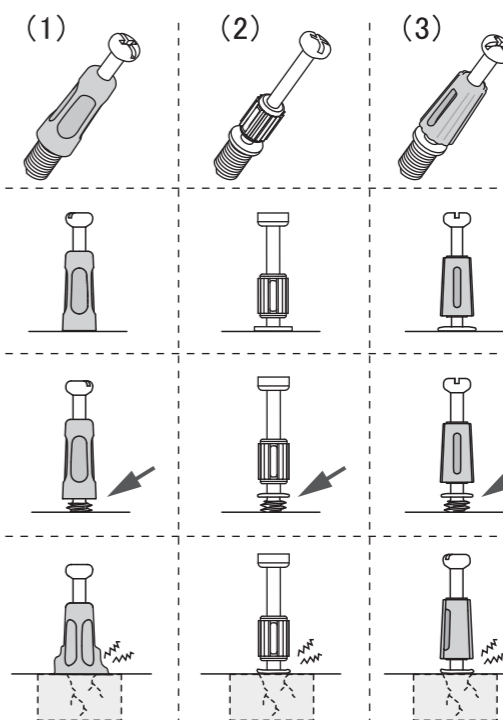
ジョイントシャフトを板面の埋め込み(鬼目)ナットに回し入れます。

商品に同梱されているジョイントシャフトの種類をご確認のうえ、下記に示す方法で取り付けを行ってください。

**○ 適切な取り付け**  
 ボルト部分のみが完全に隠れるように回し入れてください。

**× 最後まで締まっていない**  
 抜けや歪みの原因となります。

**× 締めすぎ**  
 ジョイントシャフトや埋め込みナットが破損する恐れがあります。



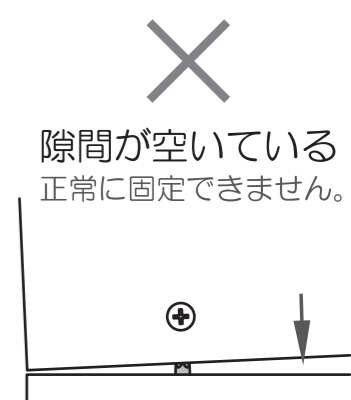
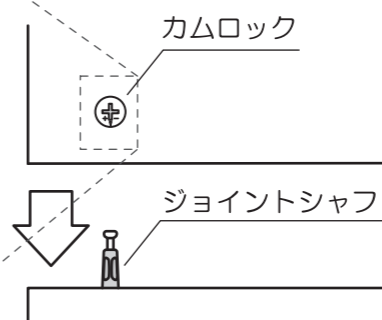
**2. ジョイントシャフトの挿入**

板面に取り付けられているカムロックに、ジョイントシャフトを差し込みます。

カムロックには+ または▲矢印もしくはその両方が刻印されています。

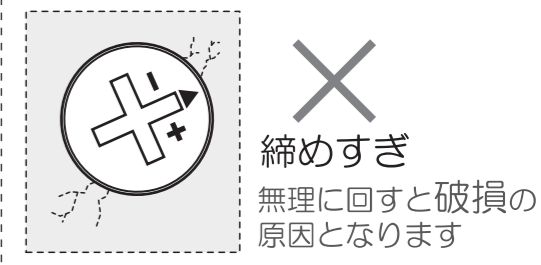
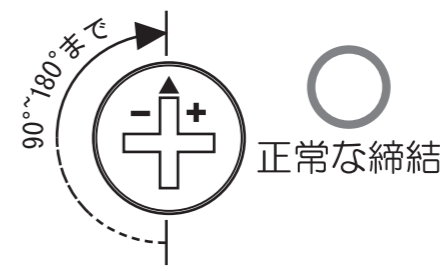
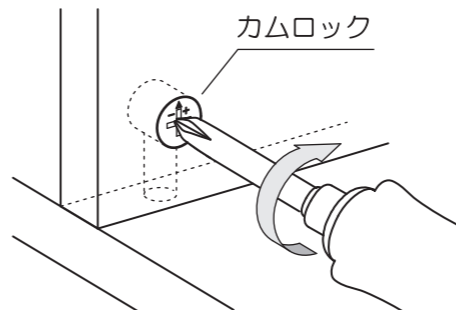


取り付ける板面を平行に持ち、垂直に真っ直ぐ差し込みます。

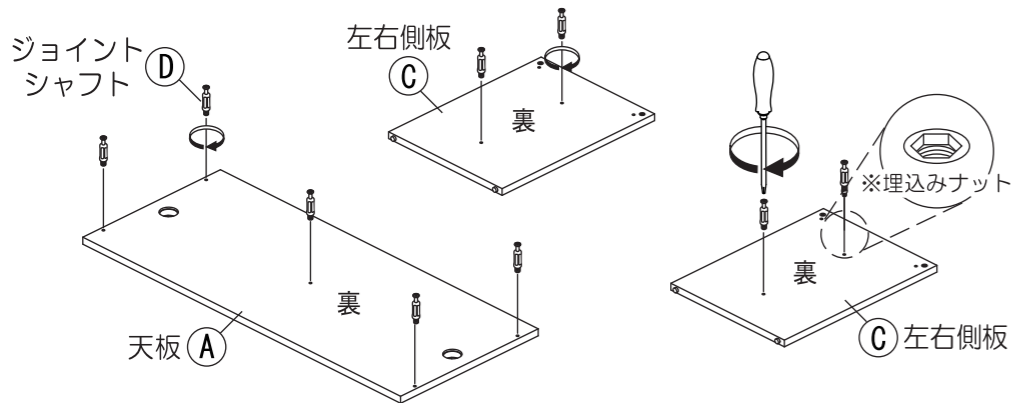


**3. ジョイントシャフトとカムロックの固定**

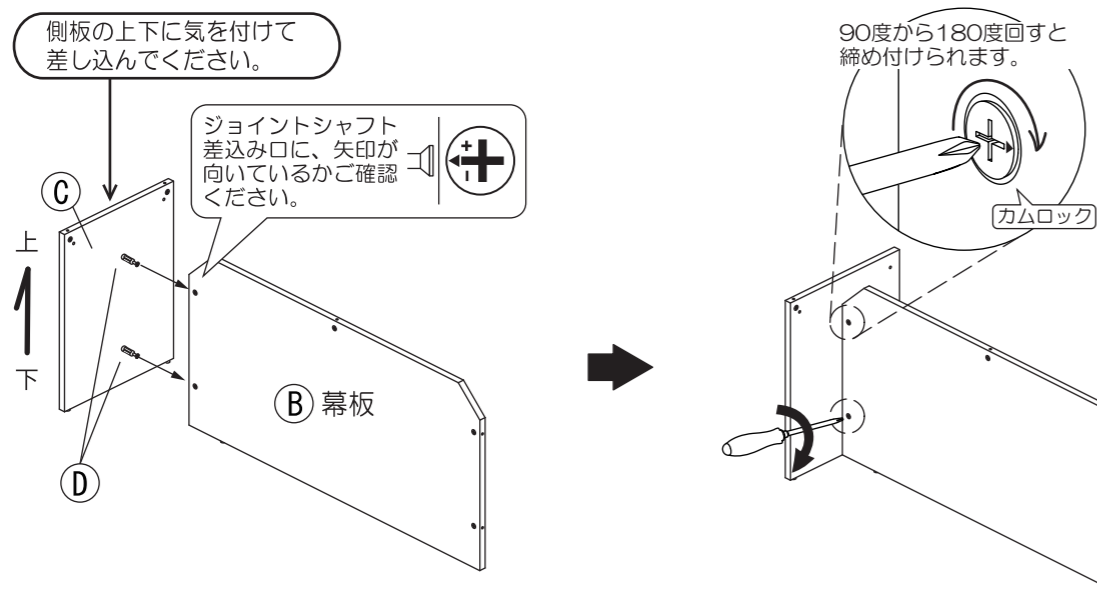
プラスドライバーを使用し、カムロックを時計回りに回転させます。回し始めから90°~180°程度で、カムロックがジョイントシャフトとかみ合って固定されます。



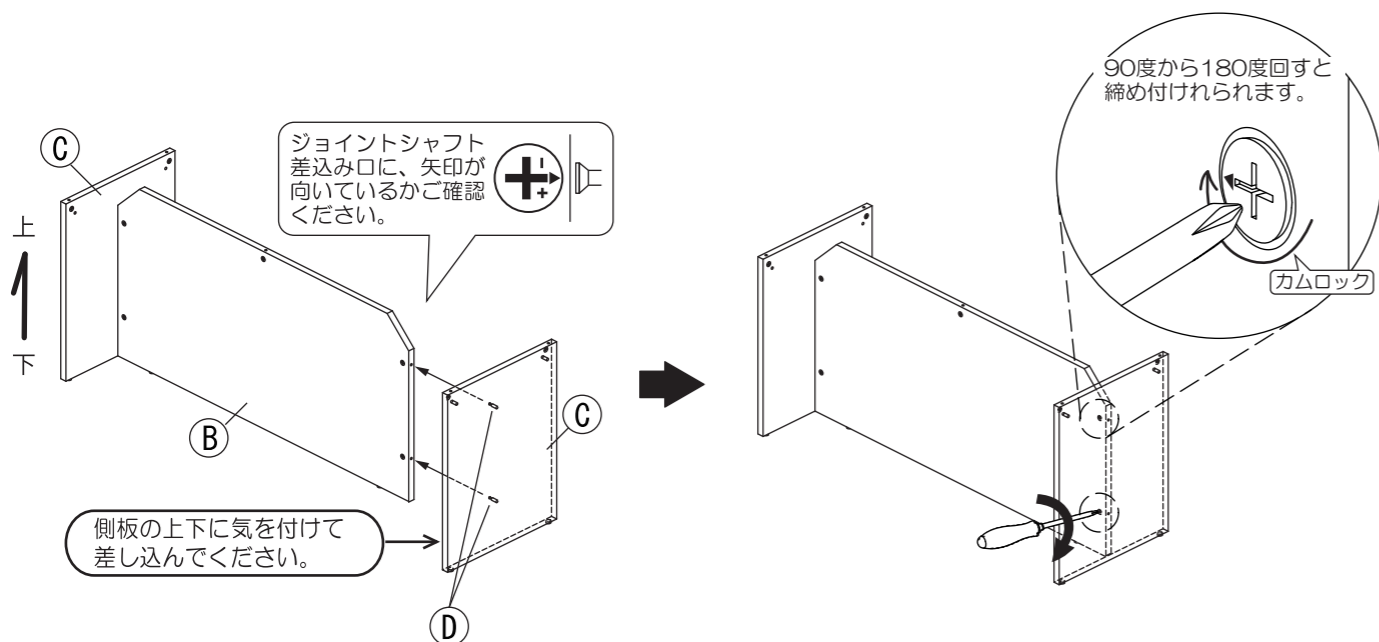
- 1 ①天板・③左右側板に④ジョイントシャフトを回し入れてください。  
 ■ページ2の「ジョイントシャフトとカムロックの正しい締結方法」をご参照ください。  
 ※ジョイントシャフト取り付け部分には、ナットが埋め込まれています。



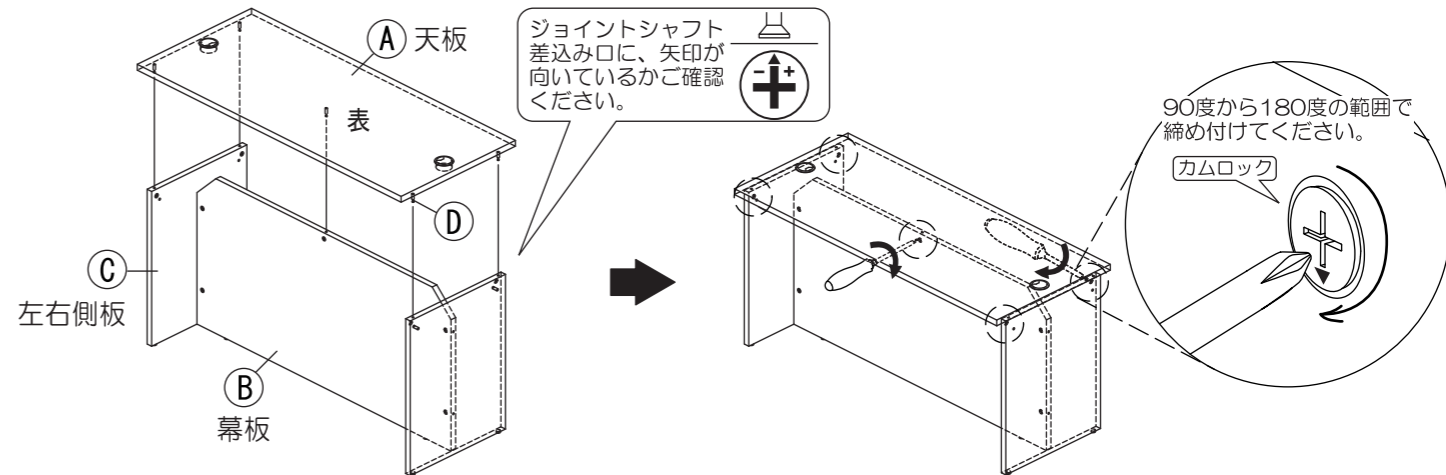
- 2 ③左右側板に取り付けた④ジョイントシャフトを②幕板の横穴に差し込んでください。  
 その後、②幕板のカムロックを締め付けてください。  
 ■ページ2の「ジョイントシャフトとカムロックの正しい締結方法」をご参照ください。



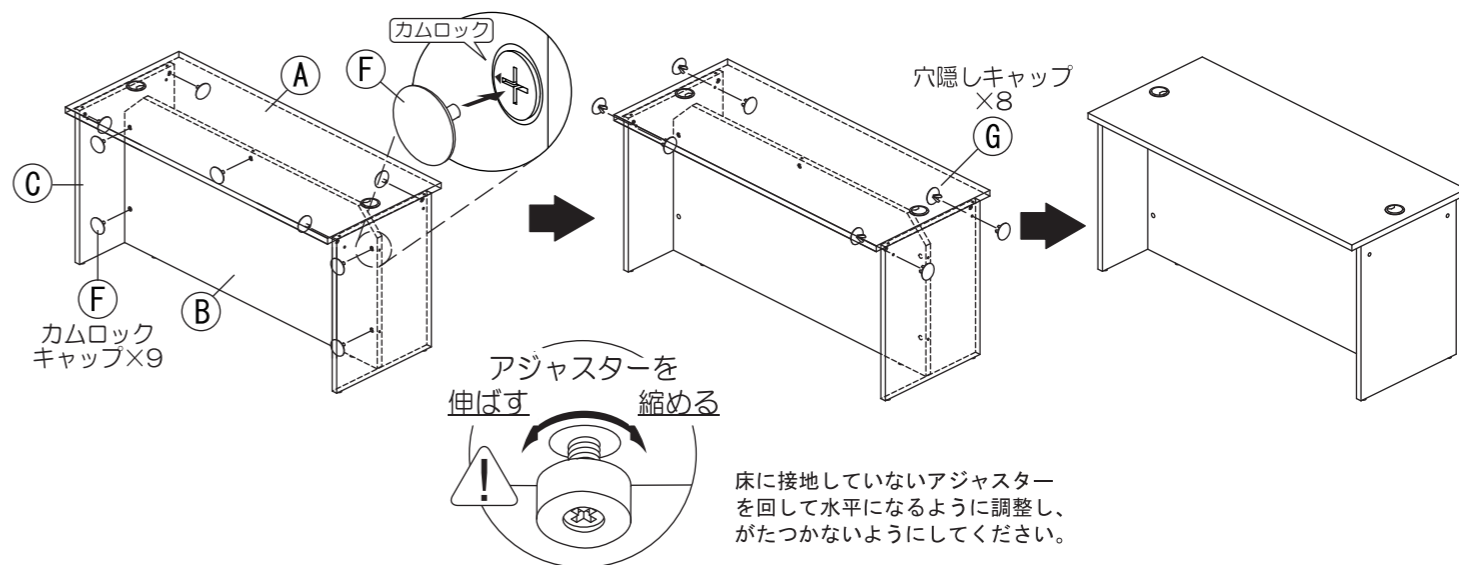
- 3 反対側の③左右側板も2と同様に取り付けてください。その後、②幕板のカムロックを締め付けてください。  
 ■ページ2の「ジョイントシャフトとカムロックの正しい締結方法」をご参照ください。



- 4 3で組み付けたものに、①天板の④ジョイントシャフトを差し込んでください。  
 その後、②幕板・③左右側板のカムロックを締め付けてください。  
 ■ページ2の「ジョイントシャフトとカムロックの正しい締結方法」をご参照ください。

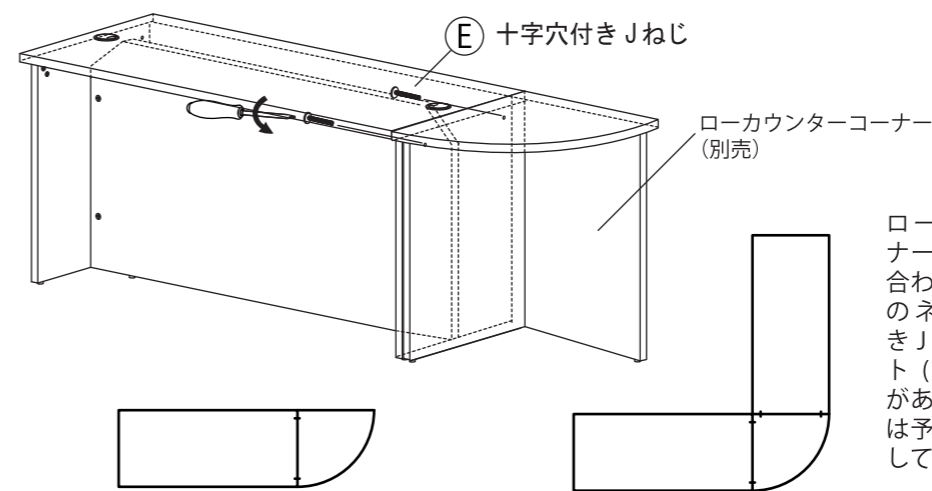


- 5 カムロックが全て締結されていることを確認したら、全てのカムロックに⑥カムロックキャップを差し込んでください。また、③左右側板の連結用の貫通穴に⑦穴隠しキャップを差し込んでください。



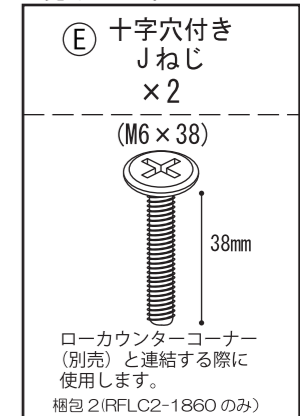
- ローカウンターコーナー連結方法 ⑤十字穴付きJねじはローカウンターコーナー（別売）と連結する際に使用します。  
 5で取り付けた⑥穴隠しキャップを取り外し、図のように⑤十字穴付きJねじで組み付けます。

※奥行き750mmタイプのコーナーは販売しておりません。



- ・本商品 1台
- ・ローカウンターコーナー（別売） 1台
- ねじが2本余ります。（予備として保存して下さい）
- ・本商品 2台
- ・ローカウンターコーナー（別売） 1台
- ねじが2本余ります。（予備として保存して下さい）

⑤十字穴付きJねじの代わりに、ローカウンターコーナー（別売）に同梱の①ボルト（大）でも連結することができます。詳細はローカウンターコーナー（別売）の組立説明書をご覧ください。





## 取扱上の注意

ご使用前にこの取扱上の注意をお読みにになり正しくお使いください。  
またお読みにになった後は、大切に保管してください。

### 安全のために必ずお守りください

- 積み重ねて保管しないでください。倒れてケガをすることがあります。
- 外周部に片寄って重いものを載せないでください。倒れてケガをすることがあります。
- 火気の側に近づけて設置しないでください。破損の原因となります。
- 耐荷重以上のものを載せないでください。破損の原因となります。
- 各部のねじ類が緩んだ状態で使用しないでください。破損や転倒することがあります。
- 異常を発見したらそのまま使用せず、販売元に相談してください。破損や倒れてケガをすることがあります。
- 商品に乗ったり腰をかけたりしないでください。倒れてケガをすることがあります。
- 用途以外には絶対に使用しないでください。思わぬ事故が発生することがあります。
- 分解や改造をしないでください。破損やケガをすることがあります。
- 傾斜のない平らな場所へ設置してください。
- 物を載せたまま移動しないでください。破損やケガをすることがあります。
- 安全上、構造上の理由により仕様を予告なく変更する場合があります。
- この表示を無視して誤った取扱いをしますと、死亡又は重傷を負ったり、傷害または物的損害が発生する可能性があります。
- 商品を移動させる際には、二人以上でゆっくり行ってください。段差などで破損する場合があります。
- ご使用前にアジャスターを床に合わせて高さ調節してください。アジャスターの調整時は手や足を挟まないように気をつけてください。

組立て方がわからない?お手入りに困ったら?

アールエフヤマカワ FAQ 検索



#### < 品質表示 >

外形寸法 (mm)	幅	奥行き	高さ
RFLC2-1460DM (NJ, WH),	1400	600	700
RFLC2-1860DM (NJ, WH)-A (B),	1800	600	700
RFLC2-1475DM (NJ, WH)-1 (2)	1400	750	700

耐荷重 約 50kg (均等荷重)

材質  
RFLC2-1460DM (NJ, WH), 合成樹脂化粧パーティクル  
RFLC2-1860DM (NJ, WH)-A (B), ルポード (メラミン樹脂)  
RFLC2-1475DM (NJ, WH)-1 (2)

アール・エフ・ヤマカワ株式会社 ☎0120-204-208

### 使用上の注意

- ▲直射日光・暖房器具などの高熱を避けてください。変色・変形することがあります。
- ▲湿気の多いところに設置しないでください。腐食・変色・変形することがあります。
- ▲板面に硬いものを落としたり、ぶつけたりしないでください。破損する事があります。
- ▲加熱した鍋やヤカンなどを直接置かないでください。
- ▲屋外や水がかかるような場所でのご使用は避けてください。変色・変形することがあります。
- ▲水をこぼした場合は放置せずすみやかに拭き取ってください。

### お手入れ方法

- ◆汚れを落とす場合は、から拭きするか固く絞ったぬれぞうきんで拭いてください。
- ◆汚れがひどい場合は、薄めた中性洗剤で汚れを落とし、固く絞った濡れぞうきんで拭き、乾燥した布で水分を拭き取ってください。
- ◆シンナー、アルコール等の使用は避けてください。変色・変形の原因となり、塗装が剥がれる場合があります。
- ◆ねじ類は必ず増し締めをしてください。



腰掛けない



高熱を避ける



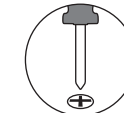
電動ドライバーを使用しない



指挟み注意



ボルトを十分に締め付ける



プラスドライバー



2人以上で組立



布を敷く

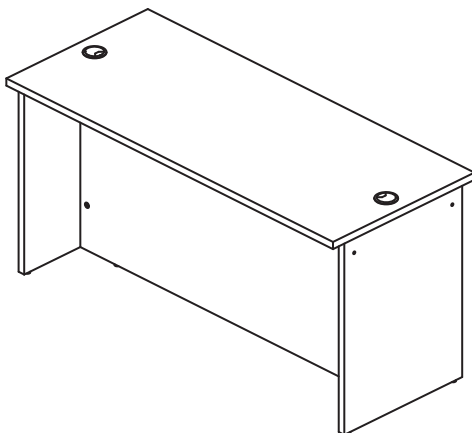


## 商品チェック

当社製品をお買い上げいただき、誠にありがとうございます。

安全に永くお使い頂くために、お客様ご自身での製品チェックにご協力をお願い致します。

不良により返品や交換をご希望される場合は、問題箇所とお客情報をご記入の上 FAX 頂くか、お電話にて弊社お客様相談室までお問い合わせください。



### ✓ チェック項目

品質向上にご協力いただきありがとうございます。安全にお使いいただくため、下記項目は定期的にご確認ください。

#### 本体に破損や変色・変形は見当たらないか

…異常を発見した場合はお問い合わせください。

#### カムロックは正常に締結しているか

…別項「カムロックの正しい締結方法」をご参照ください。

#### 側板・幕板に隙間はないか

…カムロックとジョイントシャフトが正常に締結されているかをご確認ください。

#### 完成図との相違は見当たらないか

…安全にお使い頂くため、取扱上の注意は必ずお守りください。

その他問題事項があった場合、枠内へのご記入をお願い致します。

ご協力いただきありがとうございました。

ご氏名

お電話番号

FAX番号

月曜日-金曜日(祝日を除く)

AM9:00~PM5:00

アール・エフ・ヤマカワ株式会社

お客様相談室

☎0120-204-208

FAX 059-256-5333

申込番号

品名

ローカウンターⅡ

商品番号

お買上日

年 月 日

お買上サイト名