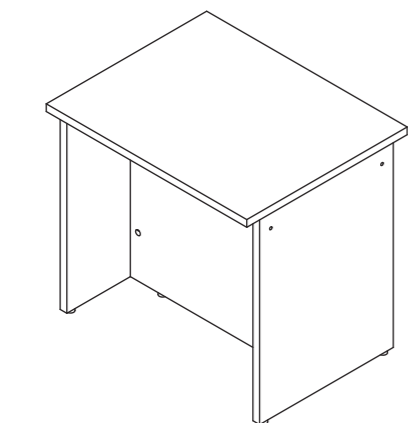


組立の目安  
20分

ローカウンターⅡ W750×D600 組立説明書  
RFLC2-7560DM2



組み立て方やお手入れに困ったら  
アールエフヤマカワ お客様相談室



アジャスターを伸ばす 縮める  
床に接地していないアジャスターを回して水平になるように調整、がたつかないようにしてください。

▲腰掛けない	▲高温を避ける	電動ドライバーの使用厳禁	指はさみ注意
ねじを十分に締め付ける	プラスドライバー必要	2人以上で組立	布の上で組立

部材一覧

※部品の個数を参照し、不足や不具合がないかをご確認ください。不足や不具合があった場合は配送いたします。電話にて部品名をお伝えください。

<p>①天板 ×1</p>	<p>②幕板 ×1</p>	<p>③左右側板 ×2</p>
<p>④41 ジョイントシャフト ×9</p>	<p>⑤穴隠しシール ×17</p>	
<p>⑥十字穴付きJねじ ×2 (M6×38)</p>	<p>⑦六角穴付きJナット ×2 (M6×22)</p>	<p>⑧六角レンチ ×1</p>
<p>⑥十字穴付きJねじ・⑦六角穴付きJナット・⑧六角レンチは本商品の2台以上の連結、または、本商品とローカウンターコーナー（別売り）と連結する際に使用します。</p>		

重要 ジョイントシャフトとカムロックの正しい締め付け方法

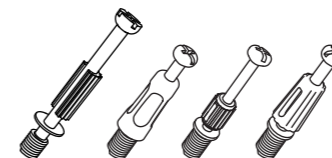
本商品には **ジョイントシャフト** と **カムロック** を使用して組み立てを行う工程がございます。以下の説明を最後までよくお読みのうえ、組み付けを行ってください。

1. ジョイントシャフトの取り付け

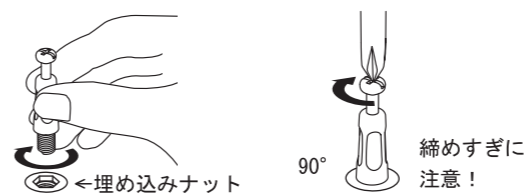
※商品に同梱されているジョイントシャフトの種類をご確認のうえ、下記に示す方法で取り付けを行ってください。

ジョイントシャフト

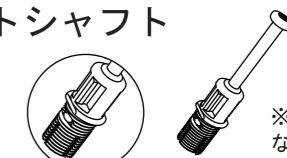
※商品によってジョイントシャフトの形状が異なる場合がありますが、使用上問題ございません。



ジョイントシャフトを板面の埋め込み(鬼目)ナットに回し入れます。手で回し入れたあと、プラスドライバーを使用して90度ほど増し締めしてください。

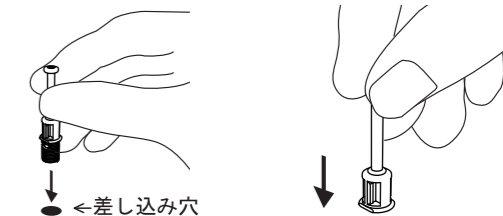


差込ジョイントシャフト



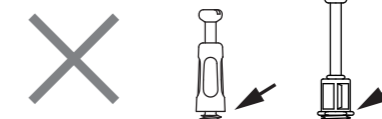
※差込部が樹脂製になっています。

ジョイントシャフトを指定の板面穴に差し込みます。隙間が無いように最後まで差し込んでください。



適切な取り付け

ボルト部分のみが完全に隠れるように回し入れてください。



最後まで入っていない

抜けや歪みの原因となります。



締めすぎ・差し込みすぎ

ジョイントシャフトや埋め込みナットが破損する恐れがあります。

2. ジョイントシャフトの挿入

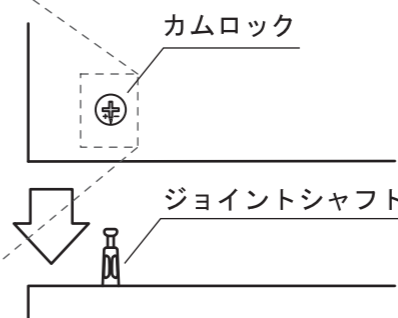
板面に取り付けられているカムロックに、ジョイントシャフトを差し込みます。

カムロックには+又は▲矢印もしくはその両方が刻印されています。



この印をジョイントシャフト側に向けて差し込んでください。

取り付ける板面を平行に持ち、垂直に真っ直ぐ差し込みます。



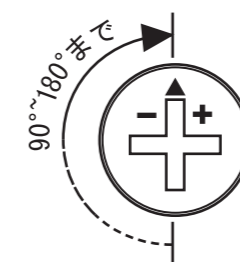
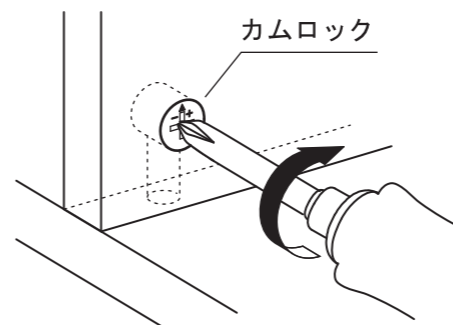
適切な差し込み



隙間が空いている  
正常に固定できません。

3. ジョイントシャフトとカムロックの固定

プラスドライバーを使用し、カムロックを時計回りに回転させます。回し始めから90°~180°程度で、カムロックがジョイントシャフトとかみ合っ固定されます。



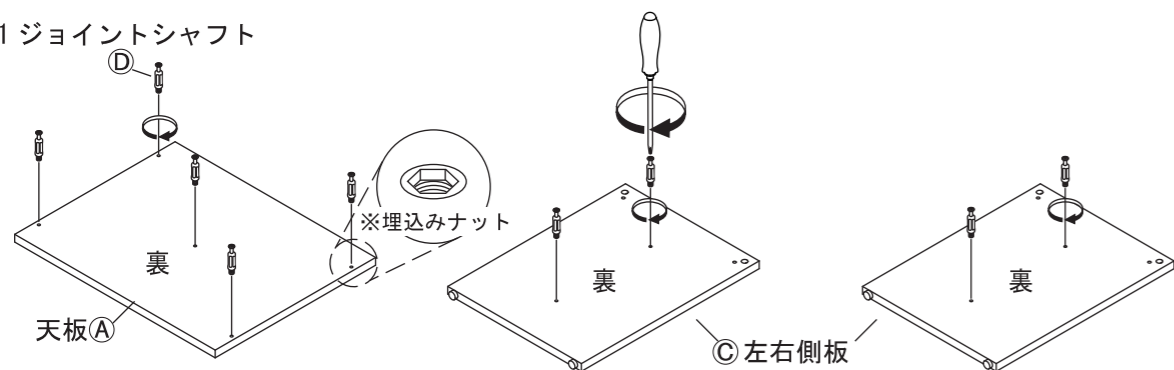
正常な締め付け



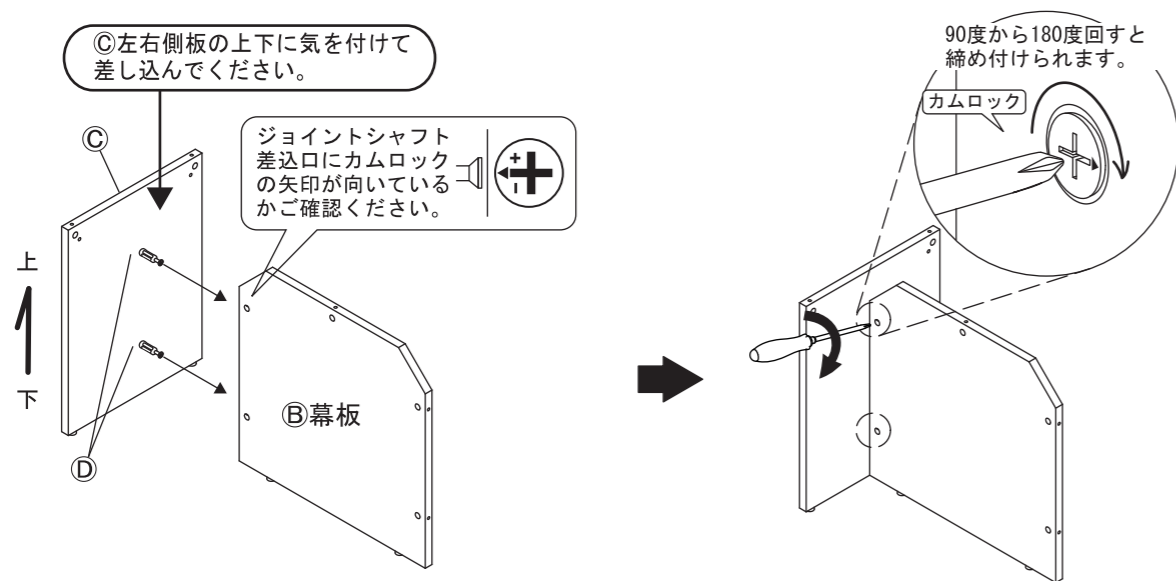
締めすぎ  
無理に回すと破損の原因となります

- 1 ①天板・③左右側板に④41 ジョイントシャフトを回し入れてください。  
 ※ジョイントシャフト取り付け部分には、ナットが埋め込まれています。  
 ■ページ2の「ジョイントシャフトとカムロックの正しい締結方法」をご参照ください。

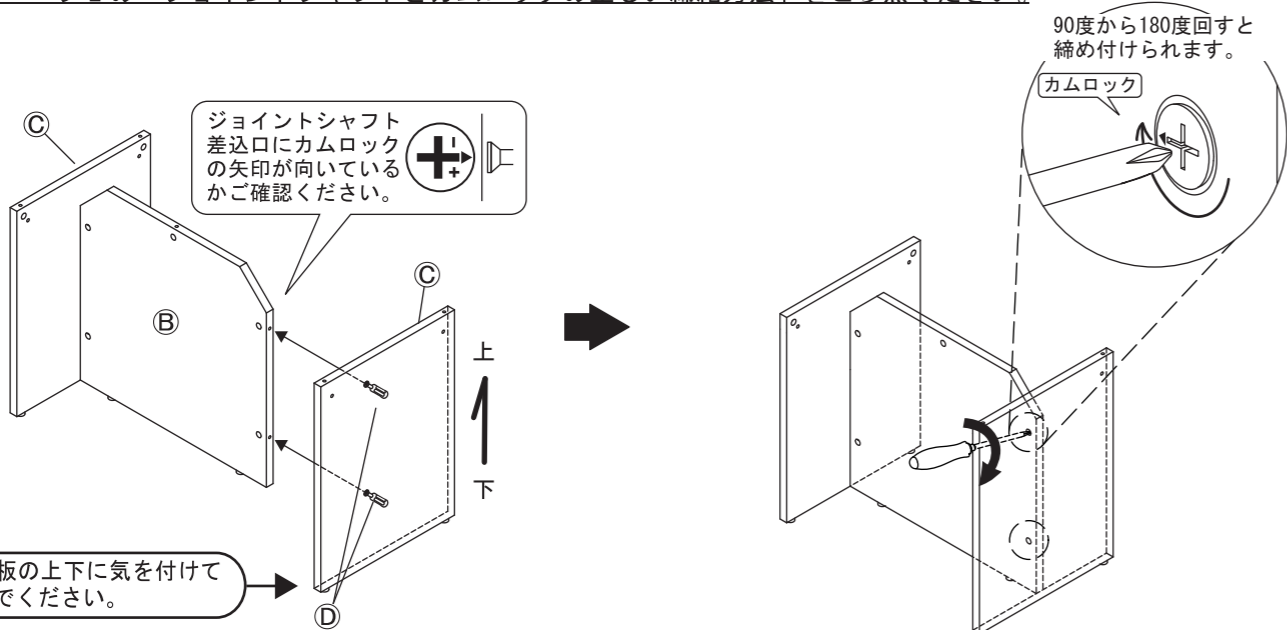
41 ジョイントシャフト



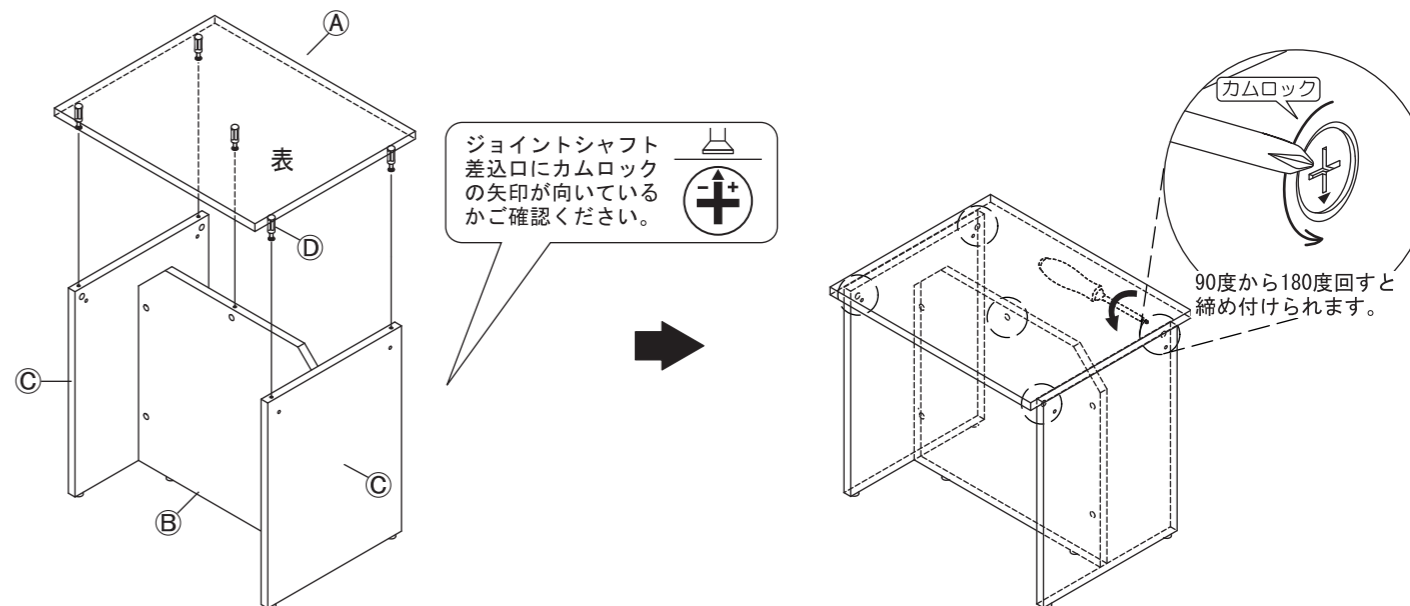
- 2 ③左右側板に取り付けた④41 ジョイントシャフトを②幕板の横穴に差し込んでください。  
 その後、②幕板のカムロックを締め付けてください。  
 ■ページ2の「ジョイントシャフトとカムロックの正しい締結方法」をご参照ください。



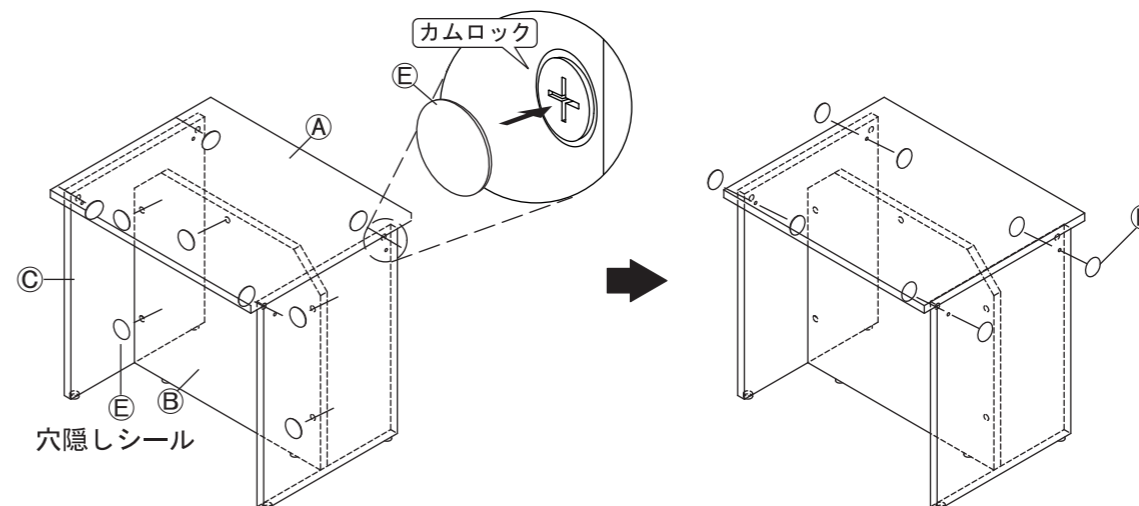
- 3 同様に反対側の③左右側板に取り付けた④41 ジョイントシャフトを②幕板の横穴に差し込んでください。  
 その後、②幕板のカムロックを締め付けてください。  
 ■ページ2の「ジョイントシャフトとカムロックの正しい締結方法」をご参照ください。



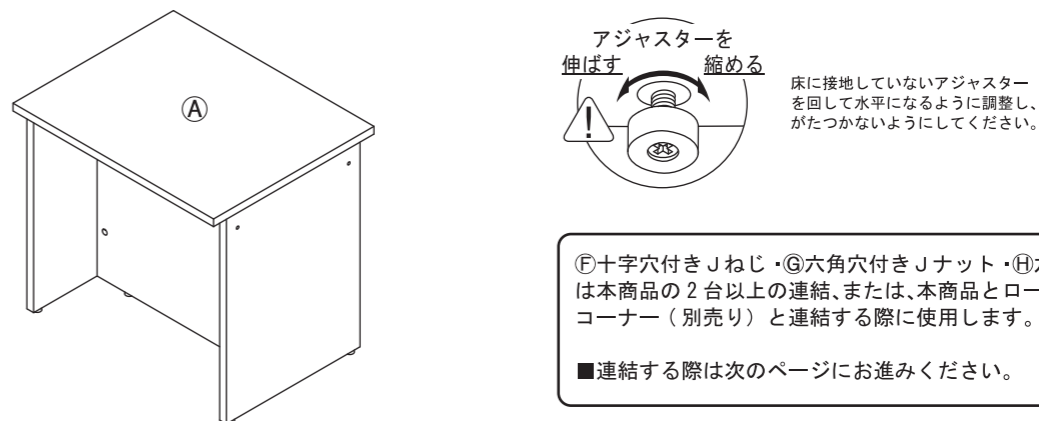
- 4 ③で組み付けた②幕板・③左右側板の横穴に、①天板の④41 ジョイントシャフトを差し込んでください。  
 その後、②幕板・③左右側板のカムロックを締め付けてください。  
 ■ページ2の「ジョイントシャフトとカムロックの正しい締結方法」をご参照ください。



- 5 カムロックが全て締結されていることを確認したら、全てのカムロックに⑤穴隠しシールを取り付けて下さい。  
 その後、③左右側板の連結用の貫通穴に⑤穴隠しシールを取り付けて下さい。

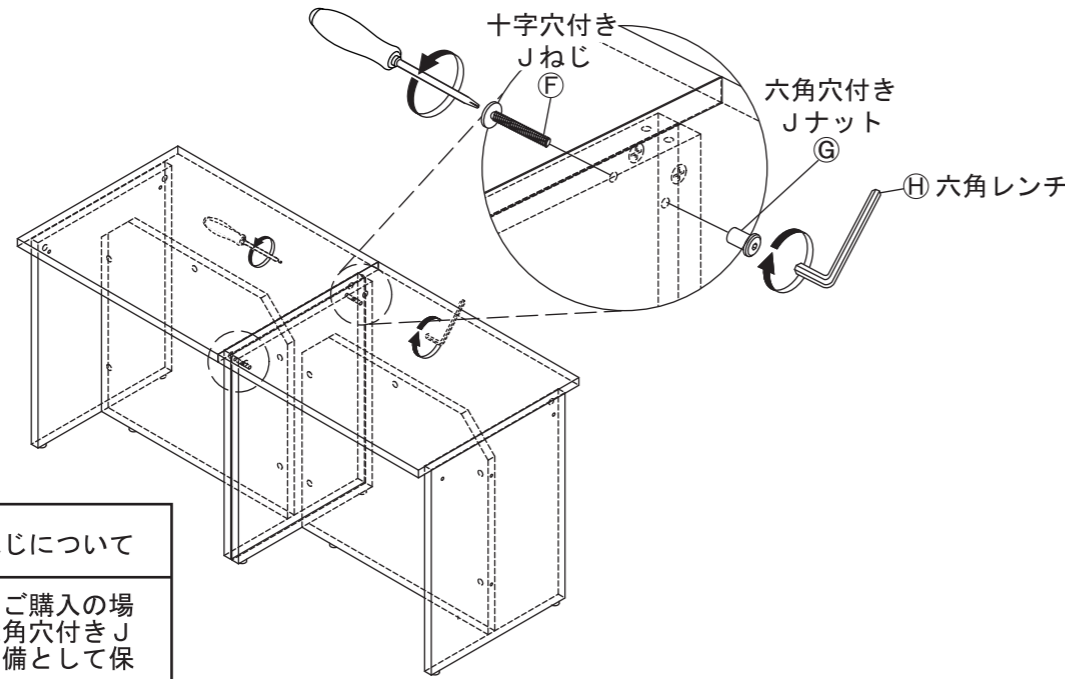


- 6 ①天板が床と水平になるようにアジャスターを調整してください。



ローカウンター 本体  
連結方法

5で取り付けした⑤穴隠しシールを、カウンターを連結させる③左右側板から取り外します。その後、図のように⑥十字穴付きJねじと、⑦六角穴付きJナットを⑧六角レンチとプラスドライバーを使って締め付けてください。

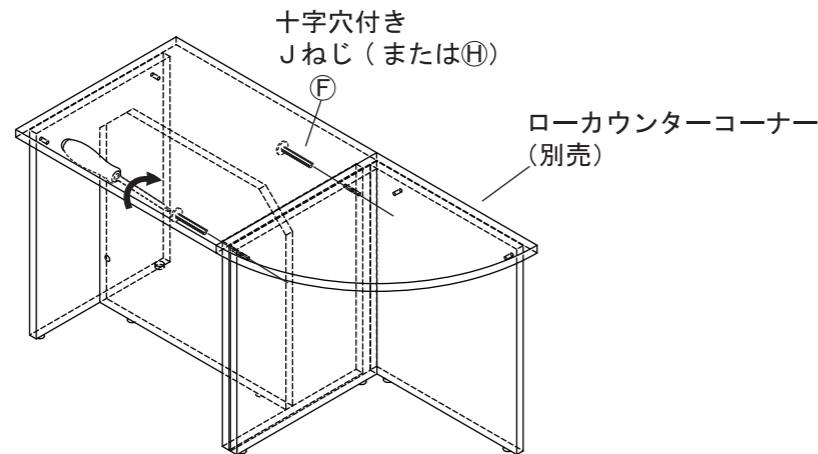


ローカウンター付属の余りのねじについて

ローカウンター本体を2台以上ご購入の場合、⑥十字穴付きJねじと、⑦六角穴付きJナットが余ります。こちらは予備として保管してください。

ローカウンターコーナー  
連結方法

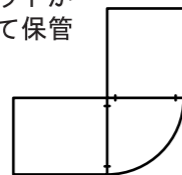
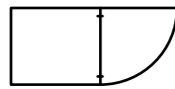
5で取り付けした⑤穴隠しシールを、カウンターコーナーを連結させる③左右側板から取り外します。その後、図のように⑥十字穴付きJねじ（または、ローカウンターコーナー付属の⑧十字穴付きJねじ）をプラスドライバーで締め付けてください。  
※ローカウンターコーナーの側板には連結用のナットが埋め込まれています。



奥行750mmタイプのコーナーは販売しておりません。

ローカウンター付属の余りのねじについて

ローカウンターコーナー（別売）との組み合わせによりローカウンターに付属されている⑥十字穴付きJねじ⑦六角穴付きJナットが余ります。使用しないねじは予備として保管してください。



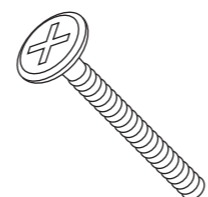
- 本商品1台
- ローカウンターコーナー（別売）1台
- ⑥十字穴付きJねじが2本
- ⑦六角穴付きJナットが2本余ります。
- 本商品2台
- ローカウンターコーナー（別売）1台
- ⑥十字穴付きJねじが2本
- ⑦六角穴付きJナットが4本余ります。

ローカウンターコーナー付属のねじについて

ローカウンターコーナー（別売）に付属されている⑧十字穴付きJねじでも連結することができます。使用しない場合は予備として保管してください。

ローカウンターコーナー（別売）の組立説明書もご参照ください。

⑧ 十字穴付きJねじ × 2  
(M6 × 38)



ローカウンターコーナー取説部材一覧 ↓

取扱上の注意

ご使用前にこの取扱上の注意をお読みになり正しくお使いください。お読みになった後は大切に保管してください。

安全のために必ずお守りください

- 積み重ねて保管しないでください。倒れてケガをすることがあります。
- 外周部に片寄って重いものを載せないでください。倒れてケガをすることがあります。
- 火気の側に近づけて設置しないでください。火災の原因となります。
- 耐荷重以上のものを載せないでください。破損の原因となります。
- 各部のねじ類が緩んだ状態で使用しないでください。破損や転倒することがあります。
- 異常を発見したらそのまま使用せず、販売元に相談してください。破損や倒れてケガをすることがあります。
- 商品に乗ったり腰をかけたらししないでください。倒れてケガをすることがあります。
- 用途以外には絶対に使用しないでください。思わぬ事故が発生することがあります。
- 分解や改造をしないでください。破損やケガをすることがあります。
- 傾斜のない平らな場所に設置してください。
- 物を載せたまま移動しないでください。破損やケガをすることがあります。
- 安全上、構造上の理由により仕様を予告なく変更する場合があります。
- 商品を移動させる際は、二人以上でゆっくり行ってください。段差などで破損する場合があります。
- 可動部に指を挟まないように気をつけてください。
- ご使用前にアジャスターを床に合わせて高さ調節してください。アジャスターの調整時は手や足を挟まないように気をつけてください。
- この表示を無視して誤った取扱いをしますと、死亡又は重傷を負ったり、傷害または物的損害が発生する場合があります。その場合の責任は負いかねますのでご了承頂きますようお願いいたします。

使用上の注意

- ▲直射日光・暖房器具などの高熱を避けてください。変色・変形することがあります。
- ▲湿気の多いところに設置しないでください。腐食・変色・変形することがあります。
- ▲板面に硬いものを落としたり、ぶつけたりしないでください。破損することがあります。
- ▲加熱した鍋やヤカンなどを直接置かないでください。
- ▲屋外や水がかかるような場所での使用は避けてください。変色・変形することがあります。
- ▲液体物が付着した場合は、放置せずにすみやかに拭き取ってください。化粧面が変色・変形する場合があります。
- ▲ご使用の環境により、床面にアジャスター・キャスター等の商品接触による変色や跡が付くことがあります。特にフローリングやクッションフロアでご使用の際はご注意ください。

お手入れ方法

- ◆汚れを落とす場合は、から拭きするか固く絞った濡れぞうきんで拭いてください。
- ◆汚れがひどい場合は、薄めた中性洗剤で汚れを落とし、固く絞った濡れぞうきんで拭き取り、そのあと乾燥した布で水分を十分拭き取ってください。
- ◆シンナー等の使用は避けてください。変色・変形の原因となり、塗装が剥がれる場合があります。
- ◆ねじ類は必ず増し締めをしてください。

組み立て方やお手入れに困ったら

アールエフヤマカワ お客様相談室



＜品質表示＞

外形寸法 (mm) 幅 奥行き 高さ  
RFLC2-7560DM2 750 600 700

耐荷重  
天板 約50kg (均等荷重)

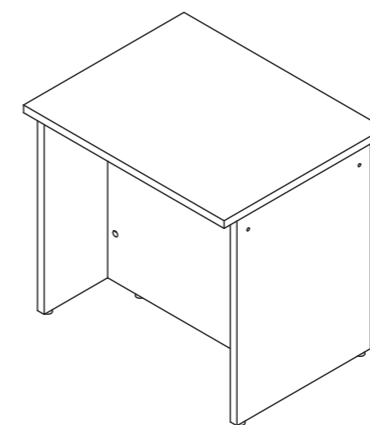
材質  
本体 合成樹脂化粧パーティクルボード (メラミン樹脂)

アール・エフ・ヤマカワ株式会社 ☎0120-204-208

商品チェック

当社製品をお買い上げいただき、誠にありがとうございます。安全に永くお使い頂くために、お客様ご自身での製品チェックにご協力をお願い致します。

不良により返品や交換をご希望される場合は、問題箇所とお客情報をご記入の上 FAX 頂くか、お電話にて弊社お客様相談室までお問い合わせください。



✓ チェック項目

品質向上にご協力いただきありがとうございます。安全にお使いいただくため、下記項目は定期的にご確認ください。

- 本体に破損や変色・変形は見当たらないか  
…異常を発見した場合はお問い合わせください。
- カムロックは正常に締め付けられているか  
…別項「カムロックの正しい締め付け方法」をご参照ください。
- 天板・側板・幕板に隙間はないか  
…カムロックとジョイントシャフトが正常に締め付けられているかをご確認ください。
- 完成図との相違は見当たらないか  
…安全にお使い頂くため、取扱上の注意は必ずお守りください。

その他問題事項があった場合、枠内へのご記入をお願い致します。

ご協力いただきありがとうございました。

ご氏名  
お電話番号  
FAX番号

月曜日-金曜日(祝日を除く)  
AM9:00~PM5:00  
アール・エフ・ヤマカワ株式会社  
お客様相談室  
☎0120-204-208  
FAX 059-256-5333

申込番号  
品名  
商品番号  
お買上日  
お買上サイト名

ローカウンター II W750×D600  
年 月 日