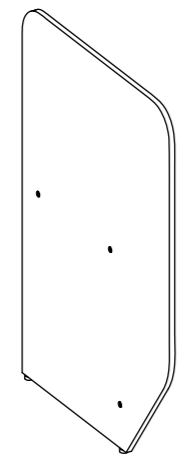


10min 組立の目安
ローカウンターⅡ用 仕切りパネル 組立説明書
 RFLC2-SCR-DM (NJ, WH)

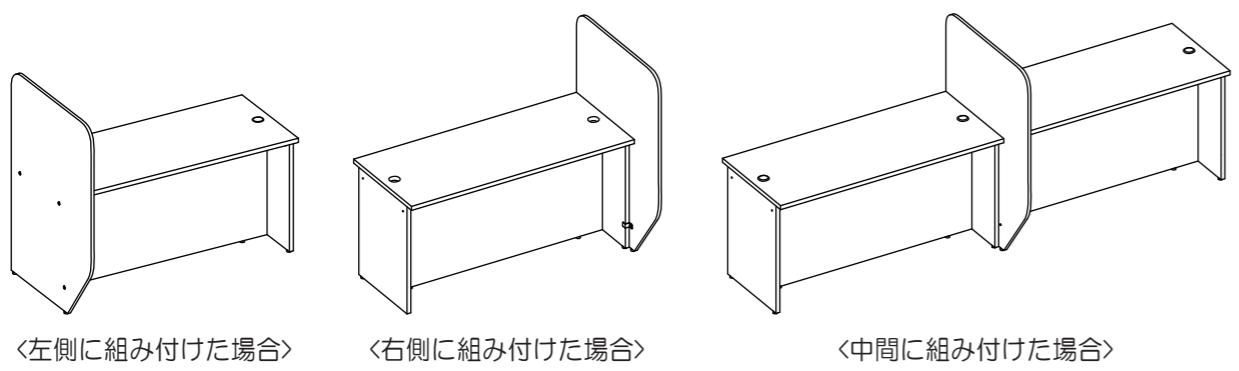
組立て方がわからない?
 お手入れに困ったら?
 R.F.YAMAKAWA FAQ 検索



ローカウンター W1400×D750 にはお取り付けできません。



アジャスターを伸ばす 縮める
 床に接地していないアジャスターを回して水平になるように調整し、がたつかないようにしてください。

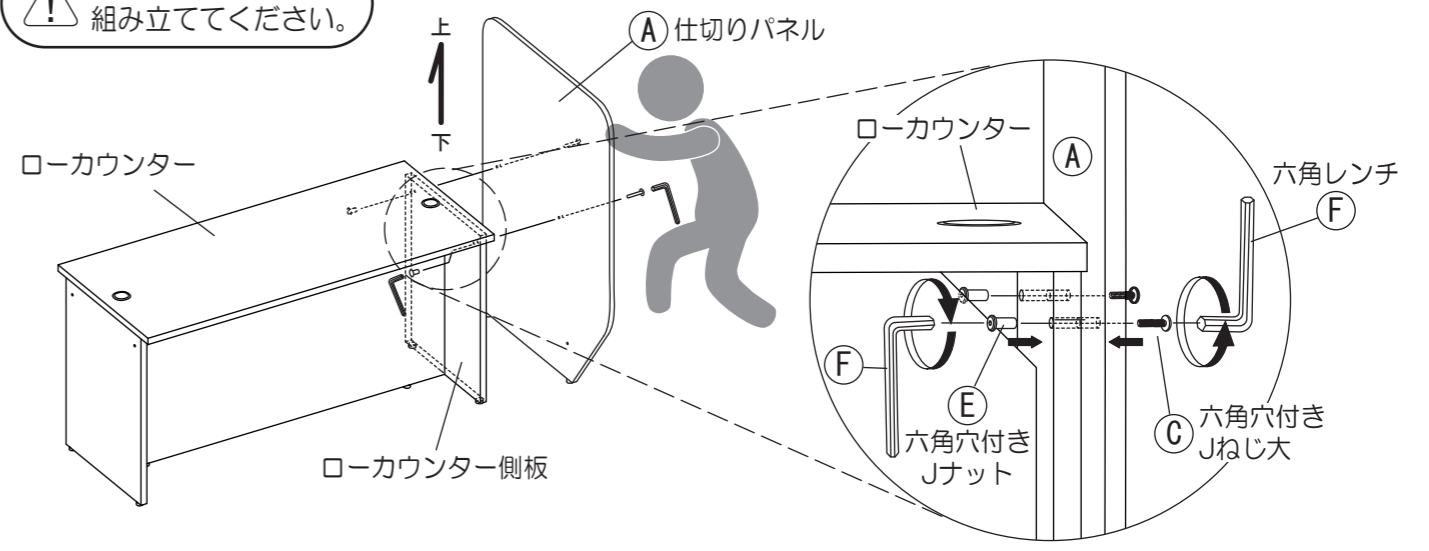


部材一覧 ※部品の個数を参照し、不足や不具合がないかをご確認ください。不足や不具合があった場合は配送いたします。電話にて部材名をお伝えください。

(A) 仕切りパネル ×1 	(B) 固定金具 ×1 	(C) 六角穴付き Jねじ大 ×2 (M6×35) 	(D) 六角穴付き Jねじ小 ×1 (M6×12)
		(E) 六角穴付き Jナット ×3 (M6×15) 	(F) 六角レンチ ×2

1 ローカウンター(別売)の左右お好みの側面に (A) 仕切りパネルを取り付けます。下図のように1人が (A) 仕切りパネルを支えた状態で組み付けを行ってください。
 (F) 六角レンチを使い、(E) 六角穴付きJナットと (C) 六角穴付きJねじ大で組み付けてください。
 (A) 仕切りパネルは前後お好みの向きでお取り付け頂けます。

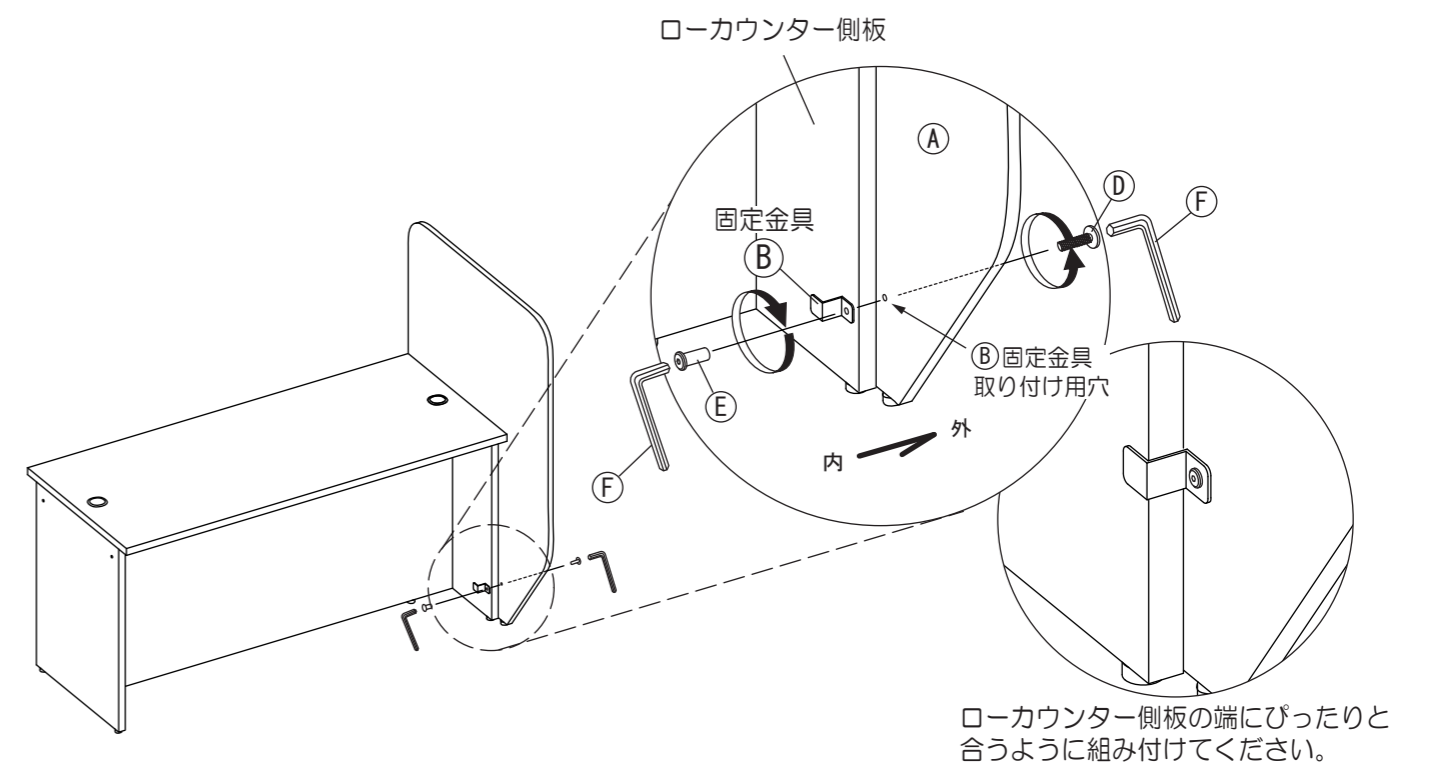
必ず2人以上で組み立ててください。



ローカウンター単体に組み付けて使用する場合は **2-A** へ、ローカウンター複数台の中間で使用する場合は **2-B** へお進みください。

2-A ローカウンター単体に組み付けて使用する場合:
 (B) 固定金具で (A) 仕切りパネルとローカウンター左右側板を固定します。
 (F) 六角レンチを使い、(D) 六角穴付きJねじ小と (E) 六角穴付きJナットで組み付けてください。

固定金具を取り付けないで使用すると、破損やケガの原因となりますので、必ず取り付けてご使用ください。

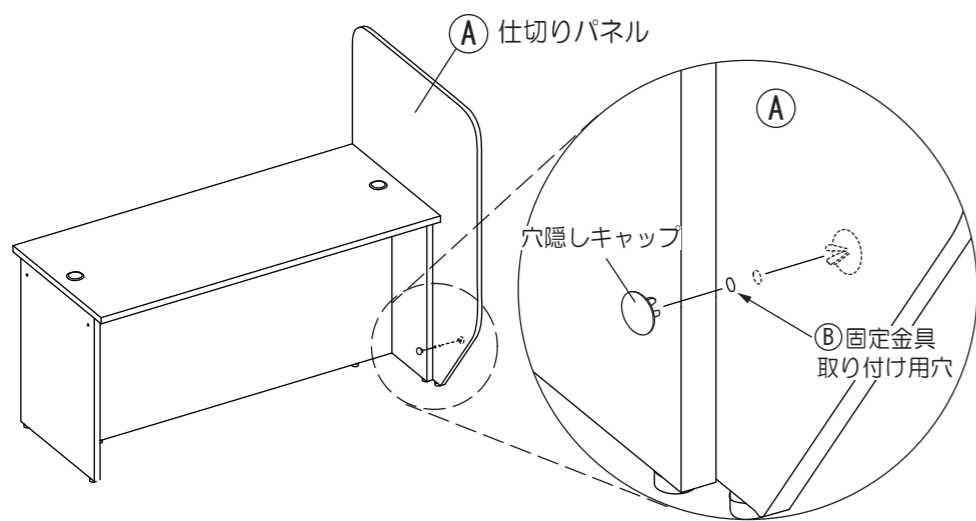


3 へお進みください。

ローカウンター側板の端にぴったりと合うように組み付けてください。

2-B

ローカウンター複数台の中間で使用する場合：
もう一台のローカウンターの間でご使用になる場合は、
ローカウンターに同梱されている穴隠しキャップを ①仕切りパネル下部の
②固定金具取り付け用穴に両面から差し込んでください。



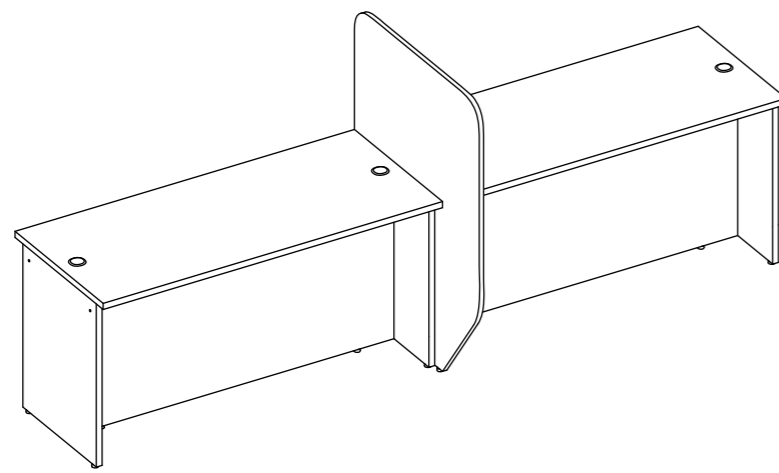
RFLC2-1460(1860[梱包2])に同梱されています。

穴隠しキャップ × 8

ローカウンター左右側板の連結穴を隠す為を使用します。

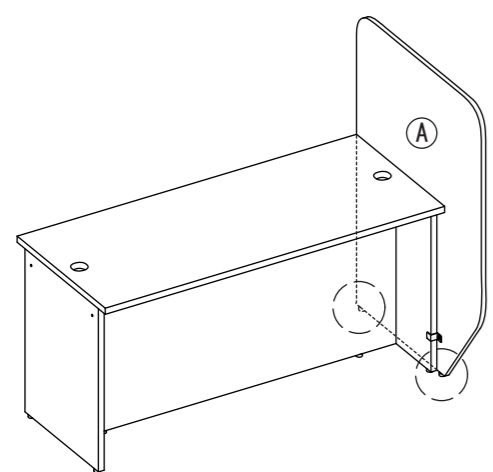
ご使用にならなかった穴隠しキャップ、④六角穴付きJねじ小、⑤六角穴付きJナットは、予備部品として保管してください。

もう1台のローカウンターを、①仕切りパネルを挟むように設置してください。



3

①仕切りパネルのアジャスターを調整し、ガタつかないように調整してください。



床に接地していないアジャスターを回して水平になるように調整し、がたつかないようにしてください。

取扱上の注意

ご使用前にこの取扱上の注意をお読みになり正しくお使いください。
またお読みになった後は、大切に保管してください。

安全のために必ずお守りください

- 積み重ねて保管しないでください。倒れてケガをすることがあります。
- 火気の側に近づけて設置しないでください。破損の原因となります。
- 各部のねじ類が緩んだ状態で使用しないでください。破損や転倒することがあります。
- 異常を発見したらそのまま使用せず、販売元に相談してください。破損や倒れてケガをすることがあります。
- 商品に寄りかかったりしないでください。倒れてケガをすることがあります。
- 商品に乗ったり腰をかけたたりしないでください。倒れてケガをすることがあります。
- 用途以外には絶対に使用しないでください。思わぬ事故が発生することがあります。
- 分解や改造をしないでください。破損やケガをすることがあります。
- 傾斜のない平らな場所へ設置してください。
- 安全上、構造上の理由により仕様を予告なく変更する場合があります。
- この表示を無視して誤った取扱いをしますと、死亡又は重傷を負ったり、傷害または物的損害が発生する可能性があります。
- 商品を移動させる際には、二人以上でゆっくり行ってください。段差などで破損する場合があります。
- ご使用前にアジャスターを床に合わせて高さ調節してください。アジャスターの調整時は手や足を挟まないように気をつけてください。

使用上の注意

- ▲直射日光・暖房器具などの高熱を避けてください。変色・変形することがあります。
- ▲湿気の多いところに設置しないでください。腐食・変色・変形することがあります。
- ▲板面に硬いものを落としたり、ぶつけたりしないでください。破損する事があります。
- ▲屋外や水がかかるような場所でのご使用は避けてください。変色・変形することがあります。
- ▲水をこぼした場合は放置せずすみやかに拭き取ってください。

お手入れ方法

- ◆汚れを落とす場合は、から拭きするか固く絞った濡れぞうきんで拭いてください。
- ◆汚れがひどい場合は、薄めた中性洗剤で汚れを落とし、固く絞った濡れぞうきんで拭き、乾燥した布で水分を拭き取ってください。
- ◆シンナー、アルコール等の使用は避けてください。変色・変形の原因となり、塗装が剥がれる場合があります。
- ◆ねじ類は必ず増し締めをしてください。

組立て方がわからない?お手入れに困ったら?

アールエフヤマカワ FAQ 検索



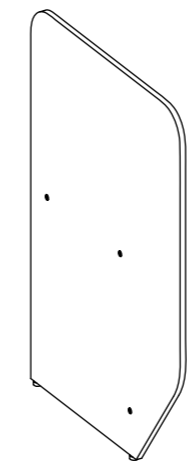
品質表示

外形寸法 (mm)	幅	奥行き	高さ
RFLC2-SCR-DM (NJ, WH)	850	18	1210
材質	合成樹脂化粧パーティクルボード(メラミン樹脂)		
本体	合成樹脂化粧パーティクルボード(メラミン樹脂)		
アール・エフ・ヤマカワ株式会社 ☎0120-204-208			

商品チェック

当社製品をお買い上げいただき、誠にありがとうございます。
安全に長くお使い頂くために、お客様ご自身での製品チェックにご協力をお願い致します。

不良により返品や交換をご希望される場合は、問題箇所とお客様情報をご記入の上 FAX 頂くか、お電話にて弊社お客様相談室までお問い合わせください。



チェック項目

- 品質向上にご協力いただきありがとうございます。安全にお使いいただくため、下記項目は定期的にご確認ください。
- 本体に破損や変色・変形は見当たらないか
…異常を発見した場合はお問い合わせください。
- 完成図との相違は見当たらないか
…安全にお使い頂くため、取扱上の注意は必ずお守りください。

その他問題事項があった場合、枠内へのご記入をお願い致します。

ご協力いただきありがとうございました。

月曜日-金曜日(祝日を除く) AM9:00~PM5:00 アール・エフ・ヤマカワ株式会社 お客様相談室	☎0120-204-208 FAX 059-256-5333
申込番号	
品名	ローカウンターII用 仕切りパネル
商品番号	
お買上日	年 月 日
お買上サイト名	

ご氏名	
お電話番号	
FAX番号	