

木製デスク 取扱説明書

組立部材一覧

■お買い上げありがとうございます。
組み立て前に組立部材一覧をご確認下さい。

部材名	①側板左	③幕板	④天板	
部材				
数量	×1	×1	×1	
部材名	②側板右		⑤シャフト	⑥キャップ
部材				
数量	×1	×1	×12	×12

- 注意**
- プラスドライバーをご用意下さい。
 - 手を切らないよう軍手をして組立て下さい。
 - 指を挟まぬよう気を付けて下さい。
 - 作業するときは柔らかい布を下に敷いて下さい。
 - ボルトの締め付けは十分に行ってください。
 - 組立中に横から無理な力をかけないで下さい。
 - 電動工具は使用しないで下さい。

取扱上の注意

ご使用時にこの取扱上の注意をお読みにになり正しくお使い下さい。
またお読みになった後は、大切に保管して下さい。

1. 安全のために必ずお守り下さい。

- 積み重ねて保管しないで下さい。倒れてけがをすることがあります。
- 外周部に片寄って重い物を載せないで下さい。倒れてけがをすることがあります。
- 火器のそばに近づけて設置しないで下さい。火災になることがあります。
- 耐荷重以上のものを載せないで下さい。破損の原因となります。
- 各部のねじ類がゆるんだ状態で使用しないで下さい。破損や転倒することがあります。必ず増し締めをして下さい。
- 異常を発見したらそのまま使用せず、販売元に相談して下さい。破損や倒れてけがをすることがあります。
- 商品に乗ったり腰をかけたりにしないで下さい。倒れてけがをすることがあります。
- 用途以外には絶対に使用しないで下さい。思わぬ事故が発生することがあります。
- 分解や改造をしないで下さい。破損やけがをすることがあります。

2. ご使用上の注意

- 直射日光・暖房器具などの高熱を避けて下さい。変色・変形することがあります。
- 湿気の多い所に設置しないで下さい。腐食・変色・変形することがあります。
- 板面に硬いものを落としたり、ぶつけたりにしないで下さい。破損することがあります。

3. お手入れ方法

- 汚れを落とす場合は、から拭きするか固く絞ったぬれぞうきんで拭いて下さい。
- 汚れのひどい場合には薄めた中性洗剤で拭いてから固く絞ったぬれぞうきんで拭いて下さい。
- 注意：シンナー・アルコール等の使用は避けて下さい。変色・変形や塗装がはがれる場合があります。

4. お問い合わせ先

RFヤマカワ株式会社

TEL : 059-255-2024

受付時間：月曜日～金曜日(祝日を除く)AM9:00～PM5:00

品質表示

- 品名 木製デスク (ナチュラル/ホワイト)
- 材質 低圧メラミン 木質ボード PVC
- 耐荷重 40kg(均等荷重)
- 品番 RFLD-1070W(N)J2
RFLD-1270W(N)J2
RFLD-1470W(N)J2
RFLD-1670W(N)J2
- 外形寸法 W1000 D700 H700
W1200 D700 H700
W1400 D700 H700
W1600 D700 H700

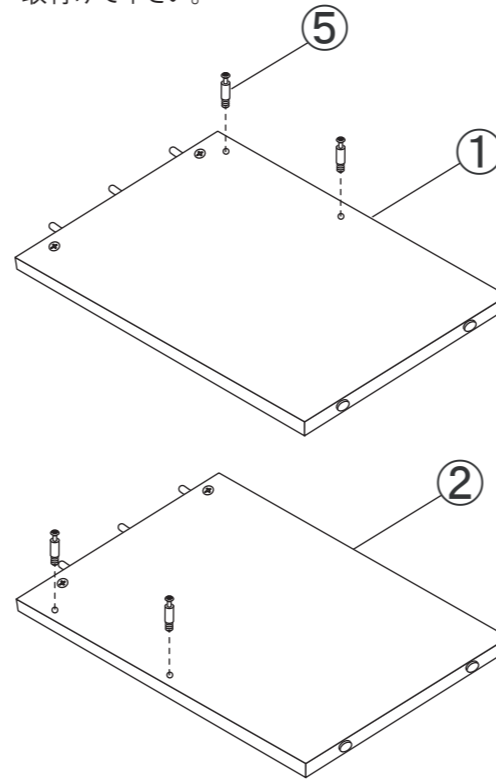
■ 取扱上の注意

加熱した鍋や沸騰したヤカンなどを直接置かないで下さい。
水などをこぼした場合は放置せずすみやかに拭き取って下さい。

MADE IN CHINA
20110915

1. 側板へシャフトの取付け

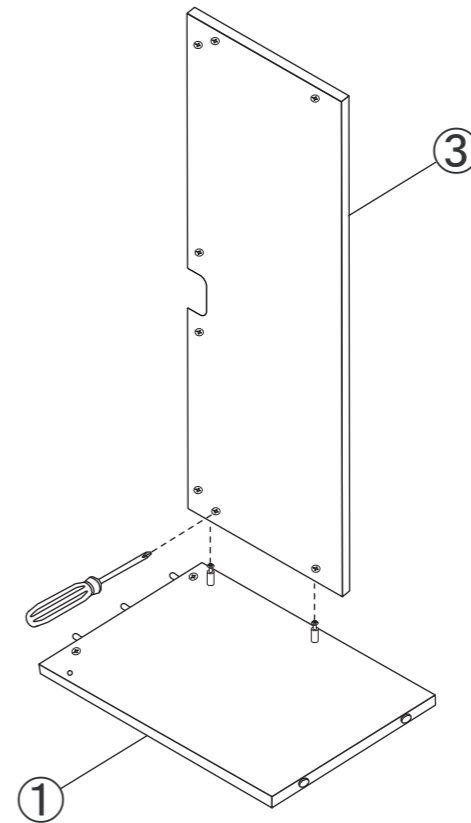
■ ①側板左、②側板右に⑤シャフトを取付けて下さい。



(別紙参照)

2. 側板/幕板の取付け-1

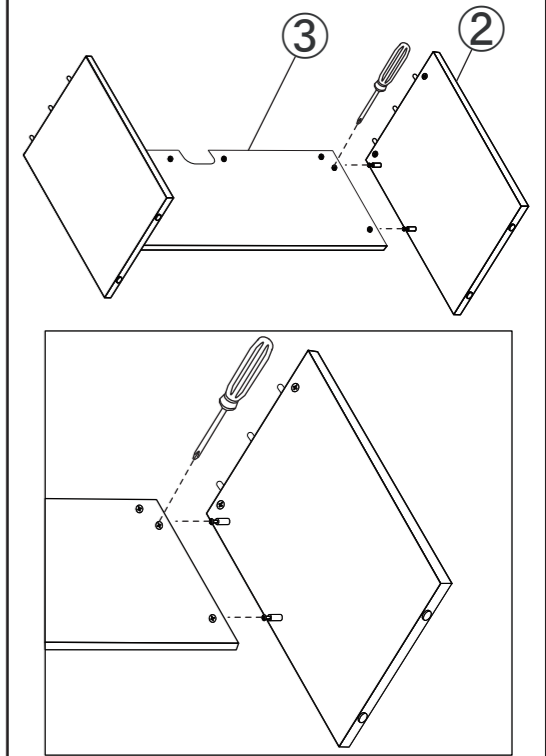
■ ①側板左に③幕板を取付けて下さい。



(別紙参照)

3. 側板/幕板の取付け-2

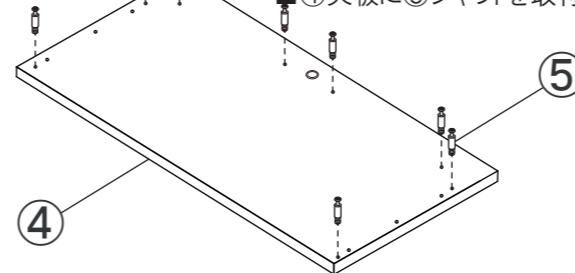
■ ②側板右に③幕板を取付けて下さい。



(別紙参照)

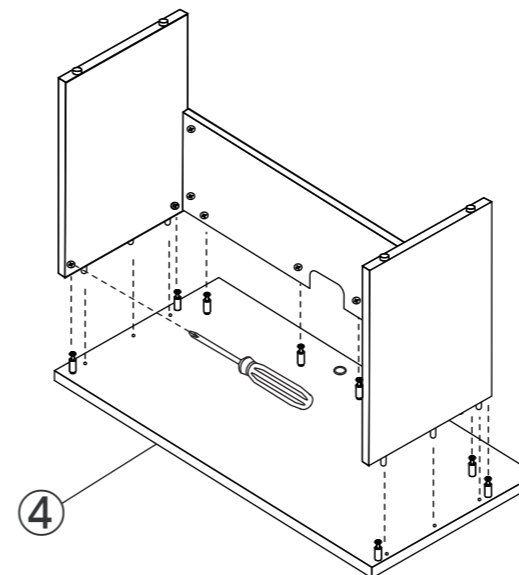
4. 天板へシャフトの取付け

■ ④天板に⑤シャフトを取付けて下さい。



5. 天板/側板/幕板の取付け

■ ④天板に側板、幕板を取り付けて下さい。



(別紙参照)

6. アジャスター/コードホールの使い方

- ご使用になる前にアジャスターで高さの調節を行ってください。
- ご使用にならない場合はコードホールを閉じてご使用下さい。
- 最後に図のように⑥キャップを全てのカムロックに差込んで下さい。

