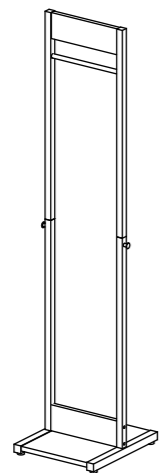


# ミーツ コートハンガー 組立説明書

RFMCH-0A (DM)

組立の目安  
20分



組み立て方やお手入に困ったら  
アールエフヤマカワ お客様相談室



## 部材一覧

※部品の個数を参照し、不足や不具合がないかをご確認ください。  
不足や不具合があった場合は配送いたします。お電話に部品名をお伝えください。

<b>① 右脚部 ×1</b>  アジャスターが取付済	<b>② 左脚部 ×1</b>  アジャスターが取付済	<b>③ 右支柱 ×1</b> 	<b>④ 左支柱 ×1</b> 	<b>⑤ 上幕板 ×1</b> 
<b>⑥ 底板 ×1</b> 		<b>⑦ 下幕板 ×1</b> 	<b>⑧ ハンガーパイプ ×1</b> 	<b>⑨ ジョイントシャフト ×6</b> 
<b>⑩ 十字穴付き平ねじ大 ×4</b> (M6 × 50) 	<b>⑪ ダルマナット ×4</b> ⑩十字穴付き平ねじ大に取付済 	<b>⑫ 十字穴付き平ねじ小 ×4</b> (M6 × 12) 	<b>⑬ 十字穴付き皿ねじ ×4</b> (M6 × 20) 	<b>⑭ 穴隠しシール ×10+予備</b> 

## 重要 ジョイントシャフトとカムロックの正しい締め付け方法

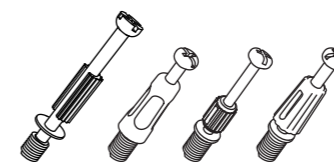
本商品には **ジョイントシャフト** と **カムロック** を使用して組み立てを行う工程がございます。  
以下の説明を最後までよくお読みのうえ、組み付けを行ってください。

### 1. ジョイントシャフトの取り付け

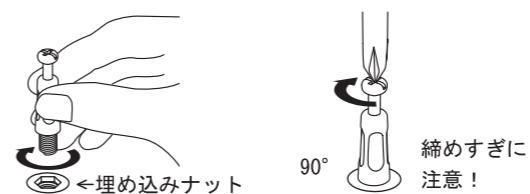
※商品に同梱されているジョイントシャフトの種類をご確認のうえ、下記に示す方法で取り付けを行ってください。

#### ジョイントシャフト

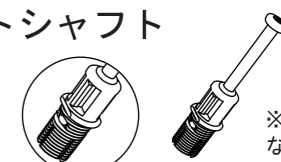
※商品によってジョイントシャフトの形状が異なる場合がありますが、使用上問題ございません。



ジョイントシャフトを板面の埋め込み(鬼目)ナットに回し入れます。手で回し入れたあと、プラスドライバーを使用して90度ほど増し締めしてください。

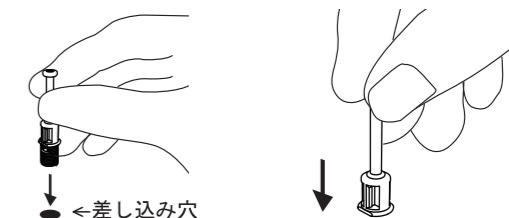


#### 差込ジョイントシャフト



※差込部が樹脂製になっています。

ジョイントシャフトを指定の板面穴に差し込みます。隙間が無いように最後まで差し込んでください。



**適切な取り付け**  
ボルト部分のみが完全に隠れるように回し入れてください。



**最後まで入っていない**  
抜けや歪みの原因となります。



**締めすぎ・差し込みすぎ**  
ジョイントシャフトや埋め込みナットが破損する恐れがあります。

### 2. ジョイントシャフトの挿入

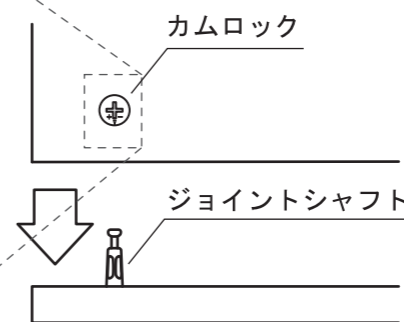
板面に取り付けられているカムロックに、ジョイントシャフトを差し込みます。

カムロックには+又は▲矢印もしくはその両方が刻印されています。



この印をジョイントシャフト側に向けて差し込んでください。

取り付ける板面を平行に持ち、垂直に真っ直ぐ差し込みます。



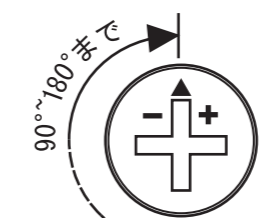
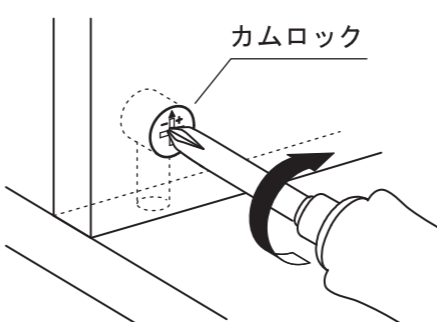
**適切な差し込み**



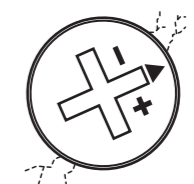
**隙間が空いている**  
正常に固定できません。

### 3. ジョイントシャフトとカムロックの固定

プラスドライバーを使用し、カムロックを時計回りに回転させます。回し始めから90°~180°程度で、カムロックがジョイントシャフトとかみ合って固定されます。

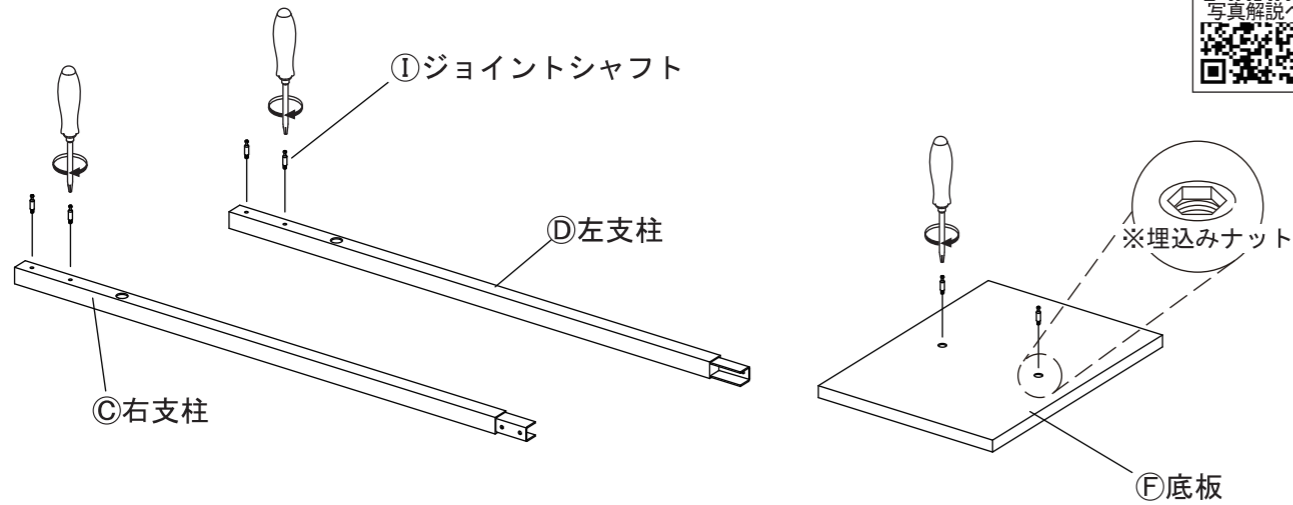


**正常な締め付け**

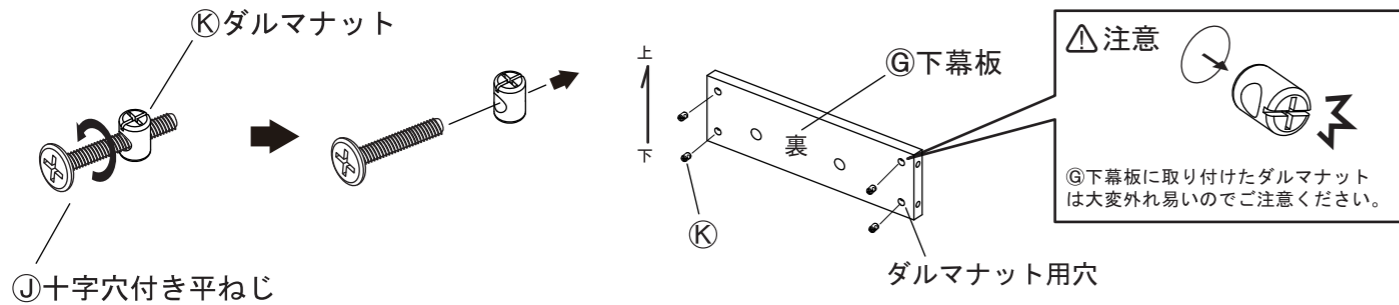


**締めすぎ**  
無理に回すと破損の原因となります

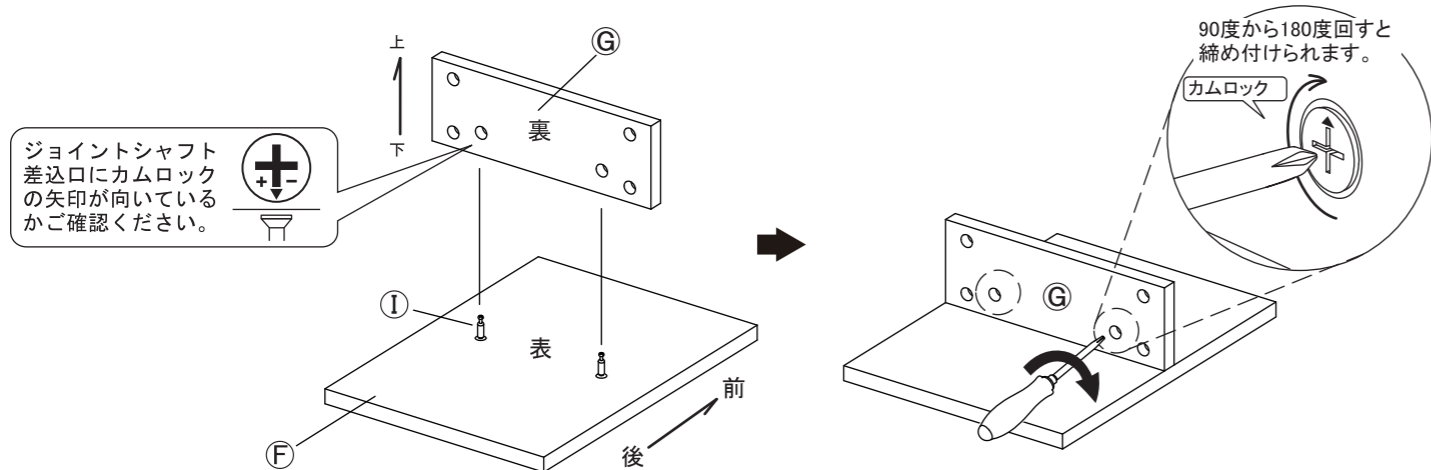
- 1 ③右支柱、④左支柱、⑥底板に①ジョイントシャフトを回し入れてください。  
 ※ジョイントシャフト取り付け部分にはナットが埋め込まれています。  
 ■ページ2の「ジョイントシャフトとカムロックの正しい締め付け方法」をご参照ください。



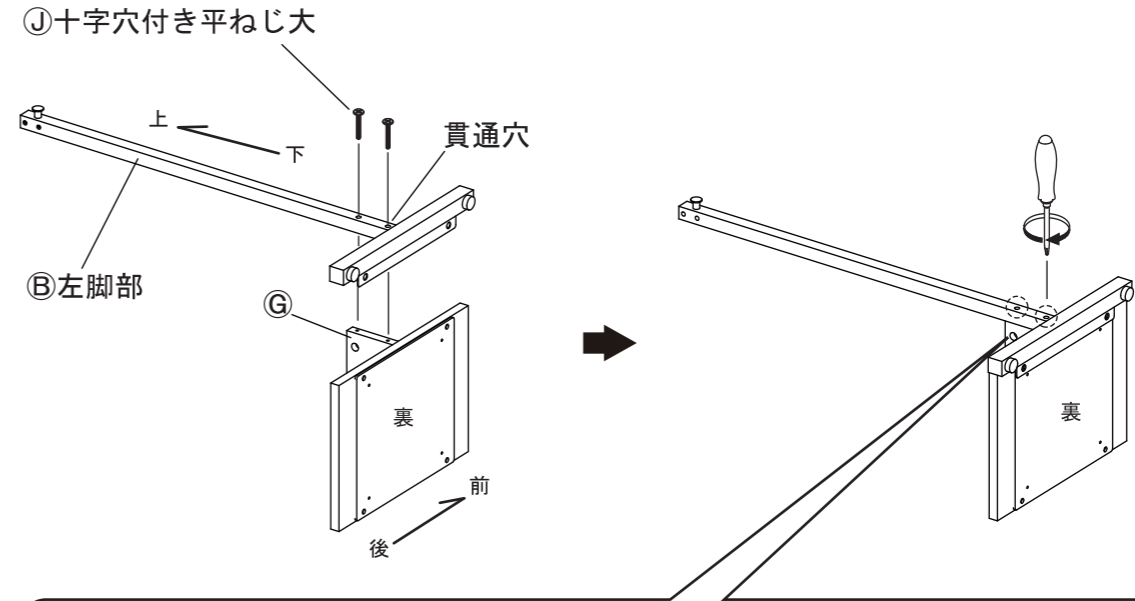
- 2 図のように⑩十字穴付き平ねじに取り付け済みの⑧ダルマナットを取り外します。  
 次に、⑥下幕板のダルマナット用穴に⑧ダルマナットを差し込んでください。



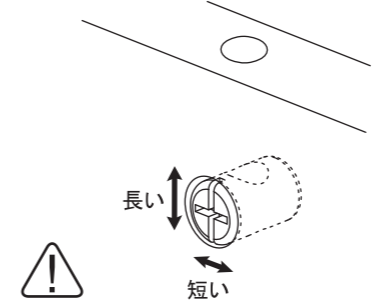
- 3 ⑥底板の①ジョイントシャフトを⑥下幕板の横穴に差し込んでください。  
 その後、⑥下幕板のカムロックを回して締め付けてください。  
 ■ページ2の「ジョイントシャフトとカムロックの正しい締め付け方法」をご参照ください。



- 4 ⑧左脚部の貫通穴を⑥下幕板の横穴の位置に合わせてください。  
 その後、⑧左脚部と⑥下幕板を⑩十字穴付き平ねじ大で仮締めしてください。

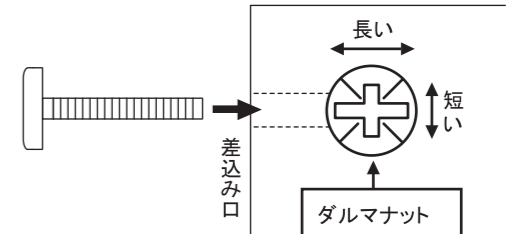


ダルマナットの溝の長い方が横を向くようにドライバーで調節してください。

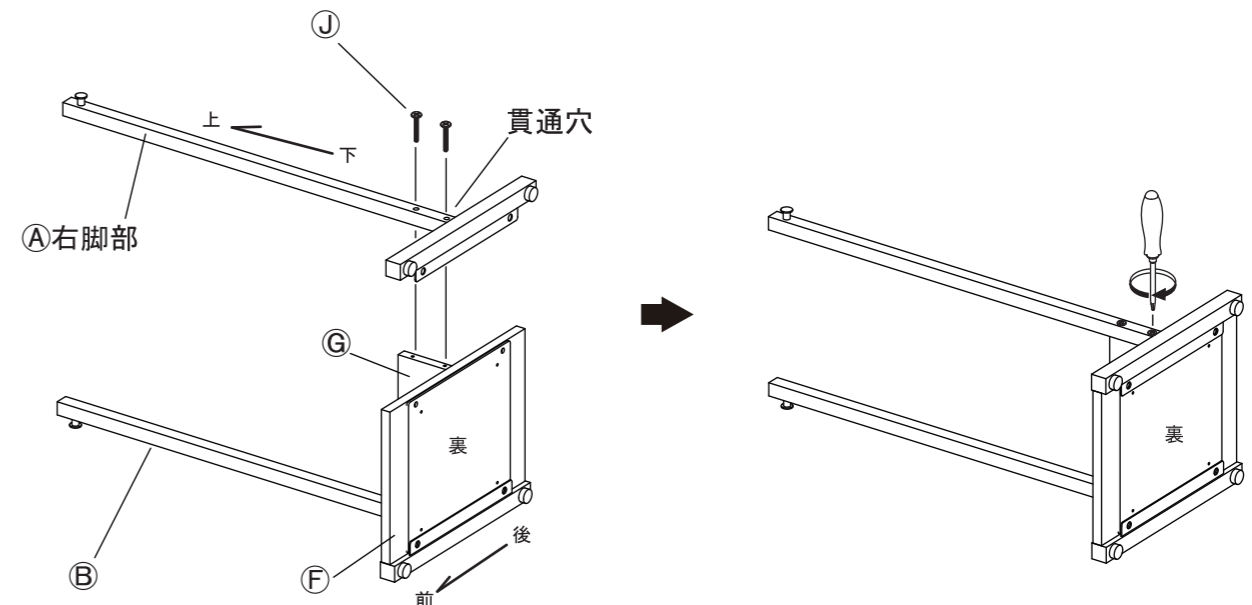


ダルマナットの取扱方法

ダルマナットの模様を図のように合わせ、ダルマナットのネジ穴と(⑩十字穴付き平ねじ大)が合致するよう、プラスドライバーでダルマナットを回転させて調節してください。

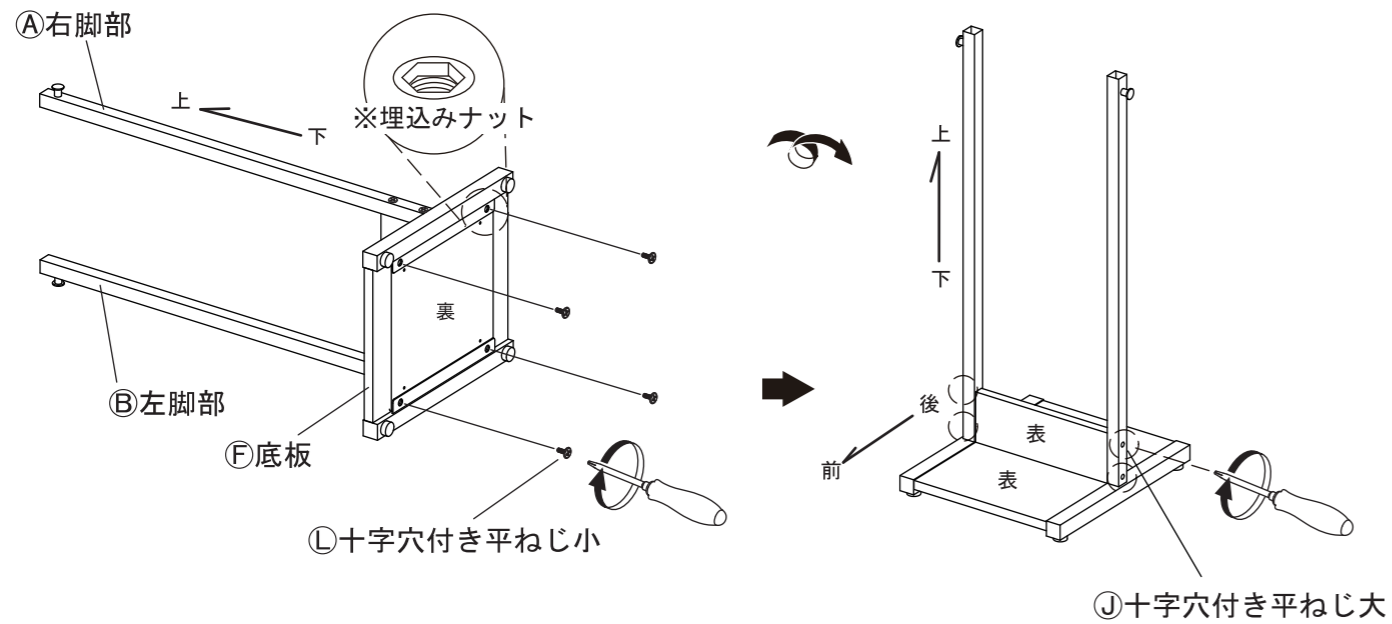


- 5 同様に、⑨右脚部の貫通穴を⑥下幕板反対側の横穴の位置に合わせてください。  
 その後、⑨右脚部と⑥下幕板を⑩十字穴付き平ねじ大で仮締めしてください。



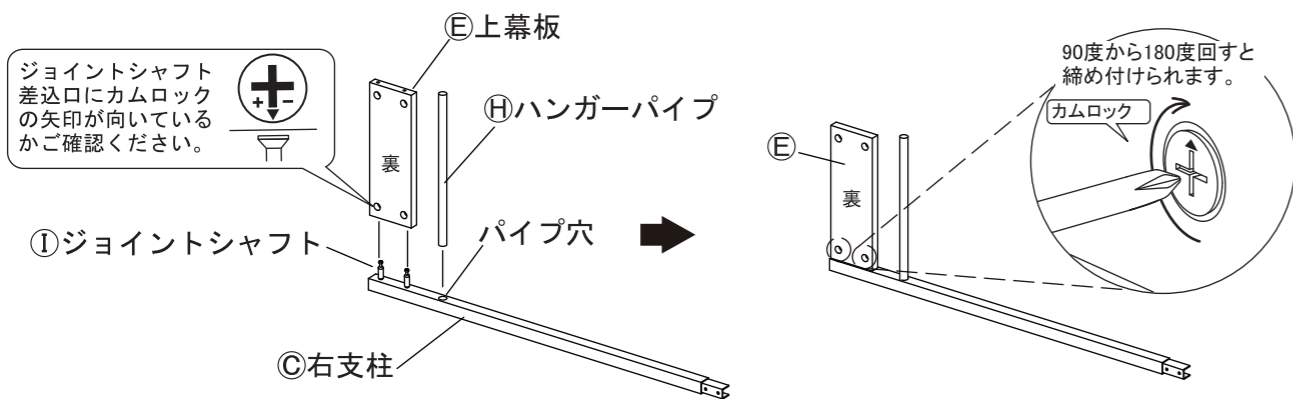
6

⑥底板と①A右脚部、②B左脚部を固定します。④L十字穴付き平ねじ小をプラスドライバーでしっかりと締め付けてください。その後、2人以上で慎重に起こし、④4⑤5で仮締めした④J十字穴付き平ねじ大をしっかりと締め付けてください。



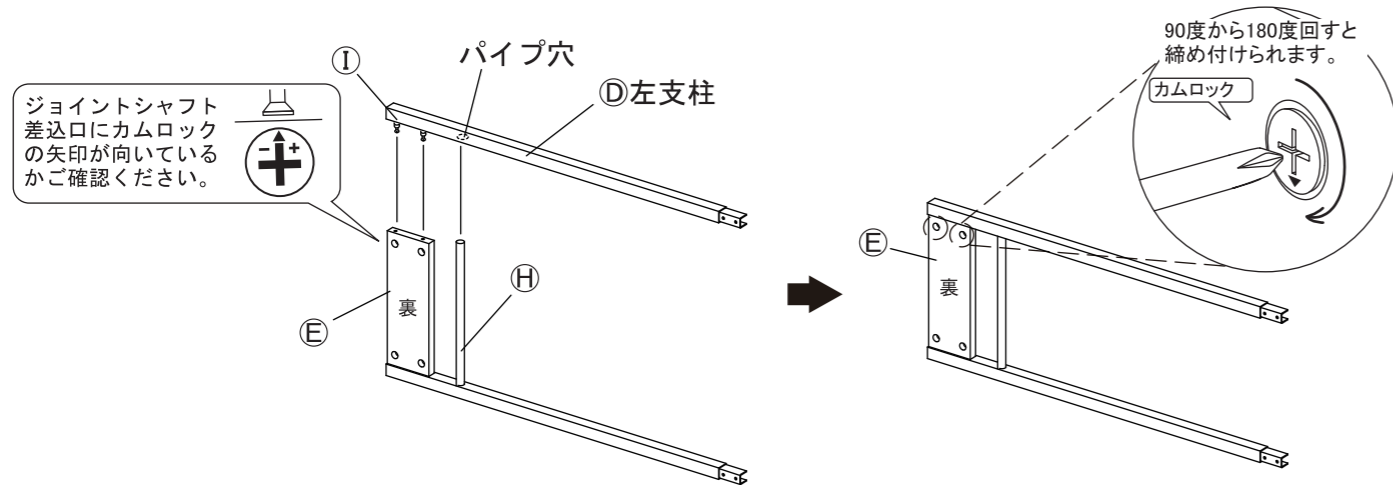
7

⑧ハンガーパイプを③C右支柱のパイプ穴に差し込んでください。次に、③C右支柱の①Iジョイントシャフトを⑤E上幕板の横穴に差し込んでください。最後に、⑤E上幕板のカムロックを回して締め付けてください。  
■ページ2の「ジョイントシャフトとカムロックの正しい締め付け方法」をご参照ください。



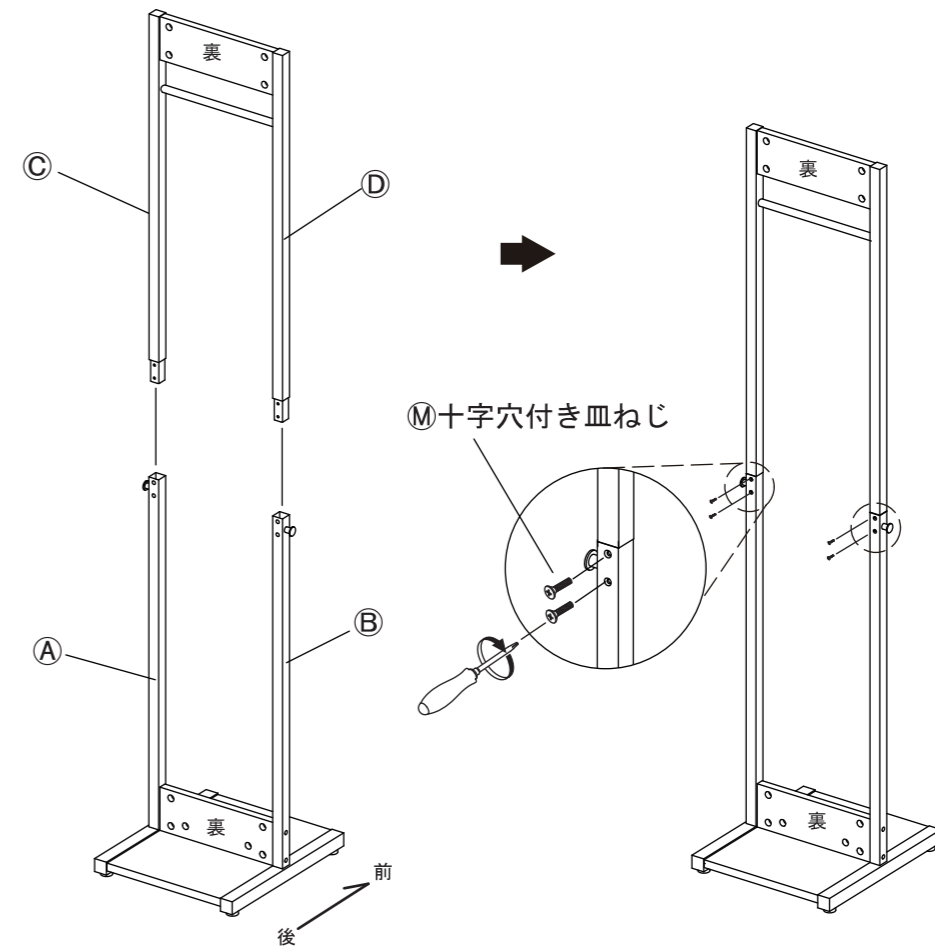
8

②D左支柱の①Iジョイントシャフトを⑤E上幕板の横穴に、⑧ハンガーパイプを②D左支柱のパイプ穴に差し込んでください。その後、⑤E上幕板のカムロックを回して締め付けてください。  
■ページ2の「ジョイントシャフトとカムロックの正しい締め付け方法」をご参照ください。



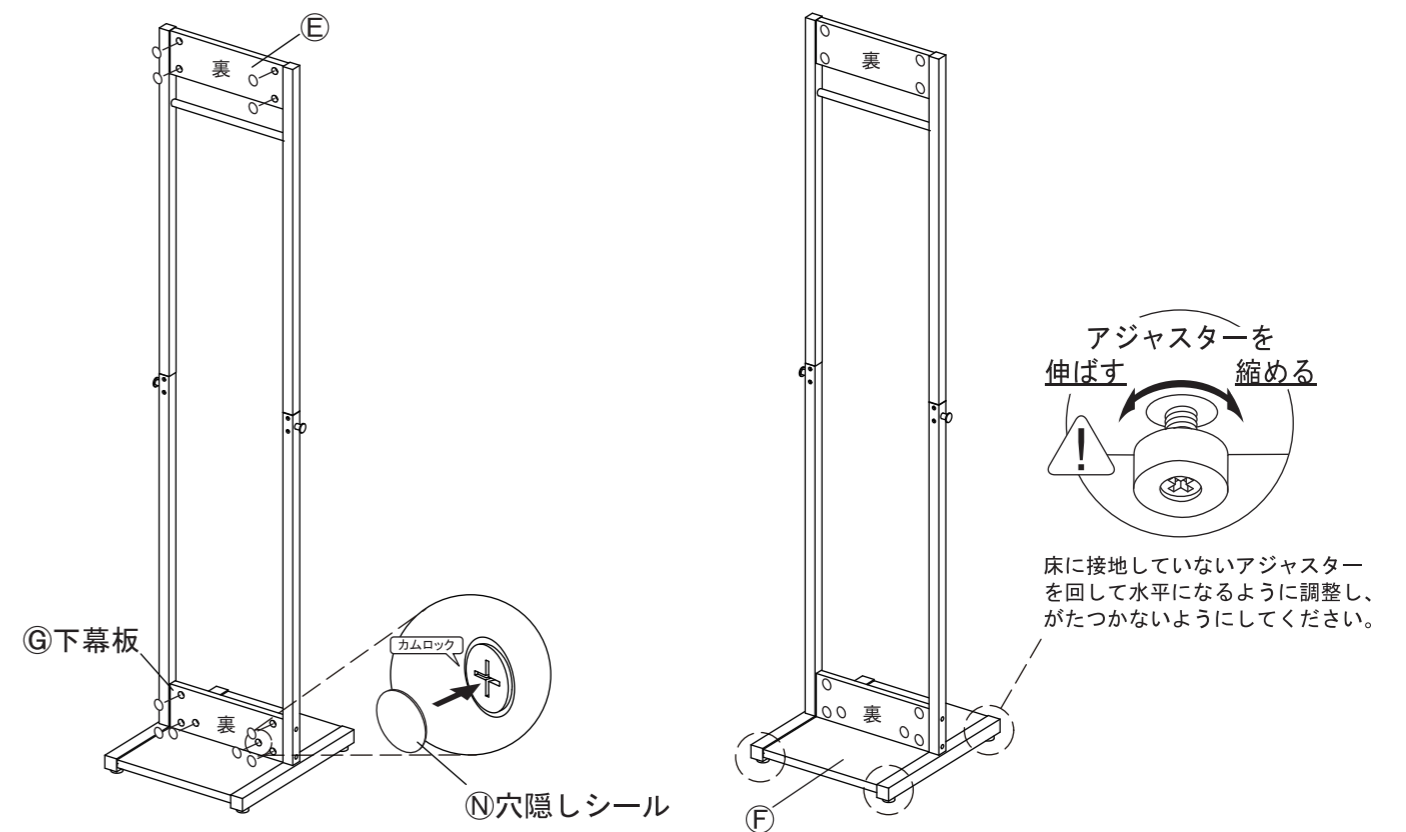
9

⑧で組み付けた③C右支柱・②D左支柱を⑥6で組み付けた①A右脚部・②B左脚部に差し込んでください。その後、④M十字穴付き皿ねじでしっかりと締め付けてください。



10

⑤E上幕板、⑥G下幕板のカムロック、①Nダルマナットに④N穴隠しシールを貼り付けてください。その後、傾斜のない場所に設置し、⑥F底板と床が水平になるようアジャスターを回し、調整してください。







## 取扱上の注意

ご使用前にこの取扱上の注意をお読みになり正しくお使いください。  
お読みになった後は大切に保管してください。

### 安全のために必ずお守りください

- 積み重ねて保管しないでください。倒れてケガをすることがあります。
- 外周部に片寄って重いものを載せないでください。倒れてケガをすることがあります。
- 火気の側に近づけて設置しないでください。火災の原因となります。
- 各部のねじ類が緩んだ状態で使用しないでください。破損や転倒することがあります。
- 異常を発見したらそのまま使用せず、販売元に相談してください。破損や倒れてケガをすることがあります。
- 商品に乗ったり腰をかけたりにしないでください。倒れてケガをすることがあります。
- 用途以外には絶対に使用しないでください。思わぬ事故が発生することがあります。
- 分解や改造をしないでください。破損やケガをすることがあります。
- 傾斜のない平らな場所へ設置してください。
- 安全上、構造上の理由により仕様を予告なく変更する場合があります。
- 商品を移動させる際は、二人以上でゆっくり行ってください。段差などで破損する場合があります。
- この表示を無視して誤った取扱いをしますと、死亡又は重傷を負ったり、傷害または物的損害が発生する場合があります。その場合の責任は負いかねますのでご了承くださいますようお願いいたします。

### 使用上の注意

- ▲直射日光・暖房器具などの高熱を避けてください。変色・変形することがあります。
- ▲湿気の多いところに設置しないでください。腐食・変色・変形することがあります。
- ▲板面に硬いものを落としたり、ぶついたりしないでください。破損することがあります。
- ▲加熱した鍋やヤカンなどを直接置かないでください。
- ▲屋外や水がかかるような場所でのご使用は避けてください。変色・変形することがあります。
- ▲液体物が付着した場合は、放置せずすみやかに拭き取ってください。化粧面が変色、変形する場合があります。
- ▲大変危険ですのでお客様だけで操作移動をしないようお願いします。ケガや破損を招く恐れがあります。
- ▲ご使用の環境により、床面にアジャスター・キャスター等の商品接触による変色や跡が付くことがあります。特にフローリングやクッションフロアでご使用の際はご注意ください。

### お手入れ方法

- ◆汚れを落とす場合は、から拭きするか固く絞った濡れぞうきんで拭いてください。
- ◆汚れがひどい場合は、薄めた中性洗剤で汚れを落とし、固く絞った濡れぞうきんで拭き取り、そのあと乾燥した布で水分を十分拭き取ってください。
- ◆シンナー等の使用は避けてください。変色・変形の原因となり、塗装が剥がれる場合があります。
- ◆ねじ類は必ず増し締めをしてください。

組み立て方やお手入れに困ったら

アールエフヤマカワ お客様相談室



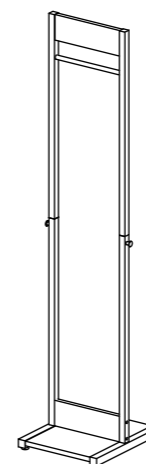
＜品質表示＞			
外形寸法 (mm)	幅	奥行き	高さ
RFMCH-OA (DM)	350	400	1650
材質			
底板・幕板	合成樹脂化粧パーティクルボード(メラミン樹脂)		
脚部・支柱	金属(鋼)		
ハンガーパイプ	ステンレス		
アール・エフ・ヤマカワ株式会社 ☎0120-204-208			



## 商品チェック

当社製品をお買い上げいただき、誠にありがとうございます。  
安全に長くお使い頂くために、お客様ご自身での製品チェックにご協力をお願い致します。

不良により返品や交換をご希望される場合は、問題箇所とお客様情報をご記入の上 FAX 頂くか、お電話にて弊社お客様相談室までお問い合わせください。



### ☑ チェック項目

品質向上にご協力いただきありがとうございます。安全にお使いいただくため、下記項目は定期的にご確認ください。

- 本体に破損や変色・変形は見当たらないか  
…異常を発見した場合はお問い合わせください。
- カムロックは正常に締め付けられているか  
…別項「カムロックの正しい締め付け方法」をご参照ください。
- 左右脚部・幕板・底板に隙間はないか  
…カムロックとジョイントシャフトが正常に締め付けられているかをご確認ください。
- 完成図との相違は見当たらないか  
…安全にお使い頂くため、取扱上の注意は必ずお守りください。

その他問題事項があった場合、枠内へのご記入をお願い致します。

ご協力いただきありがとうございました。

ご氏名	
お電話番号	
FAX番号	

月曜日-金曜日(祝日を除く) AM9:00~PM5:00 アール・エフ・ヤマカワ株式会社 お客様相談室		☎0120-204-208 FAX 059-256-5333	
申込番号		品名	ミーツ コートハンガー
商品番号		商 品 番 号	
お 買 上 日		お 買 上 日	年 月 日
お 買 上 サ イ ト 名		お 買 上 サ イ ト 名	