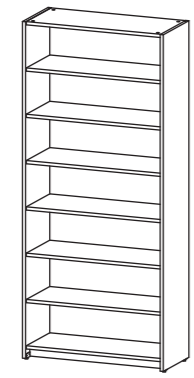
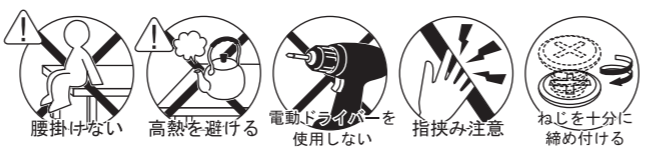


**30min** 組立の目安  
**ウッドカルテシェルフⅡ 7段 組立説明書**  
 RFMCS2-7WA (B)



組み立て方やお手入れに困ったら  
 アールエフヤマカワ お客様相談室



この商品は2つに分けて梱包されています。  
 梱包1...RFMCS2-7WA  
 梱包2...RFMCS2-7WB

**部材一覧** ※部品の個数を参照し、不足や不具合がないかをご確認ください。不足や不具合があった場合は配送いたします。電話にて部品名をお伝えください。

<b>① 右側板 ×1</b>  梱包1		<b>② 左側板 ×1</b>  梱包1		<b>③ 差込ジョイントシャフト ×32</b>  梱包2	
<b>④ 天板 / 底板 × 各1</b>  梱包1		<b>⑤ 棚板 ×6</b>  梱包2		<b>⑥ 背板 ×7</b>  梱包2	
<b>⑦ 巾木 (前) ×1</b>  梱包1	<b>⑧ 巾木 (後) ×1</b>  梱包1	<b>⑨ 背板止め ×12</b>  梱包2	<b>⑩ 十字穴付き 皿タッピンねじ ×12</b> (3×12)  梱包2		

**重要** ジョイントシャフトとカムロックの正しい締め付け方法

本商品には **ジョイントシャフト** と **カムロック** を使用して組み立てを行う工程がございます。以下の説明を最後までよくお読みのうえ、組み付けを行ってください。

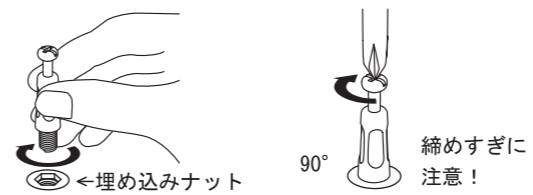
**1. ジョイントシャフトの取り付け**

※商品に同梱されているジョイントシャフトの種類をご確認のうえ、下記に示す方法で取り付けを行ってください。

**ジョイントシャフト**

※商品によってジョイントシャフトの形状が異なる場合がありますが、使用上問題ございません。

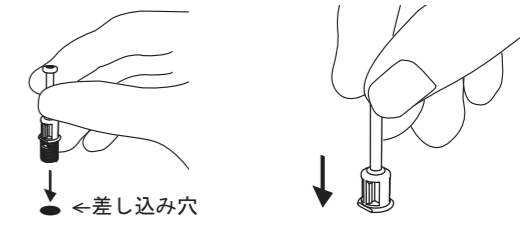
ジョイントシャフトを板面の埋め込み(鬼目)ナットに回し入れます。手で回し入れたあと、プラスドライバーを使用して90度ほど増し締めしてください。



**差込ジョイントシャフト**



ジョイントシャフトを指定の板面穴に差し込みます。隙間が無いように最後まで差し込んでください。



**2. ジョイントシャフトの挿入**

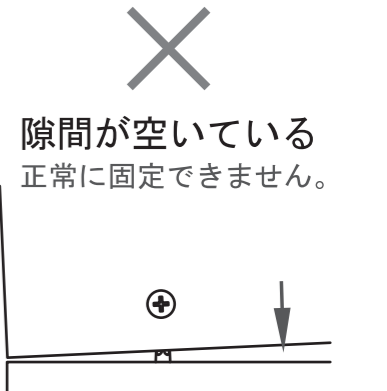
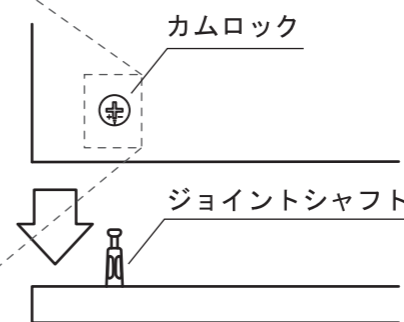
板面に取り付けられているカムロックに、ジョイントシャフトを差し込みます。

カムロックには+又は▲矢印もしくはその両方が刻印されています。

取り付ける板面を平行に持ち、垂直に真っ直ぐ差し込みます。

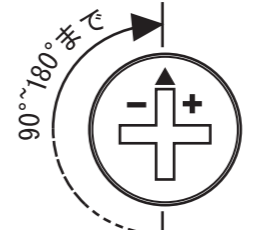
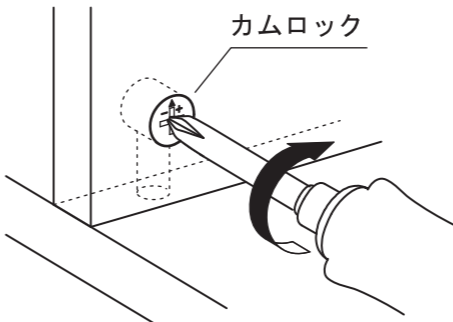


この印をジョイントシャフト側に向けて差し込んでください。



**3. ジョイントシャフトとカムロックの固定**

プラスドライバーを使用し、カムロックを時計回りに回転させます。回し始めから90°~180°程度で、カムロックがジョイントシャフトとかみ合って固定されます。

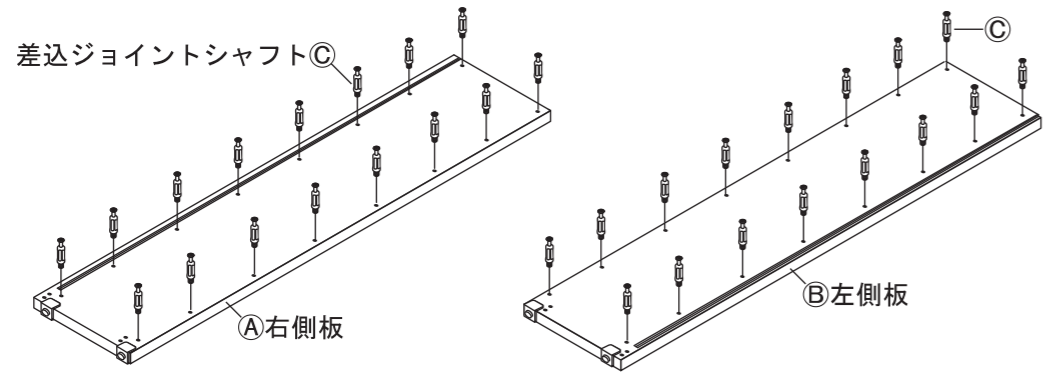


**正常な締め付け**

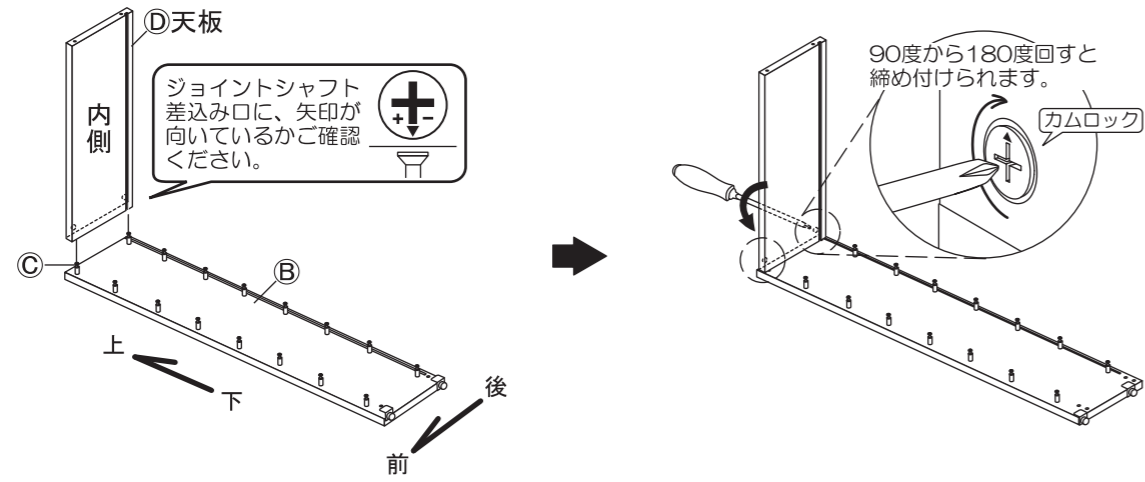


**締めすぎ**  
 無理に回すと破損の原因となります

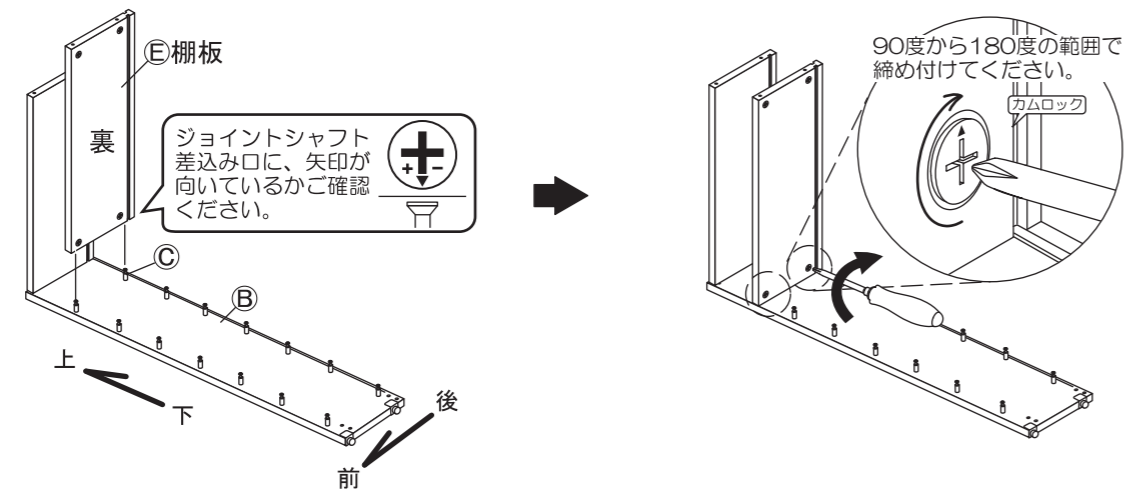
1 ①A右側板・②B左側板に③C差込ジョイントシャフトを差し込んでください。  
 ■ページ2の「ジョイントシャフトとカムロックの正しい締め付け方法」をご参照ください。



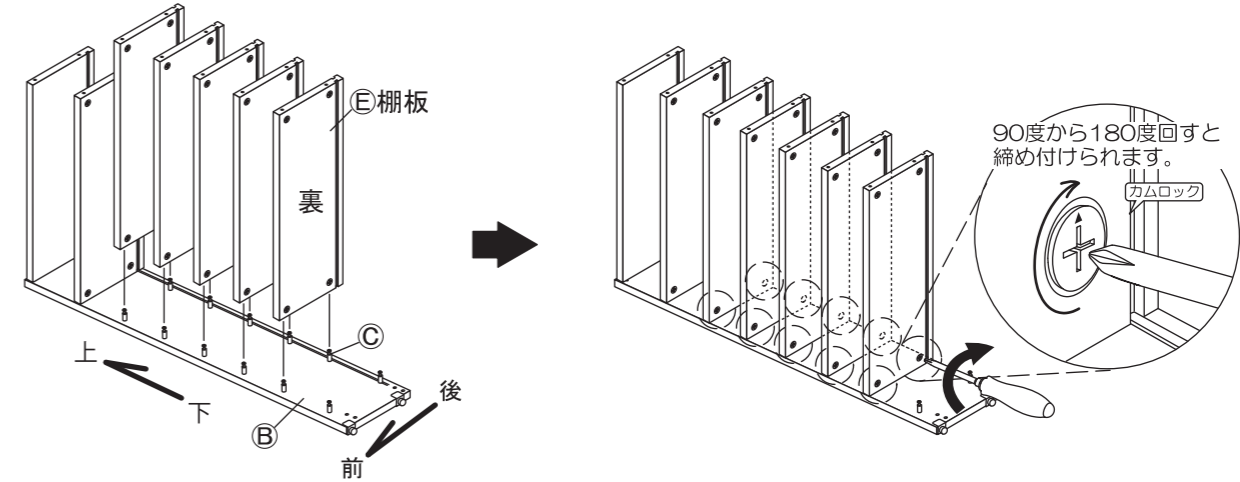
2 ②B左側板の最上部に取り付けた③C差込ジョイントシャフトを、④D天板の横穴に差し込んでください。  
 その後、④D天板のカムロックを回して締め付けてください。  
 ■ページ2の「ジョイントシャフトとカムロックの正しい締め付け方法」をご参照ください。



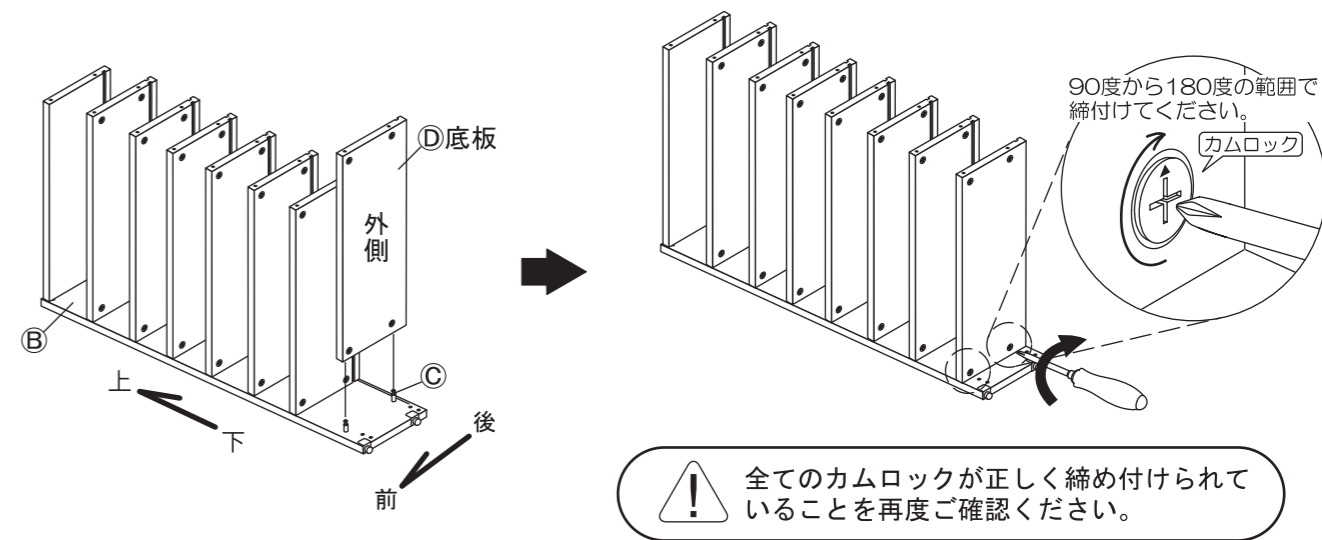
3 2で取り付けした④D天板の下に⑤E棚板を組み付けていきます。  
 ②B左側板の③C差込ジョイントシャフトを⑤E棚板の横穴に差し込んでください。  
 その後、⑤E棚板のカムロックを回して締め付けてください。  
 ■ページ2の「ジョイントシャフトとカムロックの正しい締め付け方法」をご参照ください。



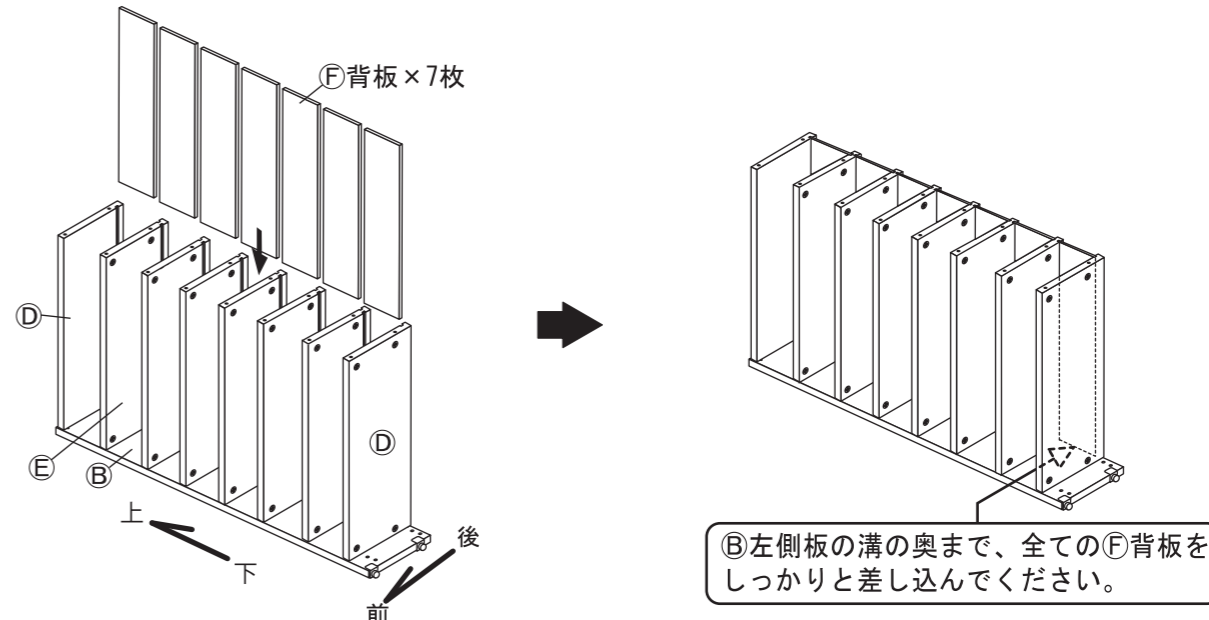
4 3と同様にして、上から順番に⑤E棚板を組み付けていきます。  
 ②B左側板の③C差込ジョイントシャフトを⑤E棚板の横穴に差し込みます。  
 その後、⑤E棚板のカムロックを締め付けてください。  
 ■ページ2の「ジョイントシャフトとカムロックの正しい締め付け方法」をご参照ください。



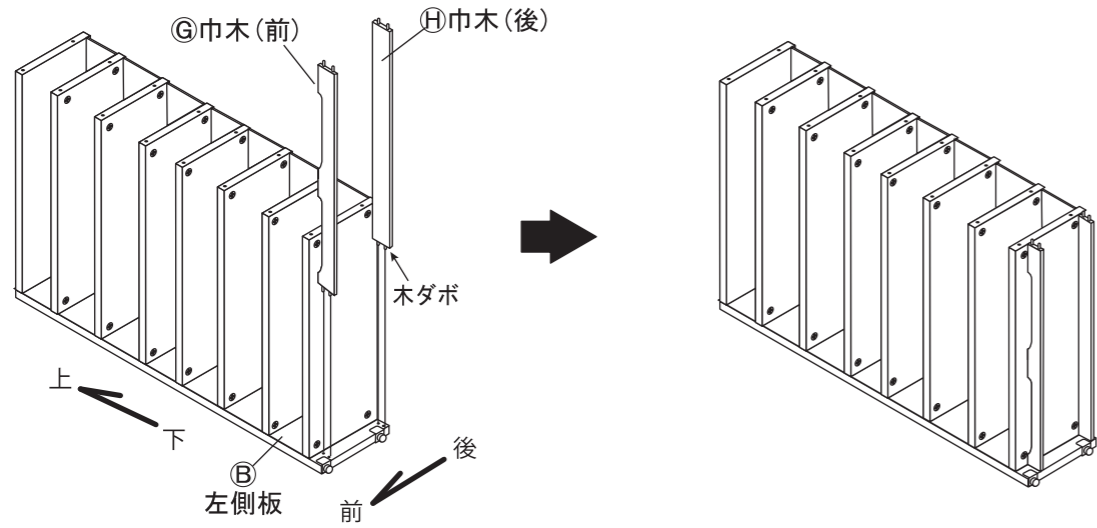
5 ②B左側板の③C差込ジョイントシャフトを④D底板の横穴に差し込みます。  
 その後、④D底板のカムロックを締め付けてください。  
 ■ページ2の「ジョイントシャフトとカムロックの正しい締め付け方法」をご参照ください。



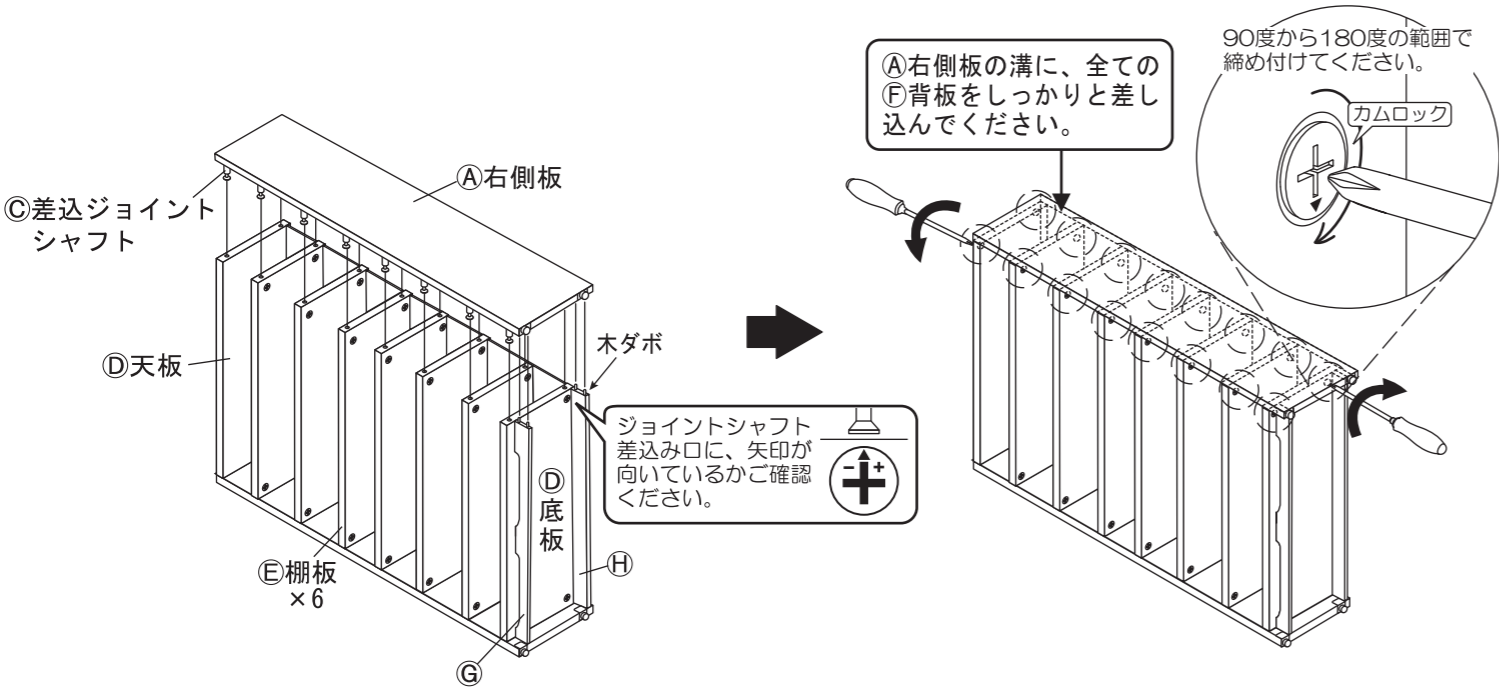
6 ④D天板/底板・⑤E棚板の溝に沿って、⑥F背板を差し込んでください。



7 前後に注意して、⑧左側板の穴に⑥巾木(前)・⑦巾木(後)の木ダボを差し込んでください。

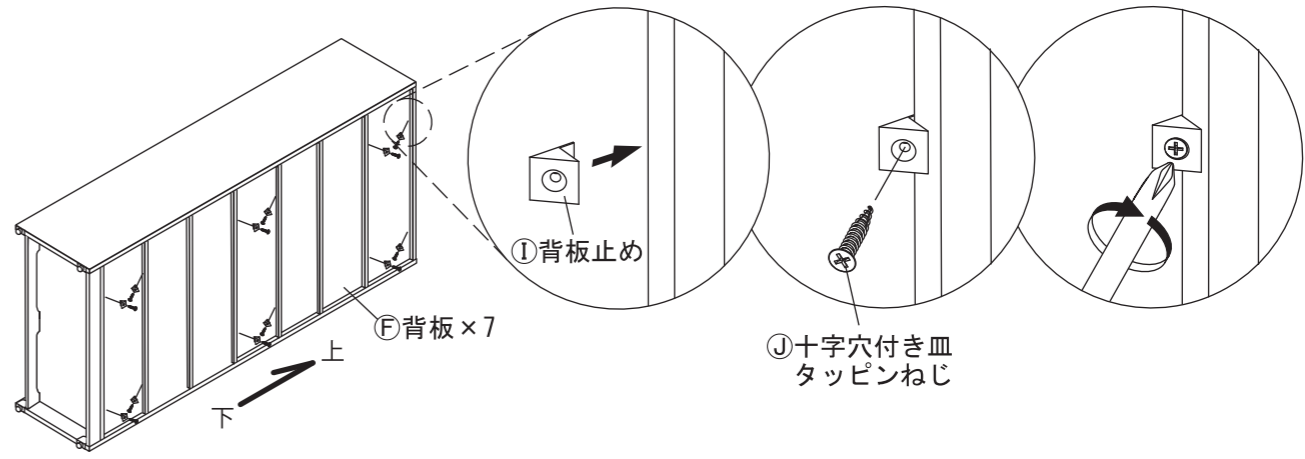


8 ①右側板の②差込ジョイントシャフトを③天板/底板・④棚板の横穴に差し込みます。同時に、⑤巾木(前)・⑥巾木(後)の木ダボを①右側板の穴に差し込んでください。その後、③天板/底板・④棚板のカムロックをしっかりと締め付けてください。  
 ■ ページ2の「ジョイントシャフトとカムロックの正しい締め付け方法」をご参照ください。

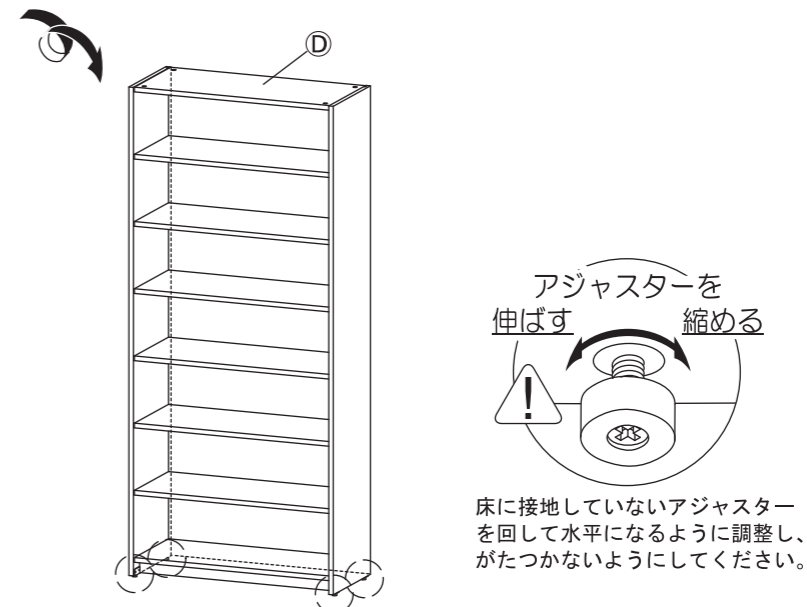


9 最上部・中央・最下部の⑦背板の各4カ所に、⑧背板止めを差し込み  
 ⑨十字穴付き皿タッピンねじでプラスドライバーを使って取り付けます。

⚠ 背板止めが適切に取り付けられていないと、商品のグラツキの原因となります。



10 2人以上で慎重に起こしてください。その後、⑩天板が床と水平になるように、アジャスターを回して調整してください。アジャスターを調整しないと揺れの原因となります。







## 取扱上の注意

ご使用前にこの取扱上の注意をお読みになり正しくお使いください。  
またお読みになった後は、大切に保管してください。

### 安全のために必ずお守りください

- 積み重ねて保管しないでください。倒れてケガをすることがあります。
- 外周部に片寄って重いものを載せないでください。倒れてケガをすることがあります。
- 火気の側に近づけて設置しないでください。火災の原因となります。
- 耐荷重以上のものを載せないでください。破損の原因となります。
- 各部のねじ類が緩んだ状態で使用しないでください。破損や転倒することがあります。
- 異常を発見したらそのまま使用せず、販売元に相談してください。破損や倒れてケガをすることがあります。
- 商品に乗ったり腰をかけたりにしないでください。倒れてケガをすることがあります。
- 用途以外には絶対に使用しないでください。思わぬ事故が発生することがあります。
- 分解や改造をしないでください。破損やケガをすることがあります。
- 傾斜のない平らな場所へ設置してください。
- 物を載せたまま移動しないでください。破損やケガをすることがあります。
- 安全上、構造上の理由により仕様を予告なく変更する場合があります。
- 商品を移動させる際は、二人以上でゆっくり行ってください。段差などで破損する場合があります。
- ご使用前にアジャスターを床に合わせて高さ調節してください。アジャスターの調整時は手や足を挟まないように気をつけてください。
- この表示を無視して誤った取扱いをしますと、死亡又は重傷を負ったり、傷害または物的損害が発生する場合があります。その場合の責任は負いかねますのでご了承下さいますようお願いいたします。

### 使用上の注意

- ▲直射日光・暖房器具などの高熱を避けてください。変色・変形することがあります。
- ▲湿度の多いところに設置しないでください。腐食・変色・変形することがあります。
- ▲板面に硬いものを落としたり、ぶついたりしないでください。破損することがあります。
- ▲加熱した鍋やヤカンなどを直接置かないでください。
- ▲屋外や水がかかるような場所での使用は避けてください。変色・変形することがあります。
- ▲液体物が付着した場合は、放置せずすみやかに拭き取ってください。化粧面が変色、変形する場合があります。
- ▲ご使用の環境により、床面にアジャスター・キャスター等の商品接触による変色や跡が付くことがあります。特にフローリングやクッションフロアでご使用の際はご注意ください。

### お手入れ方法

- ◆汚れを落とす場合は、から拭きするか固く絞った濡れぞうきんで拭いてください。
- ◆汚れがひどい場合は、薄めた中性洗剤で汚れを落とし、固く絞った濡れぞうきんで拭き取り、そのあと乾燥した布で水分を十分拭き取ってください。
- ◆シンナー等の使用は避けてください。変色・変形の原因となり、塗装が剥がれる場合があります。
- ◆ねじ類は必ず増し締めをしてください。

組み立て方やお手入れに困ったら

アールエフヤマカワ お客様相談室



腰掛けない



高熱を避ける



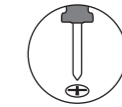
電動ドライバーを使用しない



指挟み注意



ポルトを十分に締め付ける



プラスドライバー



2人以上で組立



布を敷く

### ＜品質表示＞

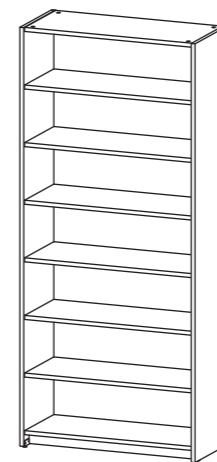
外形寸法 (mm)	幅	奥行き	高さ
RFMCS2-7WA (B)	820	360	1873
耐荷重 (均等荷重)	棚板 1枚あたり 約 40kg		
材質	合成樹脂化粧パーティクルボード (メラミン樹脂)		
本体			
アール・エフ・ヤマカワ株式会社 ☎0120-204-208			



## 商品チェック

当社製品をお買い上げいただき、誠にありがとうございます。  
安全に長くお使い頂くために、お客様ご自身での製品チェックにご協力をお願い致します。

不良により返品や交換をご希望される場合は、問題箇所とお客様情報をご記入の上 FAX 頂くか、お電話にて弊社お客様相談室までお問い合わせください。



### ☑ チェック項目

品質向上にご協力いただきありがとうございます。安全にお使いいただくため、下記項目は定期的にご確認ください。

- 本体に破損や変色・変形は見当たらないか**  
…異常を発見した場合はお問い合わせください。
- 全体にガタつきはないか**  
…天板と床が水平になるようにアジャスターを回して調整してください。
- 完成図との相違は見当たらないか**  
…安全にお使い頂くため、取扱上の注意は必ずお守りください。

その他問題事項があった場合、枠内へのご記入をお願い致します。

ご協力いただきありがとうございました。

ご氏名	
お電話番号	
FAX番号	

月曜日-金曜日(祝日を除く) AM9:00~PM5:00 アール・エフ・ヤマカワ株式会社 お客様相談室	☎0120-204-208 FAX 059-256-5333
申込番号	
品名	ウッドカルテシェルフII 7段
商品番号	
お買上日	年 月 日
お買上サイト名	