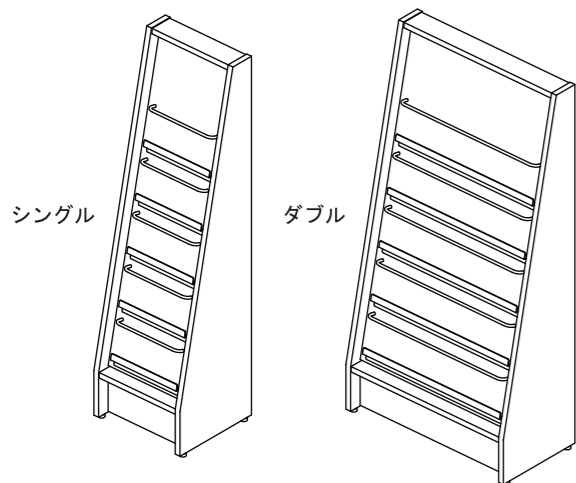


組立の目安  
40分

# ミーツ カタログスタンドⅡ 組立説明書

RFMKS2-SG (DB) OA2 (DM2)



必ず壁面に置いてご使用ください



組み立て方やお手入れに困ったら  
アールエフヤマカワ お客様相談室

|             |             |              |        |
|-------------|-------------|--------------|--------|
|             |             |              |        |
| ▲腰掛けない      | ▲高温を避ける     | 電動ドライバーの使用厳禁 | 指はさみ注意 |
|             |             |              |        |
| ねじを十分に締め付ける | プラスドライバー 必要 | 2人以上で組立      | 布の上で組立 |

## 部材一覧

※部品の個数を参照し、不足や不具合がないかをご確認ください。  
不足や不具合があった場合は配送いたします。お電話に部品名をお伝えください。

|                           |  |                    |  |                                     |  |                                     |  |
|---------------------------|--|--------------------|--|-------------------------------------|--|-------------------------------------|--|
| <b>①左側板 ×1</b><br>        |  | <b>②右側板 ×1</b><br> |  | <b>③前板 ×1</b><br>シングル<br>           |  | ダブル<br>                             |  |
| <b>④底板 ×1</b><br>シングル<br> |  | ダブル<br>            |  | <b>⑤幕板 ×1</b><br>シングル<br>           |  | ダブル<br>                             |  |
| <b>⑥天板 ×1</b><br>シングル<br> |  | ダブル<br>            |  | <b>⑦カタログ受け ×5</b><br>シングル<br>       |  | ダブル<br>                             |  |
| <b>⑧バー ×5</b><br>シングル<br> |  | ダブル<br>            |  | <b>⑨ジョイントシャフト ×16+予備</b><br>        |  | <b>⑩十字穴付きナット ×10+予備 (M6x15)</b><br> |  |
| シングル<br>                  |  | ダブル<br>            |  | <b>⑪十字穴付きJねじ ×10+予備 (M6x25)</b><br> |  |                                     |  |

## 重要 ジョイントシャフトとカムロックの正しい締め付け方法

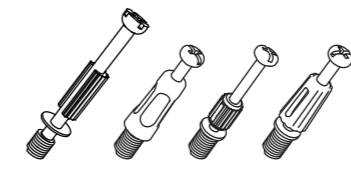
本商品には **ジョイントシャフト** と **カムロック** を使用して組み立てを行う工程がございます。以下の説明を最後までよくお読みのうえ、組み付けを行ってください。

### 1. ジョイントシャフトの取り付け

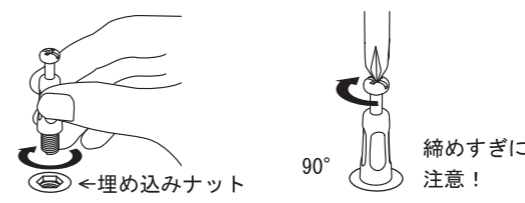
※商品に同梱されているジョイントシャフトの種類をご確認のうえ、下記に示す方法で取り付けを行ってください。

#### ジョイントシャフト

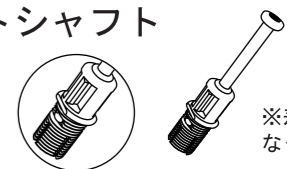
※商品によってジョイントシャフトの形状が異なる場合がありますが、使用上問題ございません。



ジョイントシャフトを板面の埋め込み(鬼目)ナットに回し入れます。手で回し入れたあと、プラスドライバーを使用して90度ほど増し締めしてください。

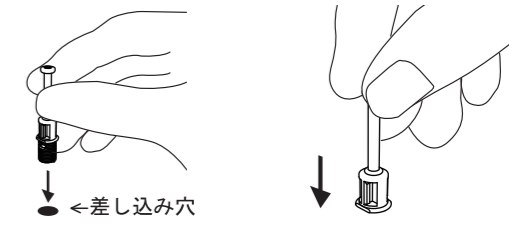


#### 差込ジョイントシャフト



※差込部が樹脂製になっています。

ジョイントシャフトを指定の板面穴に差し込みます。隙間が無いように最後まで差し込んでください。



**適切な取り付け**  
ボルト部分のみが完全に隠れるように回し入れてください。

**最後まで入っていない**  
抜けや歪みの原因となります。

**締めすぎ・差し込みすぎ**  
ジョイントシャフトや埋め込みナットが破損する恐れがあります。

### 2. ジョイントシャフトの挿入

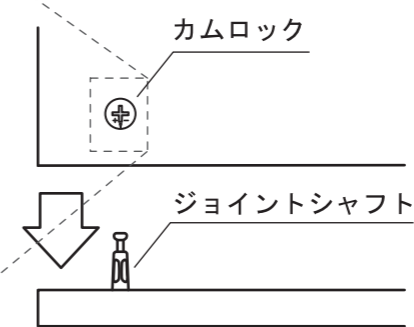
板面に取り付けられているカムロックに、ジョイントシャフトを差し込みます。

カムロックには+ または▲矢印もしくはその両方が刻印されています。

取り付ける板面を平行に持ち、垂直に真っ直ぐ差し込みます。



この印をジョイントシャフト側に向けて差し込んでください。

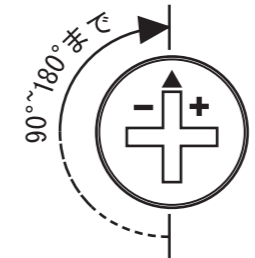
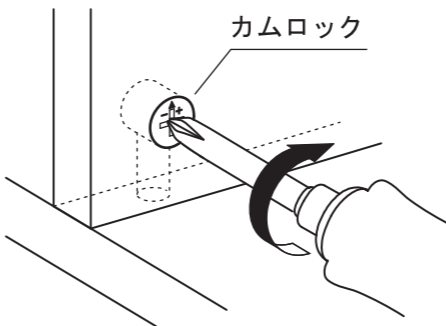


**適切な差し込み**

**隙間が空いている**  
正常に固定できません。

### 3. ジョイントシャフトとカムロックの固定

プラスドライバーを使用し、カムロックを時計回りに回転させます。回し始めから90°~180°程度で、カムロックがジョイントシャフトとかみ合って固定されます。

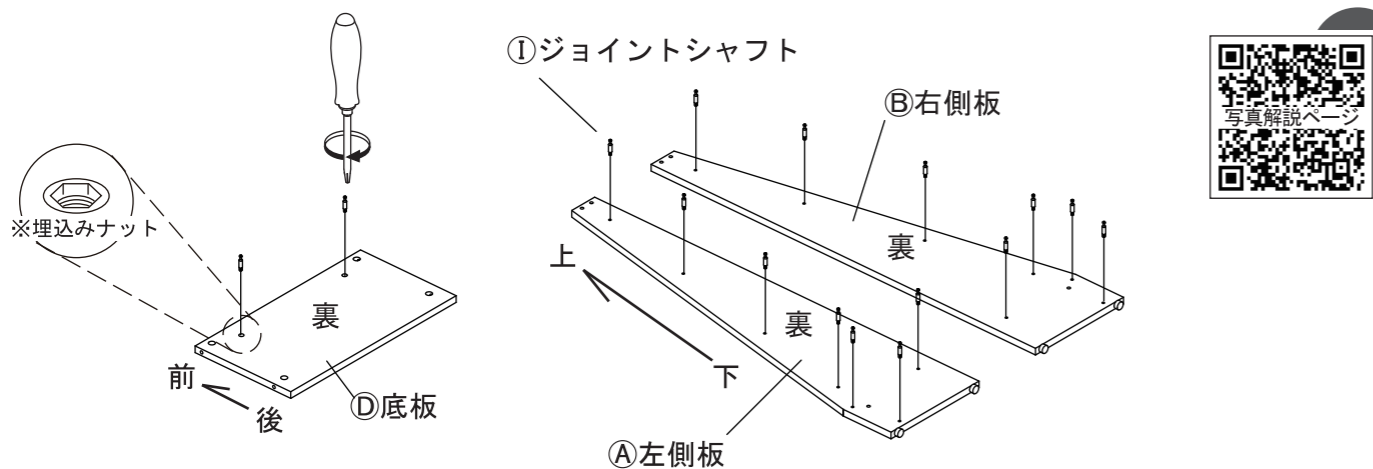


正常な締め付け

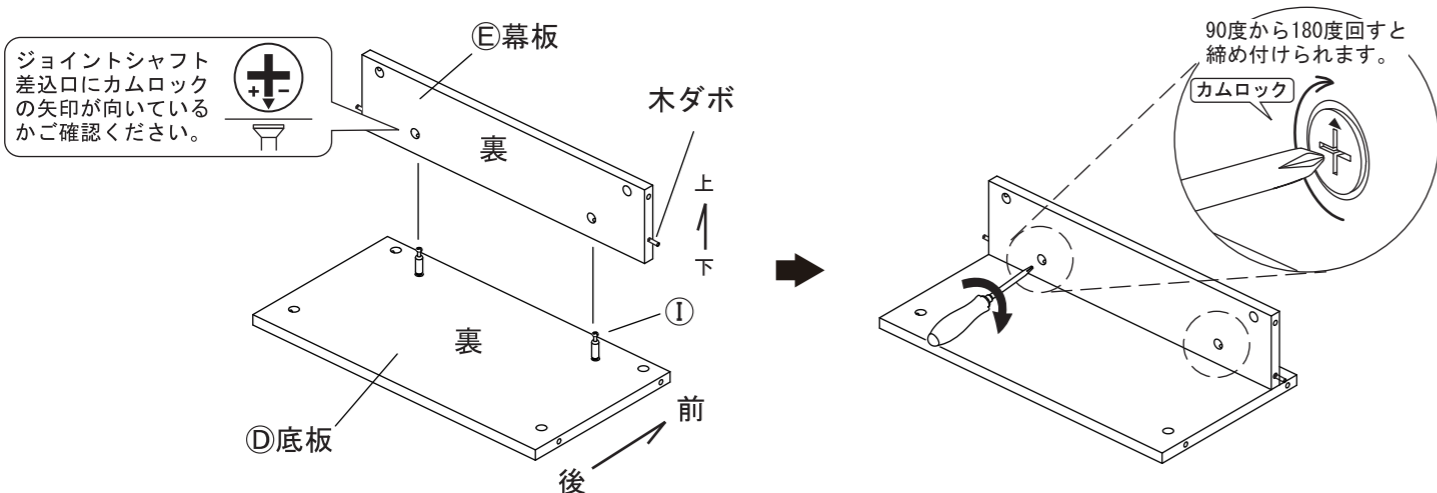


**締めすぎ**  
無理に回すと破損の原因となります

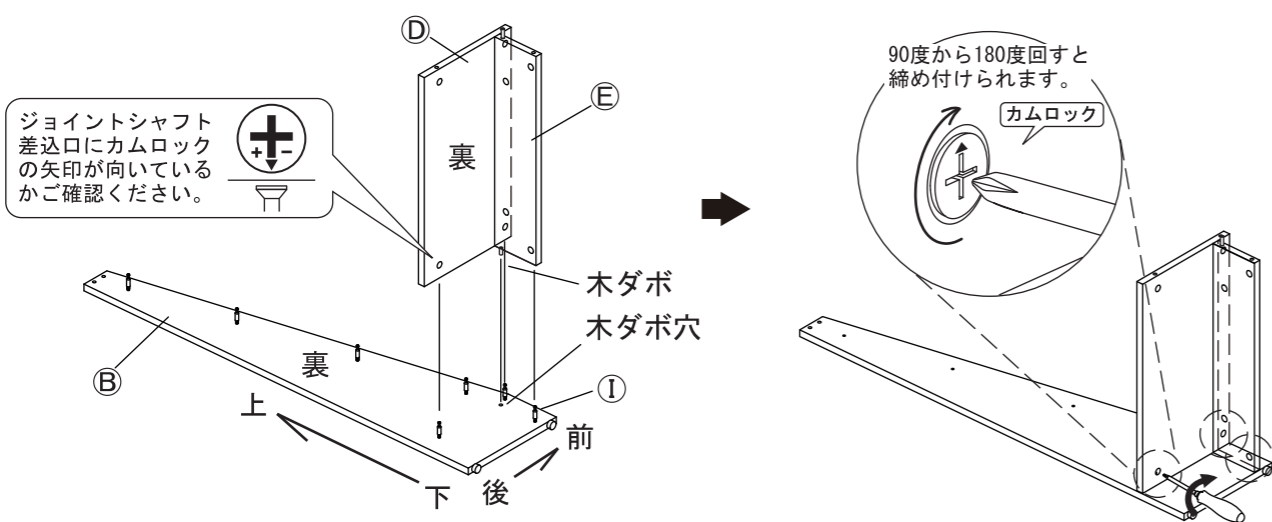
- 1 ①左側板、②右側板、③底板に④ジョイントシャフトを回し入れてください。  
 ※ジョイントシャフト取り付け部分にはナットが埋め込まれています。  
 ■ページ2の「ジョイントシャフトとカムロックの正しい締め付け方法」をご参照ください。



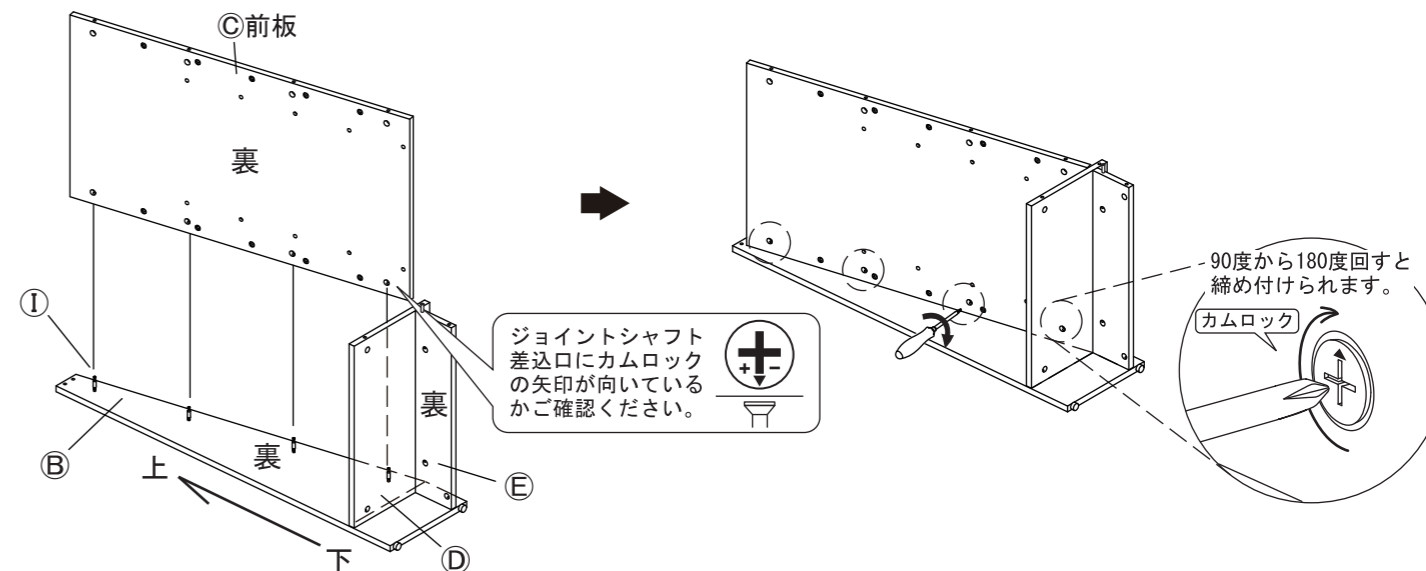
- 2 ③底板の④ジョイントシャフトを⑤幕板の横穴に差し込んでください。  
 その後、⑤幕板のカムロックを回して締め付けてください。  
 ■ページ2の「ジョイントシャフトとカムロックの正しい締め付け方法」をご参照ください。



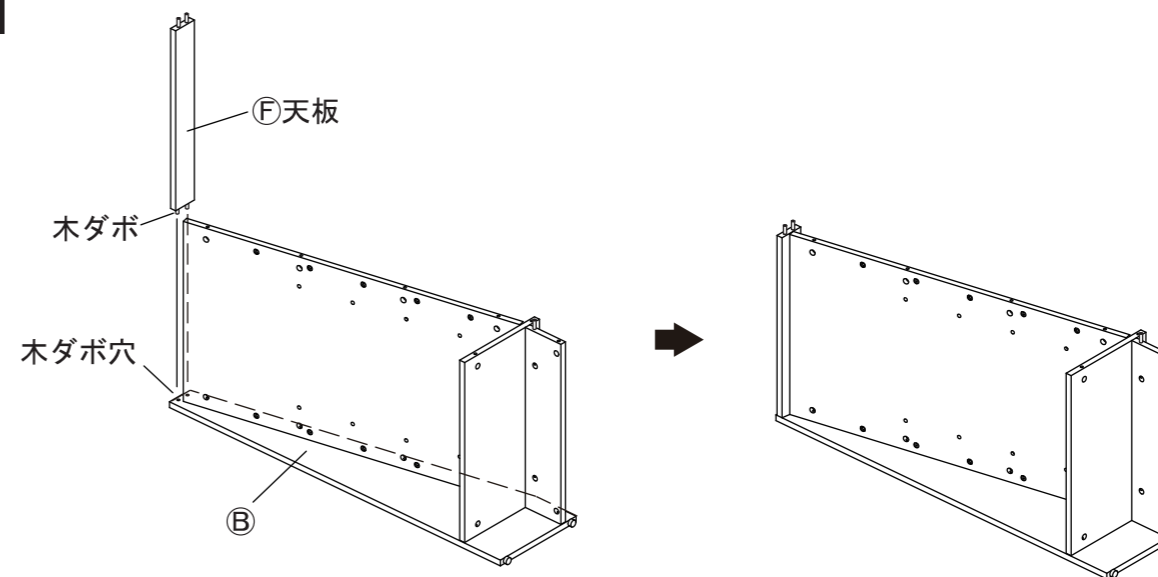
- 3 ②右側板の④ジョイントシャフトを 2 で組み付けた③底板・⑤幕板の横穴に差し込んでください。  
 その後、③底板・⑤幕板のカムロックを回して締め付けてください。  
 ■ページ2の「ジョイントシャフトとカムロックの正しい締め付け方法」をご参照ください。



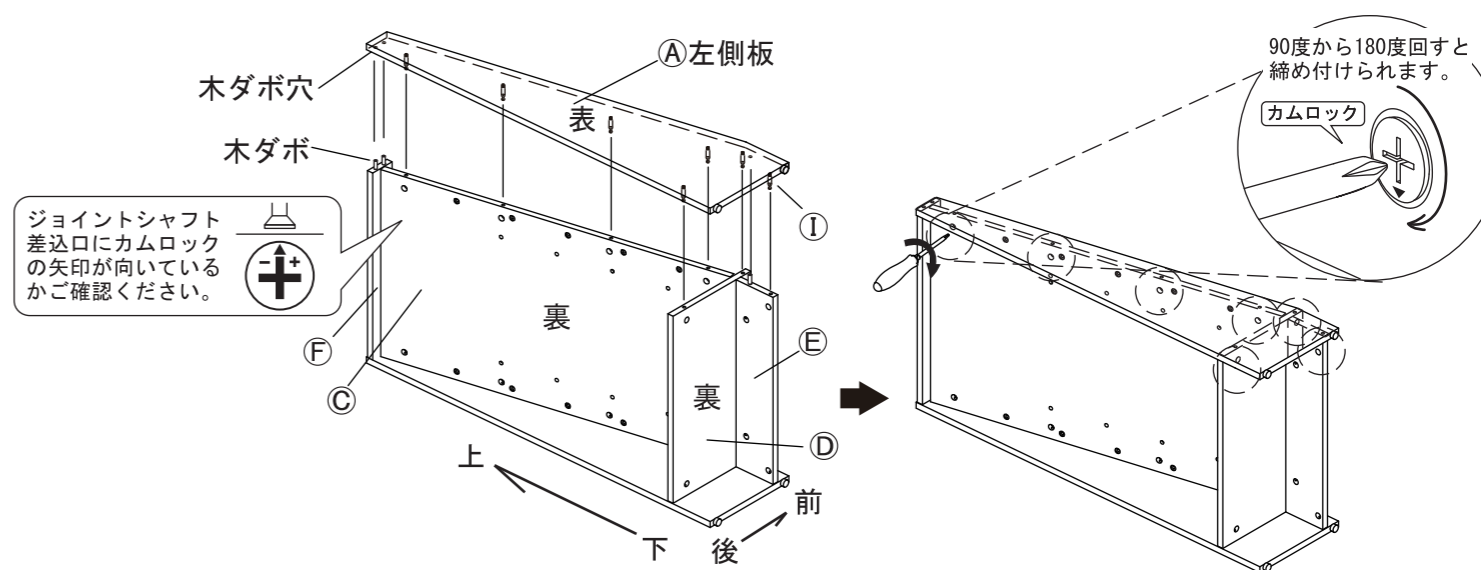
- 4 ②右側板の④ジョイントシャフトを⑥前板の横穴に差し込んでください。  
 その後、⑥前板のカムロックを回して締め付けてください。  
 ■ページ2の「ジョイントシャフトとカムロックの正しい締め付け方法」をご参照ください。



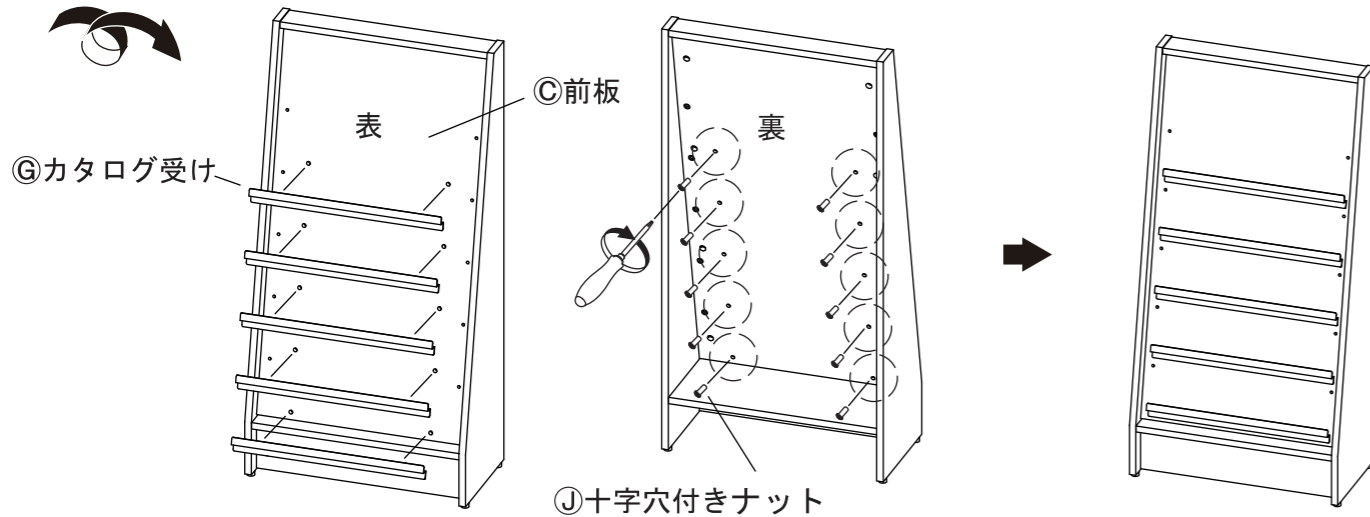
- 5 ⑥天板の木ダボを②右側板の木ダボ穴に差し込んでください。



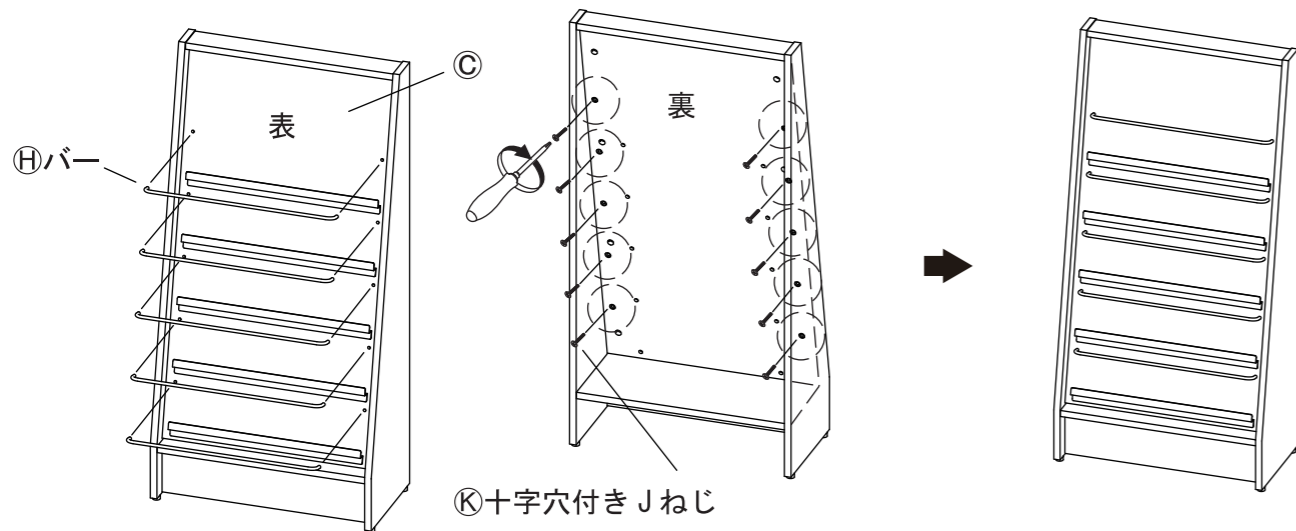
- 6 ④左側板の④ジョイントシャフトを⑥前板・③底板・⑤幕板の横穴に、  
 ⑥天板の木ダボを④左側板の木ダボ穴に差し込んでください。その後、カムロックを回して締め付けてください。  
 ■ページ2の「ジョイントシャフトとカムロックの正しい締め付け方法」をご参照ください。



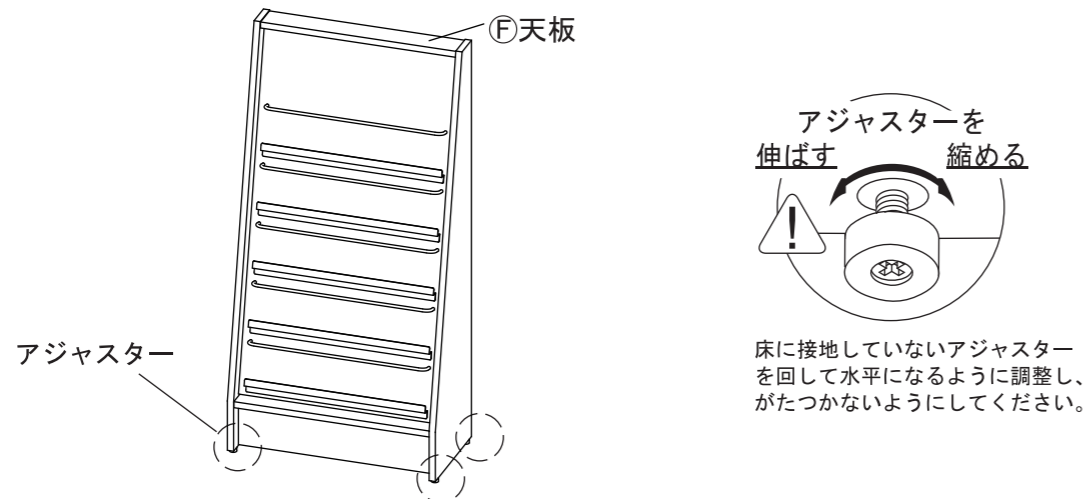
7 本体を2人以上で慎重に起こし、◎前板に◎カタログ受けを組み付けます。  
プラスドライバーを使用し、図のように◎十字穴付きナットを締め付けてください。



8 ◎前板に◎バーを組み付けます。プラスドライバーを使用し、◎十字穴付きJねじを締め付けてください。



9 傾斜のない場所に設置し、◎天板と床が水平になるようアジャスターを回し、調整してください。



## 取扱上の注意

ご使用前にこの取扱上の注意をお読みになり正しくお使いください。  
お読みになった後は大切に保管してください。

### 安全のために必ずお守りください

- 積み重ねて保管しないでください。倒れてケガをする恐れがあります。
- 外周部に片寄って重いものを載せないでください。倒れてケガをする恐れがあります。
- 火気の側に近づけて設置しないでください。火災の原因となります。
- 耐荷重以上のものを載せないでください。破損の原因となります。
- 各部のねじ類が緩んだ状態で使用しないでください。破損や転倒する恐れがあります。
- 異常を発見したらそのまま使用せず、販売元に相談してください。破損や倒れてケガをする恐れがあります。
- 商品に乗ったり腰をかけたたりしないでください。倒れてケガをする恐れがあります。
- 用途以外には絶対に使用しないでください。思わぬ事故が発生する恐れがあります。
- 分解や改造をしないでください。破損やケガをする恐れがあります。
- 傾斜のない平らな場所へ設置してください。
- 物を載せたまま移動しないでください。破損やケガをする恐れがあります。
- 安全上、構造上の理由により仕様を予告なく変更する場合があります。
- 商品を移動させる際には、二人以上でゆっくり行ってください。段差などで破損する場合があります。
- ご使用前にアジャスターを床に合わせて高さ調節してください。アジャスターの調整時は手や足を挟まないように気をつけてください。
- この表示を無視して誤った取扱いをしますと、死亡又は重傷を負ったり、傷害または物的損害が発生する場合があります。その場合の責任は負いかねますのでご了承頂きますようお願いいたします。
- 安全のため、必ず壁面に置いてご使用ください。

### 使用上の注意

- ▲直射日光・暖房器具などの高熱を避けてください。変色・変形することがあります。
- ▲湿気の多いところに設置しないでください。腐食・変色・変形することがあります。
- ▲板面に硬いものを落としたり、ぶつけたりしないでください。破損する場合があります。
- ▲加熱した鍋やヤカンなどを直接置かないでください。
- ▲屋外や水がかかるような場所でのご使用は避けてください。変色・変形することがあります。
- ▲液体物が付着した場合は、放置せずすみやかに拭き取ってください。化粧面が変色、変形する場合があります。
- ▲大変危険です。お子様だけで操作移動をしないようお願いします。ケガや破損を招く恐れがあります。
- ▲ご使用の環境により、床面にアジャスター・キャスター等の商品接触による変色や跡が付くことがあります。特にフローリングやクッションフロアでご使用の際はご注意ください。

### お手入れ方法

- ◆汚れを落とす場合は、から拭きするが固く絞った濡れぞうきんで拭いてください。
- ◆汚れがひどい場合は、薄めた中性洗剤で汚れを落とし、固く絞った濡れぞうきんで拭き取り、そのあと乾燥した布で水分を十分拭き取ってください。
- ◆中性洗剤で汚れが落ちない場合は、少し水を含ませたメラミンスポンジで擦り、そのあと、乾燥した布で水分を十分拭き取ってください。メラミンスポンジを使うと、表面の光沢感が変わる場合があるため、あらかじめ目立たない箇所でお試しく下さい。
- ◆シンナー等の使用は避けてください。変色・変形の原因となり、塗装が剥がれる場合があります。

## 商品チェック

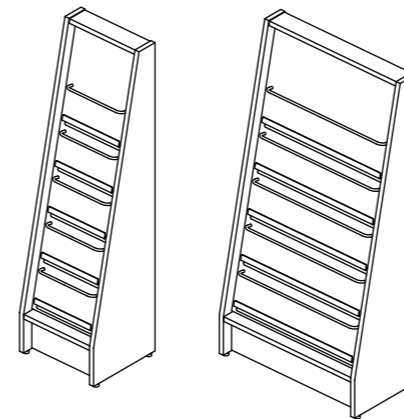
当社製品をお買い上げいただき、誠にありがとうございます。  
安全に長くお使い頂くために、お客様ご自身での製品チェックにご協力をお願い致します。

不良により返品や交換をご希望される場合は、問題箇所とお客様情報をご記入の上 FAX 頂くか、お電話にて弊社お客様相談室までお問い合わせください。

### ✓ チェック項目

品質向上にご協力いただきありがとうございます。安全にお使いいただくため、下記項目は定期的にご確認ください。

- 本体に破損や変色・変形は見当たらないか  
…異常を発見した場合はお問い合わせください。
- カムロックは正常に締め付けられているか  
…別項「カムロックの正しい締め付け方法」をご参照ください。
- 側板・前板・底板・幕板に隙間はないか  
…カムロックとジョイントシャフトが正常に締め付けられているかをご確認ください。
- 完成図との相違は見当たらないか  
…安全にお使い頂くため、取扱上の注意は必ずお守りください。



その他問題事項があった場合、枠内へのご記入をお願い致します。

ご協力いただきありがとうございました。

|       |  |
|-------|--|
| ご氏名   |  |
| お電話番号 |  |
| FAX番号 |  |

月曜日-金曜日(祝日を除く)  
AM9:00~PM5:00  
アール・エフ・ヤマカワ株式会社  
お客様相談室

☎0120-204-208  
FAX 059-256-5333

|         |               |
|---------|---------------|
| 申込番号    |               |
| 品名      | ミーツ カタログスタンドⅡ |
| 商品番号    |               |
| お買上日    | 年 月 日         |
| お買上サイト名 |               |