

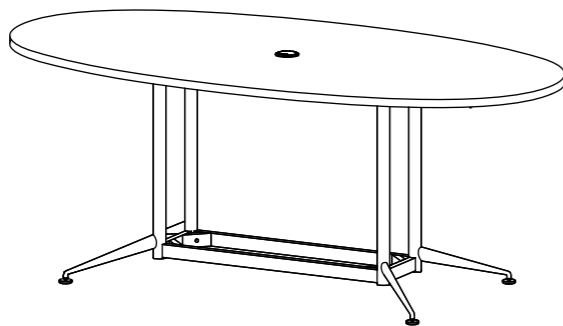
20min 組立の目安  
**OA オーバルテーブル W1800×D900 組立説明書**  
 RFOVT-OA1890NA (WH) -T/RFOVT-L

組立て方がわからない?  
 お手入れに困ったら?

R.F.YAMAKAWA FAQ 検索



アジャスターを伸ばす 縮める  
 床に接地していないアジャスターを回して水平になるように調整し、がたつかないようにしてください。



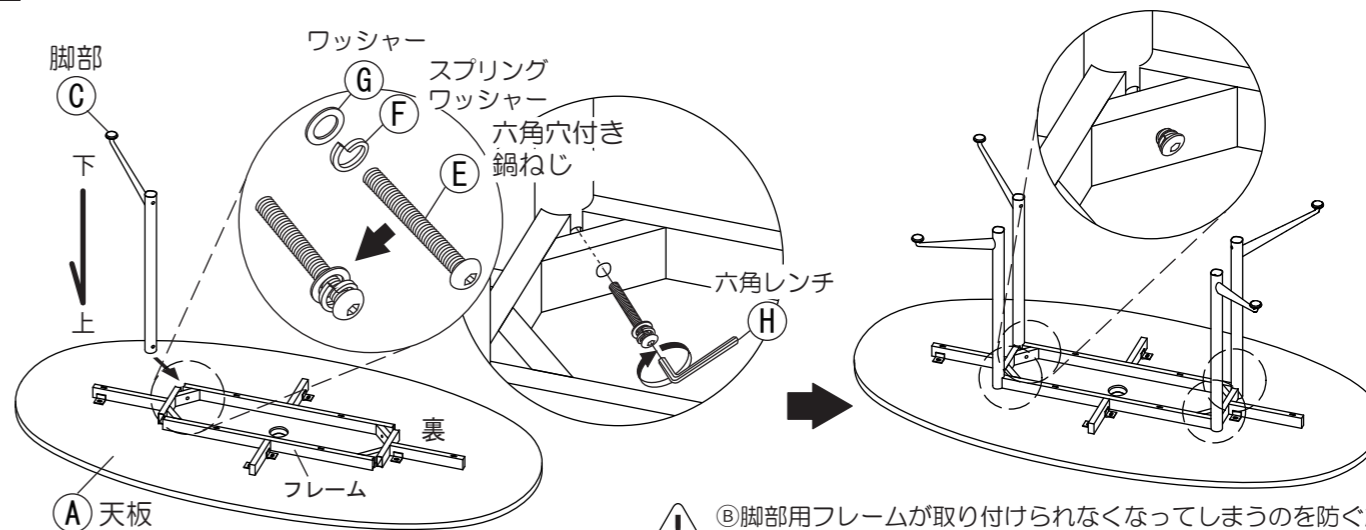
◆RFOVT-OA1890NA(WH) は 2つに分けて梱包されています。  
 梱包1 RFOVT-OA1890NA(WH)-T  
 梱包2 RFOVT-L

部材一覧

※部品の個数を参照し、不足や不具合がないかをご確認ください。不足や不具合があった場合は配送いたします。電話にて部品名をお伝えください。

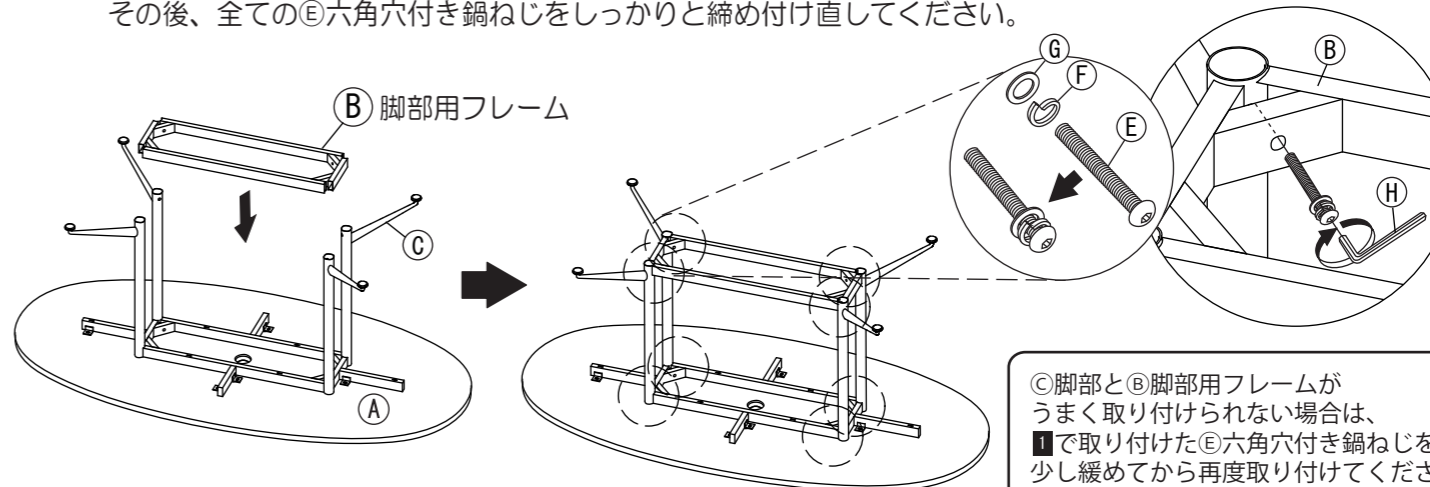
<p>(A) 天板 ×1</p> <p>表 裏 フレームが取り付け済</p> <p>梱包1</p>	<p>(B) 脚部用フレーム ×1</p> <p>梱包2</p>	<p>(C) 脚部 ×4</p> <p>上 下 アジャスターが取り付け済</p> <p>梱包2</p>		
<p>(D) フック ×6</p> <p>梱包2</p>	<p>(E) 六角穴付き 鍋ねじ ×8 (M8×65)</p> <p>梱包2</p>	<p>(F) スプリング ワッシャー ×8</p> <p>梱包2</p>	<p>(G) ワッシャー ×8</p> <p>梱包2</p>	<p>(H) 六角レンチ ×1</p> <p>梱包2</p>

1 (A)天板のフレームに(C)脚部を取り付けます。(F)スプリングワッシャーと(G)ワッシャーを通した(E)六角穴付き鍋ねじを、(H)六角レンチを使って緩めに締め付けてください。



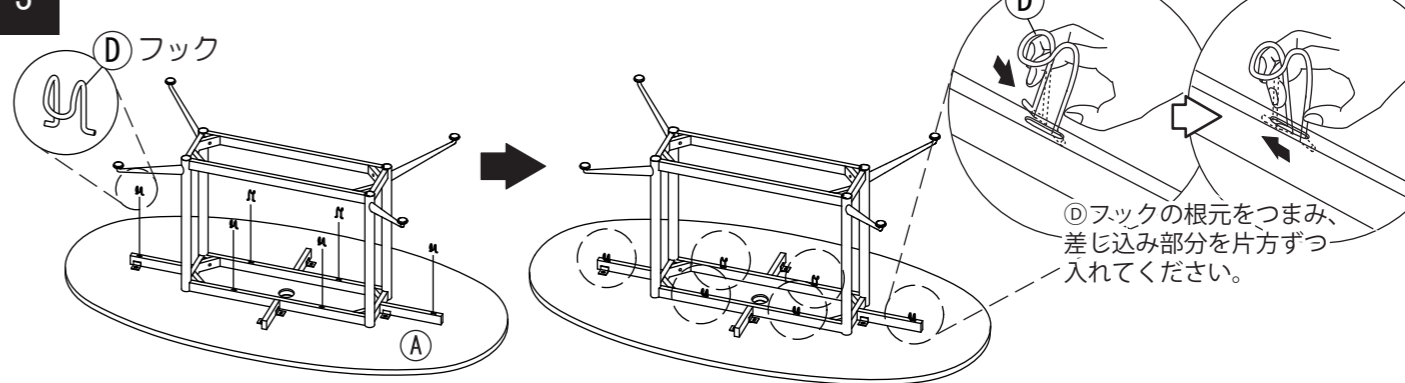
⚠ (E)脚部用フレームが取り付けられなくなってしまうのを防ぐため、この時点では、(E)六角穴付き鍋ねじは緩く締め付けてください。

2 1で組み付けた(C)脚部に(B)脚部用フレームを取り付けます。(F)スプリングワッシャーと(G)ワッシャーを通した(E)六角穴付き鍋ねじを、(H)六角レンチを使って緩めに締め付けてください。その後、全ての(E)六角穴付き鍋ねじをしっかりと締め付け直してください。



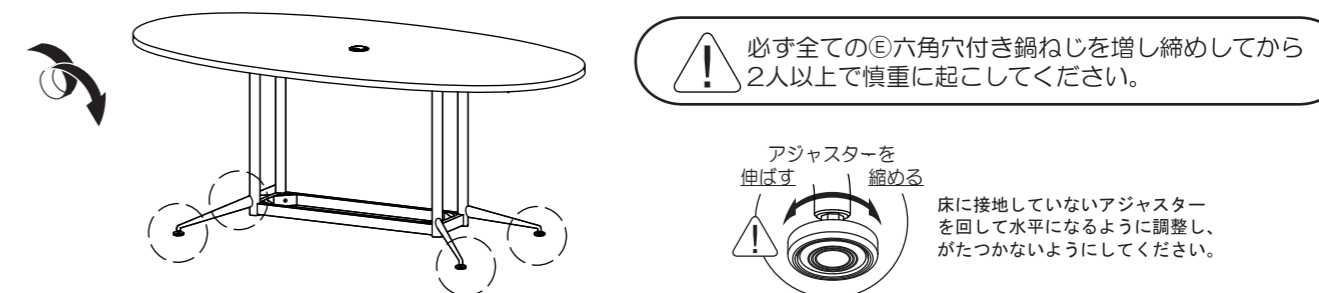
⚠ (C)脚部と(B)脚部用フレームがうまく取り付けられない場合は、2で取り付けした(E)六角穴付き鍋ねじを少し緩めてから再度取り付けしてください。

3 図のように(A)天板フレームの楕円形の穴に(D)フックを取り付けてください。



⚠ (D)フックの根元をつまみ、差し込み部分を片方ずつ入れてください。

4 2人以上で慎重に本体を起し、(A)天板と床が水平になるようにアジャスターを調整してください。



⚠ 必ず全ての(E)六角穴付き鍋ねじを増し締めしてから2人以上で慎重に起してください。

アジャスターを伸ばす 縮める  
 床に接地していないアジャスターを回して水平になるように調整し、がたつかないようにしてください。



## 取扱上の注意

ご使用前にこの取扱上の注意をお読みになり正しくお使いください。  
またお読みになった後は、大切に保管してください。

### 安全のために必ずお守りください

- 積み重ねて保管しないでください。倒れてケガをすることがあります。
- 外周部に片寄って重いものを載せないでください。倒れてケガをすることがあります。
- 火気の側に近づけて設置しないでください。破損の原因となります。
- 耐荷重以上のものを載せないでください。破損の原因となります。
- 各部のねじ類が緩んだ状態で使用しないでください。破損や転倒することがあります。
- 異常を発見したらそのまま使用せず、販売元に相談してください。破損や倒れてケガをすることがあります。
- 商品に乗ったり腰をかけたりしないでください。倒れてケガをすることがあります。
- 用途以外には絶対に使用しないでください。思わぬ事故が発生することがあります。
- 分解や改造をしないでください。破損やケガをすることがあります。
- 傾斜のない平らな場所へ設置してください。
- 物を載せたまま移動しないでください。破損やケガをすることがあります。
- 安全上、構造上の理由により仕様を予告なく変更する場合があります。
- この表示を無視して誤った取扱いをしますと、死亡又は重傷を負ったり、傷害または物的損害が発生する可能性があります。
- 商品を移動させる際には、二人以上でゆっくり行ってください。段差などで破損する場合があります。

### 使用上の注意

- ▲直射日光・暖房器具などの高熱を避けてください。変色・変形することがあります。
- ▲湿気の多いところに設置しないでください。腐食・変色・変形することがあります。
- ▲板面に硬いものを落としたり、ぶつけたりしないでください。破損する事があります。
- ▲加熱した鍋やヤカンなどを直接置かないでください。
- ▲屋外や水がかかるような場所でのご使用は避けてください。変色・変形することがあります。
- ▲水をこぼした場合は放置せずすみやかに拭き取ってください。

### お手入れ方法

- ◆汚れを落とす場合は、から拭きするか固く絞ったぬれぞうきんで拭いてください。
- ◆汚れがひどい場合は、薄めた中性洗剤で汚れを落とし、固く絞った濡れぞうきんで拭き、乾燥した布で水分を拭き取ってください。
- ◆シンナー、アルコール等の使用は避けてください。変色・変形の原因となり、塗装が剥がれる場合があります。
- ◆ねじ類は必ず増し締めをしてください。

組立て方がわからない?お手入れに困ったら?

R.F.YAMAKAWA FAQ

検索



腰掛けない



高熱を避ける



電動ドライバーを使用しない



指挟み注意



ねじを十分に締め付ける



2人以上で組立



布を敷く

#### ＜品質表示＞

外形寸法 (mm)	幅	奥行き	高さ
RFOVT-0A1890NA (WH)-T, RFOVT-L	1800	900	700

耐荷重 天板	約 40kg (均等荷重)
-----------	---------------

材質 甲板の表面材	合成樹脂化粧パーティクル ボード (メラミン樹脂)
脚部	金属 (鋼)

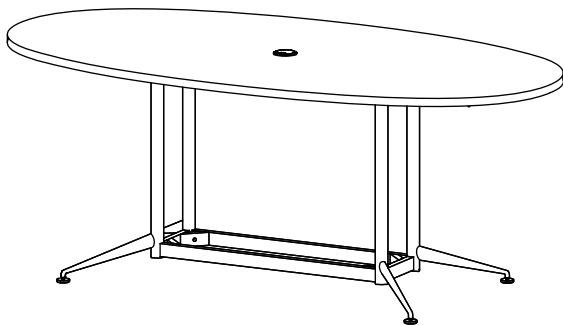
アール・エフ・ヤマカワ株式会社 ☎0120-204-208



## 商品チェック

当社製品をお買い上げいただき、誠にありがとうございます。  
安全に永くお使い頂くために、お客様ご自身での製品チェックにご協力をお願い致します。

不良により返品や交換をご希望される場合は、問題箇所とお客様情報をご記入の上 FAX 頂くか、お電話にて弊社お客様相談室までお問い合わせください。



### ☑ チェック項目

品質向上にご協力いただきありがとうございます。安全にお使いいただくため、下記項目は定期的にご確認ください。

- 本体に破損や変色・変形は見当たらないか  
…異常を発見した場合はお問い合わせください。
- 全体にガタつきはないか  
…脚部のねじが全てしっかりと締め付けられているかご確認ください。締め付けられていない場合、全てのねじを緩めもう一度均等に締め付け直してください。
- 天板に傾きはないか  
…傾斜のない場所に設置し、アジャスターを調整してください。
- 完成図との相違は見当たらないか  
…安全にお使い頂くため、取扱上の注意は必ずお守りください。

その他問題事項があった場合、枠内へのご記入をお願い致します。

ご協力いただきありがとうございました。

ご氏名	
お電話番号	
FAX番号	

月曜日-金曜日(祝日を除く)  
AM9:00~PM5:00  
アール・エフ・ヤマカワ株式会社  
お客様相談室

☎0120-204-208  
FAX 059-256-5333

申込番号	
品名	OA オーバルテーブル W1800×D900
商品番号	
お買上日	年 月 日
お買上サイト名	