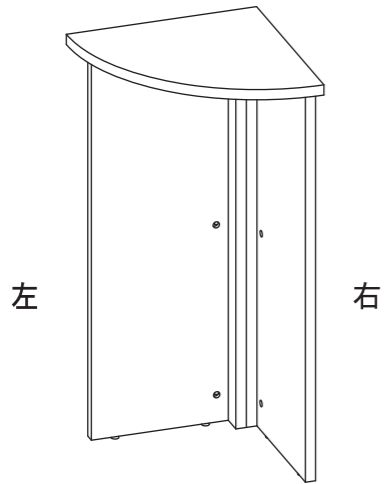


ハイカウンターコーナー 組立説明書

RFPC-106MDM2 (MNJ, MW)

組立の目安
15分



▲独立での使用はできません。
必ず、ハイカウンター（別売）と連結して
ご使用ください。



組み立て方やお手入れに困ったら
アールエフヤマカワ お客様相談室

▲腰掛けない	▲高温を避ける 電動ドライバーの使用厳禁		指はさみ注意
ねじを十分に締め付ける	プラスドライバー 必要	2人以上で組立	布の上で組立

部材一覧

※部品の個数を参照し、不足や不具合がないかをご確認ください。不足や不具合があった場合は配送いたします。電話にて部品名をお伝えください。

<p>①背板 × 1</p>	<p>②右側板 × 1</p> <p>アジャスターが取付済</p>	<p>③左側板 × 1</p> <p>アジャスターが取付済</p>
<p>④D41 ジョイントシャフト × 6</p>	<p>⑤L字金具 × 3</p>	<p>⑥十字穴付きトラスねじ × 6 (M6 × 12)</p>
<p>⑦穴隠しシール × 10</p>	<p>⑧天板 × 1</p>	<p>⑨十字穴付きJねじ × 2 (M6 × 38)</p>

重要 ジョイントシャフトとカムロックの正しい締め付け方法

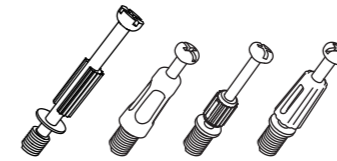
本商品には **ジョイントシャフト** と **カムロック** を使用して組み立てを行う工程がございます。以下の説明を最後までよくお読みのうえ、組み付けを行ってください。

1. ジョイントシャフトの取り付け

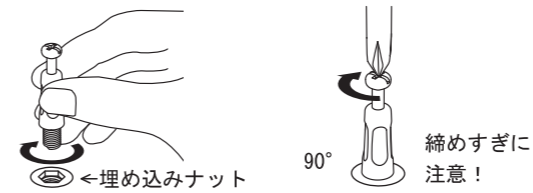
※商品に同梱されているジョイントシャフトの種類をご確認のうえ、下記に示す方法で取り付けを行ってください。

ジョイントシャフト

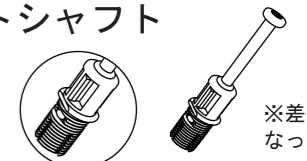
※商品によってジョイントシャフトの形状が異なる場合がありますが、使用上問題ございません。



ジョイントシャフトを板面の埋め込み(鬼目)ナットに回し入れます。手で回し入れたあと、プラスドライバーを使用して90度ほど増し締めしてください。

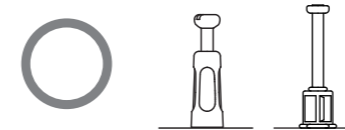
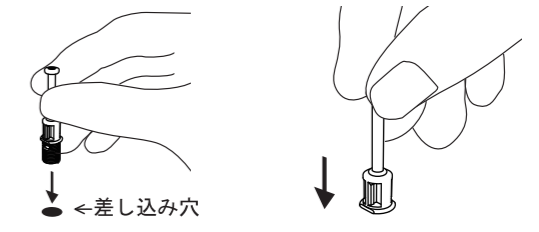


差込ジョイントシャフト



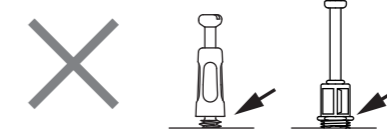
※差込部が樹脂製になっています。

ジョイントシャフトを指定の板面穴に差し込みます。隙間が無いように最後まで差し込んでください。



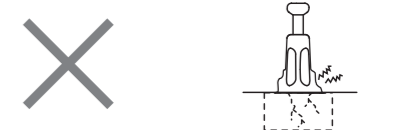
適切な取り付け

ボルト部分のみが完全に隠れるように回し入れてください。



最後まで入っていない

抜けや歪みの原因となります。



締めすぎ・差し込みすぎ

ジョイントシャフトや埋め込みナットが破損する恐れがあります。

2. ジョイントシャフトの挿入

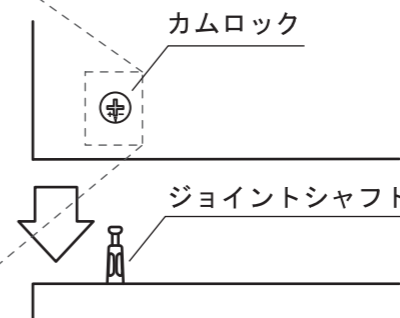
板面に取り付けられているカムロックに、ジョイントシャフトを差し込みます。

カムロックには＋
又は▲矢印もしくはその両方が刻印されています。



この印をジョイントシャフト側に向けて差し込んでください。

取り付ける板面を平行に持ち、垂直に真っ直ぐ差し込みます。



適切な差し込み

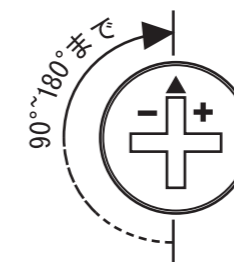
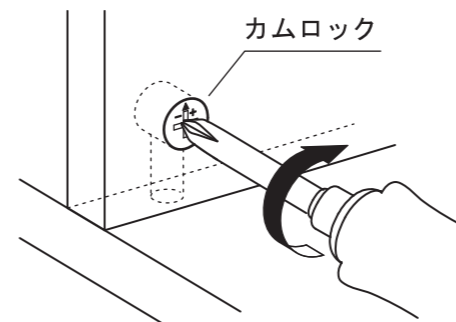


隙間が空いている

正常に固定できません。

3. ジョイントシャフトとカムロックの固定

プラスドライバーを使用し、カムロックを時計回りに回転させます。回し始めから90°～180°程度で、カムロックがジョイントシャフトとかみ合って固定されます。



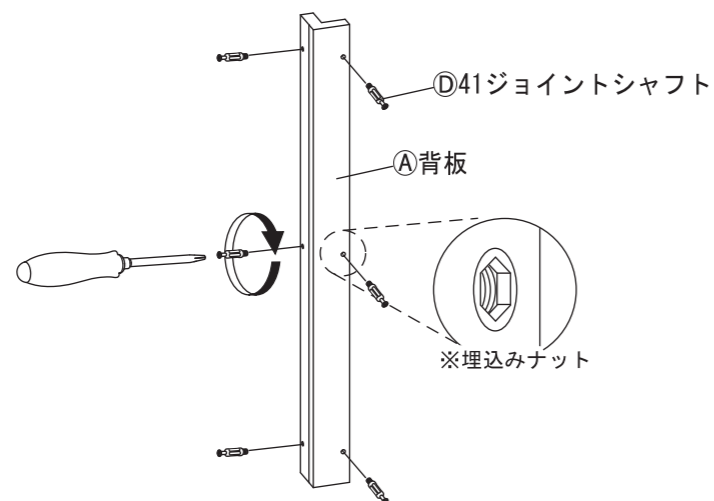
正常な締め付け



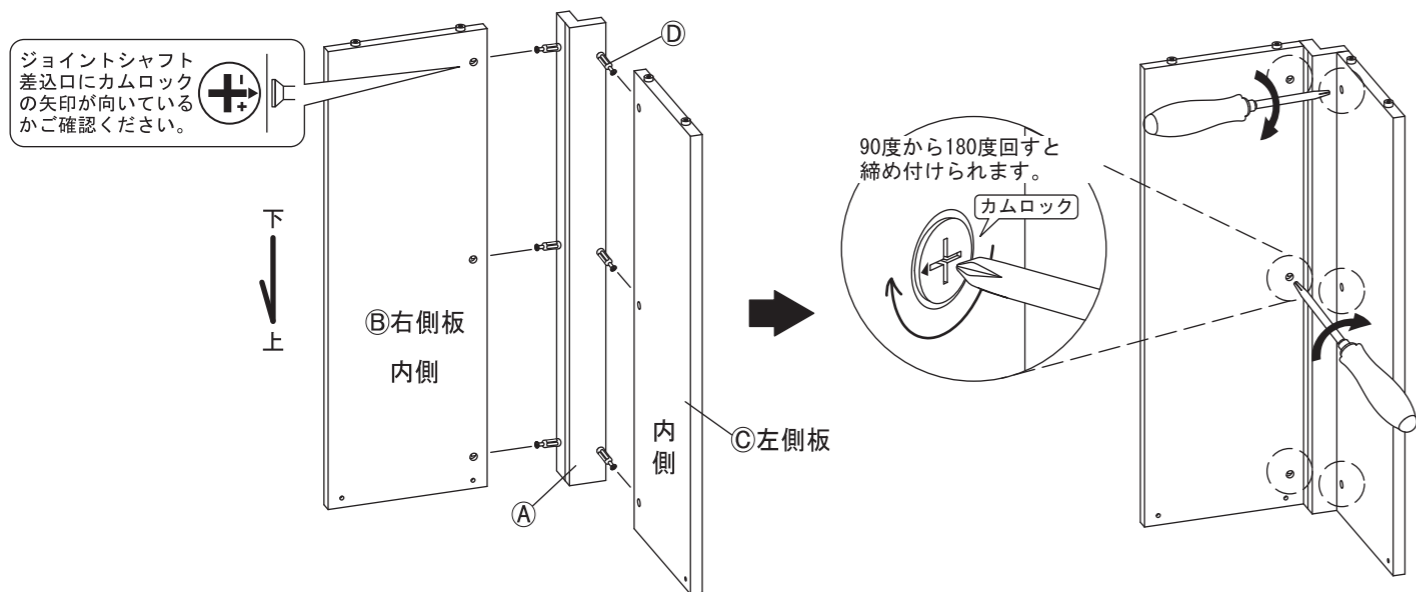
締めすぎ

無理に回すと破損の原因となります

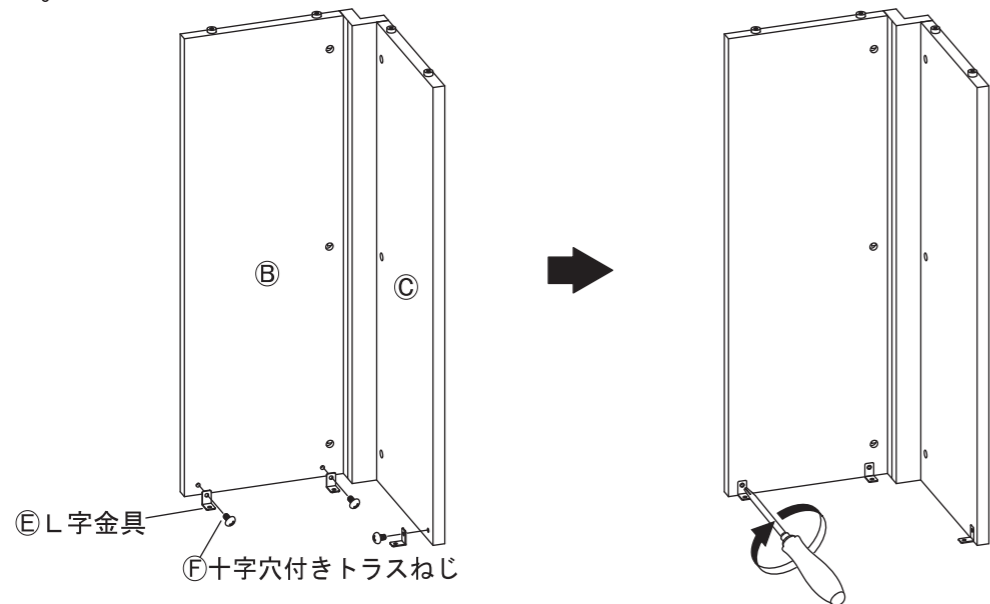
- 1 ①背板に④41ジョイントシャフトを回し入れてください。
 ※ジョイントシャフト取り付け部分にはナットが埋め込まれています。
 ■ページ2の「ジョイントシャフトとカムロックの正しい締結方法」をご参照ください。



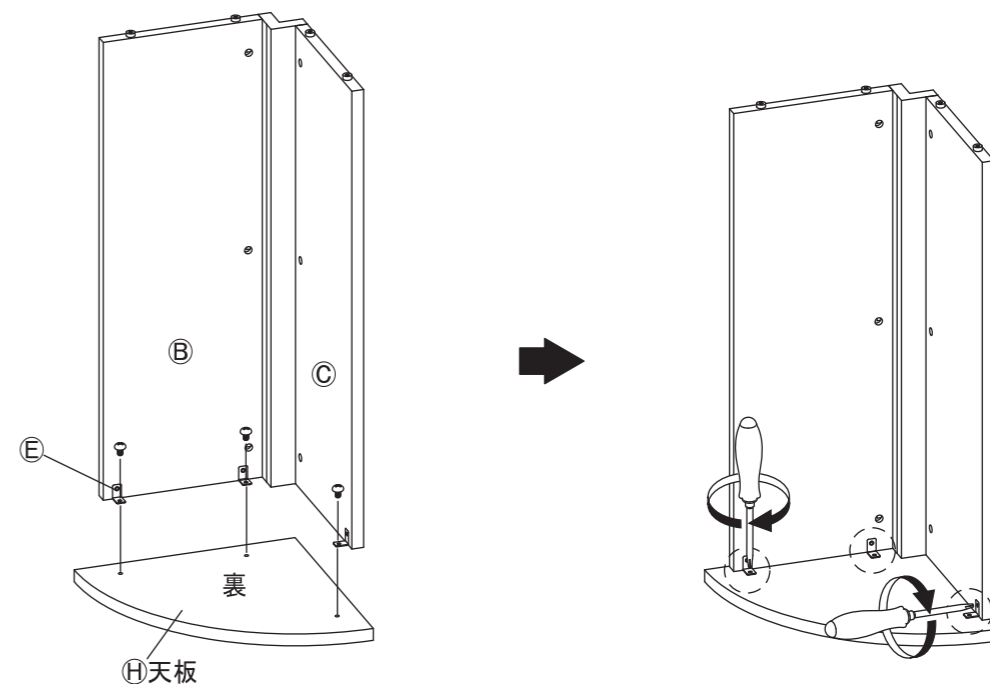
- 2 ①背板の④41ジョイントシャフトを②右側板③左側板の横穴に差し込んでください。
 その後、②右側板③左側板のカムロックを締め付けてください。
 ■ページ2の「ジョイントシャフトとカムロックの正しい締結方法」をご参照ください。



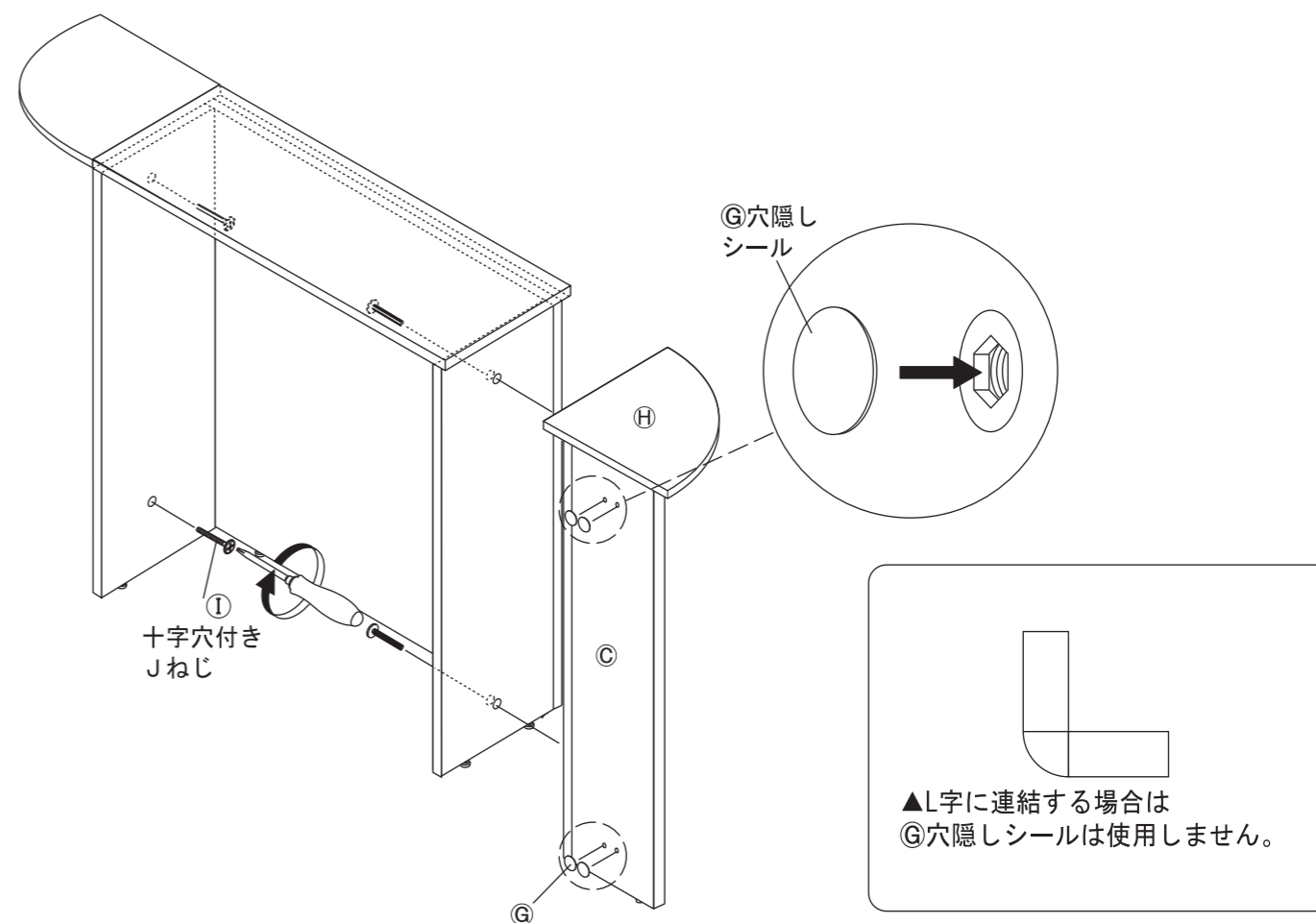
- 3 2で組み立てた②右側板と③左側板に、⑥十字穴付きトラスねじで⑤L字金具を緩めに取り付けてください。



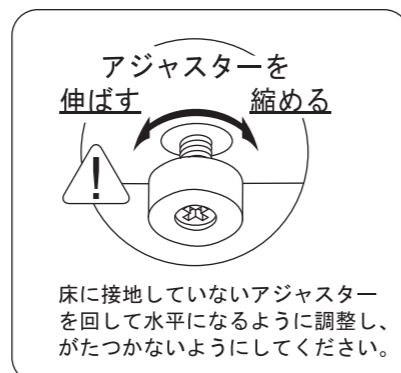
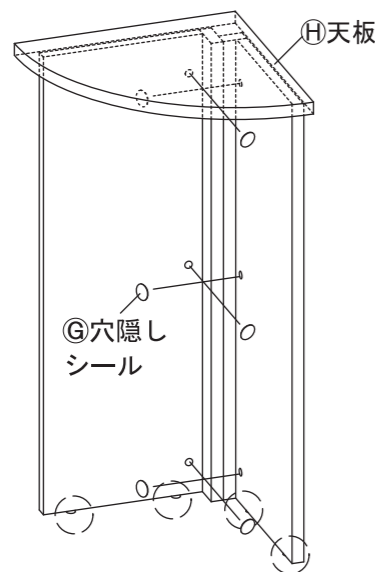
- 4 ①天板に3で組み付けた脚部を乗せます。⑦十字穴付きトラスねじで⑤L字金具を取り付けてください。
 プラスドライバーを使い、全ての⑦十字穴付きトラスねじをしっかりと締め付け直してください。



- 5 2人以上で慎重に起こしてください。
 ①十字穴付きJねじでハイカウンター(別売)の内側から連結してください。
 ②③左右側板の使用しない埋め込みナットに⑧穴隠しシールを貼り付けてください。



図のカムロックに㊸穴隠しシールを貼り付けてください。
ご使用になる前に㊹天板が床と水平になるようにアジャスターで高さの調節を行ってください。



取扱上の注意

ご使用前にこの取扱上の注意をお読みになり正しくお使いください。
またお読みになった後は、大切に保管してください。

安全のために必ずお守りください

- 積み重ねて保管しないでください。倒れてケガをすることがあります。
- 外周部に片寄って重いものを載せないでください。倒れてケガをすることがあります。
- 火気の側に近づけて設置しないでください。破損の原因となります。
- 耐荷重以上のものを載せないでください。破損の原因となります。
- 各部のねじ類が緩んだ状態で使用しないでください。破損や転倒することがあります。
- 異常を発見したらそのまま使用せず、販売元に相談してください。破損や倒れてケガをすることがあります。
- 商品に乗り腰をかけたたりしないでください。倒れてケガをすることがあります。
- 用途以外には絶対に使用しないでください。思わぬ事故が発生することがあります。
- 分解や改造をしないでください。破損やケガをすることがあります。
- 傾斜のない平らな場所へ設置してください。
- 物を載せたまま移動しないでください。破損やケガをすることがあります。
- 安全上、構造上の理由により仕様を予告なく変更する場合があります。
- この表示を無視して誤った取扱いをしますと、死亡又は重傷を負ったり、傷害または物的損害が発生する可能性があります。その場合の責任は負いかねますのでご了承くださいますようお願いいたします。
- 商品を移動させる際には、二人以上でゆっくり行ってください。段差などで破損する場合があります。
- 可動部に指を挟まないように気をつけてください。

使用上の注意

- ▲直射日光・暖房器具などの高熱を避けてください。変色・変形することがあります。
- ▲湿気の多いところに設置しないでください。腐食・変色・変形することがあります。
- ▲板面に硬いものを落としたり、ぶつたりしないでください。破損する事があります。
- ▲加熱した鍋やヤカンなどを直接置かないでください。
- ▲屋外や水がかかるような場所でのご使用は避けてください。変色・変形することがあります。
- ▲液体物が付着した場合は、放置せずすみやかに拭き取ってください。化粧面が変色、変形する場合があります。
- ▲子どもに操作移動をさせないでください。破損やケガをすることがあります。
- ▲ご使用の環境により、床面にアジャスター・キャスター等の商品接触による変色や跡が付くことがあります。特にフローリングやクッションフロアでご使用の際はご注意ください。

お手入れ方法

- ◆汚れを落とす場合は、から拭きするが固く絞った濡れぞうきんで拭いてください。
- ◆汚れがひどい場合は、薄めた中性洗剤で汚れを落とし、固く絞った濡れぞうきんで拭き、乾燥した布で水分を拭き取ってください。
- ◆シンナー等の使用は避けてください。変色・変形や塗装が剥がれる場合があります。
- ◆ねじ類は必ず増し締めをしてください。

組み立て方やお手入れに困ったら

アールエフヤマカワ お客様相談室



＜品質表示＞

外形寸法 (mm)	幅	奥行き	高さ
RFPC-106MDM2 (MNJ, MW)	450	450	1000

耐荷重 (均等荷重)
天板 約 30kg

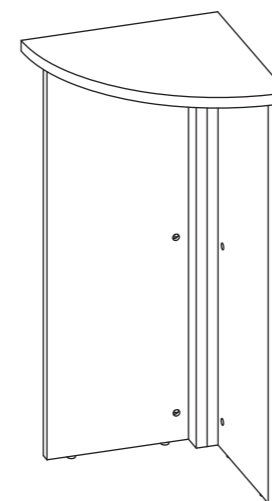
材質
甲板の表面材 合成樹脂化粧パーティクルボード (メラミン樹脂)
脚部 合成樹脂化粧繊維板 (メラミン樹脂)

アール・エフ・ヤマカワ株式会社 ☎0120-204-208

商品チェック

当社製品をお買い上げいただき、誠にありがとうございます。
安全に永くお使い頂くために、お客様ご自身での製品チェックにご協力をお願い致します。

不良により返品や交換をご希望される場合は、問題箇所とお客様情報をご記入の上 FAX 頂くか、お電話にて弊社お客様相談室までお問い合わせください。



☑ チェック項目

品質向上にご協力いただきありがとうございます。安全にお使いいただくため、下記項目は定期的にご確認ください。

- 本体に破損や変色・変形は見当たらないか
…異常を発見した場合はお問い合わせください。
- カムロックは正常に締結しているか
…別項「カムロックの正しい締め付け方法」をご参照ください。
- 側板・背板に隙間はないか
…カムロックとジョイントシャフトが正常に締結されているかをご確認ください。
- 完成図との相違は見当たらないか
…安全にお使い頂くため、取扱上の注意は必ずお守りください。

その他問題事項があった場合、枠内へのご記入をお願い致します。

ご協力いただきありがとうございました。

ご氏名	
お電話番号	
FAX番号	

月曜日-金曜日(祝日を除く)
AM9:00~PM5:00
アール・エフ・ヤマカワ株式会社
お客様相談室

☎0120-204-208
FAX 059-256-5333

申込番号	
品名	ハイカウンターコーナー
商品番号	
お買上日	年 月 日
お買上サイト名	