

30min  
組立の目安

ユニット式会議テーブル W2400 組立説明書  
RFPA-200・RFPA-201・RFPB-200

組立て方がわからない?  
お手入れに困ったら?

R.F.YAMAKAWA FAQ

検索



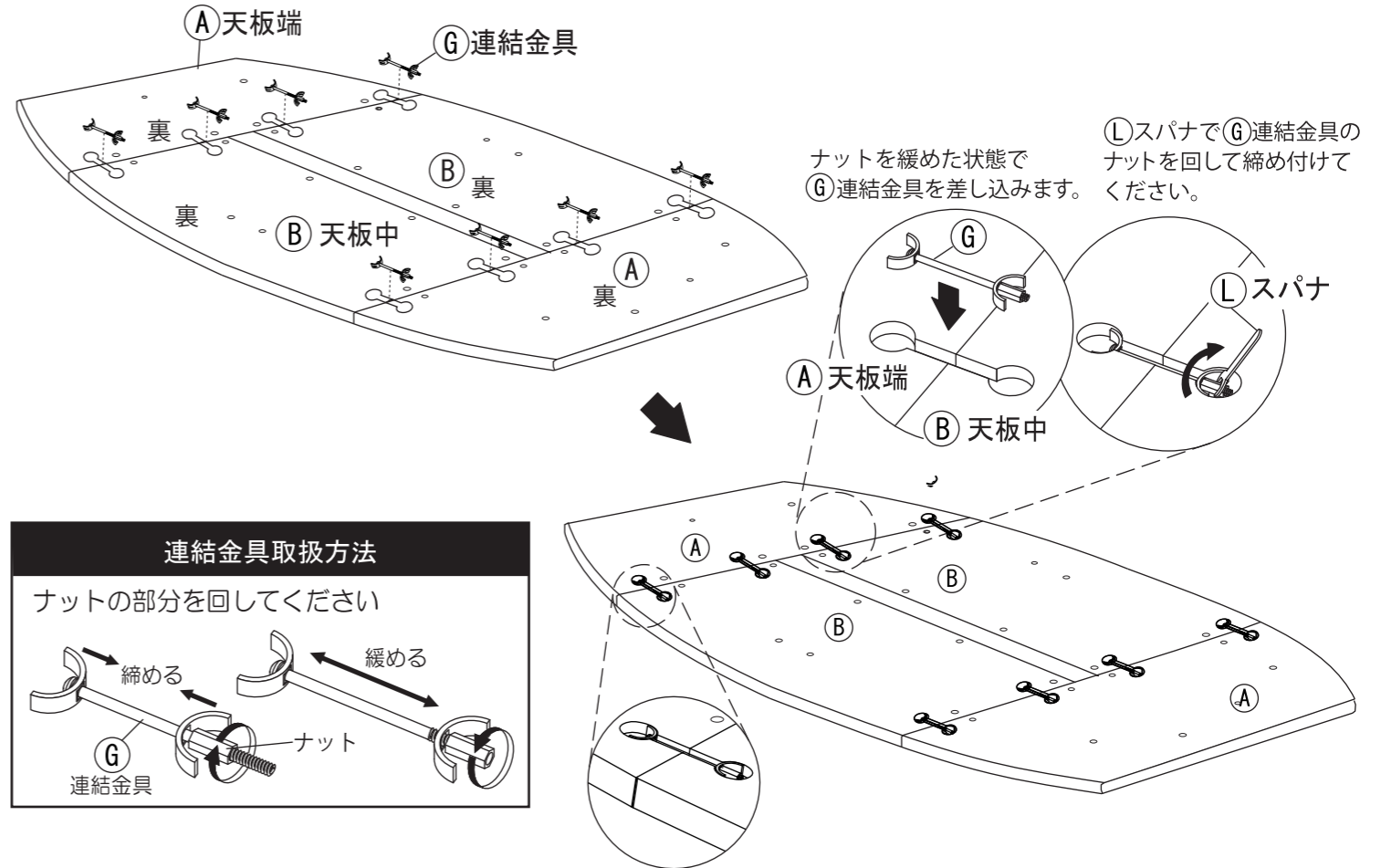
この商品は3つに分けて梱包されています。  
梱包1 RFPA-200 ×1  
梱包2 RFPA-201 ×1  
梱包3 RFPB-200 ×1

部材一覧

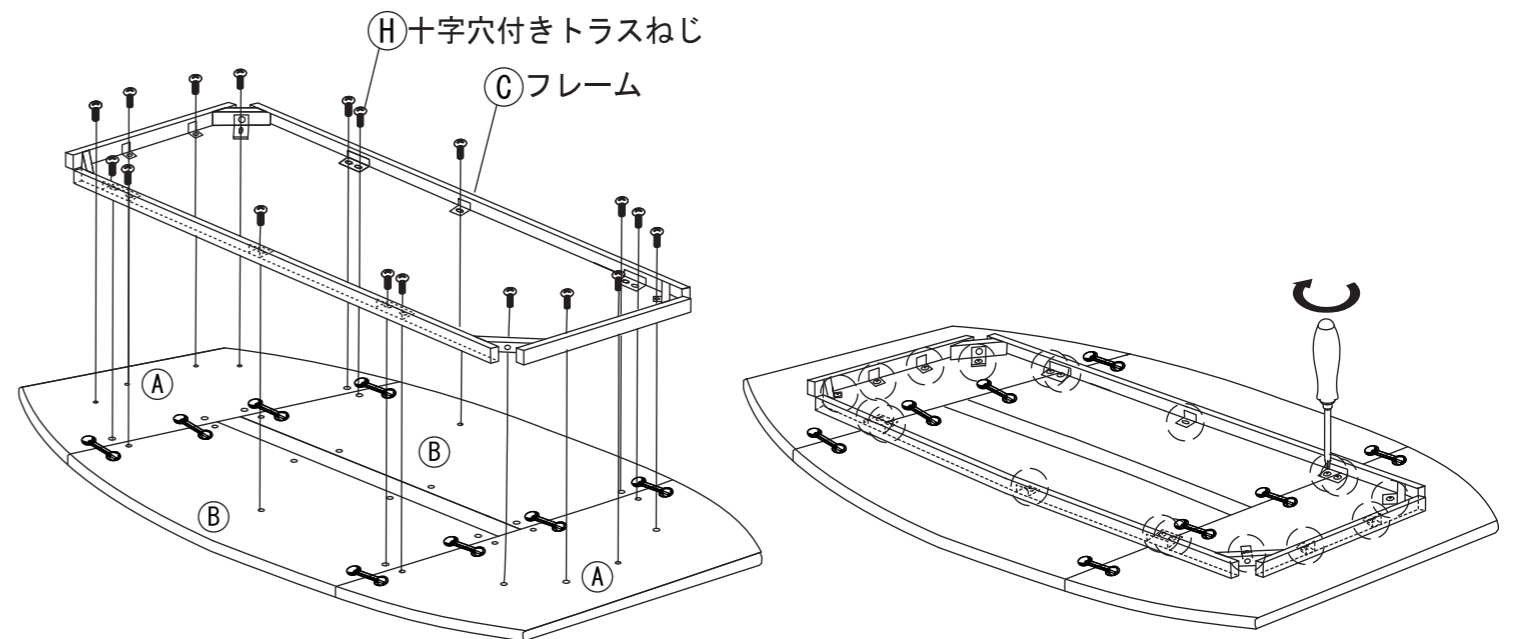
※部品の個数を参照し、不足や不具合がないかをご確認ください。不足や不具合があった場合は配送いたします。電話にて部品名をお伝えください。

<p>① 天板端 ×2</p> <p>梱包1</p>		<p>② 天板中 ×2</p> <p>梱包2</p>				
<p>③ フレーム ×1</p> <p>梱包3</p>	<p>④ 脚部 ×4</p> <p>梱包3</p>	<p>⑤ 配線カバー ×2</p> <p>梱包3</p>	<p>⑥ 配線受け ×2</p> <p>梱包3</p>			
<p>⑦ 連結金具 ×8</p> <p>梱包1</p>	<p>⑧ 十字穴付きトラスねじ (M6×12) ×30</p> <p>梱包3</p>	<p>⑨ 六角穴付きボタンねじ (M10×70) ×4</p> <p>梱包3</p>	<p>⑩ スプリングワッシャー ×4</p> <p>梱包3</p>	<p>⑪ ワッシャー ×4</p> <p>梱包3</p>	<p>⑫ スパナ (10mm) ×1</p> <p>梱包1</p>	<p>⑬ 六角レンチ (6mm) ×1</p> <p>梱包3</p>

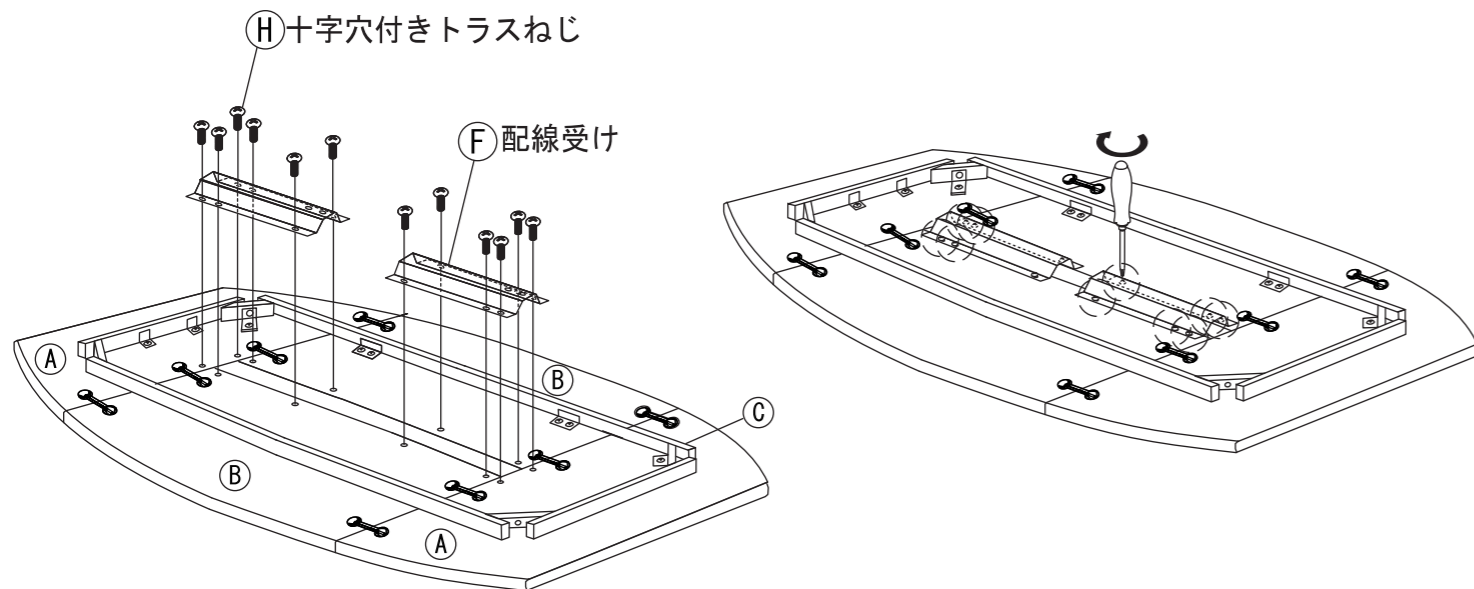
1 ①天板端と②天板中を図のように並べてください。  
天板に傷が付かないよう、布もしくは梱包材の段ボールの上で組み立てをしてください。  
①天板端と②天板中を⑦連結金具で⑬スパナを使って組み付けます。  
※連結金具取扱方法をよく読み、しっかりと締め付けてください。



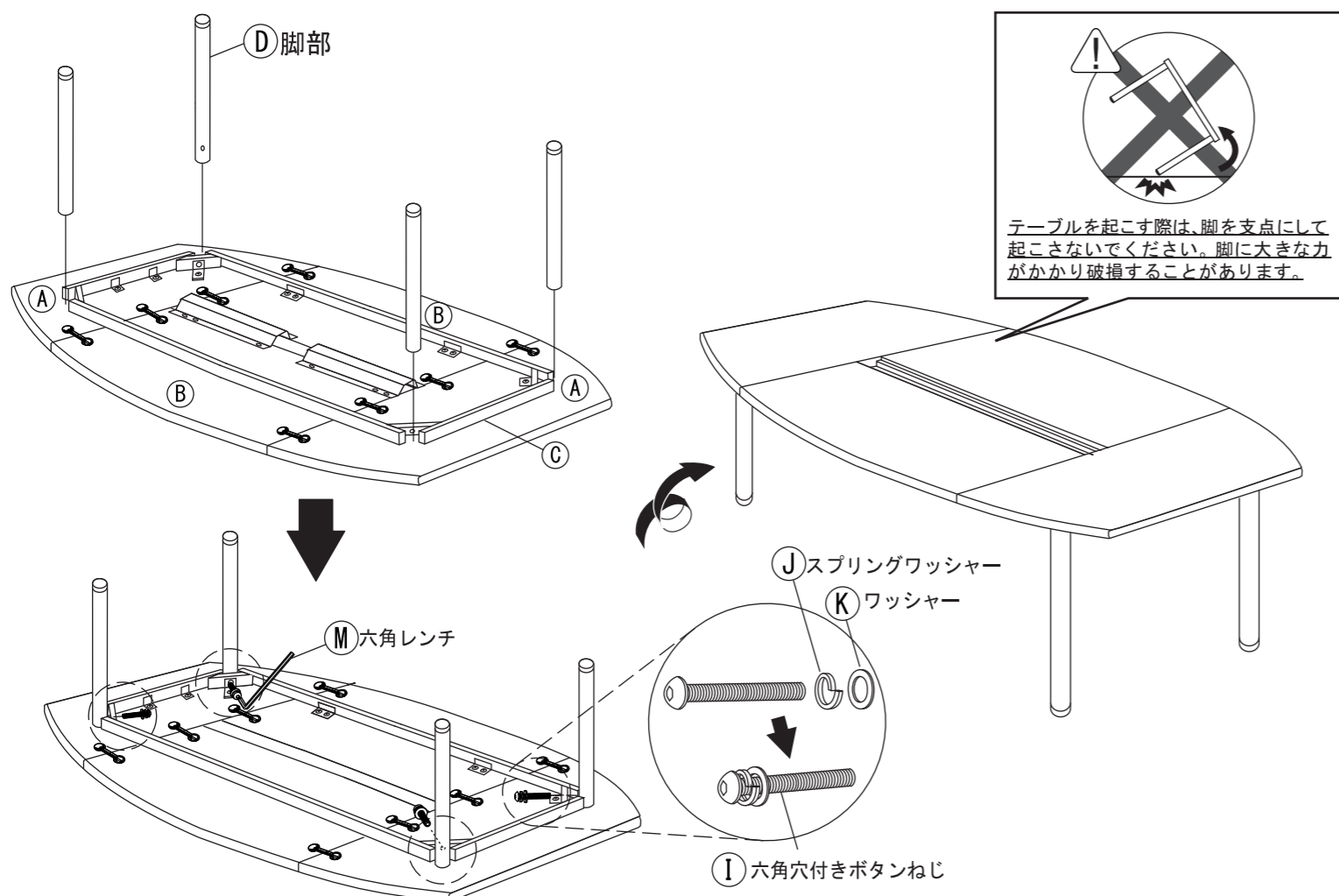
2 ①で組み付けた天板に③フレームを取り付けます。  
プラスドライバーを使って、⑧十字穴付きトラスねじでしっかりと固定してください。



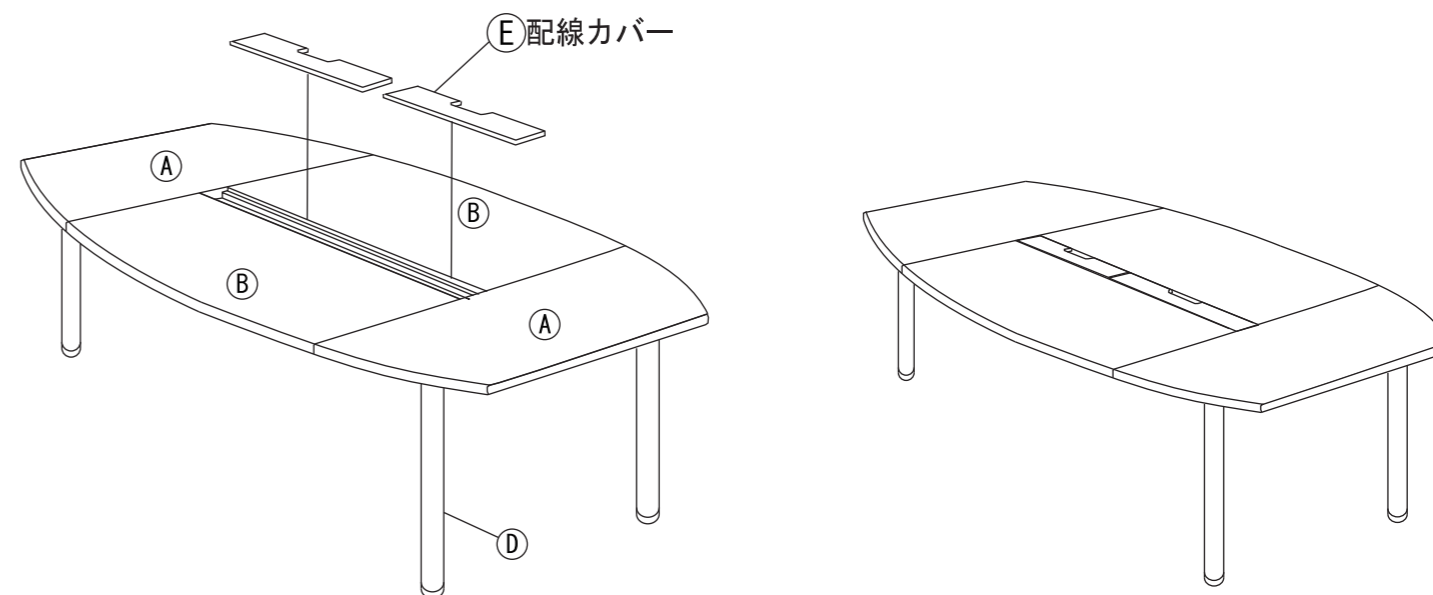
3 1で組み付けた天板にF配線受けをのせます。その後、プラスドライバーを使い、H十字穴付きトラスねじでしっかりと取り付けてください。



4 2で組み付けた天板のCフレームにD脚部を取り付けます。I六角穴付きボタンねじにJスプリングワッシャー、Kワッシャーを通し、M六角レンチでしっかりと取り付けてください。全てのねじが締まっていることを確認した後、2人以上で慎重に起こしてください。

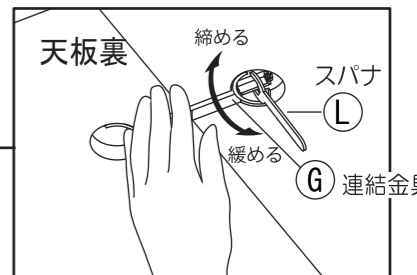
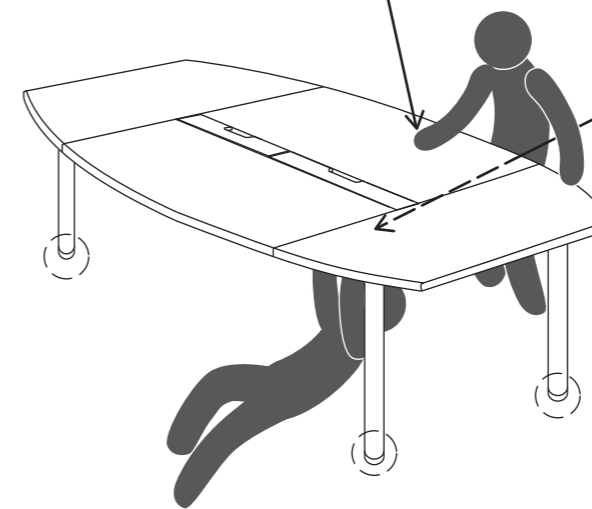


5 本体にE配線カバーを取り付けてください。



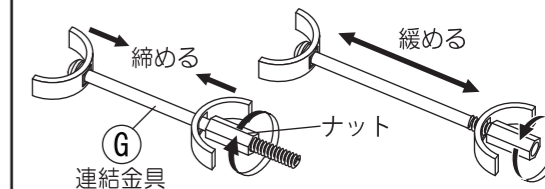
6 アジャスターを回し、天板が床に平行になるように調整してください。また、天板に段差が生じた場合にはG連結金具をLスパナを使って一度緩め、天板の高さを合わせた後、ナットを締め直してください。

一人は天板同士の高さが合うように手で押さえてください。

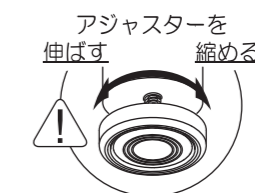


連結金具取扱方法

ナットの部分を回してください



部材を落としてケガをしないよう十分注意してください。



床に接地していないアジャスターを回して水平になるように調整し、がたつかないようにしてください。

## ！ 取扱上の注意

ご使用前にこの取扱上の注意をお読みになり正しくお使いください。  
またお読みになった後は、大切に保管してください。

### 安全のために必ずお守りください

- 積み重ねて保管しないでください。倒れてケガをすることがあります。
- 外周部に片寄って重いものを載せないでください。倒れてケガをすることがあります。
- 火気の側に近づけて設置しないでください。破損の原因となります。
- 耐荷重以上のものを載せないでください。破損の原因となります。
- 各部のねじ類が緩んだ状態で使用しないでください。破損や転倒することがあります。
- 異常を発見したらそのまま使用せず、販売元に相談してください。破損や倒れてケガをすることがあります。
- 商品に乗ったり腰をかけたりしないでください。倒れてケガをすることがあります。
- 用途以外には絶対に使用しないでください。思わぬ事故が発生することがあります。
- 分解や改造をしないでください。破損やケガをすることがあります。
- 傾斜のない平らな場所へ設置してください。
- 物を載せたまま移動しないでください。破損やケガをすることがあります。
- 商品を移動させる際には、脚部を持って二人以上でゆっくり行ってください。段差などで破損する場合があります。
- 安全上、構造上の理由により仕様を予告なく変更する場合があります。
- この表示を無視して誤った取扱いをしますと、死亡又は重傷を負ったり、傷害または物的損害が発生する可能性があります。

### 使用上の注意

- ▲直射日光・暖房器具などの高熱を避けてください。変色・変形することがあります。
- ▲湿気の多いところに設置しないでください。腐食・変色・変形することがあります。
- ▲板面に硬いものを落としたり、ぶついたりしないでください。破損する事があります。
- ▲加熱した鍋やヤカンなどを直接置かないでください。
- ▲屋外や水がかかるような場所でのご使用は避けてください。変色・変形することがあります。
- ▲水をこぼした場合は放置せずすみやかに拭き取ってください。

### お手入れ方法

- ◆汚れを落とす場合は、から拭きするか固く絞ったぬれぞうきんで拭いてください。
- ◆汚れがひどい場合は、薄めた中性洗剤で汚れを落とし、固く絞った濡れぞうきんで拭き、乾燥した布で水分を拭き取ってください。
- ◆シンナー、アルコール等の使用は避けてください。変色・変形の原因となり、塗装が剥がれる場合があります。
- ◆ねじ類は必ず増し締めをしてください。

組立て方がわからない?お手入れに困ったら?

R.F.YAMAKAWA FAQ 検索

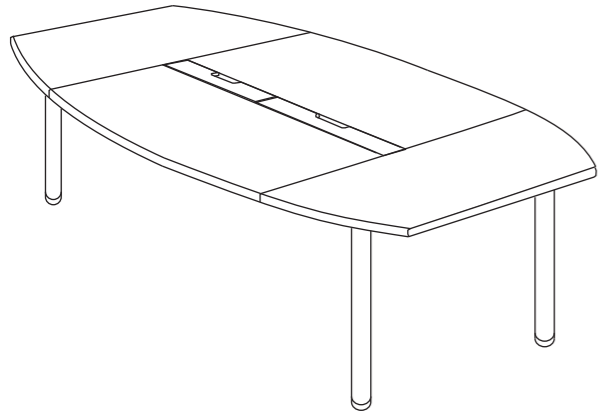


＜品質表示＞			
外形寸法 (mm)	幅	奥行き	高さ
RFPA-200/ RFPA-201/ RFPB-200	2400	1200	700
<b>耐荷重</b>			
天板 1 枚あたり	約 50kg (均等荷重)		
<b>材質</b>			
天板	合成樹脂化粧パーティクルボード (メラミン樹脂)		
脚部	金属 (鋼)		
アール・エフ・ヤマカワ株式会社 ☎0120-204-208			

## ！ 商品チェック

当社製品をお買い上げいただき、誠にありがとうございます。  
安全に永くお使い頂くために、お客様ご自身での製品チェックにご協力をお願い致します。

不良により返品や交換をご希望される場合は、問題箇所と  
お客様情報をご記入の上 FAX 頂くか、お電話にて弊社  
お客様相談室までお問い合わせください。



- チェック項目**
- 本体に破損や変色・変形は見当たらないか**  
…異常を発見した場合はお問い合わせください。
- 脚にガタつきはないか**  
…傾斜のない平らな場所に設置し、  
脚部取り付け用のボルトがしっかりと締められているか  
ご確認ください。
- 完成図との相違は見当たらないか**  
…安全にお使い頂くため、取扱上の注意は必ずお守りください。

品質向上にご協力いただきありがとうございます。安全にお使い  
いただくため、上記項目は定期的にご確認ください。

その他問題事項があった場合、枠内へのご記入をお願い致します。

ご協力いただきありがとうございました。

ご氏名	
お電話番号	
FAX番号	

月曜日-金曜日(祝日を除く) AM9:00~PM5:00 アール・エフ・ヤマカワ株式会社 お客様相談室		<b>☎0120-204-208</b> <b>FAX 059-256-5333</b>	
申 込 番 号			
品 名	ユニット式会議テーブル W2400		
商 品 番 号			
お 買 上 日	年	月	日
お買上サイト名			