

組立の目安  
5分



組み立て方やお手入れに困ったら  
アールエフヤマカワ お客様相談室

# プラン インサイドワゴン 組立説明書

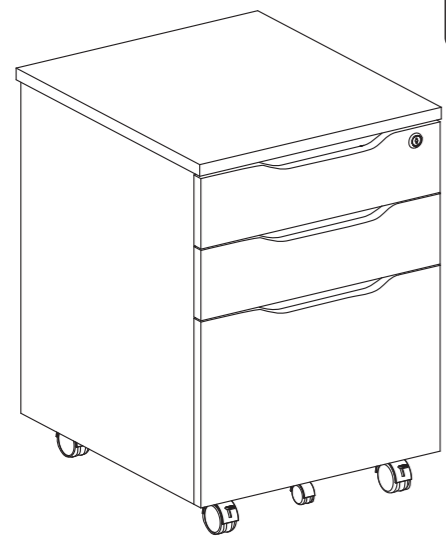
RFPCA-NA (DM, WH, BK)



全ての引出しが  
施錠されます。

**<使用上の注意>**  
引出しの上段・中段は、引出し全長の2/3ほど引出すと、ストッパーがかかる仕組みとなっています。無理に引き出すとレールが破損しますのでご注意ください。  
引出しの取り外し・取り付け方法は別項をご参照ください。

⚠️ 簡易施錠のため、貴重品の保管には適しません。



▲移動の際は、必ずキャスターのロックを解除してください。  
▲ご使用中は、必ずキャスターのロックをかけてください。

**部材一覧** ※部品の個数を参照し、不足や不具合がないかをご確認ください。不足や不具合があった場合は配送いたします。お電話にて部品名をお伝えください。

<p>①キャビネット×1</p>	<p>②鍵×1組</p>
<p>③ペントレー×1</p> <p>*上段に取付済</p>	<p>④仕切板×1</p> <p>*下段に取付済</p>

## 仕切板について

### 仕切板の取り外し方法

**手順1**

①仕切板を引出し前板と平行になるように持ち上げ、引出し下段の穴に引っかかっている左右のフックを外します。

**手順2**

片側のフックが引出し下段の穴から全て出るまで①仕切板を左右どちらか一方に寄せてください。

**手順3**

①仕切板を寄せた側を軸にして①仕切板を前後どちらかなめに動かしてください。

**手順4**

引出し下段の穴からフックを引き抜き①仕切板をななめにしたまま持ち上げてください。

### 仕切板の取り付け方法

**手順1**

①仕切板をななめにしたまま引出し下段に入れてください。

**手順2**

①仕切板の片側のフックを引出し下段の穴から全て出るまで差し込んでください。

**手順3**

フックを差し込んだ側を軸にして①仕切板が引出し前板と平行になるように動かしてください。

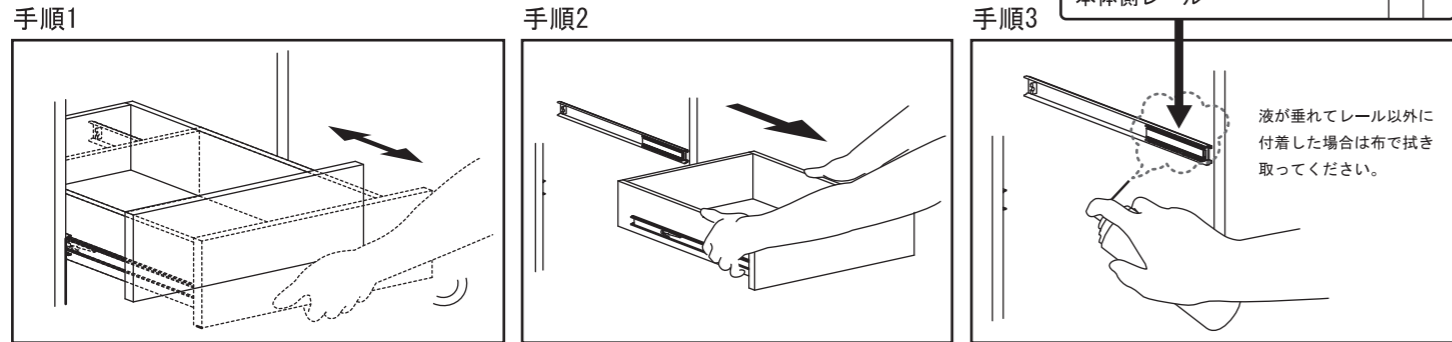
**手順4**

反対側のフックも引出し下段の穴に差し込み、左右のフックが穴に引っかかるように設置してください。

## 引出し取扱説明書

### 引出しの開閉がしづらい場合

購入後すぐ、または寒さ等で引出しのレール部分に塗布しているグリス(潤滑剤)が硬くなって引出しを取り出しにくい場合があります。(グリスはベアリング金具部分に塗布してあります。)  
その際の対処法をご紹介します。

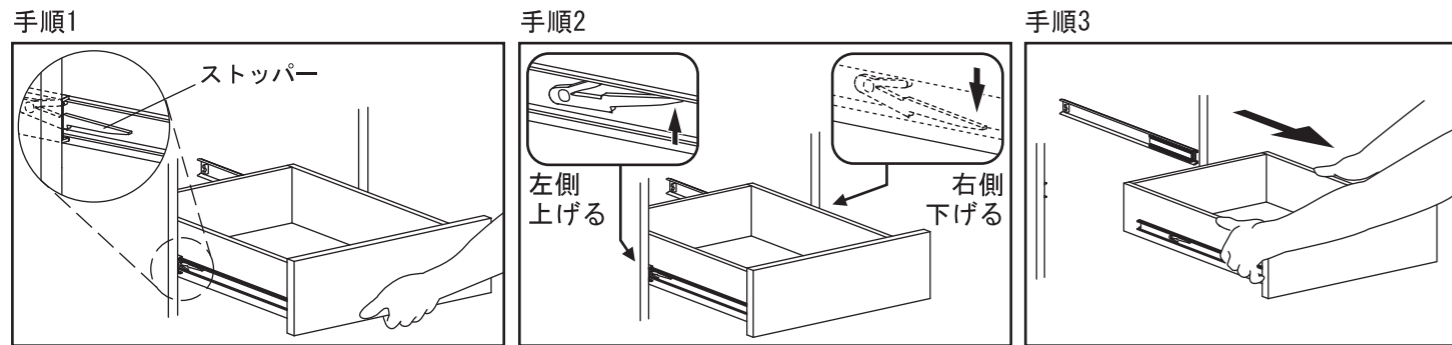


引出しを前後に数回動かしてください。これだけでもグリスが柔らかくなって引出しの硬さがなくなります。

手順1を行っても硬い場合は、引出しの取り外し方法を参照し、引出しを取り外してください。

凹凸部分に市販の潤滑スプレー(潤滑剤)を挿します。その後、引出しの取り付け方法を参照し、引出しを取り付けてから手順1を繰り返してください。

### 引出しの取り外し方法

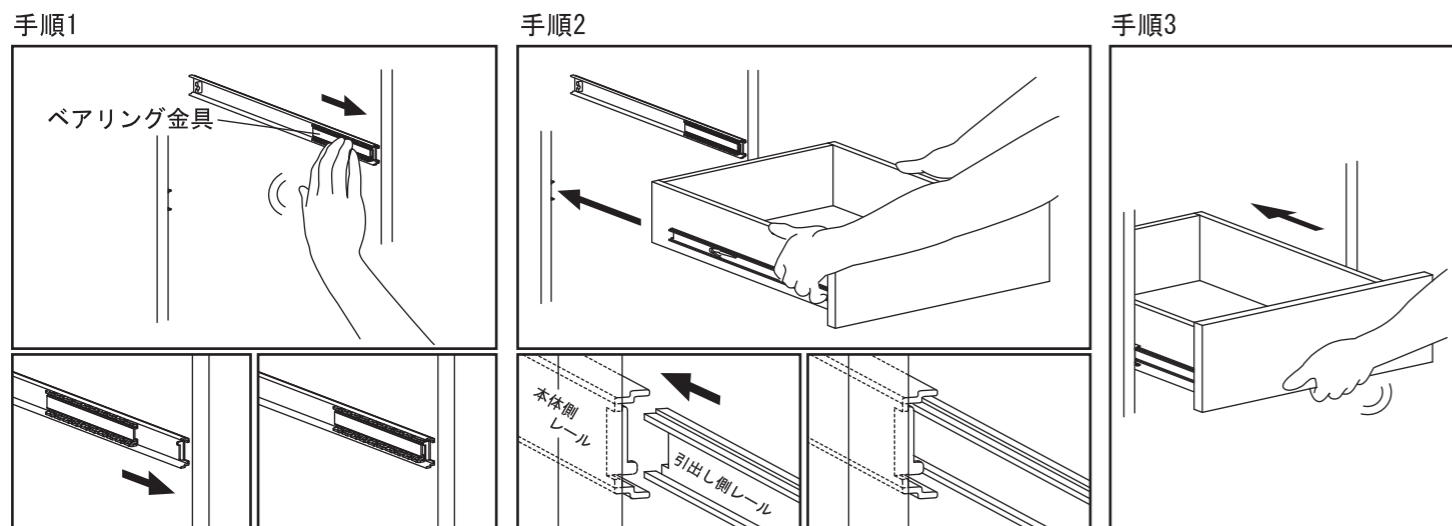


ストッパーが見える所まで引出しを引きます。それ以上無理に引き出すとレールが破損しますのでご注意ください。

左側のストッパーの先端を上げた状態で、右側のストッパーの先端を下げながら、引出しを取り出してください。

両手で水平に引き出してください。

### 引出しの取り付け方法



引出しを入れる前に、必ず左右レールのベアリング金具が手前に来ていることを確認してください。

引出し側のレールが本体側のベアリング金具にはまるように差し込んでください。

引出しを押し込む時、途中で一旦止まりますが、さらに奥まで押し込んでください。

## 取扱上の注意

ご使用前にこの取扱上の注意をお読みになり正しくお使いください。またお読みになった後は、大切に保管してください。

### 安全のために必ずお守りください

- 積み重ねて保管しないでください。倒れてケガをすることがあります。
- 外周部に片寄って重いものを載せないでください。倒れてケガをすることがあります。
- 火気の側に近づけて設置しないでください。火災の原因となります。
- 耐荷重以上のものを載せないでください。破損の原因となります。
- 各部のねじ類が緩んだ状態で使用しないでください。破損や転倒することがあります。
- 異常を発見したらそのまま使用せず、販売元に相談してください。破損や倒れてケガをすることがあります。
- 商品に乗ったり足をかけたりしないでください。倒れてケガをすることがあります。
- 用途以外には絶対に使用しないでください。思わぬ事故が発生することがあります。
- 分解や改造をしないでください。破損やケガをすることがあります。
- 傾斜のない平らな場所へ設置してください。
- 物を載せたまま移動しないでください。破損やケガをすることがあります。
- 安全上、構造上の理由により仕様を予告なく変更する場合があります。
- 商品を移動させる際には、二人以上でゆっくり行ってください。段差などで破損する場合があります。
- 可動部に指を挟まないように気をつけてください。
- 鍵は簡易錠のため貴重品の保管には適していません。
- この表示を無視して誤った取扱いをしますと、死亡又は重傷を負ったり、傷害または物的損害が発生する場合があります。その場合の責任は負いかねますのでご了承くださいますようお願いいたします。

### 使用上の注意

- ▲キャビネットの上段・中段は引出し全長の2/3ほど引出すと、ストッパーがかかる仕組みとなっています。無理に引き出すとレールが破損しますのでご注意ください。
- ▲直射日光・暖房器具などの高熱を避けてください。変色・変形することがあります。
- ▲湿気の多いところに設置しないでください。腐食・変色・変形することがあります。
- ▲板面に硬いものを落としたり、ぶつけたりしないでください。破損する場合があります。
- ▲加熱した鍋やヤカンなどを直接置かないでください。
- ▲屋外や水がかかるような場所での使用は避けてください。変色・変形することがあります。
- ▲液体物が付着した場合は、放置せずすみやかに拭き取ってください。化粧面が変色・変形する場合があります。
- ▲キャスターにはロック機能がついています。移動の際は必ずロックを解除してください。
- ▲ご使用中は必ずキャスターのロックをかけてください。
- ▲大変危険ですのでお子様だけで操作移動をしないようお願いします。ケガや破損を招く恐れがあります。
- ▲ご使用の環境により、床面にアジャスター・キャスター等の商品接触による変色や跡が付くことがあります。特にフローリングやクッションフロアでご使用の際はご注意ください。

### お手入れ方法

- ◆汚れを落とす場合は、から拭きするか固く絞ったぬれぞうきんで拭いてください。
- ◆汚れがひどい場合は、薄めた中性洗剤で汚れを落とし、固く絞った濡れぞうきんで拭き取り、そのあと乾燥した布で水分を十分拭き取ってください。
- ◆シンナー等の使用は避けてください。変色・変形の原因となり、塗装が剥がれる場合があります。
- ◆ねじ類は必ず増し締めをしてください。

## 商品チェック

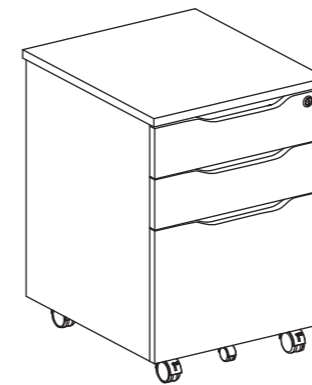
当社製品をお買い上げいただき、誠にありがとうございます。安全に永くお使い頂くために、お客様ご自身の製品チェックにご協力をお願い致します。

不良により返品や交換をご希望される場合は、問題箇所とお客様情報をご記入の上 FAX 頂くか、お電話にて弊社お客様相談室までお問い合わせください。

### ☑ チェック項目

品質向上にご協力いただきありがとうございます。安全にお使いいただくため下記項目は定期的にご確認ください。

- 本体に破損や変色・変形は見当たらないか  
…異常を発見した場合はお問い合わせください。
- 全体にガタつき、ぐらつきはないか  
…傾斜のない平らな場所に設置してください。
- 引出しはしっかりと差し込まれているか  
…「引出し取扱説明書」を参照してください。
- 完成図との相違は見当たらないか  
…安全にお使い頂くため、取扱上の注意は必ずお守りください。



その他問題事項があった場合、枠内へのご記入をお願い致します。

ご協力いただきありがとうございました。

ご氏名	
お電話番号	
FAX番号	

月曜日-金曜日(祝日を除く)  
AM9:00~PM5:00  
アール・エフ・ヤマカワ株式会社  
お客様相談室

**0120-204-208**  
**FAX 059-256-5333**

申込番号	
品名	プラン インサイドワゴン
商品番号	
お買上日	年 月 日
お買上サイト名	



組み立て方やお手入れに困ったら  
アールエフヤマカワ お客様相談室



### ＜品質表示＞

外形寸法 (mm)	幅	奥行	高さ
RFPCA-NA (DM, WH, BK)	400	475	590
耐荷重	約 10kg (均等荷重)		
天板	約 5kg (均等荷重)		
上段・中段	約 10kg (均等荷重)		
下段	約 10kg (均等荷重)		
材質	合成樹脂化粧パーティクルボード (メラミン樹脂)		
本体	金属 (鋼)		
アール・エフ・ヤマカワ株式会社 ☎0120-204-208			